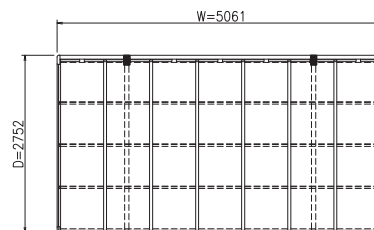
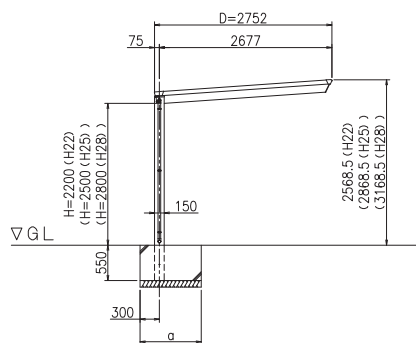


TECHNICKÝ VÝKRES SAVESPOT F 5127

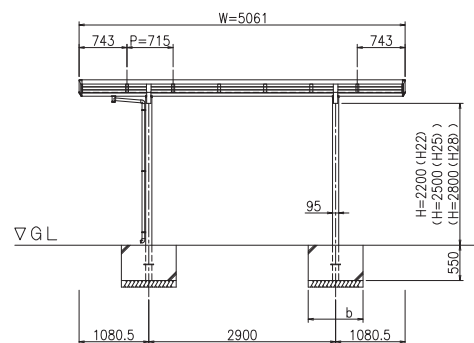
PŮDORYS (S = 1 / 50)



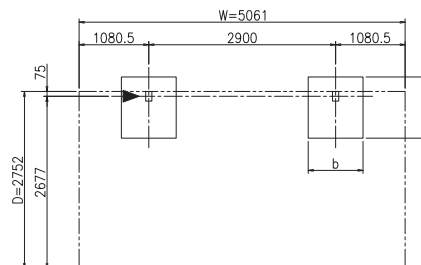
ČELNÍ POHLED (S = 1 / 50)



ŘEZ (S = 1 / 50)



ZÁKLADY - SLOUPY (S = 1 / 50) ► ODTOKY / OKAPY



ZÁKLADY - MÍRY

dlouhodobé zatížení (KN / m ²)	a (mm)	b (mm)
50	1200	900
100	950	850