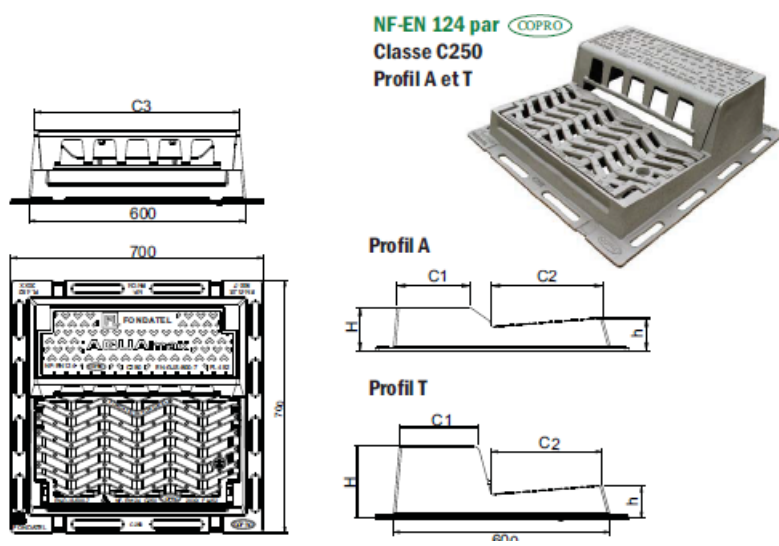


OBRUBNÍKOVÉ VPUSTI



C250



Technický popis:

- Závěs mříže i poklopu.
- Uzamykací mříže pomocí pružných žeber.

Použití:

- Ideální pro inspekční šachty se vstupním otvorem 600x600 mm.

typ	C1/C2/H mm	vnitřní průměr	vnější rozměr	výška rámu	celková hmotnost	Cena (bez DPH)
		mm	mm	mm	kg	
AQUAmax profil A	203/307/120	600x600	700x700	120	67	5 015,-
AQUAmax profil T	218/307/200	600x600	700x700	200	72	5 390,-