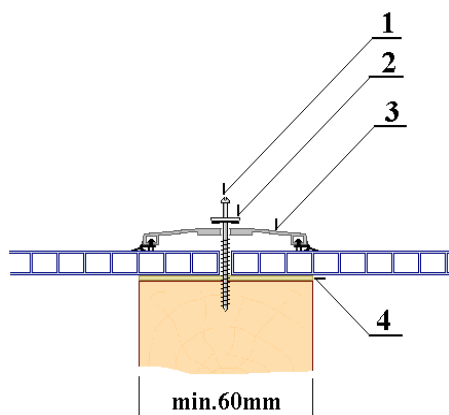


Komůrkový polykarbonát

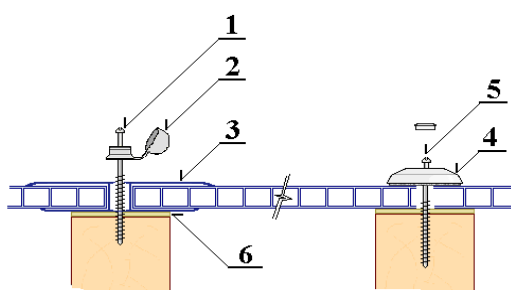
Montáž na krokve pomocí AL krycí lišty



do dřeva	
1a	3590 vrut 5 x 70 – kříž (pro 4 - 16 mm)
1b	2242 vrut 5 x 100 – kříž (pro 25 - 35 mm)
2.	3578 podložka 5/16
3.	AL krycí lišta s těsněním
4.	spodní mikropryž 60mm (bílá nebo šedá)

do kovu	
1.a	0742 TEX 6,3 x 38 – 6HR (síla PC 4 - 6 mm)
1.b	0724 TEX 6,3 x 60 – 6HR (síla PC 8 - 16 mm)
1.c	0972 TEX 4,8 x 70 – 6HR (síla PC 25 - 35 mm)
2.	podložka 7/19 pro šroub 6,3 nebo podložka 5/16 pro šroub 4,8
3.	AL krycí lišta s těsněním
4.	spodní mikropryž 60 mm (bílá nebo šedá)

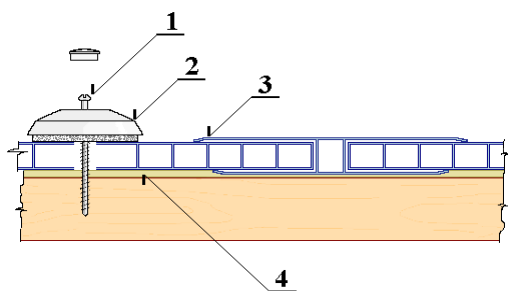
Montáž na krokve pomocí PC H-profilu (max. délka desky 3m)



do dřeva	
1.	0609 vrut 4 x 70 - kříž
2.	0782 PVC ochranná čepička s podložkou
3.	PC H-profil (4 - 16 mm - podle síly desky)
4.	button bílý (kod 3990) nebo button hnědý (kod 3991)
5.	3590 vrut 5 x 70 - kříž
6.	spodní mikropryž 60 mm (bílá nebo šedá)

do kovu	
1.	0971 šroub do železa 4,8 x 50 – kříž
2.	0782 PVC ochranná čepička s podložkou
3.	PC H-profil (4 - 16 mm - podle síly desky)
4.	button bílý (kod 3990) nebo button hnědý (kod 3991)
5.	TEX 4,8 x 50 (kod 3579) nebo šroub do železa 4,8 x 50 kříž (kod 0971)
6.	spodní mikropryž 60 mm (bílá nebo šedá)

Montáž na střešní latě pomocí PC H-profilu (max. délka desky 3m)



do dřeva	
1a	4008 vrut 5 x 40 (síla PC 4 - 6 mm)
1b	3590 vrut 5 x 70 (síla PC 16 mm)
2.	button bílý (kod 3990) nebo button hnědý (kod 3991)
3.	PC H-profil (4 - 16 mm - podle síly desky)
4.	spodní mikropryž (bílá nebo šedá)

do kovu	
1.a	3579 TEX 4,8 x 50 – 6HR nebo
1.b	0971 nebo šroub do železa 4,8 x 50 kříž
2.	button bílý (kod 3990) nebo button hnědý (kod 3991)
3.	PC H-profil (4 - 16 mm - podle síly desky)
4.	spodní mikropryž 60 mm (bílá nebo šedá)

Buttony se montují ve vzdálenosti každých 50 cm od sebe - viz montážní návod

Srouby s ochrannými PVC čepičkami se montují každých 33 cm od sebe - viz montážní návod

Do velkoplošných podložek (buttonů) nepoužívat šrouby TEX s průměrem 6,3 mm - button pak nelze uzavřít váčkem.

Při montáži desek postupujte výhradně podle montážního návodu na www.lanitplast.cz

Detaily z této strany jsou pro montáž nedostatečné - slouží pouze pro přehled potřebných montážních prvků.