

# Ocelová základna

Návod na montáž – CZ



*Při práci používejte ochranné pomůcky a dodržujte předpisy bezpečnosti práce.*

-----

**Nestavte skleník na větrném a exponovaném místě. Hrozí jeho poškození. Skleníky jsou odolné rychlosti větru do 75km/hod. Ideální je slunné místo „za větrem“.**

**Doporučujeme skleník zahrnout do pojistky nemovitosti.**

Umístění musí být na rovném a pevném podloží.

Každá strana a roh základny musí být pevně a bezpečně ukotven v zemi pomocí kotev (9101, 9107 & 9124).

Pokud je podloží vydlážděno, vyvrtejte otvory skrz základnu a dláždění a připevněte základnu pomocí šroubů a hmoždinek (nejsou součástí balení).

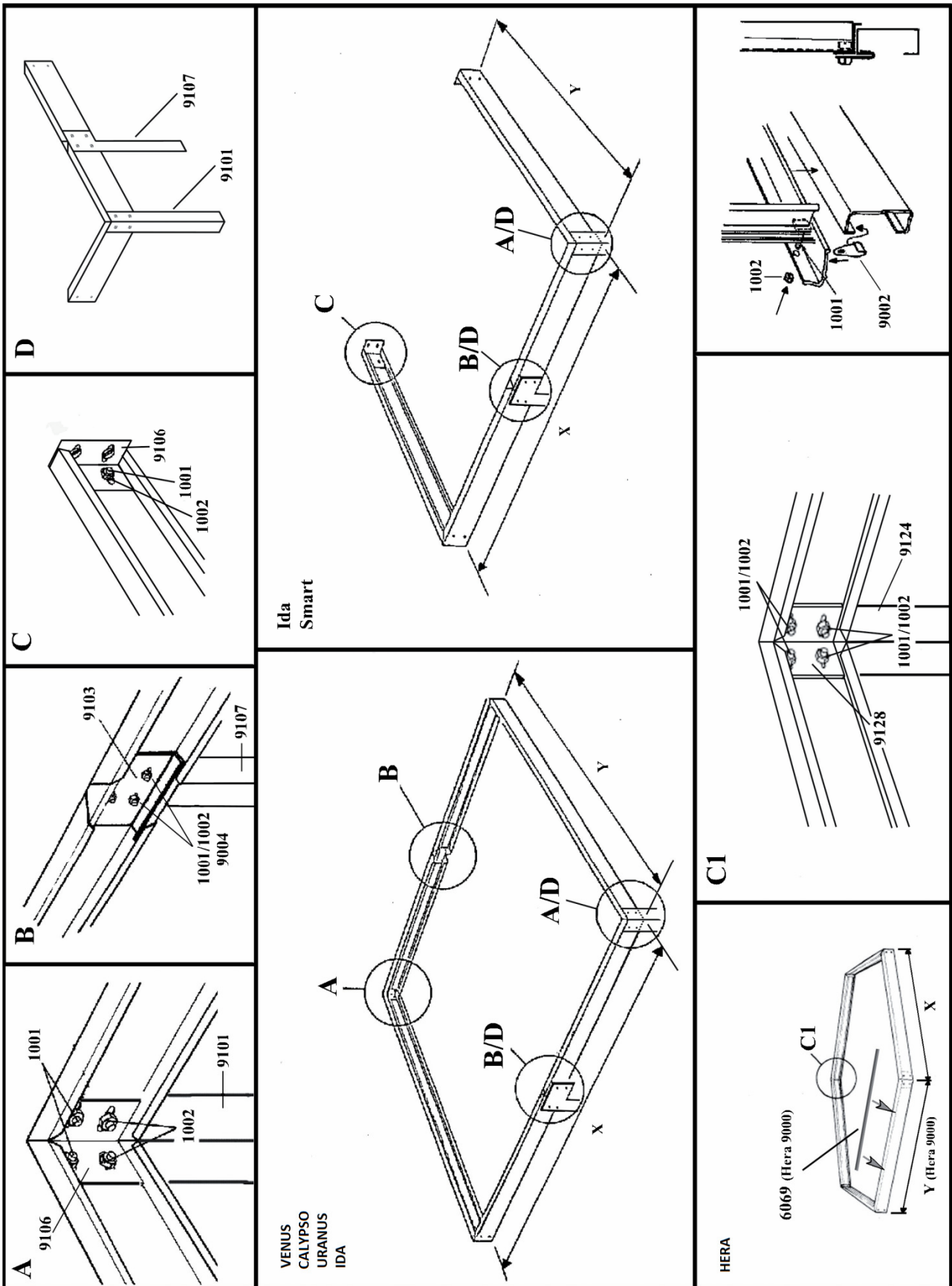
**Na hliněném nebo nepevném podloží je vhodné upevnit kotvy (9101, 9107 & 9024) do betonových kapes (viz kapitola „NA CO SI DÁT POZOR PŘED STAVBOU SKLENÍKU“ – odstavec „Umístění skleníku a jeho kotvení“).**

Použijte spony (9002) na stranách a zakončete jimi střední spoje skleníku a rohové spojení stran.

**Pokud skleník musí stát na větrném a nechráněném místě (pokuste se však větrným místům vyhnout), sešroubujte navzájem ještě základnu se spodními základními profily skleníku pomocí šroubů s matkami (otvory nejsou předvrtány a šrouby s maticemi nejsou přiloženy). Pozor - nevrtejte do polykarbonátu.**

Model skleníku	Přehled dílů						Fittings										
	No.X1	No.X2	X1 mm	Az mm	No.Y	Y mm	1001	1002	6069	9002	9004	9101 90°	9103	9106	9107	9124 120°	9128 120°
60mm x 30mm																	
900	1 x 9113		1300		2 x 9111	653	12	12	0	0	0	2	0	4	0	0	0
1300	1 x 9114		1922		2 x 9111	653	12	12	0	0	0	2	0	4	0	0	0
1800	2 x 9113		1300		2 x 9113	1300	16	16	0	0	0	4	0	4	0	0	0
2500	2 x 9113		1300		2 x 9114	1922	16	16	0	0	0	4	0	4	0	0	0
3000	2 x 9115		1540		2 x 9114	1922	16	16	0	0	0	4	0	4	0	0	0
3300	1 x 9116		2544		2 x 9117	1279	12	12	0	0	0	2	0	4	0	0	0
3800	2 x 9114		1922		2 x 9114	1922	16	16	0	0	0	4	0	4	0	0	0
4400	2 x 9118		2282		2 x 9114	1922	16	16	0	0	0	4	0	4	0	0	0
5000	2 x 9116		2544		2 x 9114	1922	16	16	0	0	0	4	0	4	0	0	0
5000 DD	2 x 9114		1922		2 x 9116	2544	16	16	0	0	0	4	0	4	0	0	0
5200	1 x 9116		2544		2 x 9141	1901	12	12	0	0	0	2	0	4	0	0	0
5800	2 x 9119	2 x 9119	1512	1512	2 x 9114	1922	24	24	0	8	8	4	2	4	2	0	0
6200	2 x 9120	2 x 9120	1583	1583	2 x 9114	1922	24	24	0	8	8	4	2	4	2	0	0
6500	2 x 9120		1583		2 x 9141	1901	16	16	0	4	4	2	1	4	1	0	0
6700	2 x 9116		2544		2 x 9116	2544	16	16	0	0	0	4	0	4	0	0	0
7300	2 x 9126	2 x 9126	1883	1883	2 x 9114	1922	24	24	0	8	8	4	2	4	2	0	0
7500	2 x 9121	2 x 9121	1894	1894	2 x 9114	1922	24	24	0	8	8	4	2	4	2	0	0
7800	2 x 9121		1894		2 x 9141	1901	16	16	0	4	4	2	1	4	1	0	0
8300	2 x 9120	2 x 9120	1583	1583	2 x 9116	2544	24	24	0	8	8	4	2	4	2	0	0
9900	2 x 9121	2 x 9121	1894	1894	2 x 9116	2544	24	24	0	8	8	4	2	4	2	0	0
11500	2 x 9122	2 x 9122	2205	2205	2 x 9116	2544	24	24	0	8	8	4	2	4	2	0	0
Hera 4500	6 x 9123		1264				24	24	0	0	0	0	0	0	0	6	6
Hera 9000	5 x 9125		1884		1 x 9127	1884	28	28	1	0	0	0	0	0	0	6	6

v případě potíží při stavbě skleníku volejte v pracovní dny náš český HOT LINE mob - 739 661 428



v případě potíží při stavbě skleníku volejte v pracovní dny náš český HOT LINE mob - 739 661 428