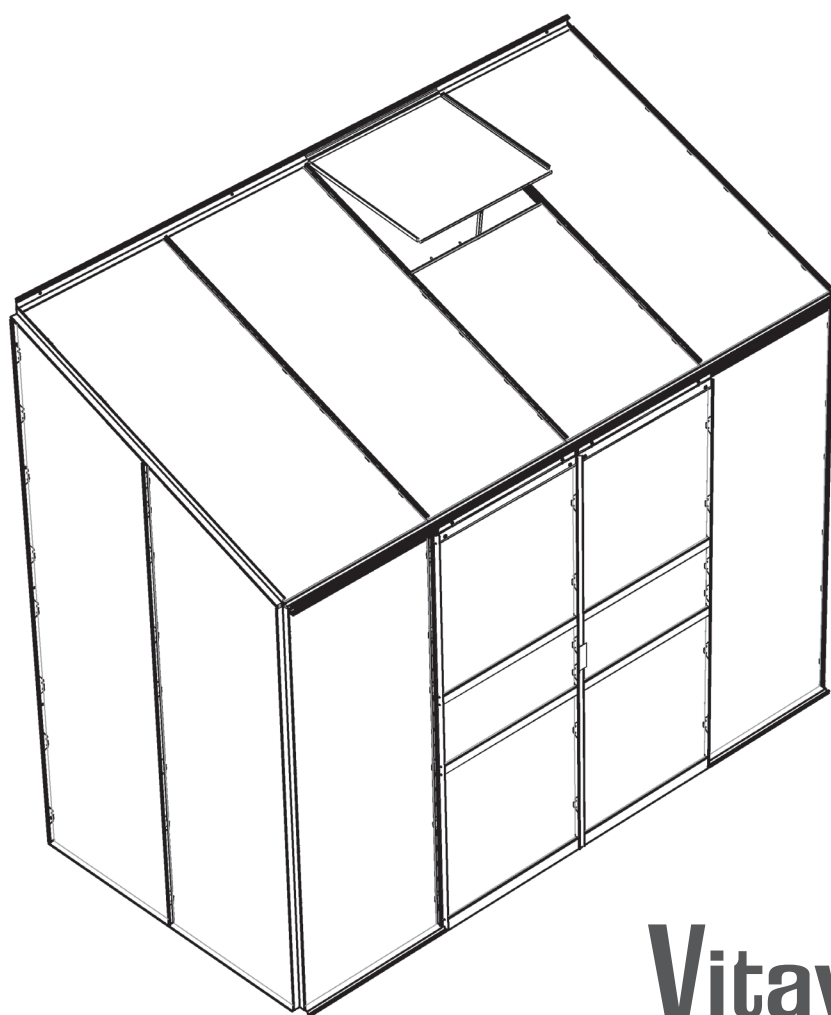


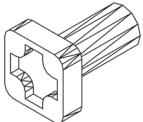
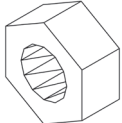
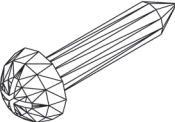
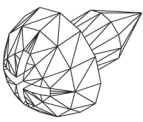
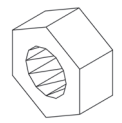
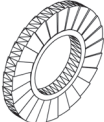

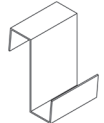
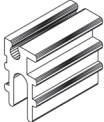

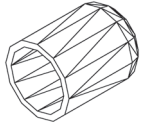

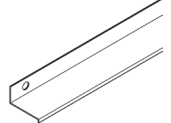
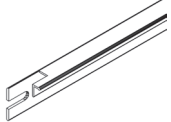
CZ **Montážní návod**


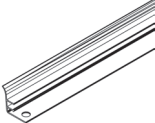
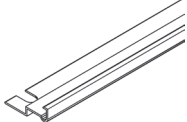
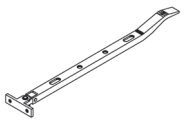
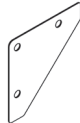
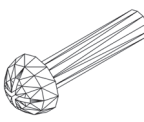

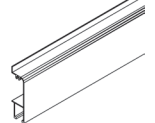
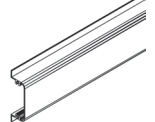
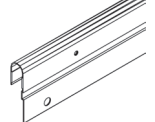
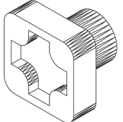
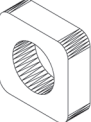
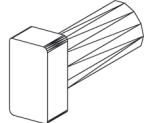
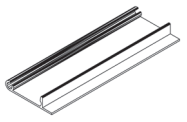


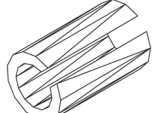
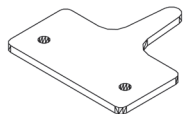
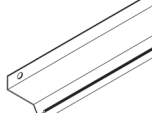

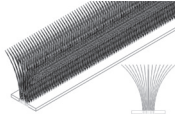
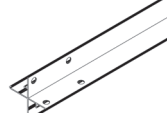
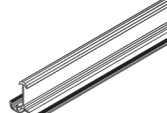

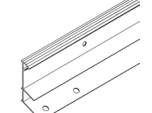
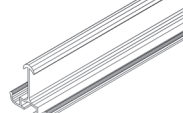
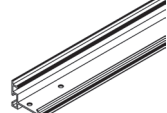
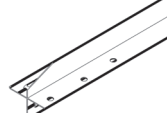
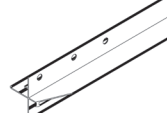
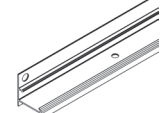
Vitavía
- makes living grow

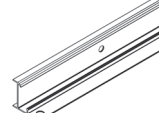
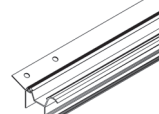
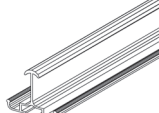
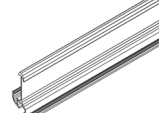

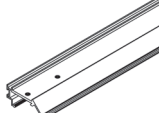
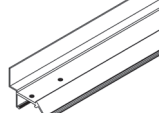

IDA
3300

Před stavbou skleníku si přečtěte až do konce tento montážní návod a pečlivě se řiďte uvedenými pokyny

Díl č.	Popis dílu	Krok č.	Rozměr mm	Počet ks
				3300
1001		1-5	M6 x 12	83x
1002		1-5	M6	84x
1003		4R/L	3.5 x 16	32x
1006		5	3.5 x 6	6x
1007		4R/L	M4	4x
1009		4R/L	Ø8/4	4x
1011		6	70	170x
1012		6	11	50x
1014		4R/L	20	4x
1015		4R/L	Ø22	4x
1019		5	15	1x
1020		6	49000	1x
1022		2	1240	2x
1063		5	635	1x

Díl č.	Popis dílu	Krok č.	Rozměr mm	Počet ks
				3300
1064		5	602	1x
1065		5	520	2x
1066		5	602	1x
1067		5	295	1x
1092		1-2	120	8x
1304		4R/L	M4 x 18	4x
1359		4R/L	621	2x
1360		4R/L	621	2x
1361		4R/L	621	4x
1362		4R/L	613	2x
1500		4R/L	M6 x 5	2x
1515		4R/L	M6	2x
2001		4L	M6 x 12	1x
2005		4R	100	1x

Díl č.	Popis dílu	Krok č.	Rozměr mm	Počet ks
				3300
2006		4R	10	2x
2016		5	40	2x
2046		1	2484	1x
2097		1	619	2x
3021		4R/L	1800	2x
4035		1	1650	2x
4042		1	1650	2x
4049		1	1704	2x
4052		2	2484	1x
4056		2	1330.5	3x
4059		4R/L	1630	2x
4086		2	1354	1x
4087		2	1354	1x
4088		2	2151	1x

Díl č.	Popis dílu	Krok č.	Rozměr mm	Počet ks
				3300
4089		2	2151	1x
4090		1	2484	1x
4091		2	1902	1x
4092		2	1902	1x
4094		2	1222	4x
4098		4L	1630	1x
4099		4R	1630	1x
7395		2	Ø12/6.5	7x

„NA CO SI DÁT POZOR PŘED STAVBOU SKLENÍKU“

Umístění skleníku a jeho kotvení

Skleník doporučujeme umístit výhradně na místech, která nejsou vystavena většímu větru nebo nárazům větru. Rozhodně nestavte skleník na volně otevřených prostranstvích.

Stavba skleníku na podezdívce:

Nepotřebujete základnu a skleník přímo přišroubujete k podezdívce. Při stavbě skleníku na klasickou zděnou podezdívku je nutné dodržet montážní postup, kde je uvedený i doporučený rozměr podezdívky. Skleník musí být vždy k podezdívce **příšroubován** nebo **jinak pevně ukotven na několika místech** (poloha šroubů viz obrázek „Kotvení na zděnou podezdívku“ v montážním návodu).

Stavba bez podezdívky:

Skleník je možné postavit i bez klasické zděné podezdívky, ale v tomto případě je nutné dokoupit z volitelného příslušenství ocelovou základnu, která podezdívku nahradí a konstrukci skleníku zpevní. Skleník musí stát na rovné ploše a na takovém **podloží, aby vydrželo uchycení základny skleníku**. Pokud máte sebemenší pochybnosti o tom, jestli podloží udrží kotvení, postavte raději skleník jinde nebo postavte skleník na zděnou podezdívku. **Ocelová základna se musí vhodným způsobem ukotvit do země** (příloženými kolíky základnu ukotvíte k zemi, pouze když jste si absolutně jisti, že půdní podloží skleník udrží - v ČR a SR toto řešení vysloveně nedoporučujeme). **Doporučujeme např. - pod připravenými úchytnými otvory v základně (je jich celkem až 6 podle typu skleníku) připravte v zemi betonové kotvy, např. vykopete díru o hloubce cca 40 cm, umístěte do ní PVC odpadní rouru Ø 100 mm a v délce 40 cm a okolo roury zvenku zasypete zeminu. Potom do prázdné roury nalijte beton. Do zaschlého betonu pak základnu skleníku jednoduše pomocí šroubů a hmoždinek (nejsou obsahem balení) v úchytných místech ukotvíte (v místech určených pro kolíky).**

Skleník nikdy nestavte na písčitéch půdách – byl by problém s ukotvením skleníku.

Skleník se s ocelovou základnou se musí vzájemně spojit (spojovací šrouby nemusí být obsahem balení – liší se od modelu).

Skleník nelze nechat volně položený na zemi bez ukotvení!!

Bezpečnostní upozornění

Během montáže doporučujeme používat ochranné pomůcky (pracovní oděv a obuv, pevné pracovní rukavice, případně ochranné brýle). Hliníkové profilové lišty mohou mít ostré hrany. Skleník stavte pouze za denního světla nebo při velmi dobrém umělém osvětlení.

Montáž skleníku neprovádějte ve větru, za deště nebo za bouřky. Pozor – vyvarujte se kontaktu hliníkových lišt s vedením elektrického proudu. Bezpečně a ekologicky zlikvidujte všechny plastové obaly a chraňte je před dětmi. Skleník musí stát na rovné ploše. Během výstavby se o skleník neopírejte a nepřesouvejte ho. Zabraňte dětem a zvířatům v přístupu na místo montáže, protože hrozí nebezpečí jejich poranění. Skleníky i pavilony doporučujeme stavět ve dvou osobách. **Nesnažte se skleník sestavit, jestliže jste unaveni, pod vlivem alkoholu nebo léků nebo trpíte-li závratí.** Při používání žebříku se ujistěte, že dodržíte bezpečnostní upozornění výrobce. Používáte - li elektrické nářadí, dodržujte návod k obsluze výrobce (při utahování zohledněte extrémní měkkost hliníkových šroubů a matic). **Doporučujeme všechny hliníkové šrouby utahovat ručně a před montáží lehce potřízt závity šroubů vazelinou** – jinak po utahení při potřebě opětovného povolení nelze šrouby lehce povolit a zničí se závit (nebo se ukrotí hlavička šroubu).

Ve skleníku neskladujte horké předměty jako např. právě použitý zahradní nebo jiný gril, pájecí lampu, rozpálené jiné elektrické či plynové spotřebiče nebo rozpálenou benzinovou zahradní sekačku. Než začnete s kotvením podlahy, ujistěte se, že na zemi a v zemi pod plánovanou stavbou nejsou žádné viditelné ani skryté kabely nebo trubky apod. Pozor na elektrické kabely např. od zahradních sekaček, čerpadel a podobně. Dodržujte místní předpisy a smluvní závazky (např. na pronajatých pozemcích).

Všeobecná upozornění

Skleník se skládá z mnoha dílů, proto si na celou montáž rezervujte minimálně celý půlden. Skleník doporučujeme stavět ve dvou osobách.

Než začnete sestavovat váš skleník, ujistěte se, že všechny součásti uvedené v tomto návodu, jsou obsaženy v balení. **Jednotlivé díly předem překontrolujte** a přehledně a přístupně rozložte. Je důležité, abyste jednotlivé součásti nepomíchali. **Pokud některá z částí skleníku chybí, v žádném případě skleník nestavte a ihned kontaktujte svého dodavatele** (na případná poškození nekompletního skleníku jakýmkoliv počasím se nevztahuje záruka). Uchovávejte všechny male součásti (šrouby, matky apod.) v připravené misce, aby se neztratily. **Pro skleník zvolte slunné a rovné místo bez převislých objektů. VELMI DŮLEŽITÉ – pro verzi skleníku s polykarbonátovými deskami - strana s bílou nebo popsanou barevnou fólií (nebo i bez fólie, ale s nálepkou označující UV chráněnou stranu) musí být v každém případě umístěna směrem ven; strana bez nápisů s čírou nebo namodralou fólií (nebo i bez fólie a bez nálepky) směrem dovnitř skleníku. Fólie (nálepku) těsně před montáží odstraňte.**

Pozor – skleníky jsou v uzavřeném stavu (okna a dveře) testovány do rychlosti větru max 75 km/hod. Pokud zůstane otevřené okno nebo dveře, tak se odolnost skleníku velmi výrazně sníží. Počítejte s faktem, že automatický otvírač střešního okna reaguje **pouze** na změnu teploty. Při větrném počasí a při vyšší teplotě vzduchu se nemusí okno ovládané automatickým otvíračem dostatečně rychle uzavřít a může pak dojít k jeho poškození. **Proto při hrozícím větru včas (tj. předem) manuálně uzavřete i okna opatřená automatickým otvíračem!!!**
Při hrozícím větru včas (tj. předem) uzavřete dveře i všechna manuálně otevíraná okna skleníku!!!

Doporučujeme ihned po stavbě skleník zahrnout do pojistky vaší nemovitosti.

Veškerá poškození skleníku vzniklá v důsledku událostí hodnocených jako pojistné události (podle definice pojistných událostí českých nebo slovenských pojišťoven), tj. např. extrémní krupobití, víchřice (nárazy větru), povodeň, záplava, sníh a apod. nejsou předmětem záruky a nelze je reklamovat.

Péče a údržba

K čištění skleníku používejte pouze a výhradně slabý mýdlový roztok a jemný hadřík. Po umytí skleník opláchněte čistou vodou. **Nepoužívejte čisticí prostředky obsahující chemická rozpouštědla nebo prostředky na bázi lihu a alkoholu (např. Iron nebo Okenu).** Pozor na poškrábání špinavým hadrem nebo špinavou houbou. Materiál skleníku nesmí přijít do kontaktu s chemickými čistidly a rozpouštědly, s chemikáliemi typu benzin (vč. technického), aceton, toulén, chlor (např. Savo), terpentýn, ředidla na barvy (např. rada S 6xxx), apod. **Při použití čistidel a organických rozpouštědel dojde vždy ke zničení polykarbonátového skla.**

POZOR – polykarbonátové desky nelze natírat žádným nátěrem nebo barvou (i když dodavatel barvy tvrdí, že jde o produkt kompatibilní s polykarbonátem). Natření desek znamená okamžitou ztrátu záruky a jistotu brzkého poškození desek a následně celého skleníku.

- **ZBAVUJTE PRAVIDELNĚ STŘECHU LISTÍ A NEČISTOT**
- **PRŮBĚŽNĚ KONTROLUJTE, ZDA UKOTVENÍ DO ZEMĚ PEVNĚ DRŽÍ**
- **POKUD METEOROLOGOVÉ OHLÁSÍ VĚTRNÉ DNY, MUSÍ BÝT U SKLENÍKU BEZPODMÍNEČNĚ PEVNĚ UZAVŘENÉ DVEŘE I VENTILAČNÍ OKNA**
- **POZOR PŘI HROZÍCÍM VĚTRU (NAPŘ. PŘED BOUŘKOU NEBO PODLE PŘEDPOVĚDI POČASÍ) MANUÁLNĚ IHNEDE UZAVŘETE I VENTILAČNÍ OKNA OPATŘENÁ AUTOMATICKÝM OTVÍRAČEM (PŘÍPLATKOVÉ PŘÍSLUŠENSTVÍ)**
- **V ZIMĚ PRAVIDELNĚ ZBAVUJTE STŘECHU SKLENÍKU SNĚHU NEBO STŘEŠE DODEJTE DOSTATEČNOU PODPORU, ABY UDRŽELA VÁHU SNĚHU – ZEJMÉNA PŘI VĚTŠÍCH PŘÍVALECH SNĚHU**
- **NA ZIMU ZE SKLENÍKU ODMONTUJTE AUTOMATICKÝ OTVÍRAČ OKNA (PŘÍPLATKOVÉ PŘÍSLUŠENSTVÍ) A USKLADNĚTE JE PŘI TEPLOTÁCH YŠŠÍCH NEŽ 0°C (MRÁZ MŮŽE OTVÍRAČ POŠKODIT)**

BEZPEČNOSTNÍ VAROVÁNÍ

- PŘED MONTÁŽÍ SKLENÍKU SI PEČLIVĚ PŘEČTĚTE DO KONCE TYTO INSTRUKCE**
- Ostré hrany a rohy mohou způsobit zranění. Proto při manipulaci s hliníkovými profily, se sklem či polykarbonátovými tabulemi vždy noste ochranné brýle, rukavice, boty a přilbu. Rozbité sklo představuje bezpečnostní riziko – vždy ho ihned bezpečně odklidte.
- Zakoupený výrobek je určen pouze pro pěstování rostlin a měl by být užíván pouze k tomuto účelu. Při užívání k jinému účelu přebírá plnou zodpovědnost majitel.
- Doporučujeme, aby tento výrobek sestavovali dva lidé.
- Pokud se při sestavování skleníku, při vkládání skla nebo polykarbonátových tabulí setkáte s obtížemi, kontaktujte svého dodavatele – v žádném případě nepoužívejte sílu!
- Skleník musí být vždy ukotven.

POKYNY K SESTAVENÍ

VOLBA UMÍSTĚNÍ

Vždy se snažte pro umístění vašeho skleníku volit slunné místo, **chráněné před větrem.**

Skleník je odolný větru do rychlosti větru 75 km/hod.

Nedoporučujeme stavět skleník v podhorských a horských oblastech, na otevřených prostranstvích a tam, kde hrozí nárazy nebo porывy větru.

Pozor – při zasklení polykarbonátem (hladký a lesklý plast) může ve velmi ojedinělých případech při dopadu slunečních paprsků docházet ke vzniku odlesků a tím teoreticky k obtěžování sousedů.

DŮLEŽITÉ

Než začnete sestavovat váš skleník, ujistěte se, že všechny součásti uvedené v tomto návodu, jsou obsaženy v balení.

Abyste lépe identifikovali a překontrolovali jednotlivé části, vyndávejte je prosím, z krabice po jednom.

Je důležité, abyste jednotlivé součásti nepomíchali.

Pokud některá z částí skleníku chybí, skleník nestavte a kontaktujte ihned svého dodavatele.

Pokud dojde k poškození postaveného nekompletního skleníku vlivem počasí, nebude uznána záruka.

Max. utahovací moment matek (1002) je 3 Nm.

POMŮCKY NEZBYTNÉ K SESTAVENÍ

Šroubovák (běžný a křížový PH2), klíč na matky velikosti 10, kombinovaný klíč, nůž, metr, vodováha, aku vrtačka s nastavitelným kroutícím momentem.

ÚDRŽBA

Skleník by měl být občas jemně opláchnut vodou se saponátem nebo jiným mycím prostředkem.

Před omytím zkontrolujte, zda použitý prostředek nebude působit agresivně vůči hliníku nebo sponám držícím sklo.

Pravidelně čistěte mechanismus dveří a dbejte na to, aby v horní ani dolní kolejničce nezůstávaly žádné nečistoty.

0 - ZÁKLADNA

Důležité! Skleník lze postavit pouze na klasickou zděnou podezdívku nebo na ocelovou základnu, která podezdívku nahrazuje.

Základna skleníku musí mít přesný pravouhý tvar a musí být umístěna v rovině.

Základna z pozinkované oceli je k dispozici jako příslušenství pro všechny modely skleníků.

(Pozor! Pouze pokud bude skleník umístěn na větrném a nechráněném místě: Vyvrtejte díry do základových spodních hliníkových profilů skleníku i do ocelové základny a obojí pevně spojte šrouby s matkami.)

Pokud si chcete raději vybudovat vlastní zděné nebo betonové základy, dbejte pokynů uvedených v nákresu 0. Mezi zděnou / betonovou základnou a hliníkovou konstrukcí by měly být umístěny alespoň 18 mm vysoké a 32 mm široké dřevěné latě a měly by být k základně připevněny 50 mm dlouhými šrouby (nejsou obsaženy v balení).

Skleník musí být pevně spojen se základnou pomocí přiložených spojek nebo pomocí šroubů s matkami (nejsou obsahem balení). Nákresy v jednoduchém rámečku ukazují náhled zevnitř skleníku. Ty ve dvojitém rámečku ukazují pohled zvenku skleníku.

Základna musí být pevně ukotvena do země nebo do nosného povrchu.

Skleník se základnou nesmí být volně položen na zemi – hrozí poškození větrem – nebo přímo „odfouknutí“ skleníku.

1 – PŘEDNÍ STĚNA

Položte všechny části na zem a volně je spojte.

Položte všechny části na zem a volně je spojte. Na horní rohy volně připojte rohové plechy (1092).

2 - MONTÁŽ

Připojte koncovou lištu (4086/4087) mezi dveřními kolejničkou (4090) (2.1) a vertikální stěnové lišty (4088/4089) (2.3). Nyní spojte hřebenovou lištu (4052) (2.3) a podložní lišty (1022) (2.4 a 2.5).

Připevněte volně rohové plechy (1092) nad okapem (2.1) na hřebenáč (2.3).

Spojte stěnové zasklívací lišty (4091/4092) dvěma šrouby v každé liště. Spojte postranní výztuhy (4094).

Spojte střešní lištu(y) (4056) mezi žlábkou (2.2) a hřebenovou lištou (2.3). žlábkou (2.2) a hřebenovou lištou.

Použijte podložky (7395) ve všech spojích k převisu kolejničky dveří (4090) (2.1&2.2).

Je nezbytné přidat ještě jeden šroub do lišty (4056) v tomto bodě, abyste poté připevnili střešním okno (ventilaci).

3 – MONTÁŽ NA ZEĎ

Nyní umístěte skleník na připravenou základnu a volně jej spojte.

Srovnejte skleník tak, aby byl zcela čtvercový a LEHCE utáhněte šrouby. Prosím, šrouby příliš neutahujte – nepřetáhnout.

Ujistěte se, že strany jsou bezchybně ve vertikální poloze. Všimněte si předvrtaných otvorů ve vertikálních

stěnových lištách (4088 / 4089) a hřebenové liště (4052) a označte si je na stěnu.

Sundejte rám ze základny.

Do označeného místa na stěně vyvrtejte otvor 6 mm a umístěte tam hmoždinky.

Vraťte rám na základnu a připevněte ho pomocí šroubů (3.1) a (3.2) ke stěně.

Nakonec připevněte rám k základně.

4L a 4R - DVEŘE

Pozor! Nedávejte smontované dveře na kolejničky (1014), abyste je nepoškodili. ba konce dveřních lišt (1360) (4.1).

Vtlačte kolejničky (1014) na oba konce dveřní lišty (1360) (4.1).

Dveře sestavte podle obr. 4.

Připojte kolečka u dveří (1015) k dveřní liště (1362) s použitím šroubu (1304), podložky (1009) a matky (1007) (4.4).

Přišroubujte dveřní lištu (1362) na vrchní lištu (1359) (4.3) a zasuňte těsnění dveří (3021) k vnější straně lišt (4059) (4.5). Zasuňte šrouby (1500) do spodní drážky držící kartáčové těsnění (4021) a zajistěte na místě matkou (1515) (4.6). Těsnění dveří uřízněte na (požadovanou) délku.

Ujistěte se, že pro vnitřní postranní lištu je část (4099) použita napravo v (4R) a (4098) nalevo v (4L).

Vložte šroub (2001) do otvoru v (4090) jak vidíte na obrázku.

Kolečka od dveří mohou nyní jezdit v kolejničkách (4090) (4.7). Prosím, ujistěte se, že dveřní kolejničky jezdí také v dolních drážkách (4.8). Pokud už jsou dveře správně umístěny, připojte matky a šrouby do obou konců od dveřních kolejniček (4090), ty budou fungovat jako dveřní zarážky.

Dveře nakonec srovnajte tak, abyste jimi mohli volně pohybovat.

5 – STŘEŠNÍ VĚTRACÍ OKNO

V závislosti na tloušťce skla (polykarbonátu) spojte boční lišty a vrcholovou lištu (1065) a (1064). Do 4 mm, vidíte na (5.1). Pro 4 mm a více,

vidíte na (5.2).

Použijte šrouby na spojení spodní lišty (1066), šrouby vložte do připravených otvorů a potom posuňte sklo (PC) do drážek v bočních lištách (1065) (5.3).

Nyní připojte spodní lištu (1066), a před utažením všech šroubů se ujistěte, že okno „sedí“ správně.

Umístěte okno do hřebenové lišty z jednoho konce (5.4) a (5.5) a posuňte do požadované pozice (5.6).

Připevněte parapet (1063) extra šrouby ve střešních lištách (5.7).

Přes konec okenního otvárače umístěte plastovou krytku (1019) (5.6) a připojte oba okenní seřizovače (1016) na okenní parapety (1063) pomocí šroubů (1006) (5.8).

6 – ZASKLENÍ - SKLO

Při práci se sklem dbejte zvýšené opatrnosti a bezpodmínečně dodržujte všechny zásady bezpečné práce. Používejte vhodné bezpečnostní pomůcky (rukavice, štít na oči, pevnou obuv apod.)

Pozor na pořezání od ostrých hran skleněných tabulí.

Dveře mohou být umístěny v přední části. V tomto bodě nechte požadovanou část volnou. Vtlačte skleněné těsnění (1020) do hliníkového profilu (6.3) a uřízněte potřebnou délku.

Na střeše začněte zasklením v okapové části, sklo upevníte pomocí klipsů (1011) (6.2). Následující panel (okenní tabule) by měl být umístěn na sousední panel přímo pod ním a být zajištěn pomocí sponek (1012) mezi panely (6.1).

Pokud se vyskytnou obtíže s umístěním posledního panelu, prosím, ujistěte se, že ty horní neskouzly dolů.

Na stěnách skleníku začněte odspodu.

Postup pokládky PC tabulí naleznete vložený v krabici s PC deskami a na konci tohoto návodu.

DOKONČENÍ

Doporučujeme, abyste váš skleník na

hranách utěsnili silikonovým tmelem. Silikonový tmel není přiložen v balení.

Uvnitř skleníku umístěte cedulku s bezpečnostním varováním.

Na našich skladech je dále k dispozici široká nabídka doplňků, kterými můžete váš skleník zdokonalit.

O veškerých možnostech se, prosím, informujte u vašeho dodavatele.

BEZPEČNOSTNÍ POZNÁMKA

V případě silného větru zavřete jak dveře, tak střešní ventilaci.

V případě silného sněžení odklízejte průběžně sněhovou pokrývkou ze střechy nebo střeše dodejte dostatečnou podporu, aby udržela váhu sněhu.

V zimě doporučujeme skleník vytápět (pokud v něm chcete ponechat rostliny na přezimování).

POZNÁMKY

Pro úplnou ochranu vašeho skleníku vám doporučujeme zahrnout ho do pojistky vaší nemovitosti.

Při stavbě skleníku berte také v úvahu zákony o stavebnictví, které je nutné brát v potaz v případě stavby skleníku na určitých místech.

Přiloženou nálepkou s označením modelu skleníku po úspěšném postavení skleníku nalepte na vnitřní stranu dveří (1362).

Tato informace je důležitá, pokud budete v budoucnu potřebovat některé části vyměnit.

Tento návod uschovejte na bezpečném místě pro případné pozdější použití.

Naše společnost stále zdokonaluje své výrobky, a proto si vyhrazujeme právo na změnu uvedeného textu bez předchozího upozornění.

**V případě potíží při stavbě skleníku volejte v pracovní dny náš HOT LINE:
tel. 739 661 428**

Děkujeme Vám za nákup skleníku a doufáme, že Vám bude dlouho sloužit k Vaší plné spokojenosti.

Dodavatelem nosné konstrukce tohoto skleníku je britská firma **Vitavia Garden Ltd.**

Plastové prosklení bylo vyrobeno firmou LANIT PLAST, s.r.o. z polykarbonátu od britských firem Brett Martin nebo Palram Europe Ltd. Pro oba výrobce polykarbonátu jsme již řadu let generálním partnerem pro ČR a pro oba polykarbonáty disponujeme vlastními zkušebními protokoly z českých státem akreditovaných zkušeben.

Ke skleníku je možné zakoupit řadu doplňků a příslušenství – kompletní přehled naleznete na našem eshopu www.lanitgarden.cz

Záruční i pozáruční servis:

K písemnému vyřizování reklamace použijte výhradně tento kontakt

LANIT PLAST, s.r.o.

Hlubočinka 809

251 68 Sulice

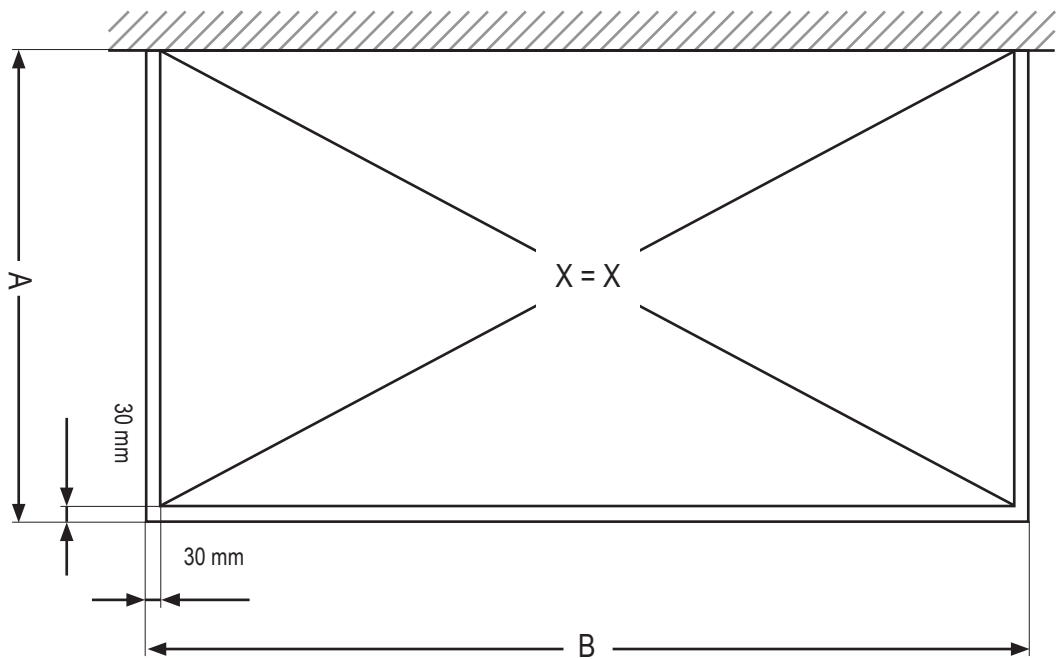
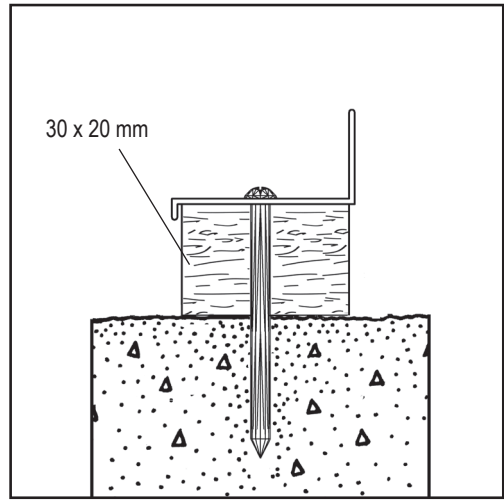
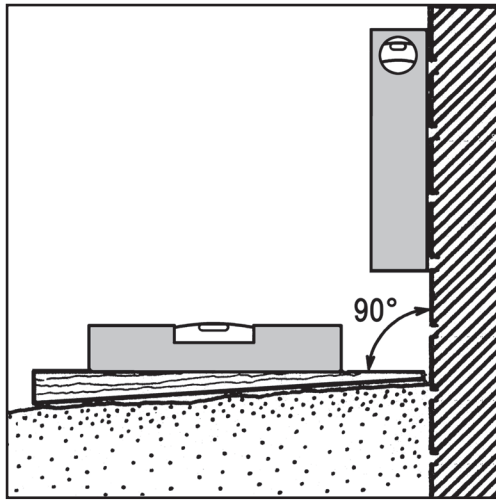
Nebo nám napište mail (doporučujeme):

a) nekompletní dodávka (chybí nějaký díl) - technik@lanitplast.cz

b) výrobní nebo funkční vada - reklamace@lanitplast.cz



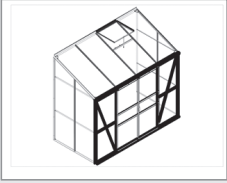
0



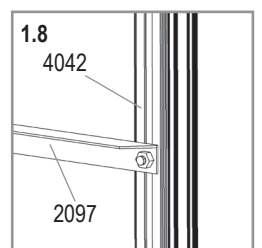
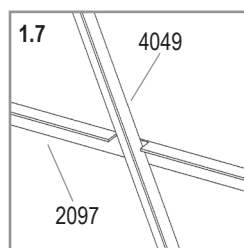
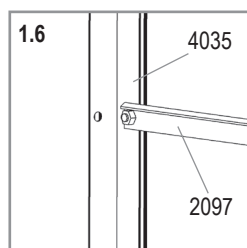
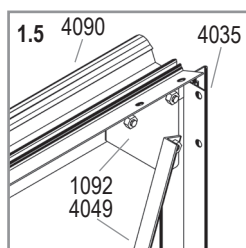
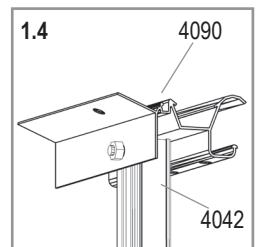
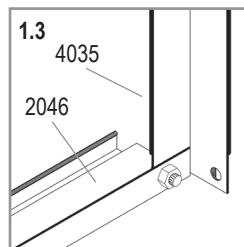
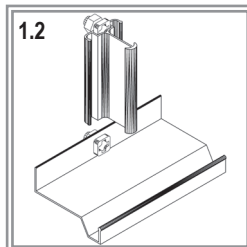
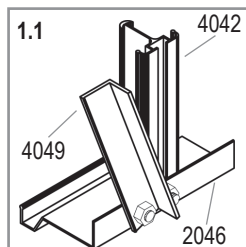
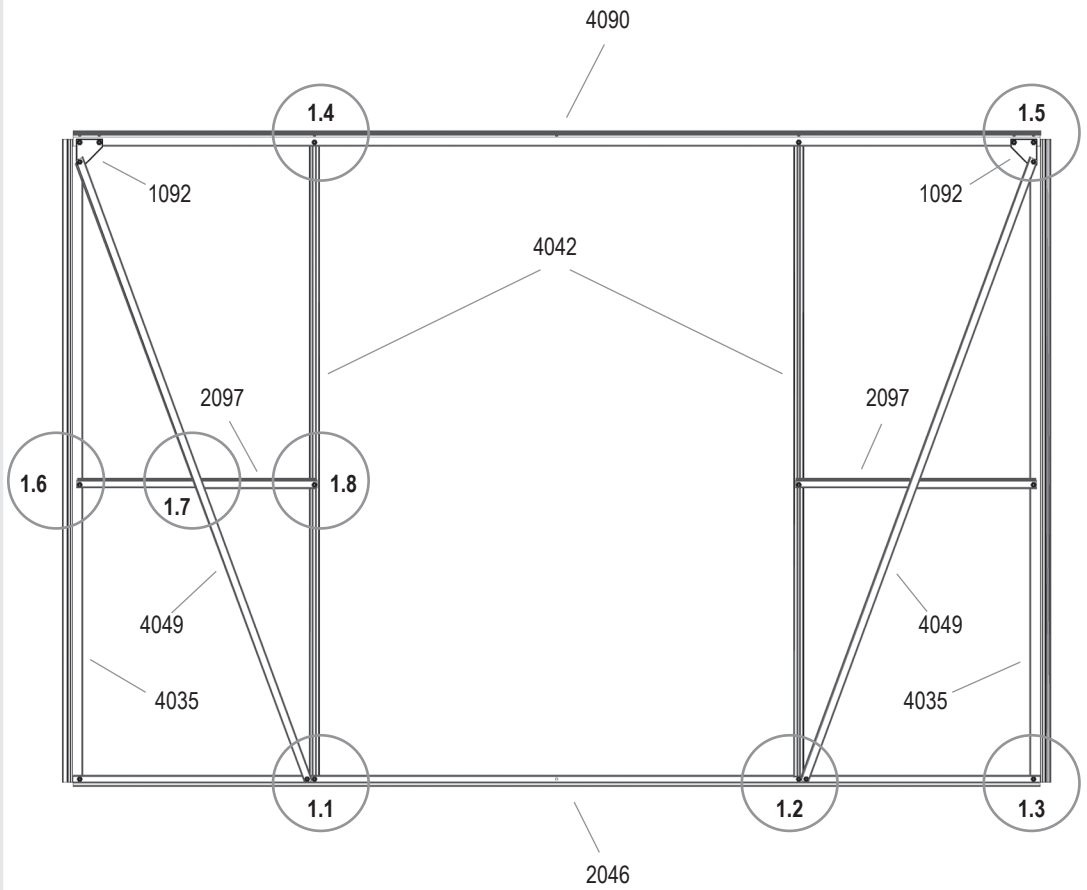
	IDA 3300
A	1279 mm
B	2544 mm

IDA 3300

1



1001 18x	
1002 18x	
1092 2x	
2046 1x	
2097 2x	
4035 2x	
4042 2x	
4049 2x	
4090 1x	



IDA 3300

2



1001
46x



1002
46x



1022
2x



1092
6x



4052
1x



4056
3x



4086
1x



4087
1x



4088
1x



4089
1x



4091
1x



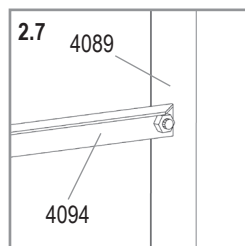
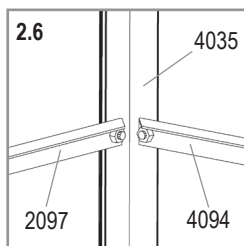
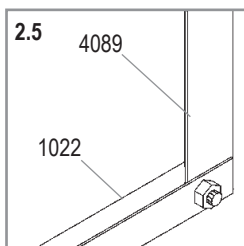
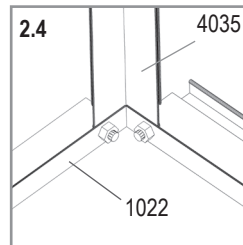
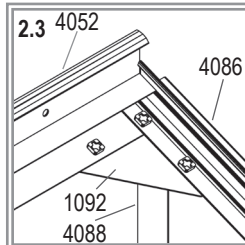
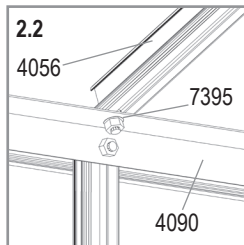
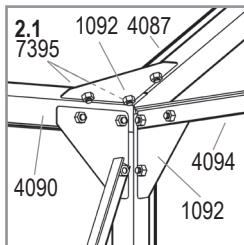
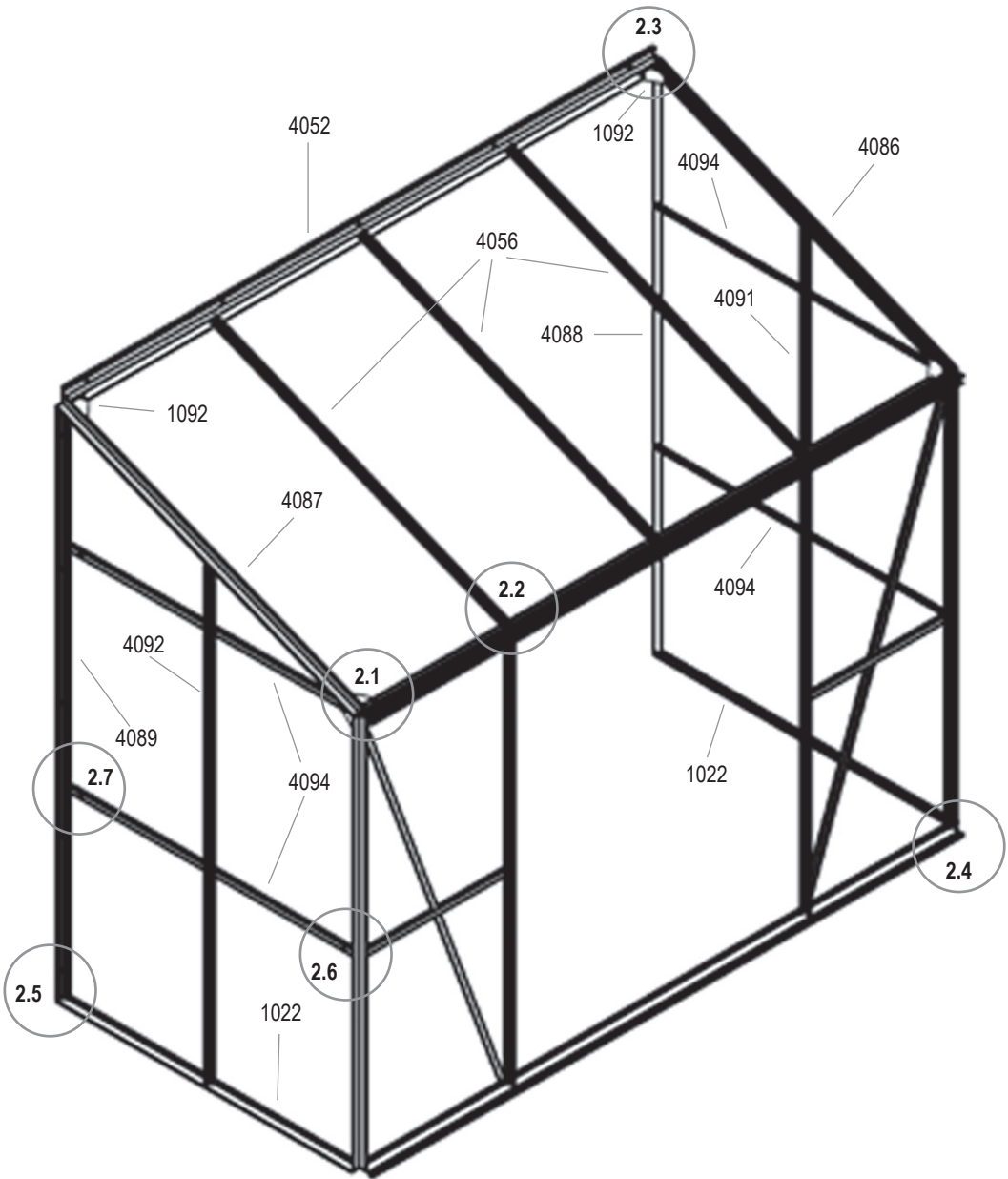
4092
1x



4094
4x

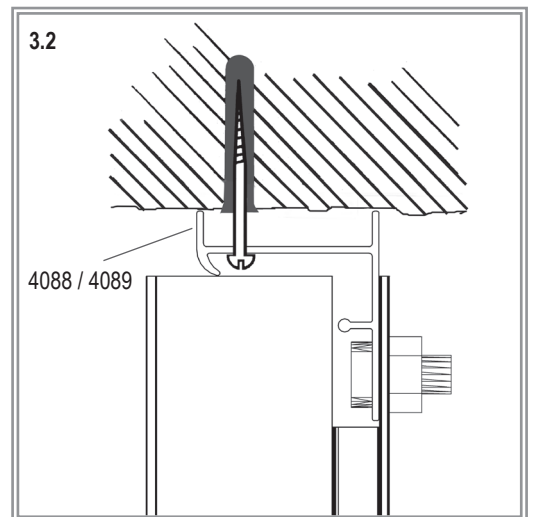
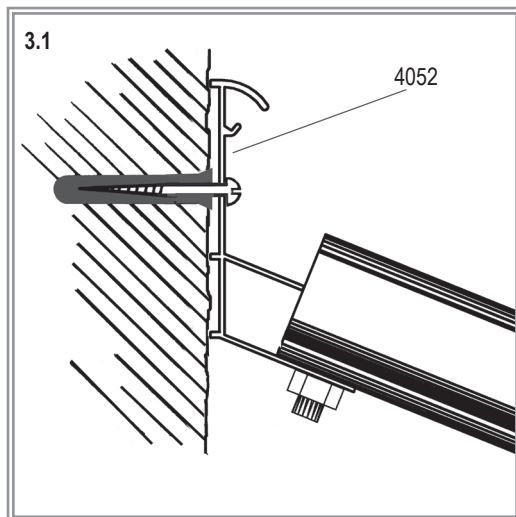
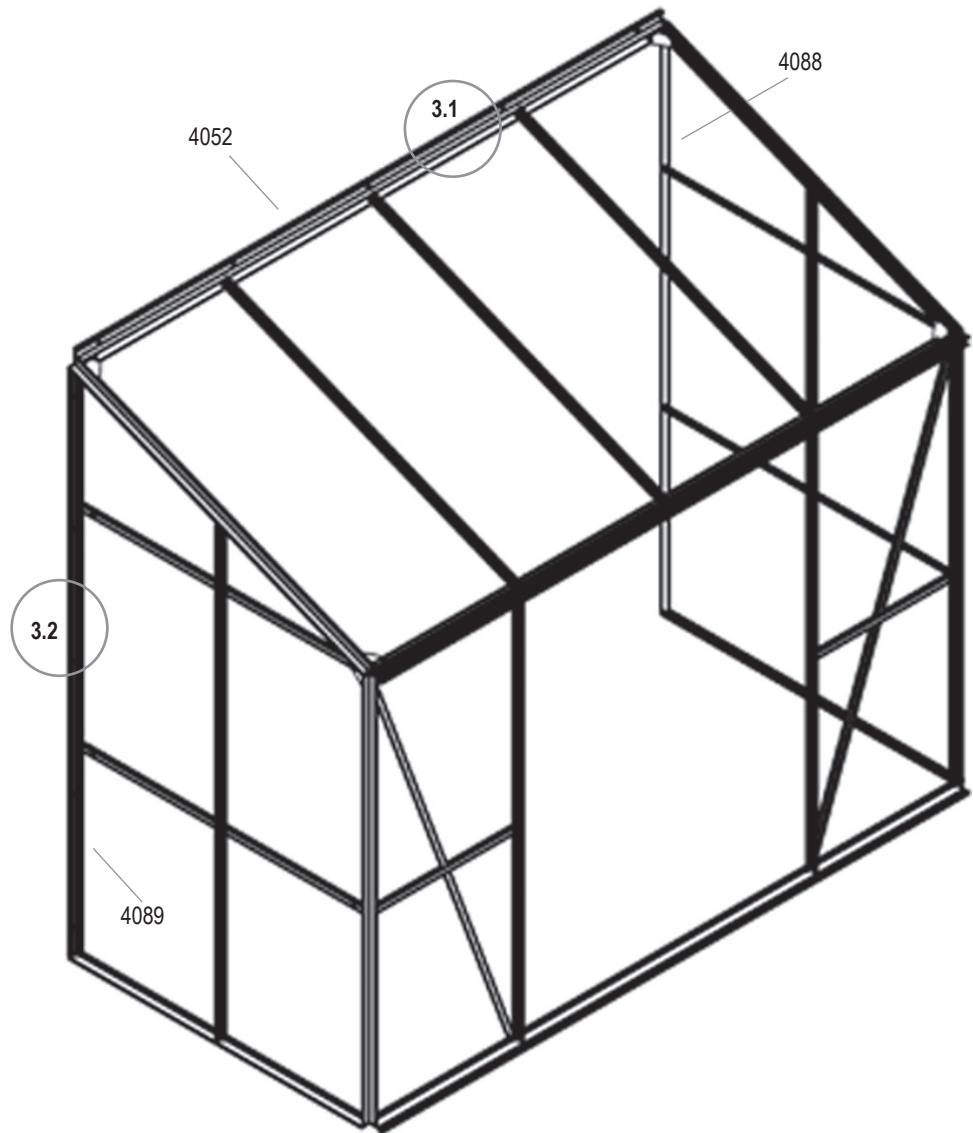
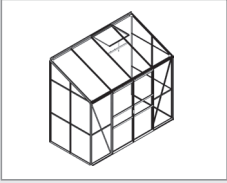


7395
7x



IDA 3300

3



IDA 3300

4L



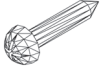
1001
3x



1002
3x



1003
16x



1007
2x



1009
2x



1014
2x



1015
2x



1304
2x



1359
1x



1360
1x



1361
2x



1362
1x



1500
1x



1515
1x



2005
1x



2006
2x



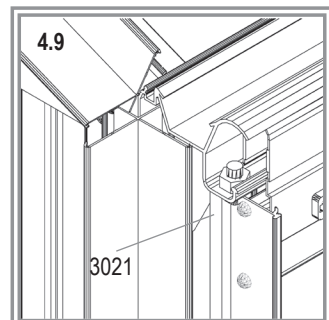
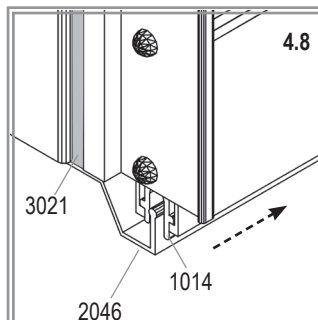
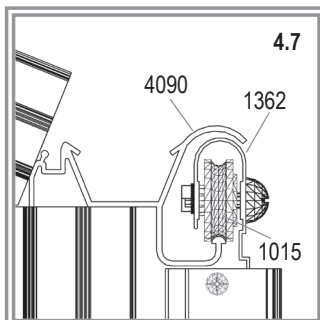
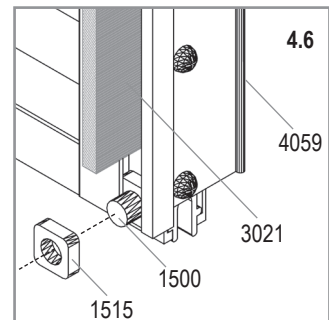
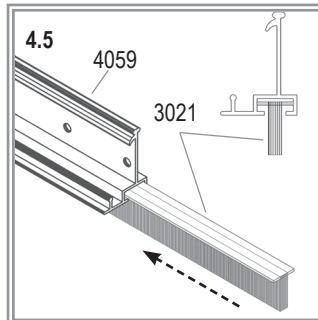
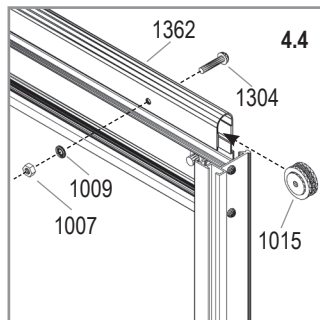
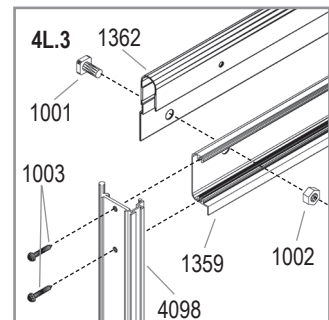
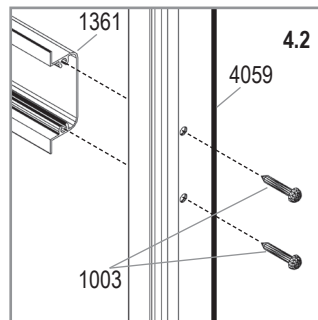
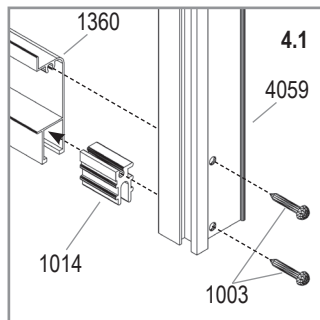
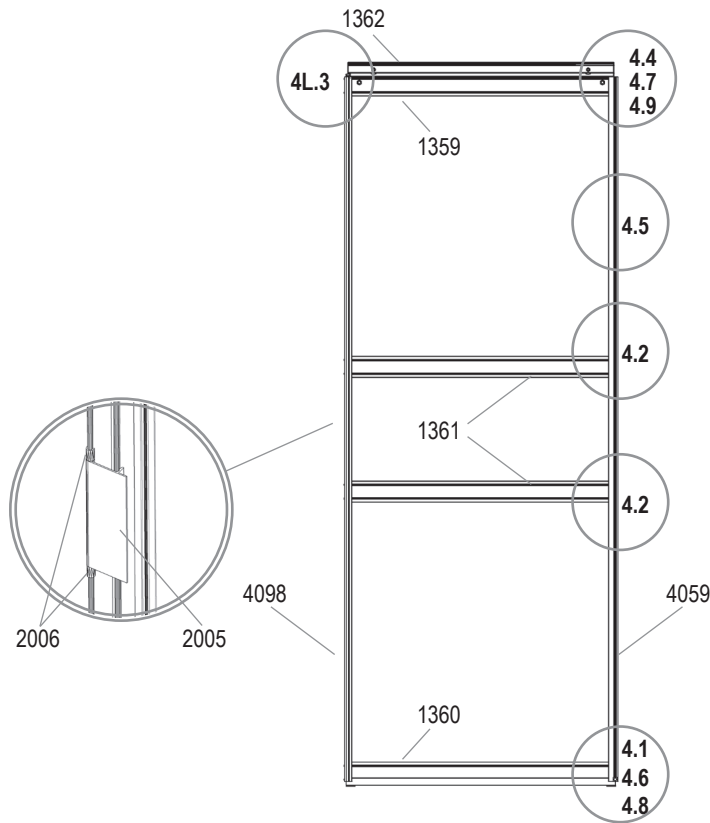
3021
1x



4059
1x

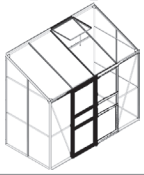


4098
1x



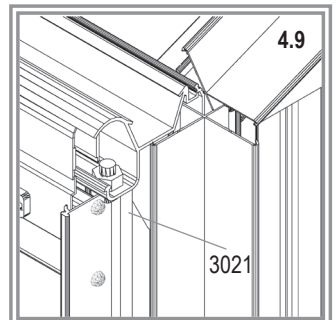
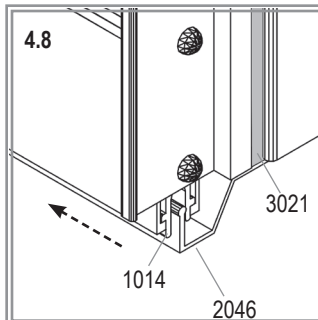
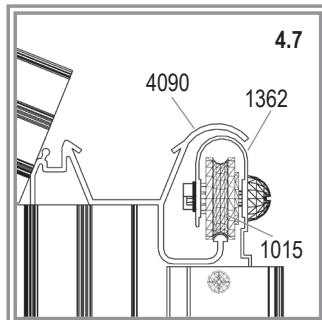
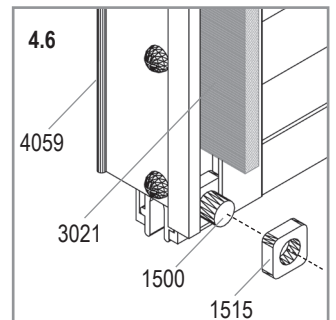
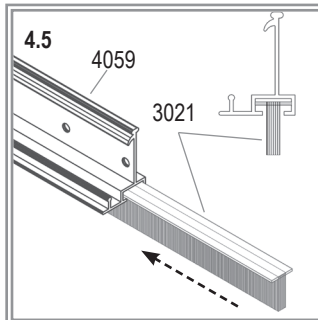
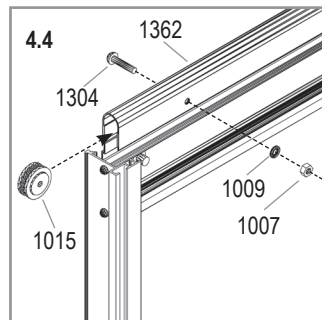
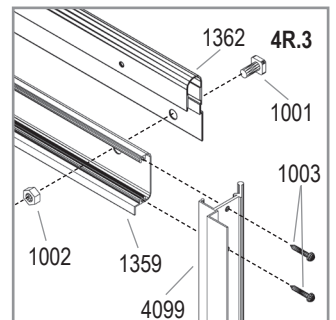
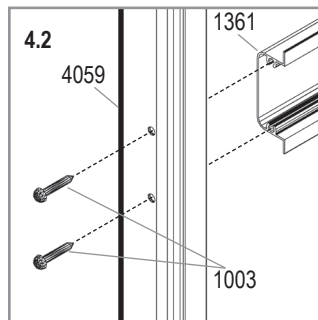
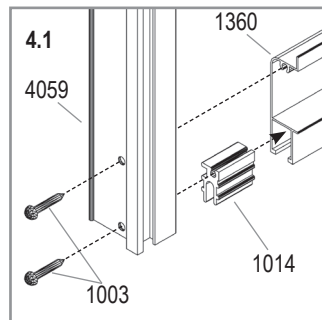
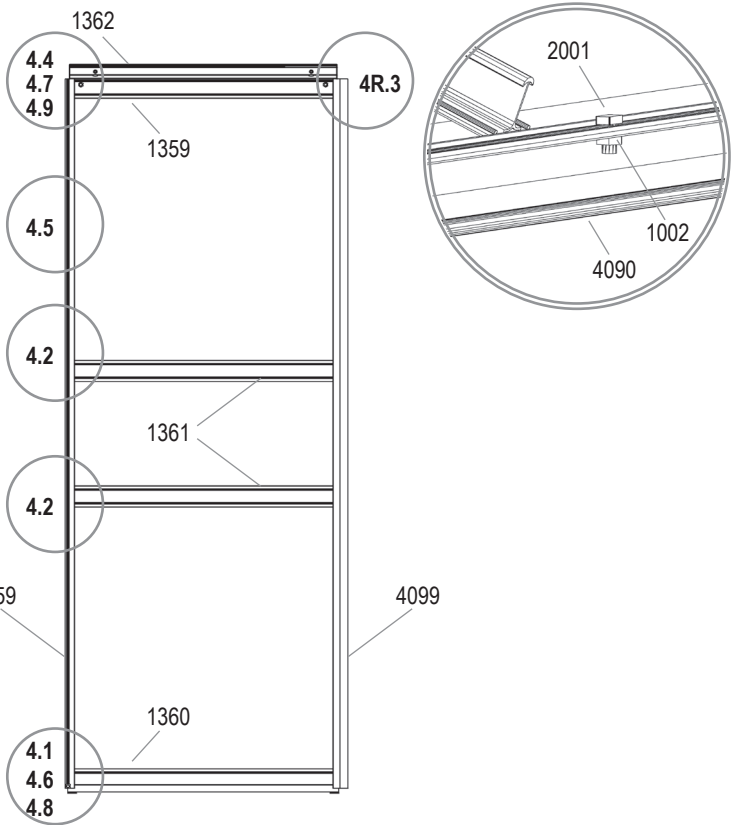
IDA 3300

4R

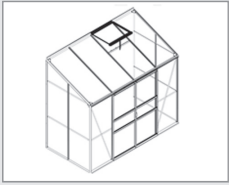


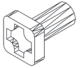





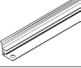
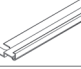
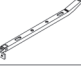

- 1001 3x
- 1002 4x
- 1003 16x
- 1007 2x
- 1009 2x
- 1014 2x
- 1015 2x
- 1304 2x
- 1359 1x
- 1360 1x
- 1361 2x
- 1362 1x
- 1500 1x
- 1515 1x
- 2001 1x
- 3021 1x
- 4059 1x
- 4099 1x

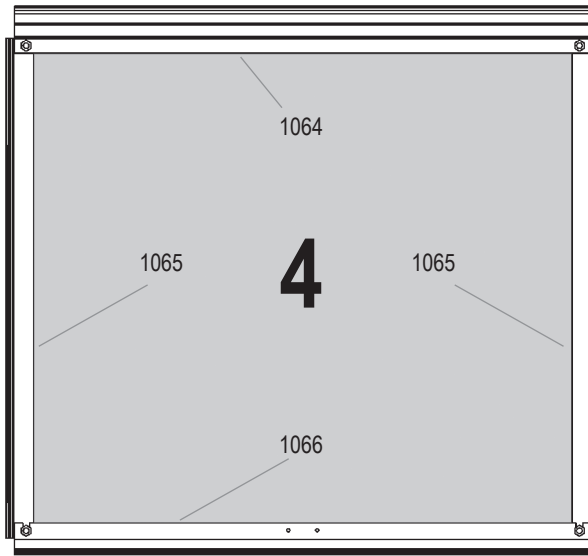
IDA 3300



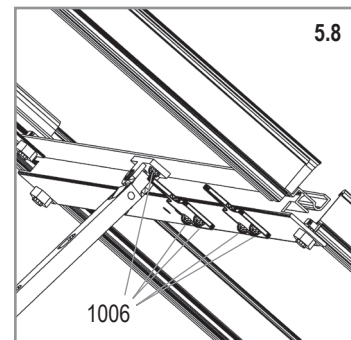
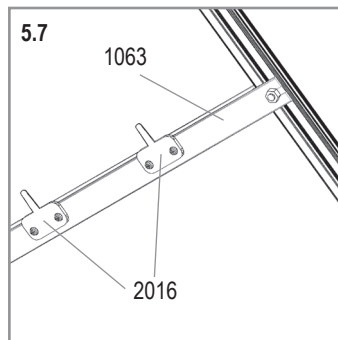
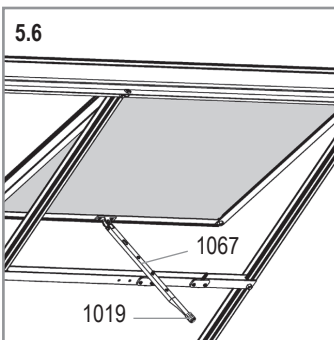
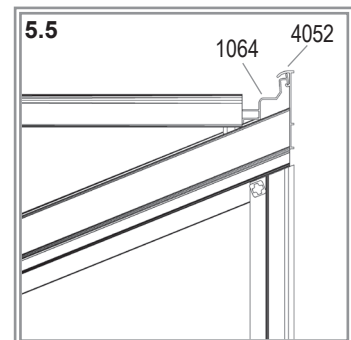
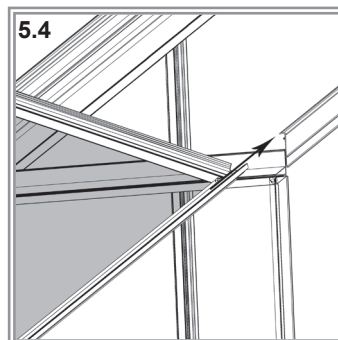
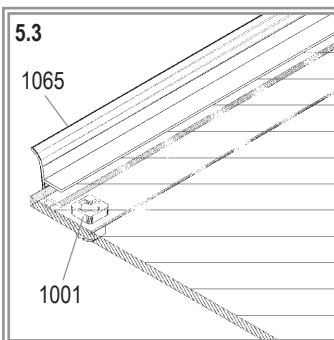
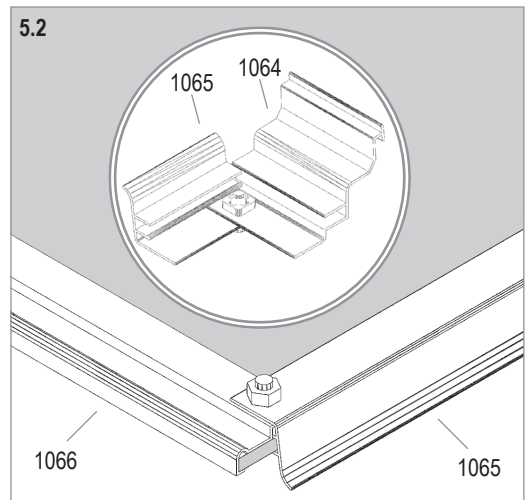
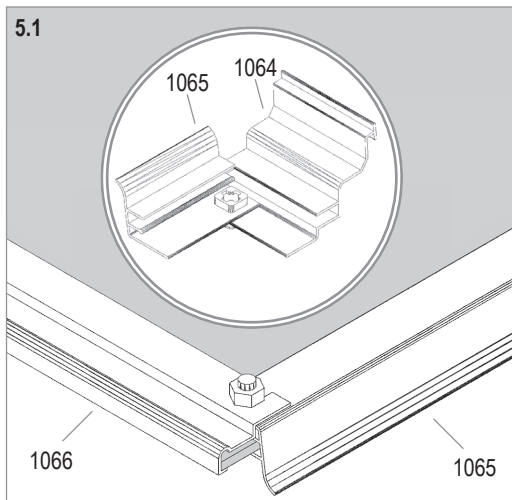
5



- 1001 4x 
- 1002 4x 
- 1006 6x 
- 1019 1x 
- 1063 1x 
- 1064 1x 
- 1065 2x 
- 1066 1x 
- 1067 1x 
- 2016 2x 

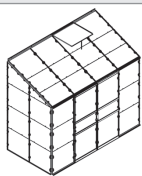


	Art. No.	mm	3300
4	3679491	600 x 544	1x



IDA 3300

6 - pokládka skla



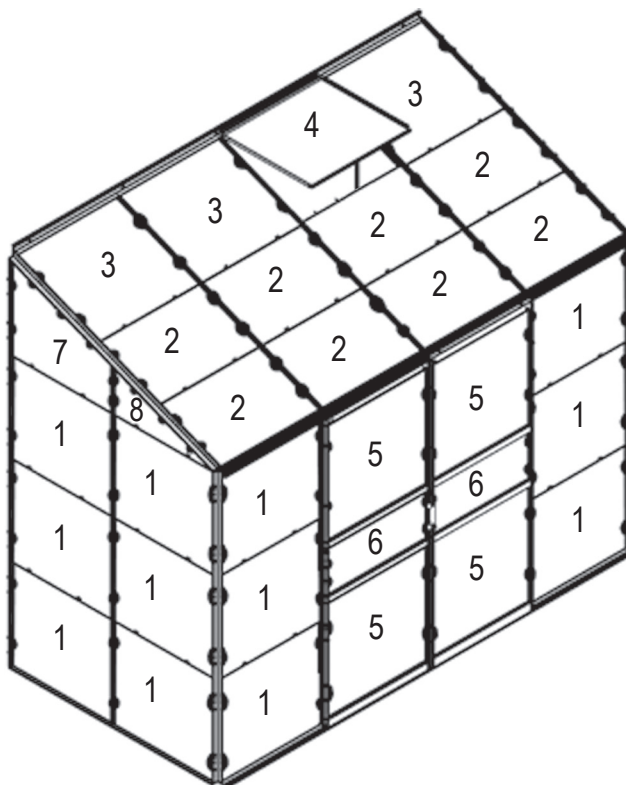
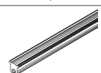
1011
164x



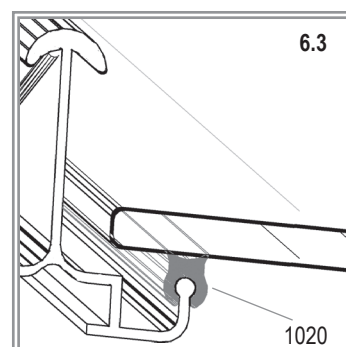
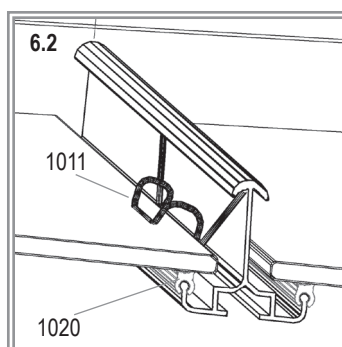
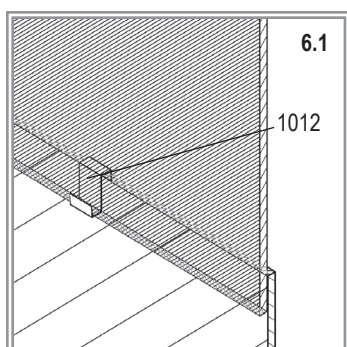
1012
46x



1020
1x



	No.	mm	3300
1	3679041	610 x 559	18x
2	40000253	610 x 408	8x
3	3679412	610 x 549	3x
4	3679491	600 x 544	1x
5	3679011	610 x 610	4x
6	3679481	610 x 248	
7	3679571	610 x 512 x 264	2x
8	3679581	610 x 260 x 12	2x
Total			40x

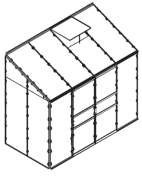


IDA 3300

PC

Vitavia

- makes living grow



1011



164x

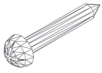
1020



1x

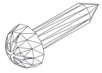
*

015140
(3.5x19)



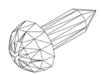
6x

015141
(3.5 x 13)



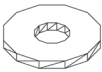
4x

015142
(3.5 x 9.5)



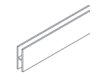
6x

11 / 4



16x

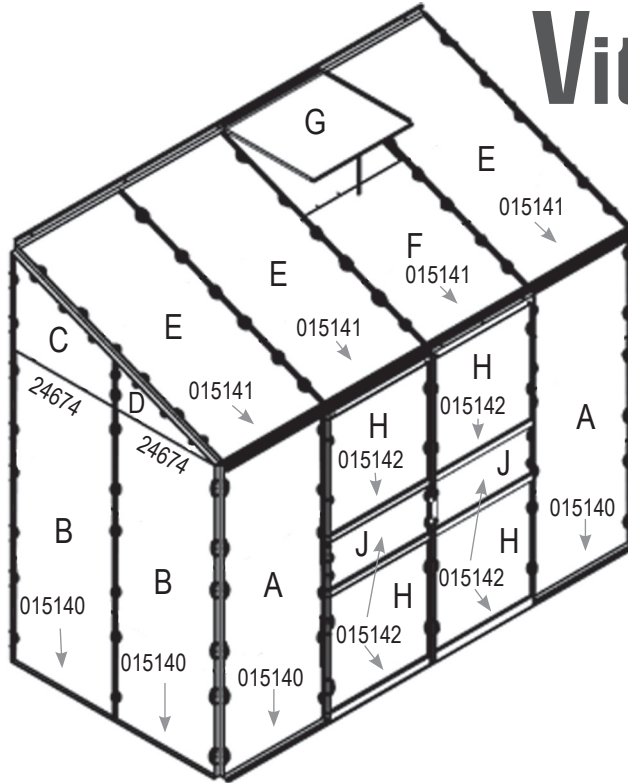
24674



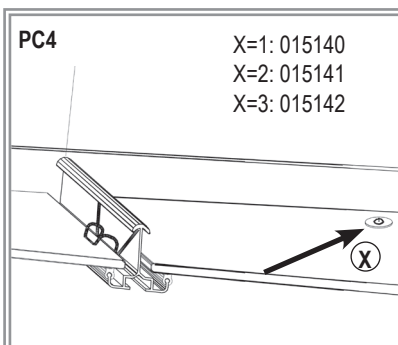
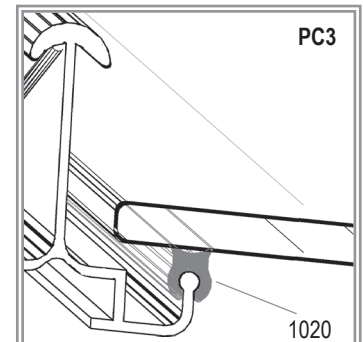
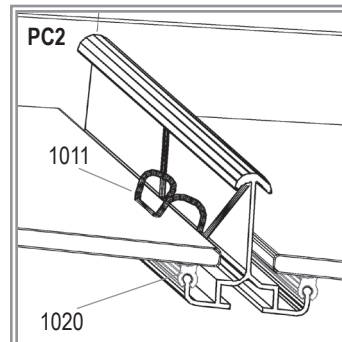
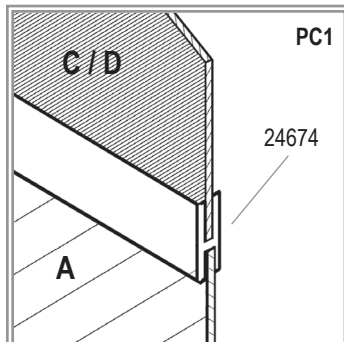
4x



369705



	4 mm	mm (±3mm)	3300
A	369479	610 x 1650	2x
B	369480	610 x 1640	4x
C	369486L / 369486R	610 x 510 / 262	2x
D	369483L / 369483R	610 x 257 / 11	2x
E	369421	610 x 1350	3x
F	369839	610 x 806	1x
G	369430	600 x 544	1x
H	369426	610 x 610	4x
J	369488	610 x 248	2x
Total			21x



IDA 3300 PC

Montáž komůrkových desek z polykarbonátu

Potřebujete pracovní rukavice. Jednotlivé díly mohou být ostré.

Prosím ověřte si nejprve, že souhlasí počet desek v balení.

DŮLEŽITÉ!! Desky mají jednu stranu opatřenou ochranným UV filtrem – strana je označena nálepkou nebo páskou nebo má bílou případně potištěnou folii – tato strana musí být namontována směrem ven. Strana s čírou nebo namodralou folií (nebo bez folie, pásky) musí být namontována směrem dovnitř do skleníku. Folie těsně před montáží odstraňte.

Desku přiložte podle plánu do příslušného otvoru a zajistěte pružnou sponou (číslo dílu 1011 – viz obr PC)

Pozor při montáži PC desek nepotřebuje plechové sponky (ve tvaru S – číslo dílu 1012), které jsou určeny pouze pro montáž klasického skla – po stavbě skleníku Vám zbydou nepoužité.

Boční stěny jsou složeny ze dvou dílů A a B, které se musí spojit pomocí profilu H **nebo je boční stěna z jednoho kusu (potom žádný H-profil nepotřebujete).**

Při montáži PC desek nepoužívejte pryžové těsnění pod desky č. 1020

Toto těsnění je určeno pouze pro modely se sklem (nejsou do ČR dováženy) a při montáži pod polykarbonát může způsobit popraskání plastových desek. Toto těsnění po montáži zůstane nevyužité.

Montáž desek ukončíte jejich prošroubováním přiloženými šrouby v místě šípky. Vedle šípky je i číselné označení šroubu, který na dané místo patří. Otvory pro šrouby musíte v konstrukci předvrtat vrtákem o průměru 2 mm – díry nejsou předvrtány.

Pozor - při montáži PC desek nepotřebuje plechové sponky (ve tvaru S – číslo dílu 1012), které jsou určeny pouze pro montáž klasického skla. Po montáži zůstanou tyto sponky nevyužité.

Pozor – PC deska do střešního větracího okénka má vždy sílu 4 mm.

Ocelová základna

Návod na montáž – CZ



Při práci používejte ochranné pomůcky a dodržujte předpisy bezpečnosti práce.

Nestavte skleník na větrném a exponovaném místě. Hrozí jeho poškození. Skleníky jsou odolné rychlosti větru do 75km/hod. Ideální je slunné místo „za větrem“.

Doporučujeme skleník zahrnout do pojistky nemovitosti.

Umístění musí být na rovném a pevném podloží.

Každá strana a roh základny musí být pevně a bezpečně ukotven v zemi pomocí kotev (9101, 9107 & 9124).

Pokud je podloží vydlážděno, vyvrtejte otvory skrz základnu a dláždění a připevněte základnu pomocí šroubů a hmoždinek (nejsou součástí balení).

Na hliněném nebo nepevném podloží je vhodné upevnit kotvy (9101, 9107 & 9024) do betonových kapes (viz kapitola „NA CO SI DÁT POZOR PŘED STAVBOU SKLENÍKU“ – odstavec „Umístění skleníku a jeho kotvení“).

Použijte spony (9002) na stranách a zakončete jimi střední spoje skleníku a rohové spojení stran.

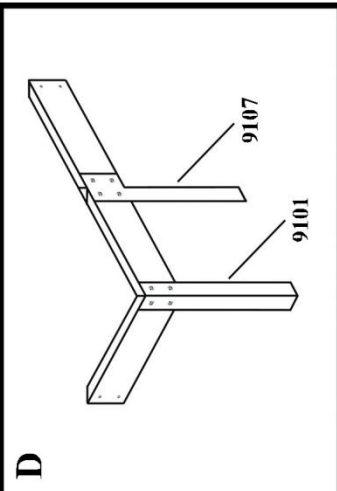
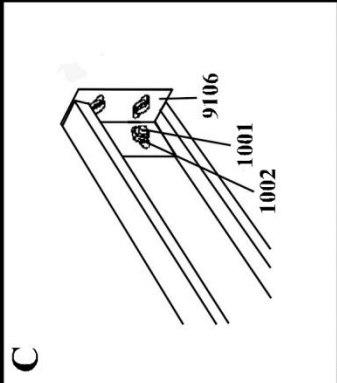
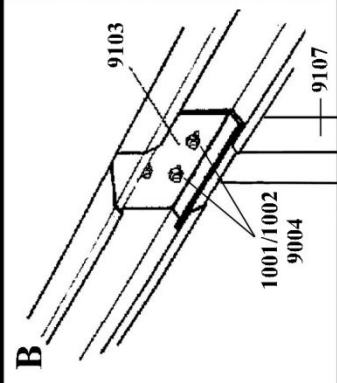
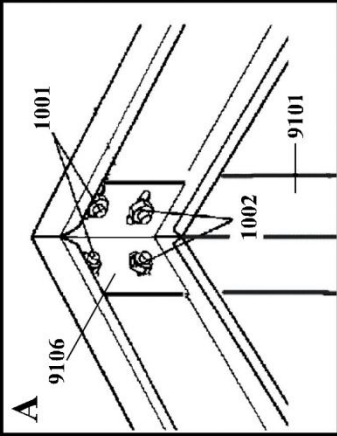
Pokud skleník musí stát na větrném a nechráněném místě (pokuste se však větrným místům vyhnout), sešroubujte navzájem ještě základnu se spodními základními profily skleníku pomocí šroubů s matkami (otvory nejsou předvrtány a šrouby s maticemi nejsou přiloženy). Pozor - nevrtejte do polykarbonátu.

Model skleníku

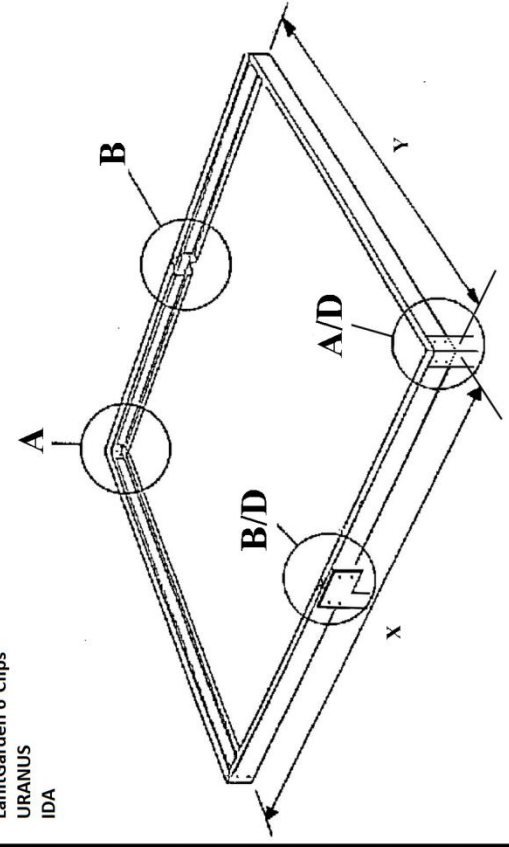
Přehled dílů

Fittings

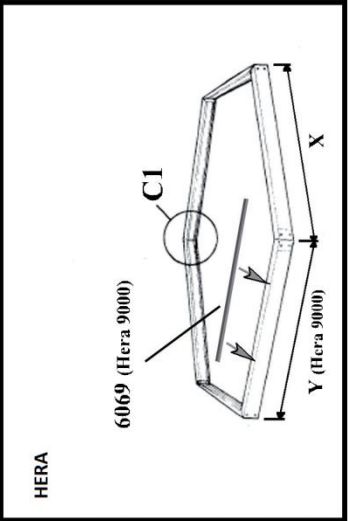
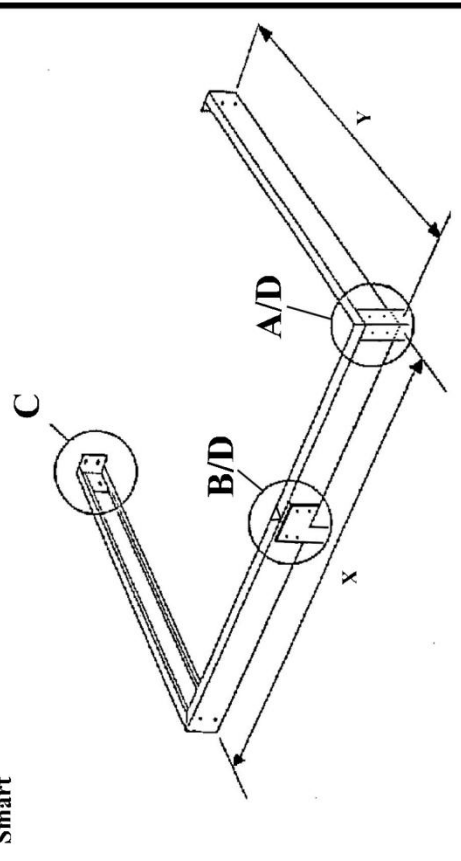
60mm x 30mm					1001	1002	6069	9002	9004	9101 90°	9103	9106	9107	9124 120°	9128 120°
	No.X1	No.X2	X1 mm	X2 mm											
900	1 x 9113		1300		2 x 9111	653		0	0	2	0	4	0	0	0
1300	1 x 9114		1922		2 x 9111	653		7	0	2	0	4	0	0	0
1800	2 x 9113		1300		2 x 9113	1300		8	0	4	0	4	0	0	0
2500	2 x 9113		1300		2 x 9114	1922		12	0	4	0	4	0	0	0
3000	2 x 9115		1540		2 x 9114	1922		14	0	4	0	4	0	0	0
3300	1 x 9116		2544		2 x 9117	1279		14	0	4	0	4	0	0	0
3800	2 x 9114		1922		2 x 9114	1922		11	0	2	0	4	0	0	0
4400	2 x 9118		2282		2 x 9114	1922		16	0	4	0	4	0	0	0
5000	2 x 9116		2544		2 x 9114	1922		16	0	4	0	4	0	0	0
5000 DD	2 x 9114		1922		2 x 9116	2544		18	0	4	0	4	0	0	0
5200	1 x 9116		2544		2 x 9141	1901		18	0	4	0	4	0	0	0
5800	2 x 9119	2 x 9119	1512	1512	2 x 9114	1922		13	0	2	0	4	0	0	0
6200	2 x 9120	2 x 9120	1583	1583	2 x 9114	1922		18	8	4	2	4	2	0	0
6500	2 x 9120		1583		2 x 9141	1901		20	8	4	2	4	2	0	0
6700	2 x 9116		2544		2 x 9116	2544		14	4	2	1	4	1	0	0
7300	2 x 9126	2 x 9126	1883	1883	2 x 9114	1922		20	0	4	0	4	0	0	0
7500	2 x 9121	2 x 9121	1894	1894	2 x 9114	1922		20	8	4	2	4	2	0	0
7800	2 x 9121		1894		2 x 9141	1901		22	8	4	2	4	2	0	0
8300	2 x 9120	2 x 9120	1583	1583	2 x 9116	2544		15	4	2	1	4	1	0	0
9900	2 x 9121	2 x 9121	1894	1894	2 x 9116	2544		22	8	4	2	4	2	0	0
11500	2 x 9122	2 x 9122	2205	2205	2 x 9116	2544		24	8	4	2	4	2	0	0
Hera 4500	6 x 9123		1264					26	8	4	2	4	2	0	0
Hera 9000	5 x 9125		1884		1 x 9127	1884		18	0	0	0	0	0	6	6



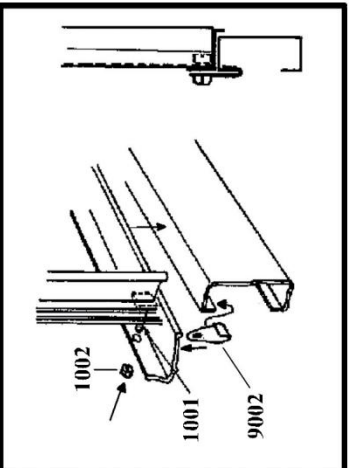
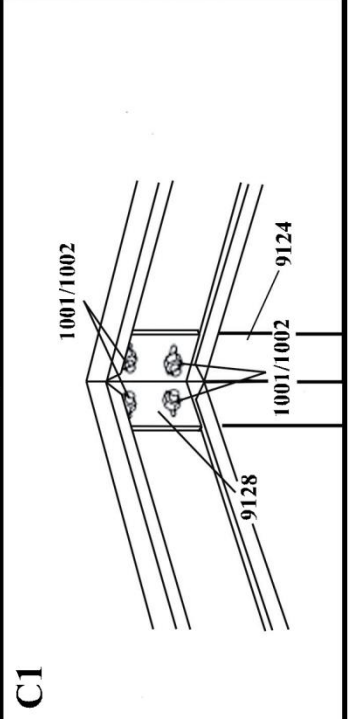
VENUS
LanitGarden 6" Clips
URANUS
IDA



Ida
Smart



HERA



Pečet jistoty



- *Tento skleník je vyroben z polykarbonátu nejvyšší kvality od anglického nebo německého výrobce (podle typu skleníku).*
- *Použitý polykarbonát byl v ČR testován ve státem akreditovaných zkušebních ústavech.*
- *Na polykarbonátové prosklení skleníku se vztahuje reálná prodloužená záruka 10 let na nerozbitnost polykarbonátových desek běžným krupobitím (viz záruční list).*

V Hlubočince, 3.7.2013

