

MN-94-010

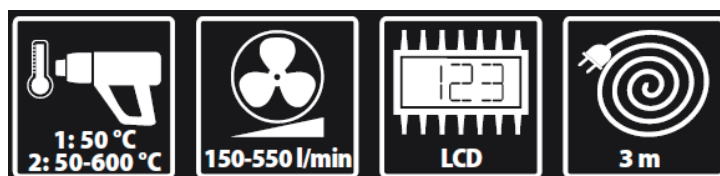
MODECO EXPERT

NÁVOD K POUŽITÍ: HORKOVZDUŠNÁ PISTOLE

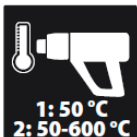
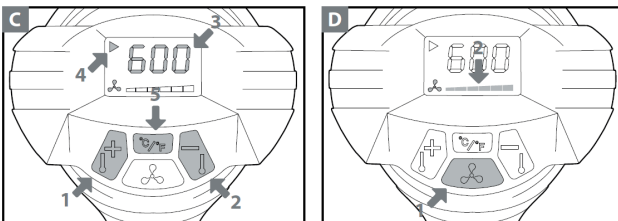
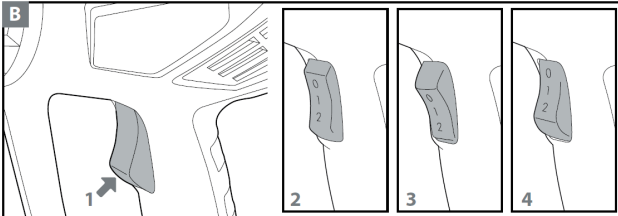
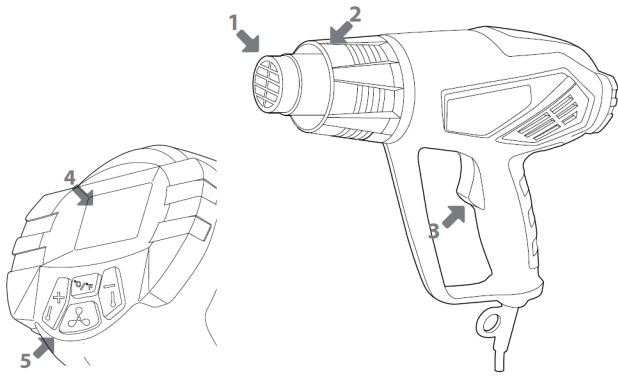
2000 W



NÁŘADÍ PRO KUTILY



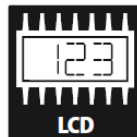
A



teplota:
I. chod 50°
II. chod 50-600°



proudění vzduchu
150-550 l/min



LCD displej



délka přívodního
kabelu:
3 metry

BEZPEČNOST

Všeobecné bezpečnostní předpisy pro napájení:



UPOZORNĚNÍ:

Horkovzdušná pistole je určena pouze pro spotřebitelské použití. Pečlivě si přečtěte návod k použití. Nedodržování jeho varování a doporučení může způsobit elektrický šok, požár a vážné zranění, dokonce i smrt.

Vždy dodržujte bezpečnostní pokyny a platné předpisy ochrany zdraví a bezpečnosti.

Uchovávejte návod.

Termín "elektrické nářadí" použitý v tomto návodu k obsluze se týká všech součástí horkovzdušné pistole (napájených ze sítě).

1. Je zakázáno používat elektrické nářadí osobou pod vlivem alkoholu, drog a léků, ovlivňující psycho-fyzický stav.

2. Elektrické nářadí by mělo být používáno pouze ke stanovenému účelu.

Porušení může vést k vážným nehodám.

3. Nářadí je určeno pro elektrickou energii, která je uvedena na typovém štítku nástroje.

4. Před připojením napájení, zkontrolujte, zda místní síťové parametry odpovídají parametrům zadaných na typovém štítku.

Bezpečnost na pracovišti:

1. Je nutné udržovat pořádek a zajistit dobré osvětlení na pracovišti.

2. Nepoužívejte elektrické nářadí v prostředí s nebezpečím výbuchu, a také v blízkosti hořlavých materiálů (kapaliny, plyny, nebo prach).

3. S elektrickým nářadím nepracujte v blízkosti dětí a zvířat

Je třeba dbát, aby se nedotýkali nástroje, přívodních a prodlužovacích kabelů.

Elektrická bezpečnost:

1. Elektrická zásuvka musí odpovídat zástrčce nástroje. Nikdy zástrčku neupravujte. Nepoužívejte adaptér zástrčky nebo prodlužovací kabely bez zemního vodiče.

2. Netahujte ani nezvedejte elektrické nářadí za napájecí kabel. Nevytahujte zástrčku ze zásuvky tahem za napájecí kabel. Chraňte napájecí kabel proti poškození (např. teplo, ostré hrany, pohyblivé části zařízení)

3. Nepoužívejte elektrické nástroje v dešti nebo v podmínkách s vysokou vlhkostí. Vezměte prosím na vědomí vlhkost a kaluže na pracovišti.

4. Vyhnete se přímému osobnímu kontaktu s uzemněnými objekty a plochami. Riziko šoku je rychlejší, když je tělo uživatele uzemněno.

5. Před prací s elektrickým nářadím zkontrolujte napájecí kabel a prodlužovací šňůry. Během venkovního provozu používejte prodlužovací kabely určené k práci venku.

6. Pokud se nemůžete vyhnout použití elektrického nářadí ve vlhkém prostředí, používejte proudový chránič před zásuvkou, čímž se snižuje riziko úrazu elektrickým proudem.

Osobní bezpečnost:

1. Nikdy nepoužívejte vadné či poškozené elektrické nářadí. Věnujte zvláštní pozornost technickému stavu vypínače.

2. Nepoužívejte ochranný oděv s volnými prvky. Dlouhé vlasy, chraňte před stykem s elektrickým nářadím. Při práci odstraňte z těla šperky, mohou být chyceny rotujícími prvky elektrického nářadí.

3. Používejte osobní ochranné prostředky a vždy noste ochranné brýle.

4. Před použitím elektrického nářadí odstraňte jakékoliv klíče a nástroje.

5. Zabraňte náhodnému spuštění kontrolou vypínače napájení. Nenoste nářadí s prstem na spínači.

6. Nikdy nástroj nepřenášejte při zapnutém napájení.

7. Při práci s elektrickým nářadím, si musíte zajistit stabilní polohu, aby jste vždy udržel rovnováhu.

8. V případě, že je možné připojit sací zařízení nebo zřízení na odběr prachu nebo třesek dbejte na jejich správné připojení.

Správné zacházení a provoz elektrického nářadí:

1. Nepřetěžujte napájení.

2. Nepoužívejte nářadí při známkách poškození nebo závady. Všechny zjištěná poškození a závady by měly být odstraněny.

3. Před provedením jakýchkoliv změn, výměnou příslušenství, nebo během přenosu nářadí, odpojte nářadí od napájecího zdroje.

4. Elektrické nářadí musí být skladováno mimo dosah dětí a osob, které nejsou seznámeny s návodem na použití.

5. Před každým zahájením práce je nutné ověřit zda jsou nástroje vkládané do elektrického nářadí zajištěny. Nikdy nepoužívejte poškozené nebo opotřebované zařízení a nástroje.

6. Používejte elektrické nářadí, příslušenství a doplňky pouze v souladu s jejich určeným účelem s přihlédnutím k podmínkám práce. Použití nástroje proti jeho určení je nebezpečné.

7. Při zpětném chodu nářadí pamatujte, že levá otáčky nejsou určeny pro nepřetržitý provoz s vysokou rychlostí.

8. Je nutné udržení v čistotě napájecí prvky. Zejména byste měli zkontrolovat, zda jsou pohyblivé díly bez poškození, velkého odporu a jsou řádně zajištěny.

9. Při čištění nepoužívejte benzin, rozpouštědla, terpentýn atd. Žádné části elektrického nářadí a napájení nemohou být ponořeny do vodě a jiných kapalin. Nedovoľte, aby voda, dalších kapaliny a jejich páry nevnikly do prostoru napájení.

10. Jakákoliv oprava musí být svěřena osobě pro tuto činnost kvalifikovanou a je nutné používat pouze originální náhradní díly.

Ochrana životního prostředí:

1. Elektrické nářadí, příslušenství a obaly by měly být zlikvidovány v souladu se zásadami ochrany životního prostředí.

2. Nevyhazujte elektrické nářadí do domovního odpadu!

3. Nezpůsobilé elektrické nářadí k použití, musí být odevzdáno do příslušných sběren v souladu s pravidly ochrany životního prostředí. Všechny informace o likvidaci může získat na webových stránkách společnosti RAWLPLUG SA.

Pokyny k provozní bezpečnosti opalovací pistole.



- Vždy používejte ochranné brýle (brýle, nebo hledí), ochranu sluchu (chrániče sluchu, špunty do uší), a vdechových sliznic (roušky, masky).
- Nikdy nepokládejte ruku na průduchy a v žádném případě průduchy ničím nezakryvejte.
- Vždy překontrolujte místo použití horkovzdušné pistole, zda nejsou poblíž hořlavé předměty, které by mohly vzplanout díky vyšší teplotě.
- Nepracujte s opalovací pistolí ve vlhkém prostředí a nebo v prostředí, kde se mohou vyskytnout hořlavé plyny.
- Nikdy se nedotýkejte trysky (hlavně) při a nebo po použití pokud není dostatečně ochlazená.
- Nenechávejte teplou horkovzdušnou pistolí bez dozoru, hrozí nebezpeční požáru.
- Před uložením horkovzdušné pistole se ujistěte, že je dostatečně vychladlá!!!
- V průběhu používání horkovzdušné pistole, dostatečně větrejte, jelikož se teplem mohou uvolnit nebezpečné plyny.
- Nikdy nepoužívejte horkovzdušnou pistolí jako vysoušeč vlasů.



POZOR!

Vdechování a kontakt s výparů v průběhu opalování může být velice nebezpečné pro pracovníka, ale i pro osoby v blízkosti pracovního prostoru. Vždy používejte certifikovanou ochranu masku, určenou pro daný opalovaný materiál. Musí být chráněn všechny osoby v pracovním prostoru.



Konstrukce a vybavení stroje:

Přečtěte si prosím všechny pokyny a předpisy. Nedodržení pokynů může způsobit úraz elektrickým proudem, požár a / nebo vážná zranění.

Správné použití:

Opalovací pistole je určena k odstranění barev a laků, modelování plastových dílů, tepelné smršťování, práci s PVC, sušení nebo rozmrazování a ohřívání materiálů.

Sestava:

- | | |
|------------------------------|-----|
| 1. Tryska | A-1 |
| 2. Pouzdro trysky | A-2 |
| 3. Přepínač / I. a II. chodu | A-3 |
| 4. LCD displej | A-4 |
| 5. Sada ovládacích tlačítek | A-5 |

Příslušenství:

- Výměnné trysky
- Škrabák
- Špachtle
- Návod k obsluze

Obsluha nářadí



POZOR!

Před montáží příslušenství a nástrojů vždy zkontrolujte, že je elektrické nářadí odpojeno od sítě.

Montáž dodatečné trysky se provádí na trysku opalovací pistole.



POZOR!

Montáž dodatečné trysky provádějte při vychladlé trysce horkovzdušné pistole.

Zapnutí a vypnutí horkovzdušné pistole.

- Zapojte přístroj do elektrické sítě
- Zapněte přístroj pomocí přepínače pozici I. a II. chodu
I. chod teplota 50° C B-1
II. chod teplota 50-600° C B-2
B-3
- Pro vypnutí nastavte přepínač B-1 na pozici 0 B-4



POZOR!

Před vypnutím horkovzdušné pistole provedte zchlazení pistole nastavením prvního stupně a teploty 50° C.

Regulace teploty.

Konstrukce opalovací pistole umožňuje nastavení teploty v rozmezí od 50-600° C.

- Nastavte pozici přepínače B-1 na pozici II.
- Pomocí tlačítek C-1 a C-2 nastavte odpovídající teplotu
C-1 pro zvýšení teploty
C-2 pro snížení teploty
Provozní teplota je zobrazována na LCD displeji C-3.
- Trojúhelník C-4 zobrazující se na LCD displeji informuje o zapnutí topného tělesa opalovací pistole.
- Tlačítko C-5 slouží k přepínání nastavení ukazatele °C / °F.

Nastavení proudění vzduchu.

Intenzita proudění vzduchu může být nastavena v rozmezí 150-55 l/min. Proud vzduchu může být nastaven skokově (6 chodů) postupným mačkáním tlačítka D-1. Nastavené proudění vzduchu je zobrazené na LCD displeji D-2.

Obsluha elektrického nářadí.

Před zahájením práce je třeba nářadí po dobu několik sekund zahřát na provozní teplotu.

Při prvním použití se může stát, že se z trysky vyžene jemný kouř, což je přirozený jev při prvním použití a měl by velice brzy zmizet. Při šetrném odstraňování nátěrů, laků, samolepek, modelování izolačních trubek, rozmrazení zmrazeného potrubí používejte vždy nižší teploty. Pro hrubé odstranění barvy a pájení používejte vysokých teplot. Pokud si nejste jisti jakou teplotou zvolit pro vaši práci, vždy začínejte s nejnižší teplotou a postupně přidávat a zvyšovat teplotu. Testování je potřeba provádět na zkušebním vzorku.

Opalování barev, nátěrů a laků.

Nasměrujte proud teplého vzduchu na opalovaný povrch pro zahřátí nátěru. Vyhněte se spálení nátěru, což se projevuje změnou barvy. Tryska by měla být přibližně 25 mm od opalovaného materiálu. Teplem změkčený nátěr odstraňte ihned škrabkou. Nátěr v případě vychladnutí opět ztvrdne. Zabraňte pádu oškrabávaného materiálu do trysky opalovací pistole. Zabraňte přímému kontaktu horkého vzduchu se sklem v okolí opalovaného materiálu, mohlo by dojít k prasknutí.

Orientační nastavení teploty práce:

Odstranění barvy a lepidla	450° C
Tvarování plastových trubek	
HDPE	300° C
PVC	300° C
PP	260° C
LDPE	250° C
ABS	350° C
Smršťování	300° C
Rozmrazování vodovodních trubek	
Kovové	450° C
Tvrzené PVC	300° C

Práce bez držení pistole v rukou.

Horkovzdušnou pistolí je díky jejímu vhodnému profilování možné požit i v režimu, kdy bude postavena na pracovní plochu. Je vždy třeba, aby tryska směřovala vždy směrem nahoru.



POZOR!

Nezapomeňte zabezpečit přívodní kabel tak, aby nedošlo k náhodnému stržení opalovací pistole.

TECHNICKÉ DATA:

MODEL:	MN-94-010
Napětí (V)	230
Frekvence (Hz)	50-60
Výkon (W)	2 000
TEPLOTA:	
I. chod	50° C
II. chod	50-600° C
Proudění vzduchu:	150 - 550 l/min
Váha:	0,8 kg

Datum výroby naleznete na typovém štítku na výrobku

Zařízení může obsahovat látky a směsi, které mohou představovat riziko pro zdraví člověka a pro přírodu.

Prohlášení o shodě CE

RAWLPLUG SA, ul. Kwidzyńska 6, 51-416 Wrocław prohlašuje, že byli splněny všechny hlavní požadavky s pokyny komise ECC členských zemí na bezpečnost výrobku obsaženém v tomto NÁVODU NA POUŽITÍ zahrnutý ve směrnici o strojních zařízeních. směrnice elektromagnetická kompatibilita [2004/108 /EC] směrnice nízkonapěťových zařízení [2006/95/EC] směrnice RoHS [2011/65/EU]

Posouzení shody s požadavky na bezpečnost a kompatibilitu vyrobené na základě následujících norem:
EN 55014-1: 2006+A1+A2; EN 55014-2: 1997+A1+A2
EN 61000-3-2: 2006+A1+A2; EN 61000-3-3: 2008
EN 60335-2-45: 2002+A1+A2
EN 60335-1-45: 2002+A1+A2+A11+A12+A13+A14+A15
ZEK 01.4-08/11.11

Osvědčení o shodě / test zprávy:

TUV Rheinland LGA Product GmbH, Bureau Veritas
Technická dokumentace včetně prohlášení dle 2006/42 je uložena na adrese:

RAWLPLUG SA
ul. Kwidzyńska 6
51-416 Wrocław, Polsko
Tel.: +48 71 32 09 218
Fax: +48 71 32 09 950

10.12.2014



Před použitím přečtěte NÁVOD K POUŽITÍ.



Třída II ochrany zasažení elektrickým proudem, použita zesílená izolace.



Nevhazovat do komunálního odpadu.