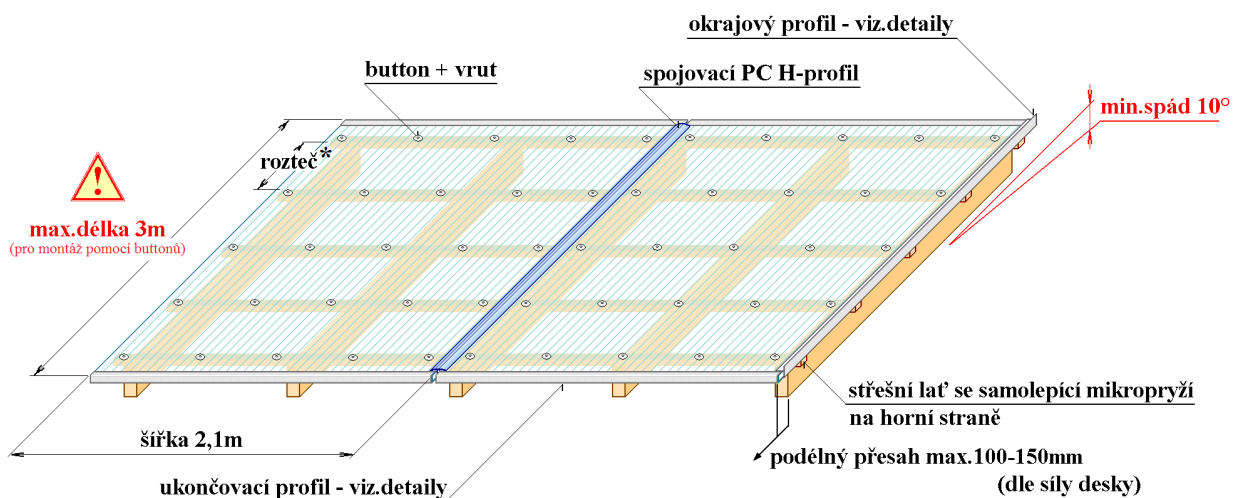



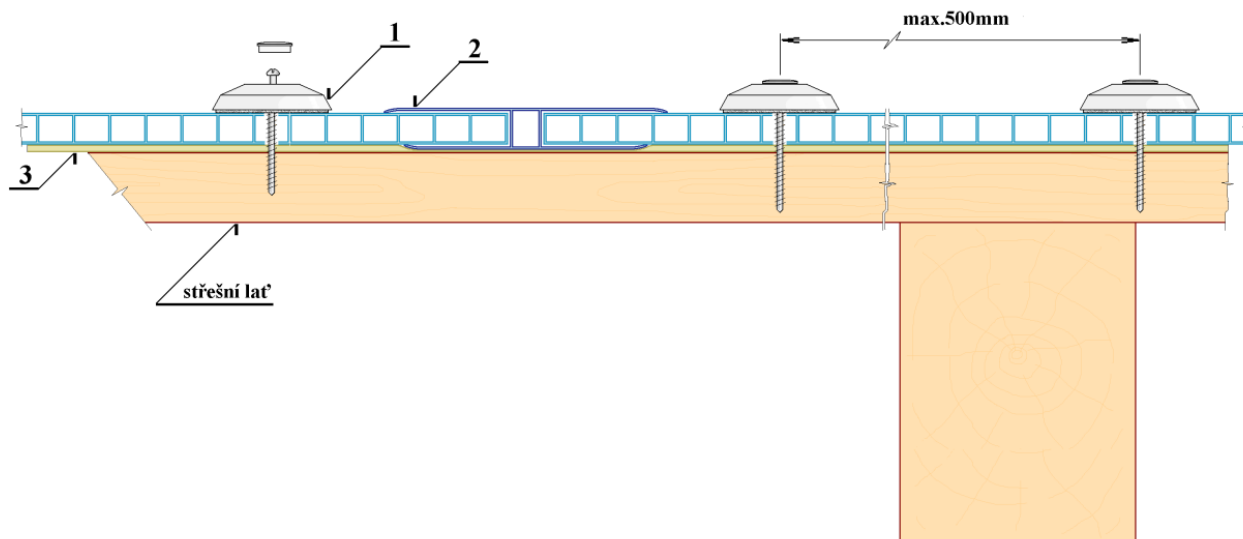
MONTÁŽ DESEK MARLON ST NA STŘEŠNÍ LATĚ



* Tabulka roztečí střešních latí v závislosti na požadovaném zatížení je na další straně montážního návodu

- 1) přítlačný terčík BIG button + vrut půlkul.hlava 5x70mm (pro desky 6-16mm)
- 2) PC H-profil 6mm/6m čirý
PC H-profil 8mm/6m čirý
PC H-profil 10mm/6m čirý
PC H-profil 16mm/6m čirý
- 3) spodní páska 60x3 bílá

 -otvory pro vruty vrtat s přídávkem!
(viz montážní návod)



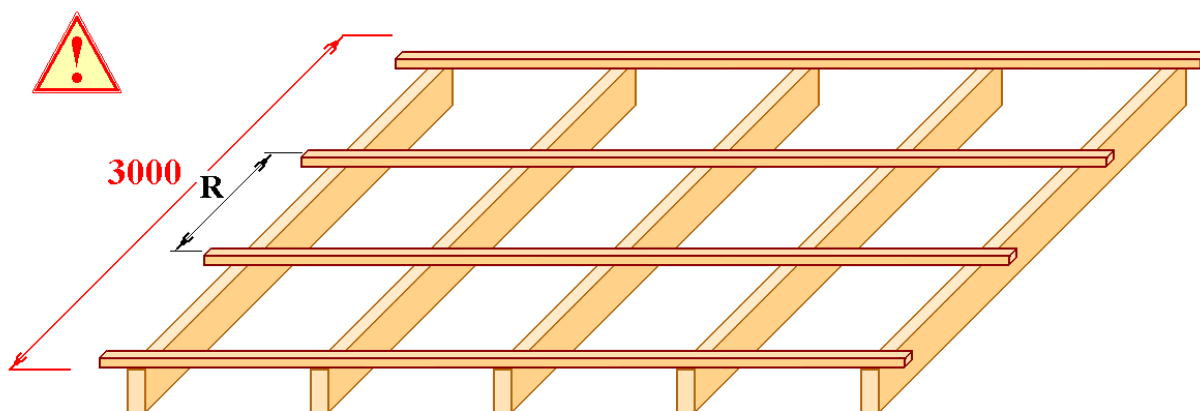
INFORMACE V TOMTO SOUBORU JSOU PLATNÉ POUZE S MONTÁŽNÍM NÁVODEM NA:
www.lanitplast.cz/soubory/montazni_navody/montazni_navod_marlon_ST.pdf

Zatížení na sněhovou zátěž se určí podle Mapy sněhových oblastí ČSN EN 1991-1-3:2005/Z1:2006, nebo na <http://www.snehovamapa.cz/>

Zátěžová tabulka pro MARLON ST - montáž na střešní latě

	TW 6mm	TW 8mm	TW 10mm FRW 10mm	FW 16mm TRW 16mm
zatížení	R (mm)			
0,9 kN/m ²	640	850	950	1100
1,2 kN/m ²		700	820	1030
1,5 kN/m ²		620	750	1000
2,0 kN/m ²			643	924
2,5 kN/m ²			615	836
3,0 kN/m ²			587	768
3,5 kN/m ²			559	714
4,0 kN/m ²			531	660

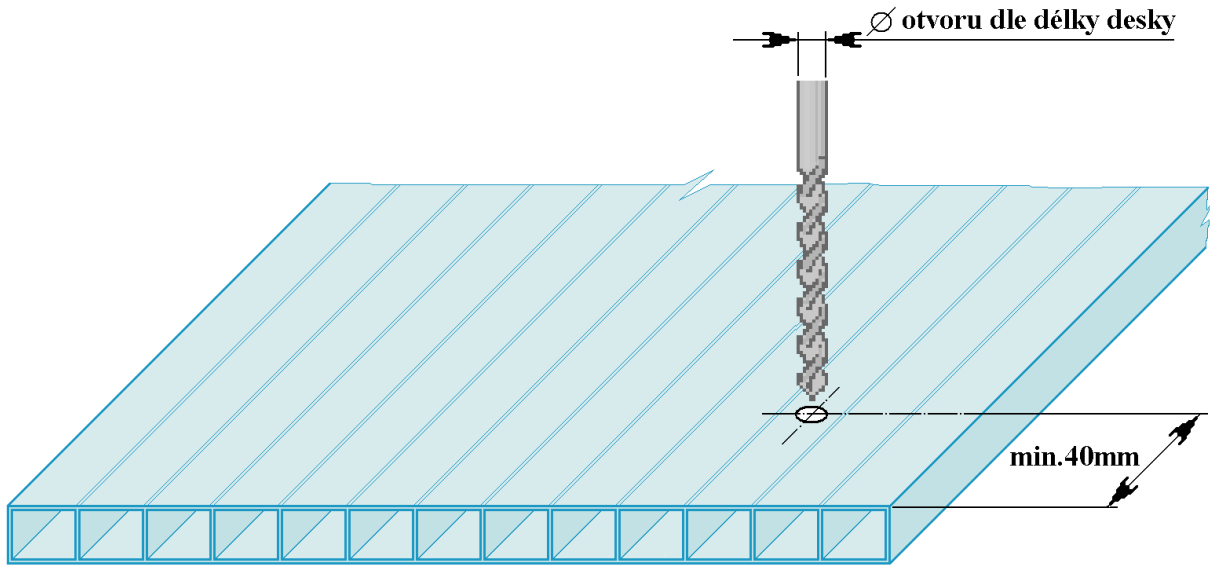
**Maximální doporučená délka desek při montáži pomocí buttonů je 3000mm!
Při větší délce hrozí vlivem velké tepelné roztažnosti desek poškození v místě jejich montáže.**



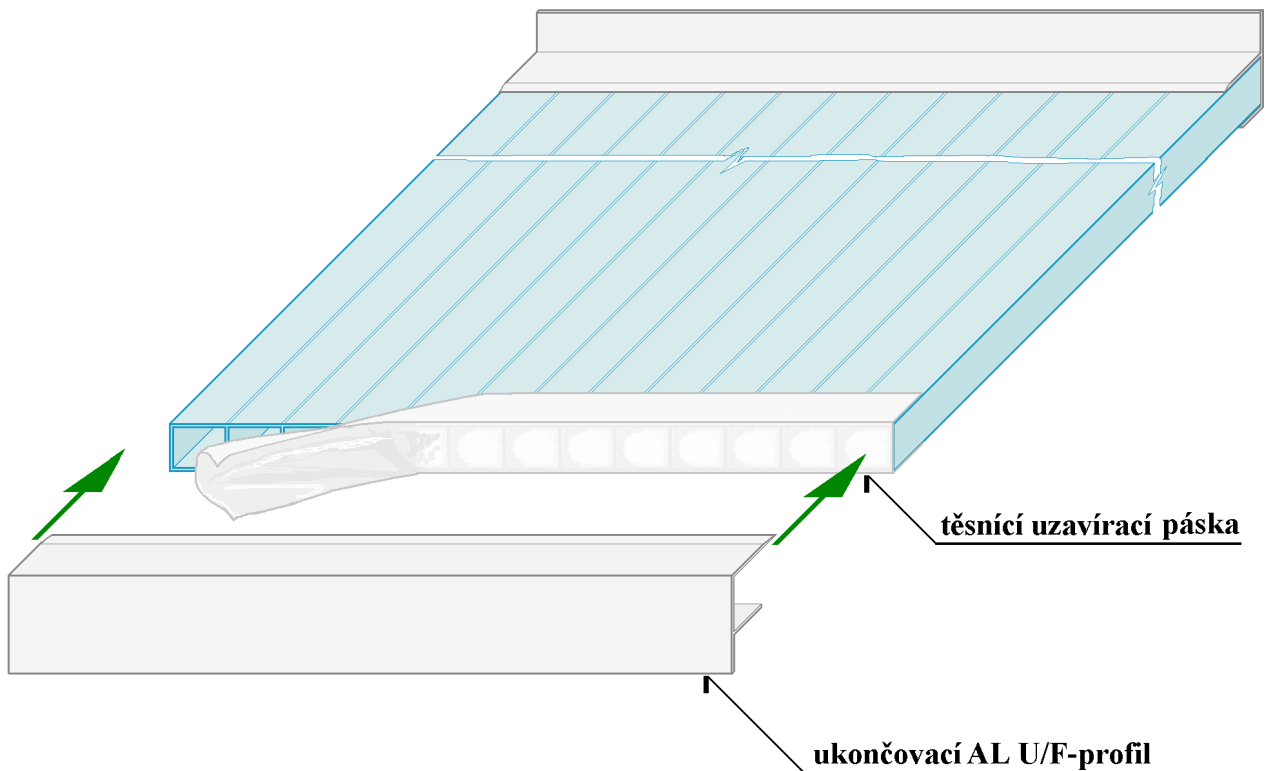
Vrtání otvorů

Čtěte pečlivě na odkazu:

www.lanitplast.cz/data/soubory/montazni_navody/montazni_navod_marlon_ST.pdf



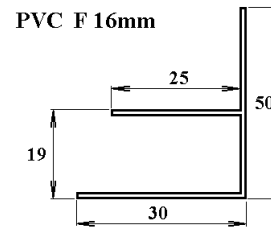
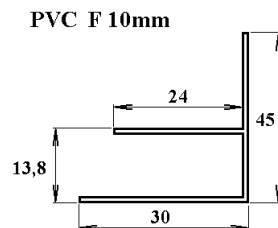
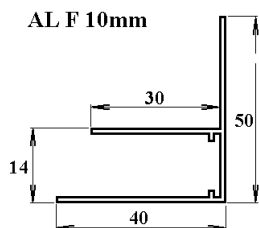
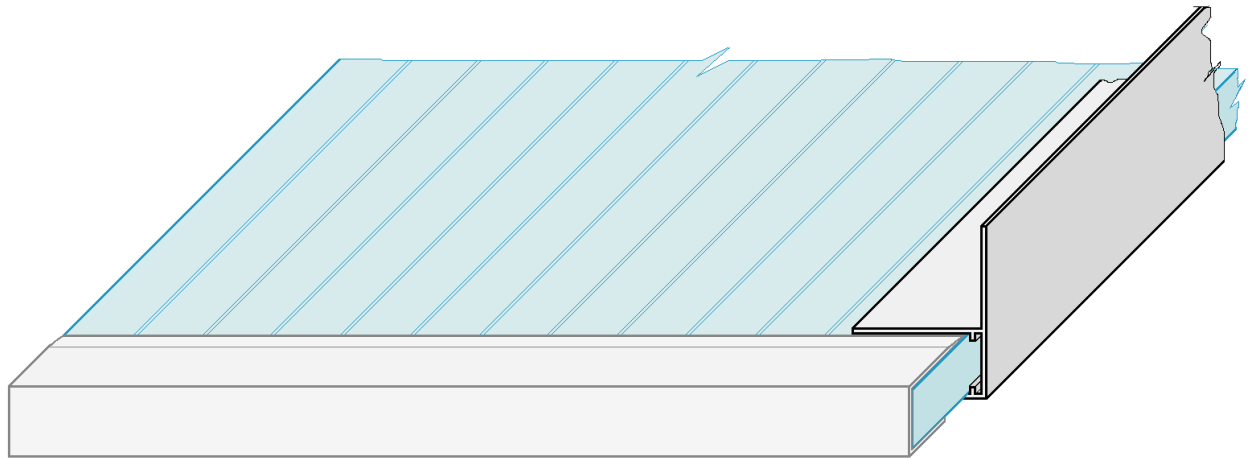
Otevřené komůrky musí být z obou stran zakryté proti vnikání prachu a vlhkosti pomocí AL těsnící uzavírací pásky a ukončovacím U, nebo U/F -profilem (AL U/F-profil, PC U-profil, PVC U-profil)



Na boční strany desek lze použít okrajové profily:

-AL F-profil pro sílu desky 10mm

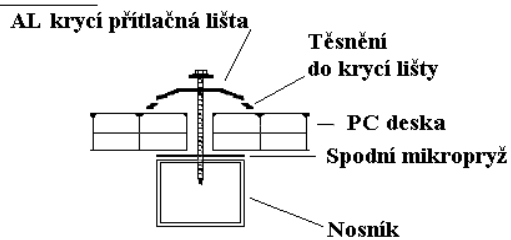
-PVC F-profil pro sílu desky 10 a 16mm



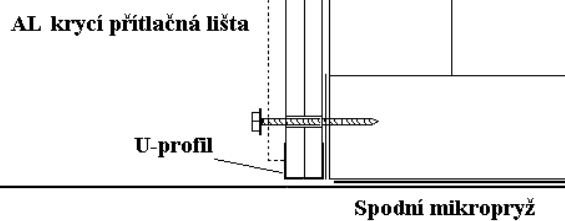
Vybrané montážní detaily pro komůrkové PC desky marlon ST

<p>Boční zakončení střechy</p>	<p>Boční napojení na zeď</p> <p>Detail napojení horní hrany PC desky na zeď</p>
<p>Detail napojení horní hrany PC desky na zeď</p>	<p>Napojení střechy a stěny</p>

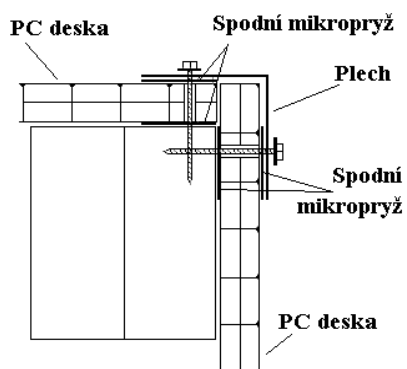
Typický detail připevnění PC desky



Ukončení u podlahy



Rohový detail



www.lanitplast.cz

**INFORMACE V TOMTO SOUBORU JSOU PLATNÉ POUZE S MONTÁŽNÍM NÁVODEM NA:
www.lanitplast.cz/data/soubory/montazni_navody/montazni_navod_marlon_ST.pdf**