

# Kapkový závlahový systém Tandem GDF 16

- Zavlažovací hadice rozvádí přesné množství vody do každého odkapávacího bodu.
- Hadice jsou navrženy k použití při velmi nízkém tlaku vody. Lze je používat už při výšce hladiny vody 1 metr (čehož mohou výhodně využít hlavně drobní pěstitelé), přičemž voda z otvorů stejnoměrně odkapává.
- Hadice má speciálně vytvořenou labyrintovou část ke snížení tlaku vody v hadici a tím dávkování přesného a rovnoměrného množství vody po celé délce hadice.
- Hadice je dodávána s odkapávacími otvory v konstantní vzdálenosti 30 cm.
- Vzhledem k nízké intenzitě zavlažování je stále zajištěna optimální rovnováha mezi množstvím vody a kyslíku v kořenové oblasti, což vytváří vhodné podmínky pro růst rostlin a maximální výnos. V půdě se vytváří stálý pramínek vody pod povrch, přímo ke kořenům a nevznikají mokrá místa jako při zavlažování postřikem.
- Systém ušetří až dvě třetiny vody oproti zavlažování rozstřikem.
- Zavlažovací systém omezuje růst plevelů, protože většina povrchu půdy zůstává suchá.
- Zavlažovací systém zabraňuje zamokření listů a stonků rostlin, a tím vzniku mnoha chorob, které vyvolává rozstřikovací způsob zavlažování.
- Hadice je konstruována jako vrchní. Je tedy uložena na zemině. Může být zahrnuta např. mulčovací kůrou. V tomto případě je chráněna před ultrafialovými paprsky a její životnost se prodlouží. Nejčastěji však zůstává ležet na povrchu, protože potom ji ani při okopávání apod. nelze přehlédnout a nehrozí pak nebezpečí poškození.
- Zavlažovací systém šetří hnojiva a neznečišťuje spodní vody.
- Vnější průměr hadic 16 mm umožňuje mimořádnou délku pásků (až 60 m) a tím snížení nákladů při rozdělování řádků a při montáži. Při větší délce hadic než 10 m je vhodné zajistit doporučený pracovní tlak 1 - 3 bary.

Hadice jsou tenkostěnné (stěna 1,1 mm), z čehož vyplývá nízká skladovací kapacita, nízká hmotnost, jednoduchá manipulace při transportu, rozvinutí a svinutí. Výrobce doporučuje provozní tlak je 1-3 bary, dle našich zkušeností ale fungují již při převýšení hladiny o 1 m (0,1 baru). Snížení tlaku z vodovodního řádu dosáhnete dvěma způsoby. Použitím redukčního ventilu, nebo zavlažováním z nádržky umístěné v potřebné výšce 1 - 5 m (obdobu splachovače s plovákovým ventilem).

- Výtok vody z kapkovače je dle výrobce 2,0 - 4,0 l/hod - při tlaku 1 bar - 3 bary. Dle našich zkušeností již při převýšení hladiny vody o 1 m proti hadici odkape z jednoho bodu cca 0,5 l/hodinu. Z 1 metru hadice je to tedy cca 1,5 litru za hodinu.
- Černá barva zamezuje růst řas uvnitř trubky. Hadice pravidelně vyplachujeme otevřením konce hadice a odpuštěním vody s nečistotami. Přes toto všechno, na začátku systému musí být vodní filtr. Doporučená filtrace 120 mesh

## SKLADOVÁNÍ A OPAKOVANÉ POUŽITÍ

- Hadice mohou být použity po několik pěstitelských období. Životnost hadice závisí na údržbě. Po použití hadici propláchneme, očistíme a pečlivě svineme. Svinujte vždy do tak velkého průměru, aby se hadice nelámala.

## SPOJOVÁNÍ HADIC

- Spojení hadic, např. při mechanickém poškození, provedeme spojkou 16 mm. Součástí dodávky spojky nejsou. V dodávce naleznete spojovací prvky potřebné pro základní instalaci do skleníku či na záhon - viz nákres.

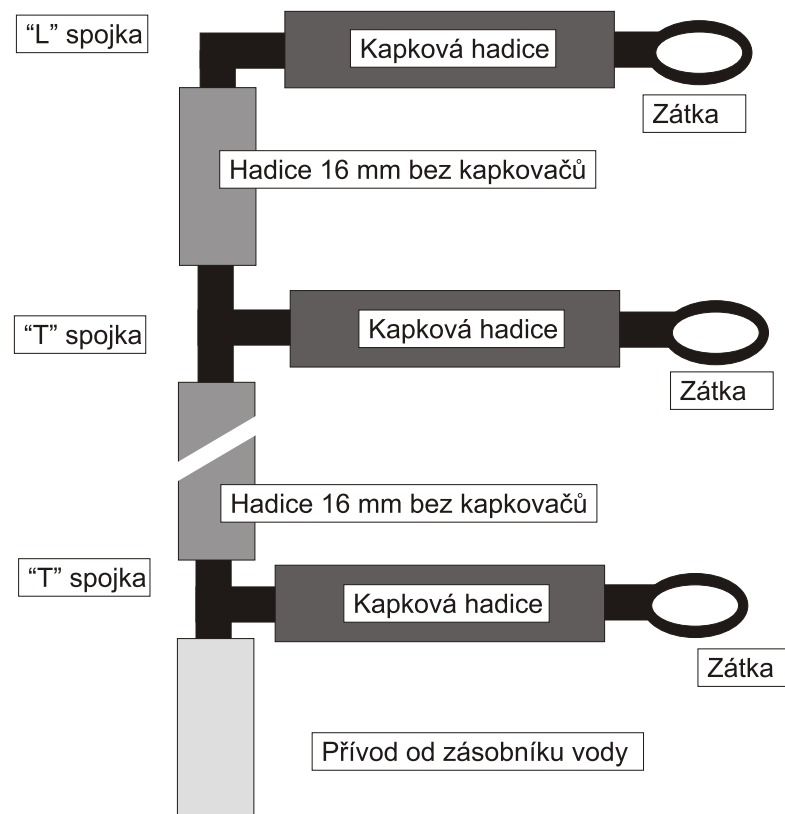
## INSTALACE

- Položte kapkové hadice blízko řádku s rostlinami. Můžete použít jednu hadici pro dva řádky. Vyhněte se vedení hadice do většího kopce. Přívod od zásobníku vody provedeme 1/2" zahradní neprůsvitnou hadicí (není součástí dodávky). Spojení kapkových hadic uvnitř skleníku (páteřní rozvod) se provádí dodávanou hadicí 16 mm bez kapkovačů. Tuto hadici spojíme s kapkovou hadicí za pomoci spojovacích "L" a "T" prvků (viz náskres instalace). Hadici bez kapkovačů si nařežte na délku přesně dle potřeby - dle potřebné rozteče jednotlivých kapkových hadic. Pokud je kapková hadice po skladování prohnutá, zajistěte ji do roviny např. pomocí klacíků upevněných do půdy. Po krátké době se hadice srovná.
- Filtr připojte do systému co nejbližší k nádobě s vodou. Na filtr našroubujte z jedné strany přechodku z 3/4" závitů na 16 mm vývod do hadice, z druhé strany filtru přišroubujte ventil (uzávěr). Ventil doporučujeme umístit na vstup vody do filtru - z důvodu čištění filtru.
- Uzavření konců hadic se provádí pomocí dodávaných koncových zátek

## SOUPIS DÍLŮ V DODÁVCE

pro skleník do šíře		3 m			4,5 m		
pro skleník do délky	Balení typ	4 m	5 m	6 m	4 m	5 m	6 m
Díl		"A"	"B"	"C"	"MA"	"MB"	"MC"
"T" spojka		3	3	3	5	5	5 ks
"L" spojka		1	1	1	1	1	1 ks
kapková hadice 16		16	20	24	24	30	36 m
Hadice bez otv. 16		3,5	3,5	3,5	5	5	5 m
uzavírací ventil		1	1	1	1	1	1 ks
Filtr		1	1	1	1	1	1 ks
Přechod závit/16		1	1	1	1	1	1 ks
Zátky		4	4	4	6	6	6 ks

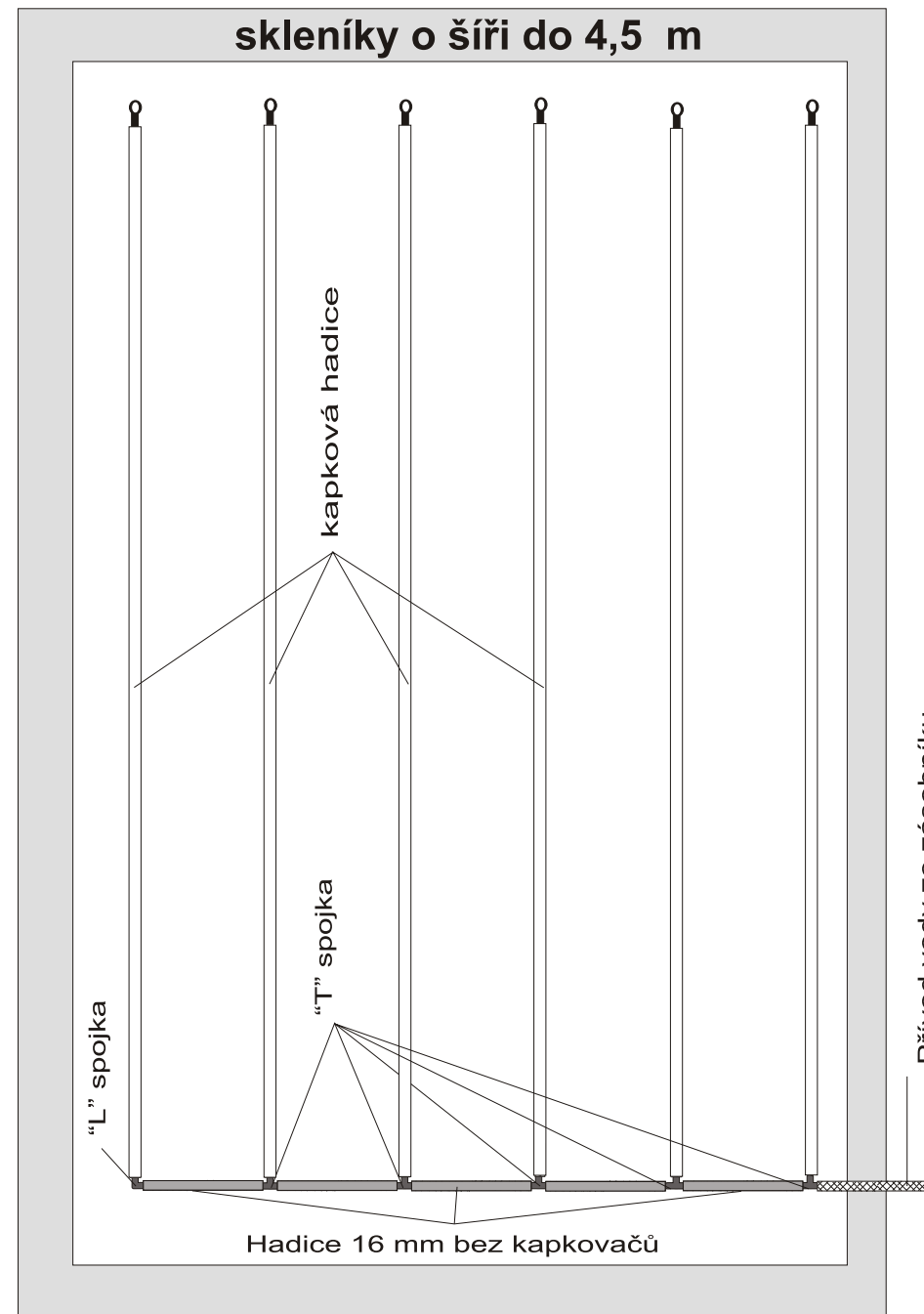
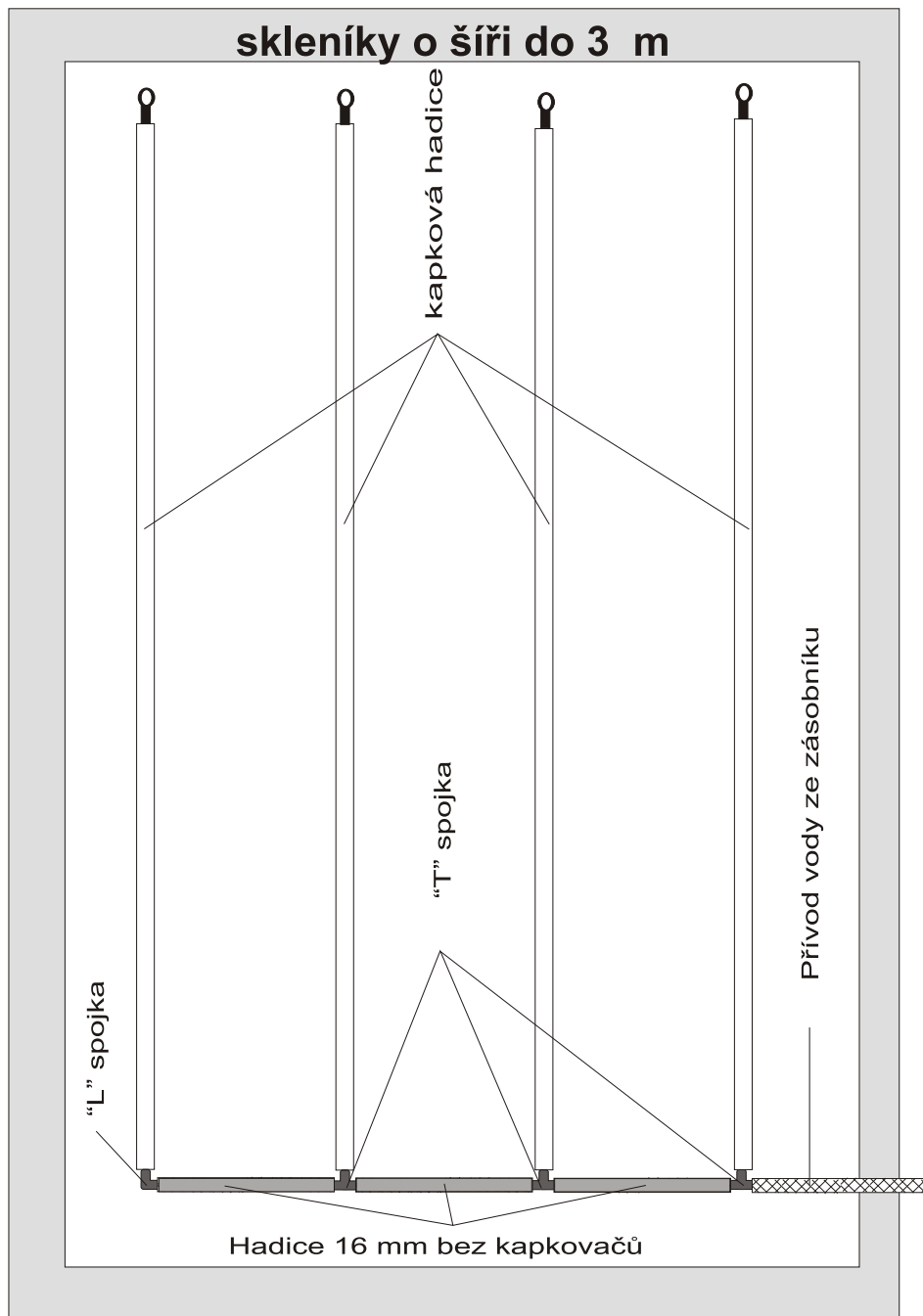
## NÁKRES INSTALACE



Přejeme Vám příjemnou práci a bohatou úrodu.

Jakékoli další informace Vám rádi poskytneme na adrese:  
**LIMES Litomyšl s.r.o., Němčice 160, 561 18 Němčice**  
 tel. 461 614 582, 461618 580, 603 278 254  
 www.limes.cz; e-mail: limes@limes.cz

# Nákres instalace ve skleníku



## AUTOMATICKÝ PROVOZ

- Pokud potřebujete, aby Vám závlaha pracovala automaticky, bez nutnosti Vašeho manuálního spouštění, lze si u nás zakoupit zavlažovací hodiny s kartou T 1030 . Předností tohoto spínače je především to, že pracuje i při nulovém tlaku vody, je tedy ideální i při zavlažování ze sudu.
- Tyto spínací hodiny umožňují nastavení až 3 zavlažovacích cyklů denně. Každý v trvání od 1 minuty až do 180 minut.
- Spínací hodiny jsou napájeny 4 alkalickými tužkovými bateriemi. Baterie by měly vydržet celou 1 sezónu.
- Spínací hodiny se připojí na závit filtru, vývod z nich je řešen rychlospojkou, na kterou lze tedy jednoduše připojit např. ½"Hadici, která pak přivádí vodu přímo do skleníku ke kapkové závlaze.
- Nastavení spínacích hodin se provádí pomocí přiložené karty, kterou lze následně uložit kamkoli mimo dosah dětí, aby nedošlo k nechtěnému "rozladění" zavlažovacích cyklů.
- Věříme, že tento doplněk Vám pomůže ušetřit si mnoho práce a starostí.
- Cena tohoto doplňkového zařízení je 2.100 Kč vč. DPH. Aktuální cenu, případné akce apod. naleznete na našich stránkách v sekci příslušenství skleníků. Zde si je můžete přímo i objednat.
- Přejeme mnoho úspěchů a spokojenosti s našimi produkty.

