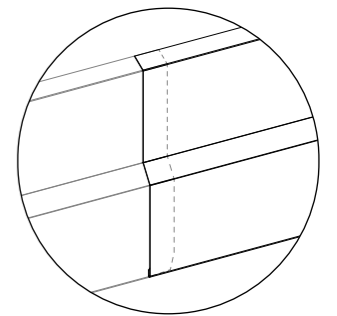
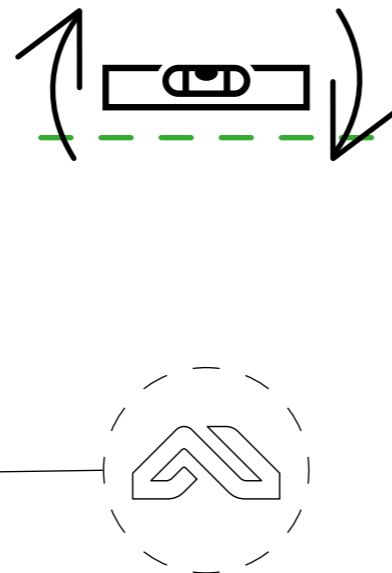
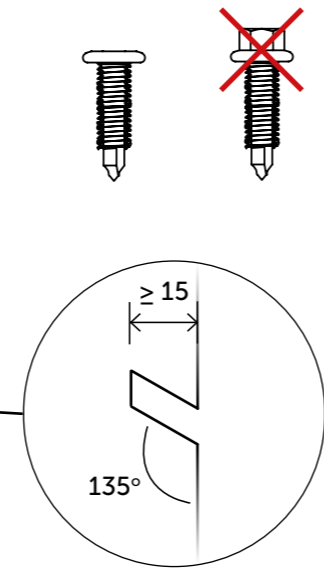
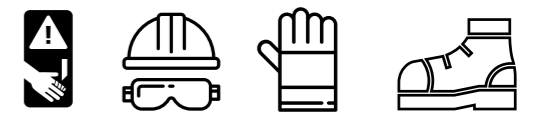


OP 190 L/P



→ 2

