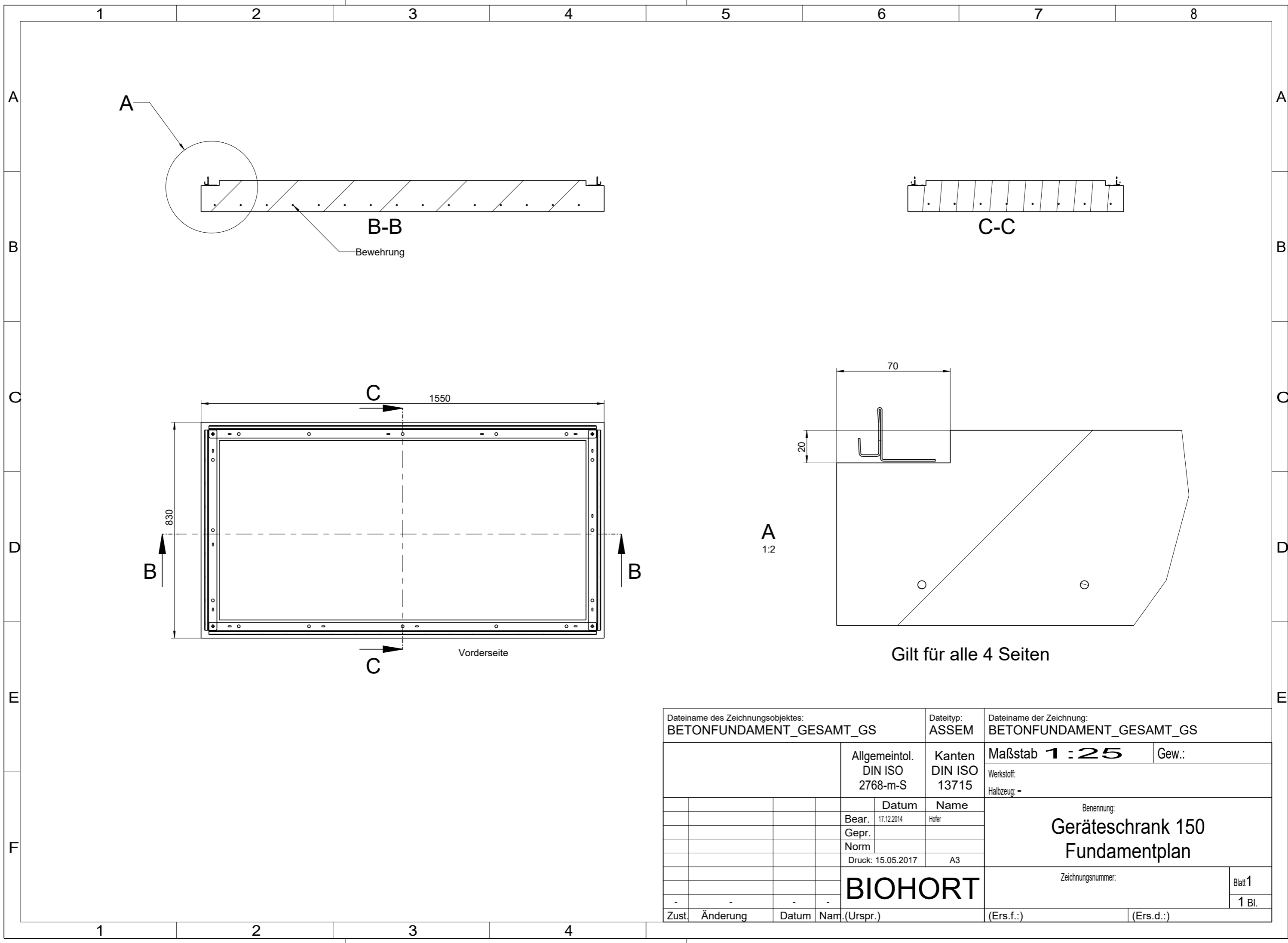
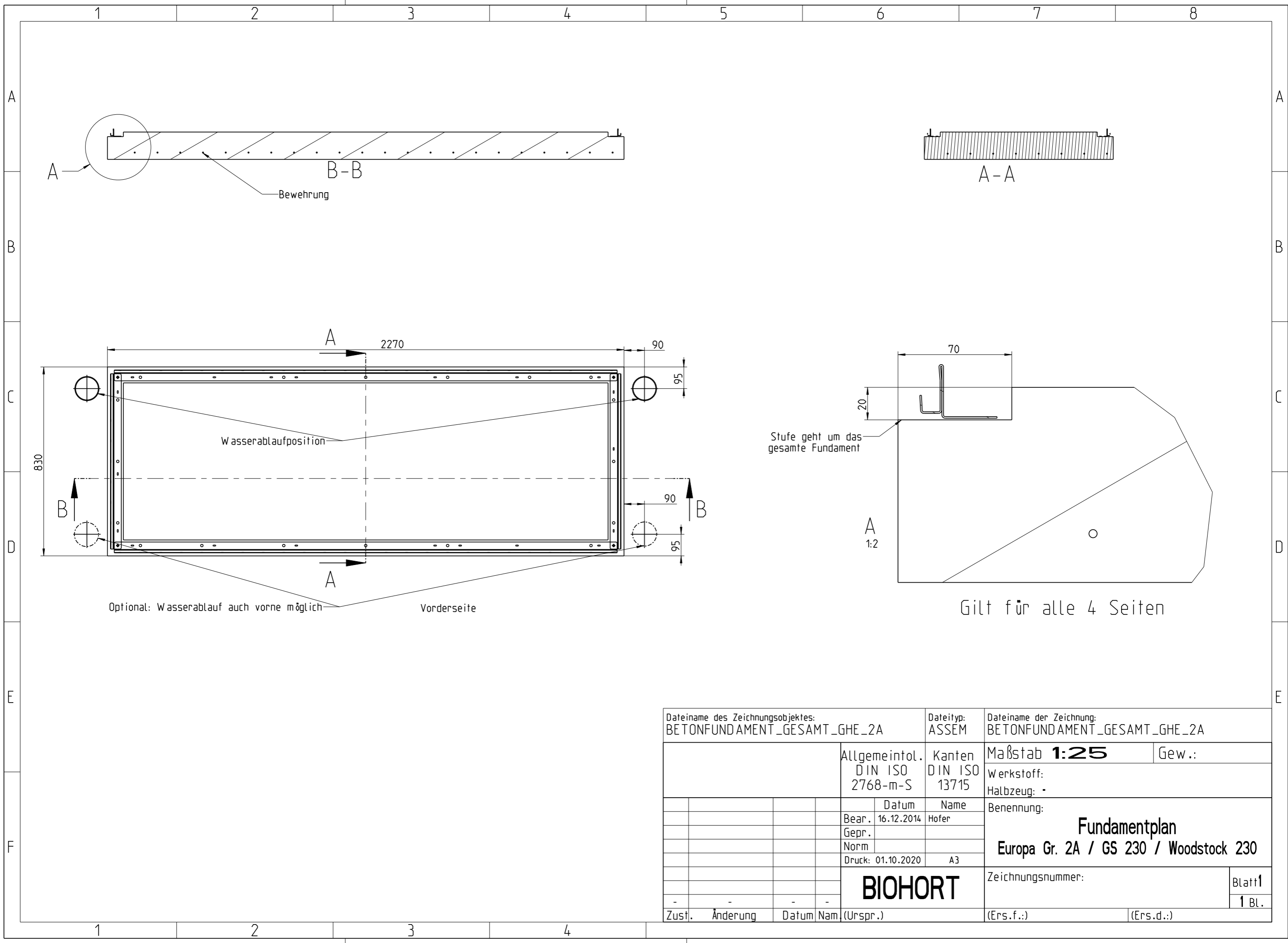


Dateiname des Zeichnungsobjektes: BETONFUANDEMNT_GESAMT_GS_90				Dateityp: ASSEM		Dateiname der Zeichnung: BETONFUANDEMNT_GESAMT_GS_90	
				Allgemeintol. DIN ISO 2768-m-S		Kanten DIN ISO 13715	
				Datum		Maßstab 1 : 10	
				Name		Gew.:	
				Bear. 15.05.2017		Werkstoff:	
				Gepr.		Halbzeug: -	
				Norm		Benennung: Geräteschrank Fundamentplan_GS 90	
				Druck: 15.05.2017			
				A3			
				BIOHORT		Zeichnungsnummer:	
						Blatt 1	
Zust.	Änderung	Datum	Nam.(Urspr.)	(Ers.f.:)		(Ers.d.):	
-	-	-	-			1 Bl.	



Dateiname des Zeichnungsobjektes: BETONFUNDAMENT_GESAMT_GS				Dateityp: ASSEM		Dateiname der Zeichnung: BETONFUNDAMENT_GESAMT_GS			
				Allgemeintol. DIN ISO 2768-m-S		Kanten DIN ISO 13715			
				Maßstab 1 : 25		Gew.:			
				Werkstoff:		Benennung: Geräteschrank 150 Fundamentplan			
				Halbzeug: -					
				Datum				Name	
				17.12.2014				Hofer	
				Gepr.					
				Norm					
				Druck: 15.05.2017		A3			
				BIOHORT		Zeichnungsnummer:			
						Blatt 1			
						1 Bl.			
Zust.	Änderung	Datum	Nam.	(Urspr.)		(Ers.f.:)			
						(Ers.d.:)			



Dateiname des Zeichnungsobjektes: BETONFUNDAMENT_GESAMT_GHE_2A				Dateityp: ASSEM		Dateiname der Zeichnung: BETONFUNDAMENT_GESAMT_GHE_2A	
				Allgemeintol. DIN ISO 2768-m-S		Kanten DIN ISO 13715	
				Maßstab 1:25		Gew.:	
				Werkstoff:		Halbzeug: -	
				Benennung:		Fundamentplan Europa Gr. 2A / GS 230 / Woodstock 230	
				Datum			
				Bear. 16.12.2014		Hofer	
				Gepr.			
				Norm			
				Druck: 01.10.2020		A3	
				BIOHORT		Zeichnungsnummer:	
						Blatt 1	
Zust.				Änderung		Datum	
				Nam		(Urspr.)	
						(Ers.f.):	
						(Ers.d.):	