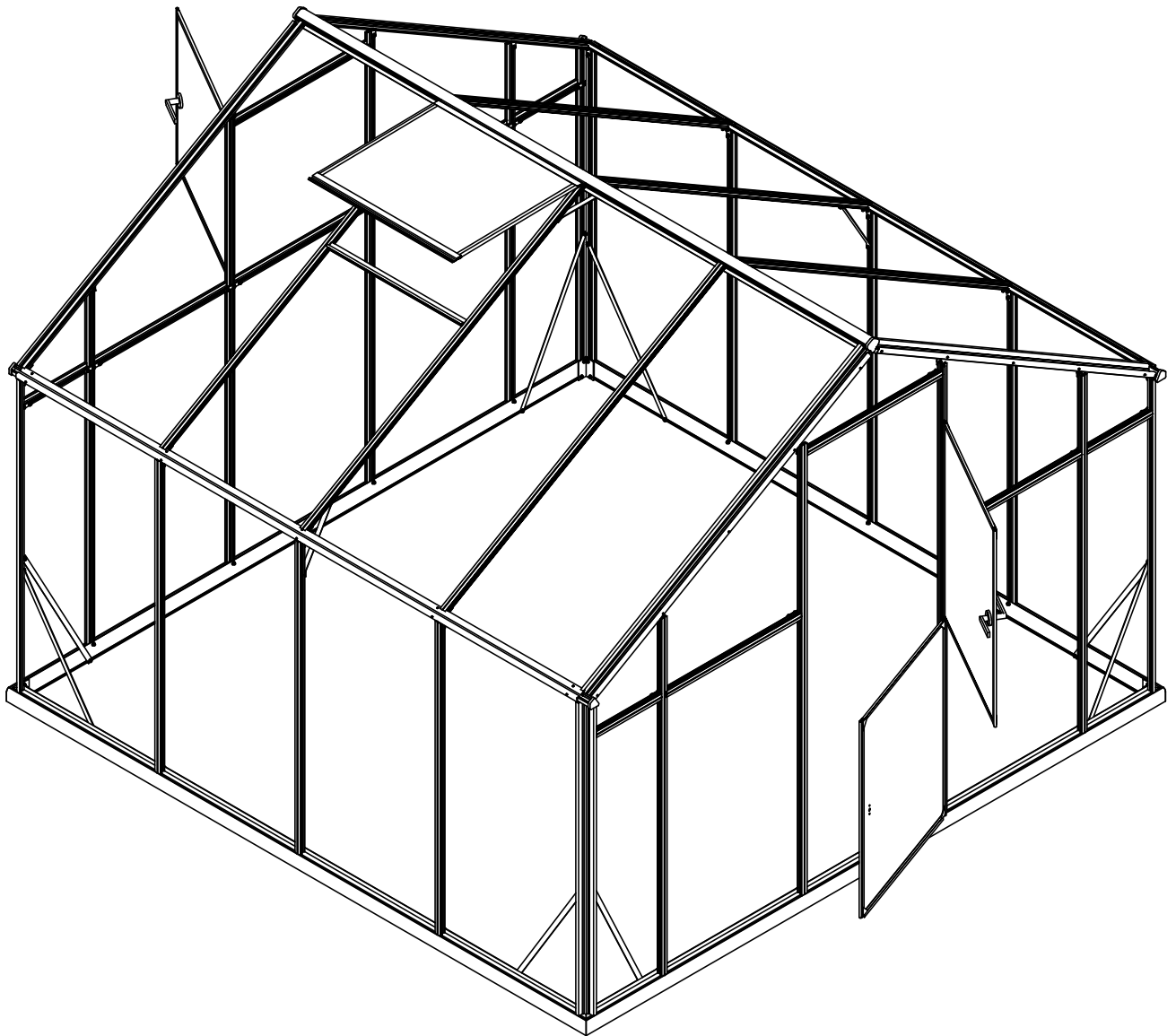


XL



**Gerbiamas pirkėjau,**

Ačiū, kad pasirinkote mūsų įmonę.

SANUS šiltnamis Jums ne tik padovanos gausų derlių, bet ir pakeis požiūrį į daržininkystę.

**Prašome, perskaityti visą instrukciją prieš pradėdant montuoti šiltnamį.**

**Būkite astargūs:** aštrūs kraštai ir kampai gali sužeisti. Visada dėvėkite apsauginius batus, pirštines, galvą ir akis apsaugančias priemones keliant aliuminius profilius, polikarbonatą.

**Pastaba:** produktas skirtas tik augalams auginti ir turi būti skirtas tik tam tikslui. Kai produktas naudojamas kitiems tikslams, įmonė neprisima atsakomybės.

**Vietos pasirinkimas:** pasirinkite lygią, saulėtą vietą, toliau nuo vaismedžių, kurių vaisiai ar šakos gali kristi ant šiltnamio. Vietos pasirinkimas yra svarbus, norint pasiekti geriausius derliaus rezultatus ir apsaugoti šiltnamį nuo nepageidaujamų pažeidimų.

**Prieš pradėdant montuoti:** įsitikinkite, kad turite visas dalis nurodytas detalių sąrašuose, kuriuos rasite visose dėžėse. Svarbu, kad atidarytų dėžių dalys nesusimaišytų. Jei randate detalių, kurios neatitinka pagal instrukciją, prašome nepjauti ar kitaip jų nekeisti. Jei dalių trūksta, susisieki su Jus aptarnavusiu pardavėju, kuris patars ką daryti toliau.

Mūsų įmonės politika nuolatos tobulėja, todėl mes pasilieiname teisę keisti specifikaciją be išankstinio pranešimo. Tai gali lemti nedidelius skirtumus tarp Jūsų gaminio ir instrukcijos.

**Montavimui prireiks:** gręžtuvo, 10mm veržliarakčio ir PH1 atsuktuvo, sandarinimo juostų polikarbonato plokštėms.

**Patariame** įtraukti šį šiltnamį į savo būsto draudimą.

**Šiltnamio montavimui pasirinkite nevėjuotą dieną. Pasikvieskite pagalbos, šiltnamiui montuoti reikės dviejų ar trijų žmonių.**

**Šiltnamio paruošimas:** prieš naudojimą šiltnamis turėtų būti kruopščiai išplautas su švelniai valančiu plovikliu, negalima naudoti abrazyvinių priemonių. Patikrinkite ar valymui naudojamos priemonės nesureaguos su aliuminiu ir plastikumu. Jei nesate įsitikinę ar valymo priemonės tinkamos, pabandykite jas ant mažo ploto be tiesioginių saulės spindulių.

**Papildomi aksesuarai:** papildomus šiltnamio aksesuarus galite įsigyti iš Jus aptarnavusio pardavėjo. Siūlome platų šiltnamių priedų pasirinkimą, kurie palengvins Jūsų sodininkystę.

**Antidust sandarinimo juostos:** patariame polikarbonato plokštėms sandarinti, naudoti specialiai šiltnamiams gaminamas Antidust juostas.

**Pagrindo tvirtinimas:** lengvos aliuminio profilių konstrukcijos šiltnamiai privalo būti pritvirtinti prie pagrindo. Šiltnamį tvirtinti galima prie perimetru išlieto pamato arba prie polių. Poliams galima naudoti keramzitinį blokelių, betoninius blokelių ar kitas medžiagas neįgerenčias į save drėgmės. Jei vieta yra ypač vėjuota, patariame tvirtinti šiltnamius į daugiau polių, nei rekomenduotina. Daugiau tvirtinimo kampų galite įsigyti iš Jus aptarnavusio pardavėjo. Dėl padarytos žalos šiltnamiui, netinkamai pritvirtinus šiltnamio pagrindą, įmonė neatsako.

**Prašome** tiksliai sekti instrukcijas ir patarimus nurodytus šioje instrukcijoje. Jei šioje instrukcijoje randate klaidų ar kažkurie punktai yra neaiškūs, prašome susisiekti su Jus aptarnavusiu pardavėju.

Mes vertiname Jūsų pastabas, kurios leidžia mums tobulėti.

**Dear Customer,**

thank you for choosing our company.

SANUS Greenhouse will help you not only achieve a good harvest but will also change your outlook on gardening.

**Before installing your greenhouse, please read this entire instruction first.**

**Be careful:** sharp edges and angular parts can cause injuries. Always wear protective shoes, gloves as well as head and eye protection while handling aluminium profiles and polycarbonate.

**Note:** the product is intended for growing plants, and must be used exclusively for this purpose. If the product is used for the purposes other than intended, the company accepts no liability.

**Choosing a location:** choose a sunny and level location, away from fruit trees, which fruit or branches can fall onto the greenhouse. Choosing the right location is important if you want to have the best harvest possible and secure your greenhouse from unnecessary damage.

**Before installation:** check whether you have all the parts indicated in the lists, which you will find inside the boxes. It is important not to mix up parts from different boxes. Upon finding parts that do not comply with the instruction, please do not cut or modify them in any other way. If you see that some parts are missing, contact the vendor who has served you, who will instruct you what to do next.

As we are constantly improving our company's policy, we reserve the right to change the specification without prior notice. That is why you may notice small differences between the product and the instruction.

**For installation, you will need:** a drill, a 10mm spanner and a PH1 screwdriver, sealing tape for polycarbonate sheets.

**We recommend** including this greenhouse into your homeowner's insurance.

**Install your greenhouse on a non-windy day. Find help beforehand, as you will need 2-3 people to complete the procedure.**

**Preparing the greenhouse:** before use, thoroughly wash the greenhouse using a mild detergent (do not use abrasives). Check whether the chosen detergent reacts with aluminium and plastic. If you are not sure that the detergent is suitable, test it on a small area out of direct sunlight.

**Additional accessories:** you can buy additional accessories from the vendor who has served you. We offer a wide variety of greenhouse accessories that can make your gardening activities easier.

**Antidust sealing tape:** we recommend sealing the polycarbonate sheets with Antidust tape, designed specifically for greenhouses.

**Fixing the base:** greenhouses, made from light aluminium profiles, must be attached to a base. The greenhouse can be fixed to a foundation (cast along the perimeter) or to poles. Expanded clay concrete blocks or other materials that do not absorb water can be used for poles. If the location is particularly windy, we advise attaching the greenhouse to more poles than recommended. You can purchase more mounting brackets from the vendor who has served you.

The company is not liable for the damage to the greenhouse caused by the inadequate mounting of its base.

**We ask you** to follow the instruction and recommendations in it thoroughly. If you find errors in the instruction or some clauses of the latter are unclear, please contact the vendor that has served you.

Your input that allows us to improve is highly appreciated.

**Sehr geehrter Käufer,**

Vielen Dank, dass Sie sich für unser Unternehmen entschieden haben. Dank des Gewächshauses SANUS gibt es nicht nur eine ergiebige Ernte, sondern auch ändert sich Ihre Ansicht über den Gemüseanbau.

**Bitte lesen Sie die ganze Anleitung durch, bevor Sie mit der Montage des Gewächshauses anfangen.**

**Seien Sie vorsichtig:** Sie können sich an scharfen Kanten und Ecken verletzen. Sie sollten beim Heben von Aluminiumprofilen, Polycarbonat immer Schutz- und Handschuhe, Augen- und Kopfschutz tragen.

**Anmerkung:** Das Produkt ist nur für die Pflanzenzucht bestimmt und ist ausschließlich zu diesem Zweck zu benutzen. Das Unternehmen haftet dafür nicht, wenn Sie das Produkt für andere Zwecke verwenden.

**Standortwahl:** Wählen Sie einen glatten, sonnigen Ort, ein bisschen weiter von Obstbäumen, derer Äste oder Früchte auf das Gewächshaus herunterfallen können. Eine richtige Standortwahl ist wichtig, um den besten Ertrag zu erzielen und das Gewächshaus gegen unerwünschte Beschädigungen zu schützen.

**Vor der Montage:** Überzeugen Sie sich davon, ob Sie alle in den Detaillisten angegebenen Elemente haben, die Sie in allen Kisten finden. Hauptsache, dass sich die Details aus den geöffneten Kisten nicht vermischen. Falls Sie solche Details finden, die der Anleitung nach nicht entsprechen, zersägen Sie sie bitte nicht oder ändern die irgendwie anders nicht. Falls manche Details fehlen, kontaktieren Sie den Verkäufer, der Sie bedient hat, und er gibt Ihnen Ratschläge, was weiter zu tun ist.

Die Politik unseres Unternehmens wird stets verbessert, deshalb behalten wir uns das Recht vor, die Spezifikation ohne vorzeitige Benachrichtigung zu ändern. Es kann nur geringe Unterschiede zwischen Ihrem Produkt und der Anleitung geben.

**Für die Montage benötigen Sie:** einen Drehbohrer, einen Maulschlüssel, 10 mm, und einen Schraubenzieher PH1, Klebebänder für Polycarbonatplatten.

**Wir empfehlen,** dieses Gewächshaus mit Ihrer Wohnung mitzuversichern.

**Für den Aufbau des Gewächshauses wählen Sie einen nicht windigen Tag. Rufen Sie jemanden zur Hilfe, denn für die Montage des Gewächshauses brauchen Sie zwei bis drei Männer.**

**Vorbereitung des Gewächshauses:** Vor der Benutzung des Gewächshauses ist es sorgfältig mit einem milden Reinigungsmittel zu waschen, man darf keine Schleifmittel verwenden. Bitte prüfen Sie, wie Ihre Reiniger mit Aluminium und Plastik reagieren. Wenn Sie nicht sicher sind, ob die Reiniger für das Waschen eignen, testen Sie die auf einer kleinen Oberfläche, dabei direkte Sonnenstrahlen vermeidend.

**Zusätzliches Zubehör:** Zusätzliches Zubehör können Sie bei dem Verkäufer erwerben, der Sie bedient hat. Wir bieten eine breite Auswahl an Zubehören der Gewächshäuser, die Ihren Obstanbau erleichtern.

**AntiDUST Klebebänder:** Wir empfehlen, für die Abdichtung der Polycarbonatplatten AntiDUST Klebebänder zu verwenden, die extra für Gewächshäuser hergestellt werden.

**Befestigung des Fundaments:** Die Gewächshäuser von leichter Konstruktion aus Aluminiumprofilen sind am Fundament zu befestigen. Man kann das Gewächshaus an dem gegossenen Perimeter Fundament oder den Pfählen befestigen. Für die Pfähle kann man Blähtonblöcke, Betonsteine oder sonstige Stoffe nutzen, die nicht wasseraufnahmefähig sind. Wenn der Ort besonders windig ist, empfehlen wir Ihnen, das Gewächshaus an mehreren Pfählen zu befestigen, nicht wie es zu empfehlen ist. Sie können noch mehr Ecken zur Befestigung bei dem Verkäufer erwerben, der Sie bedient hat. Das Unternehmen haftet dafür nicht, wenn ein Schaden dem Gewächshaus bei seiner nicht richtigen Befestigung des Fundaments zugefügt wurde.

**Bitte** folgen Sie genau der Anleitung und darin angegebenen Hinweisen. Wenn Sie Fehler gefunden haben oder irgendwelche Punkte unklar sind, kontaktieren Sie den Verkäufer, der Sie bedient hat.

Wir schätzen Ihre Kommentare, denn sie ermöglichen uns zu verbessern.

**Уважаемый покупатель,**

Спасибо, что выбрали нашу компанию.

Теплица SANUS не только подарит Вам обильный урожай, но и изменит отношение к огородничеству.

**Пожалуйста, прежде чем приступать к монтажу теплицы, полностью прочитайте настоящую инструкцию.**

**Будьте осторожны:** острые края и углы могут поранить. Всегда при подъеме алюминиевых профилей, поликарбоната используйте защитную обувь, перчатки, средства для защиты головы и глаз.

**Примечание:** изделие предназначено исключительно для выращивания растений и должно использоваться только в этих целях. Компания не принимает на себя ответственности за использования изделия в других целях.

**Выбор места:** выбирайте ровное, солнечное место вдали от фруктовых деревьев, плоды или ветки которых могут падать на теплицу. Выбор места чрезвычайно важен для обеспечения максимально хорошего урожая и защиты теплицы от нежелательных повреждений.

**Прежде чем приступать к монтажу:** убедитесь в наличии всех частей, указанных в списках деталей, которые Вы найдете в каждом ящике. Важно, чтобы детали из открытых ящиков не перемешались между собой. Если Вы обнаружили детали, которые не соответствуют инструкции, пожалуйста, не режьте и не модифицируйте их иным образом. В случае недостатка деталей свяжитесь с обслужившим Вас продавцом, который посоветует, как поступить. Политика нашей компании постоянно совершенствуется, поэтому мы оставляем за собой право вносить изменения в спецификацию без отдельного уведомления. Это может обусловить незначительные расхождения между Вашим изделием и инструкцией.

**Для монтажа потребуются:** дрель, гаечный ключ 10 мм и отвертка PH1, герметизирующие ленты для поликарбонатных панелей.

**Рекомендуем** включить эту теплицу в полис страхования своего жилья.



**Для монтажа теплицы выберите не ветреный день. Позовите подмогу: для монтажа теплицы потребуются два или три человека.**

**Подготовка теплицы:** перед использованием теплицу следует тщательно вымыть мягким моющим средством, не допускается использование абразивных средств. Проверьте моющее средство на предмет реакции с алюминием и пластиком. Если Вы не уверены в пригодности чистящих средств, попробуйте их на небольшом участке, куда не падают прямые солнечные лучи.

**Дополнительные аксессуары:** дополнительные аксессуары теплицы Вы можете приобрести у обслужившего Вас продавца. Предлагаем широкий выбор принадлежностей для теплицы, которые облегчат Ваши садоводческие работы.

**Герметизирующие ленты Antidust:** рекомендуем герметизировать поликарбонатные панели лентами Antidust, которые изготавливаются специально для теплиц.

**Крепление основания:** теплицы с легкой конструкцией из алюминиевых профилей следует крепить к основанию. Теплицу можно крепить к фундаменту, отлитому по периметру, или к сваям. Для свай можно использовать керамзитобетонные блоки, бетонные блоки или другие материалы, которые не впитывают в себя влагу. Если место очень ветреное, советуем использовать для крепления теплицы большее количество свай, нежели рекомендовано. Больше крепежных уголков Вы можете приобрести у обслужившего Вас продавца. Компания не несет ответственности за ущерб, причиненный теплице в связи с ненадлежащим креплением ее основания.

**Просим** с точностью следовать указаниям и советам, изложенным в настоящей инструкции. Если Вы обнаружили ошибки или какие-либо пункты Вам не ясны, пожалуйста, свяжитесь с обслужившим Вас продавцом.

Мы ценим Ваши замечания, которые позволяют нам совершенствоваться.

**Szanowny Kliencie,**

Dziękujemy, że wybrałeś naszą firmę.

Szklarnie SANUS nie tylko zapewnią obfite plony, ale również zmienią Twój stosunek do ogrodnictwa.

**Przed rozpoczęciem montażu prosimy o przeczytanie całej instrukcji.**

**Uważaj:** ostre krawędzie oraz kąty mogą spowodować urazy. Podnosząc profile aluminiowe, poliwęglan, zawsze noś obuwie ochronne, rękawice, ochronę głowy oraz oczu.

**Uwaga:** produkt przeznaczony jest wyłącznie do uprawy roślin i powinien być użytkowany jedynie w tym zakresie. Firma nie ponosi odpowiedzialności w przypadku użycia produktu w innym celu.

**Wybór miejsca:** wybierz płaskie, nasłonecznione miejsce, z dala od drzew owocowych, których owoce lub gałęzie mogłyby opaść na szklarnię. Wybór miejsca jest istotny ze względu na dobre plony oraz ochronę szklarni przed zbędnymi uszkodzeniami.

**Przed rozpoczęciem montażu:** upewnij się, że masz wszystkie części wymienione na zestawieniu części składowych szklarni, które zostało umieszczone w każdym pudle. Ważne jest, by części otwartych pudeł nie wymieszały się. Jeśli znajdziesz części niezgodne z instrukcją, nie rozcinaj ich ani w żaden inny sposób nie modyfikuj. W przypadku braku części skontaktuj się ze sprzedawcą, u którego nabyłeś szklarnię i który poinstruuje, co powinieneś robić.

W ramach rozwoju firmy zastrzegamy sobie prawo do zmiany specyfikacji bez wcześniejszego powiadomienia. Może to skutkować nieistotnymi różnicami między produktem a instrukcją.

**Potrzebne narzędzia i materiały do montażu:** wiertarka, klucz maszynowy płaski (10 mm), śrubokręt PH1, taśmy uszczelniające do płyt poliwęglanowych.

**Zalecamy** uwzględnienie szklarni w ubezpieczeniu domu.

**Najlepiej szklarnię montować w bezwietrzny dzień. Do zamontowania szklarni potrzebna jest pomoc dwóch lub trzech osób.**

**Przygotowanie szklarni:** przed rozpoczęciem użytkowania należy szklarnię dokładnie umyć łagodnym detergentem, nie należy używać środków ściernych. Sprawdź, czy środki czyszczące nie reagują z aluminium i tworzywem sztucznym. Jeśli nie jesteś pewien, czy środki czyszczące są odpowiednie, wypróbuj je na małej powierzchni, która nie jest narażona na bezpośrednie działanie promieni słonecznych.

**Akcesoria szklarniowe:** dodatkowe części do szklarni można zakupić u sprzedawcy, u którego nabyłeś szklarnię. Oferujemy bogatą ofertę akcesoriów szklarniowych, które ułatwią Ci pracę w ogrodzie.

**Taśmy uszczelniające „anti-dust”:** zalecamy stosowanie specjalnych taśm uszczelniających do zamykania komór płyt poliwęglanowych.

**Montaż do podłoża:** szklarnie z lekką konstrukcją z profili aluminiowych należy przymocować do podłoża. Szklarnię można mocować na fundamencie lub słupkach. Jako słupki mogą posłużyć pustaki keramzytowe, bloczki betonowe lub inne materiały niechłonne. Jeśli miejsce jest szczególnie wietrzne, niezbędny jest montaż szklarni na większej liczbie słupków niż jest to zalecane. Zakupu większej liczby wsporników można dokonać u sprzedawcy, u którego nabyłeś szklarnię. Firma nie ponosi odpowiedzialności za uszkodzenie szklarni spowodowane niewłaściwym zamocowaniem szklarni do podłoża.

**Prosimy o dokładne przestrzeganie instrukcji oraz zaleceń zawartych w niniejszej instrukcji. Jeśli znalazłeś błąd w instrukcji lub masz wątpliwości, skontaktuj się ze sprzedawcą.**

Cenimy Państwa uwagi, które pozwolą nam wzrastać.

**Vážený zákazníku,**

děkujeme Vám, že jste si vybral náš výrobek.

Skleník SANUS Vám nejen zajistí hojnou úrodu, ale změní celý Váš pohled na zahradničení!

**Než začnete skleník sestavovat, přečtěte si prosím pečlivě návod.**

**Bud'te opatrní:** jakékoli ostré hrany a rohy mohou skleník vážně poškodit. Při sestavování hliníkových dílů a polykarbonátových desek vždy noste ochrannou obuv, rukavice a další prostředky na ochranu hlavy a očí před zraněním.

**Upozornění:** výrobek je určen výhradně k pěstování rostlin a nesmí být používán k jinému účelu. Naše společnost nenese odpovědnost za případná poškození vzniklá používáním skleníku k jinému účelu.

**Výběr místa:** vyberte si rovné, slunečné místo, dostatečně vzdálené od ovocných a jiných stromů, jelikož padající ovoce či větve by mohly skleník poškodit. Výběr místa je důležitý pro dosažení co nejlepší úrody i pro ochranu skleníku před poškozením.

**Než začnete skleník sestavovat:** prohlédněte obsah všech krabic a přesvědčte se, zda nechybí některé součásti skleníku uvedené v seznamu. Součásti z jednotlivých krabic mezi sebou nemíchejte. Pokud najdete součásti, které nebudou přesně odpovídat popisu uvedenému v návodu, neorezávejte je ani jinak neupravujte. Pokud některé součásti chybí úplně, kontaktujte prodejce, který Vám skleník prodal. Poradí Vám, jak postupovat dál.

Naše společnost neustále vylepšuje svou politiku, proto si vyhrazujeme právo změnit specifikaci bez předchozího upozornění. Může se tedy stát, že zakoupený výrobek se bude velmi mírně lišit od údajů uvedených v návodu.

**K sestavení skleníku budete potřebovat:** vrtačku, francouzský klíč 10 mm, šroubovák PH1 a lepicí pásku na polykarbonátové desky.

**Doporučení:** skleník nechte doplnit do své smlouvy o pojištění domácnosti.

**Pro sestavení skleníku si vyberte den, kdy nevaně vítr. Pozvěte si na pomoc přátele, sestavení skleníku vyžaduje spolupráci dvou či tří lidí.**

**Příprava skleníku k použití:** před použitím skleník pečlivě omyjte jemným čisticím prostředkem. Nepoužívejte abrazivní prostředky ani čisticí pomůcky s drsným povrchem. Zkontrolujte, zda Vámi vybraný čisticí prostředek nereaguje s hliníkem a polykarbonátem. Pokud si nejste jisti, zda jste si vybrali vhodný čisticí prostředek, vyzkoušejte ho na malé plošce skleníku, která není vystavena přímým slunečním paprskům.

**Doplňky ke skleníku:** doplňkové vybavení skleníku si můžete zakoupit od prodejce, u kterého jste skleník zakoupili. Naše společnost má velkou nabídku doplňků ke skleníkům, které Vám významně usnadní zahradničení.

**Lepicí páska Antidust:** polykarbonátové desky doporučujeme spojovat páskou Antidust, která je speciálně určena pro sestavování skleníků.

**Přípevnění k základům:** lehké skleníky s hliníkovou konstrukcí musí být přípevněny k základům. Skleník lze přípevnit buď k betonovým základům vylitým podél perimetru skleníku, nebo ke sloupkům. Sloupky můžete vytvořit z keramzitových tvárnic, betonových tvárnic či jiných stavebních prvků, které nenasakují vlhkost. Pokud skleník stavíte na větrné místo, doporučujeme použít vyšší počet sloupků, než je uvedeno v návodu. Tyto sloupky seženete u prodejce, u kterého jste zakoupili skleník. Společnost neodpovídá za poškození skleníku způsobená nevhodným přípevněním skleníku k základům.

**Prosíme** přečtěte si návod pozorně a instrukce v něm uvedené přesně dodržujte. Pokud v návodu naleznete chyby nebo Vám některé body tohoto návodu nebudou dostatečně jasné, neváhejte kontaktovat prodavače, který Vám skleník prodal.

Budeme si vážit jakýchkoli upozornění z Vaší strany, které nám umožní zlepšit kvalitu poskytovaných služeb.

**Kjære kunde,**

Takk for at du valgte vårt selskap.

SANUS drivhus vil ikke bare gi deg en rikelig høst, men vil også endre din holdning til grønnsakdyrking.

**Les denne instruksjonen helt før du begynner å montere drivhuset.**

**Vær forsiktig:** skarpe kanter og hjørner kan forårsake personskade. Bruk alltid vernesko, hansker, hode- og øyevern når du løfter aluminiumsprofiler, polykarbonat.

**Merk:** produktet er utelukkende beregnet på dyrking av planter og skal bare brukes til dette formålet. Selskapet påtar seg ikke noe ansvar for bruk av produktet til andre formål.

**Valg av et sted:** velg et jevnt, solrikt sted vekk fra frukttrær siden frukt eller grener kan falle på drivhuset. Valg av et sted er ekstremt viktig for å sikre best mulig høst og for å beskytte drivhuset mot uønsket skade.

**Før du begynner montasje:** sørg for at du har alle delene vist i delelistene du finner i hver skuff. Det er viktig at deler fra åpne skuffer ikke blandes med hverandre. Hvis du finner deler som ikke overholder instruksjonene, må du ikke kutte eller modifisere dem på en annen måte. I tilfelle mangel på deler, ta kontakt med forhandleren som ekspederte deg, som vil gi råd om hva du kan gjøre.

Vårt selskaps politikk forbedres kontinuerlig, så vi forbeholder oss retten til å endre spesifikasjonen uten særskilt varsel. Dette kan forårsake lette avvik mellom ditt produkt og instruksjonene.

**For montasje trengs:** en drill, en 10 mm skrunøkkel og en PH1-skrutrekker, tetningsbånd for polykarbonatpaneler.

**Vi anbefaler** at du inkluderer dette drivhuset i hjemforsikringen.

**For montasje av drivhuset velg en ikke vindfull dag. Ta en persom som kan hjelpe: du trenger to eller tre personer for å montere drivhuset.**

**Drivhusforberedelse:** drivhuset bør vaskes grundig med et mildt vaskemiddel før bruk, slipemidler er forbudt. Sjekk vaskemiddelet for reaksjon med aluminium og plast. Hvis du er usikker på om et rengjøringsmiddel er egnet, kan du prøve det på et lite sted uten direkte sollys.

**Ekstra tilbehør:** Ekstra drivhustilbehør er tilgjengelig hos din serviceforhandler. Vi tilbyr et bredt utvalg av drivhustilbehør for å gjøre din dyrking lettere.

**Tetningsbånd Antidust:** vi anbefaler å tette polykarbonatpanelene med bånd Antidust, som er produsert spesielt for drivhus.

**Feste basen:** Drivhus med en lett aluminiumprofilstruktur skal festes til basen. Drivhuset kan festes til et perimeterstøpt fundament eller til pæler. For pæler kan man bruke utvidede leirbetongblokker, betongblokker eller andre materialer som ikke absorberer fuktighet. Hvis det er veldig vindig på stedet, anbefaler vi at du bruker flere pæler enn anbefalt for å fikse drivhuset. Flere monteringsbraketter er tilgjengelig fra din forhandler. Selskapet er ikke ansvarlig for skader forårsaket av drivhuset på grunn av feil feste av basen.

**Vi ber** deg å følge instruksjonene og rådene gitt i denne instruksjonen nøyaktig. Hvis du finner feil eller noen punkter ikke er klare for deg, kan du kontakte forhandleren.

Vi setter pris på dine kommentarer, som gjør at vi kan forbedre oss.

## **Dārgie pircēji,**

Paldies, ka izvēlējāties mūsu uzņēmumu.

SANUS siltumnīca ne tikai dos bagātīgu ražu, bet arī mainīs jūsu attieksmi pret dārzkopību.

### **Pirms siltumnīcas uzstādīšanas, lūdzu, izlasiet visu instrukciju.**

**Esiet uzmanīgi:** asas malas un stūri var radīt savainojumus.

Vienmēr valkājiet aizsargapavus, cimdus, galvas un acu aizsargus, ceļot alumīnija profilus un polikarbonātu.

**Piezīme:** prece ir paredzēta tikai augu audzēšanai, un tā ir jāizmanto vienīgi šim nolūkam. Ja precī izmanto citiem nolūkiem, uzņēmums neuzņemas nekādu atbildību.

**Vietas izvēle:** izvēlieties līdzenu, saulainu vietu, tālāk no augļu kokiem, kuru augļi vai zari var uzkrīst siltumnīcai. Vietas izvēle ir svarīga, lai sasniegtu labākos ražas rezultātus un pasargātu siltumnīcu no nevēlamiem bojājumiem.

**Pirms uzstādīšanas:** pārliedziniet, vai jums ir visas detaļas, kas norādītas detaļu sarakstos, ko atradīsiet visās kastēs. Svarīgi, lai netiktu sajauktas atvērto kastu detaļas. Ja atrodat detaļas, kas neatbilst instrukcijā norādītajām, lūdzu, nemainiet tās pret citām. Ja trūkst detaļu, sazinieties ar pārdevēju, kurš jūs apkalpoja un ieteiks, ko darīt tālāk.

Mūsu uzņēmuma politika nepārtraukti tiek pilnveidota, tāpēc mēs paturam tiesības mainīt specifikācijas bez iepriekšēja brīdinājuma. Tas var radīt nelielas atšķirības starp jūsu precī un instrukciju.

**Uzstādīšanai būs nepieciešams:** urbis, 10 mm uzgriežņu atslēga un PHI skrūvgriezis, blīvintes polikarbonāta plāksnēm.

**Mēs iesakām** iekļaut šo siltumnīcu sava mājokļa apdrošināšanā.



**Siltumnīcas uzstādīšanai izvēlieties bezvējainu dienu. Pieaiciniet palīgus, jo siltumnīcas uzstādīšanai būs nepieciešami divi vai trīs cilvēki.**

**Siltumnīcas sagatavošana:** pirms izmantošanas siltumnīcai jābūt rūpīgi nomazgātai ar maigu mazgāšanas līdzekli, nedrīkst lietot abrazīvus līdzekļus. Pārbaudiet, vai tīrīšanai izmantojamie līdzekļi nereaģē ar alumīniju un plastikātu. Ja neesat pārliecināti, vai tīrīšanas līdzekļi ir piemēroti, izmēģiniet tos uz neliela laukuma, kas nav pakļauts tiešiem saules stariem.

**Papildu piederumi:** papildu siltumnīcas piederumus varat iegādāties no pārdevēja, kurš jūs apkalpoja. Piedāvājam plašu siltumnīcu piederumu klāstu, kas atvieglos jūsu dārzkopības darbus.

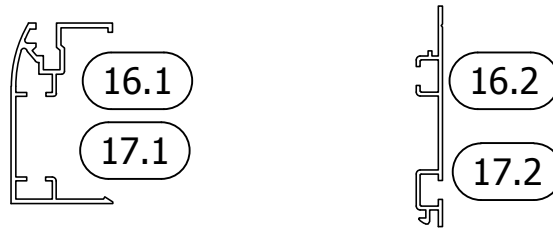
**“Antidust” blīvlentes:** mēs iesakām polikarbonāta plākšņu blīvēšanai izmantot īpaši siltumnīcām paredzētas “Antidust”lentes.

**Pamatnes nostiprināšana:** vieglas alumīnija profilu konstrukcijas siltumnīcām ir jābūt nostiprinātām pie pamatiem. Siltumnīcu var stiprināt pie pamatiem, kas izlieti pa visu perimetru, vai pie pāļiem. Pāļiem var izmantot keramzīta blokus, betona blokus vai citus neabsorbējošus materiālus. Ja vieta ir īpaši vējaina, siltumnīcas ir ieteicams stiprināt, izmantojot vairāk pāļu, nekā ieteicams. Lielāku stiprināšanas leņķu skaitu varat iegādāties no pārdevēja, kurš jūs apkalpoja. Uzņēmums neuzņemas atbildību par zaudējumiem saistībā ar siltumnīcas bojājumiem nepareizas siltumnīcas pamatnes nostiprināšanas dēļ.

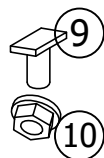
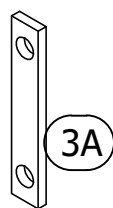
**Lūdzu,** precīzi ievērojiet šajā instrukcijā sniegtos norādījumus un padomus. Ja šajā instrukcijā atrodat kļūdas vai kādi punkti ir neskaidri, lūdzu, sazinieties ar pārdevēju, kurš jūs apkalpoja.

Mēs novērtējam jūsu komentārus, kas ļauj mums pilnveidoties.

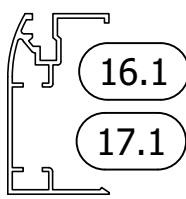
\H/	\D1/	B/	D2/	/B°/
				



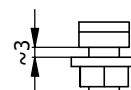
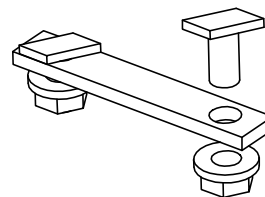
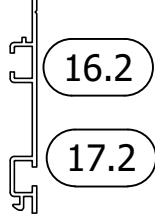
XL			XL4	XL7	XL9	XL10	XL12	XL15	XL16	XL18	XL21	XL23	XL25
<b>Pamato profilis</b> <b>Išorinis/vidinis</b> <b>Base profile</b>		<i>Length,</i> <i>mm</i>	1,5m	2,2m	2,9m	3,6m	4,3m	5,0m	5,7m	6,4m	7,1m	7,8m	8,5m
<b>Išorinis</b> <b>Outside</b>	\A/	2200		2									
<b>Išorinis</b> <b>Outside</b>	B/	2100	2	2	4	2	2	4	2	4	2	4	6
<b>Išorinis</b> <b>Outside</b>	\C1/  C2/	1800				4							
<b>Išorinis</b> <b>Outside</b>	\D1/  D2/	400	4	4	8	4	4	4	4	4	4	4	4
<b>Išorinis</b> <b>Outside</b>	\E1/  E2/	2150					4		4	4	4	4	4
<b>Išorinis</b> <b>Outside</b>	F/	1400							2		4	2	
<b>Išorinis</b> <b>Outside</b>	\G1/  G2/	1450						4					
<b>Vidinis</b> <b>Inside</b>	\H/	1500	2										
<b>Vidinis</b> <b>Inside</b>	\°A°/	2130		2									
<b>Vidinis</b> <b>Inside</b>	/B°/	2100	2	2	4	2	2	2	2	2	2	2	2
<b>Vidinis</b> <b>Inside</b>	/C/	2100					2		2	4	2	4	6
<b>Vidinis</b> <b>Inside</b>	/D°/	1064				2	2	2	2	2	2	2	2
<b>Vidinis</b> <b>Inside</b>	\°E/	1066				2	2	2	2	2	2	2	2
<b>Vidinis</b> <b>Inside</b>	\°F/	730	2	2	4	2	2	2	2	2	2	2	2
<b>Vidinis</b> <b>Inside</b>	/G/	1400				2		4	2		4	2	
<b>Vidinis</b> <b>Inside</b>	\°H°/	1430	2										



Outside



Inside



***How to make long profiles from short ones/ kaip pagaminti ilgus profilius iš trumpų***

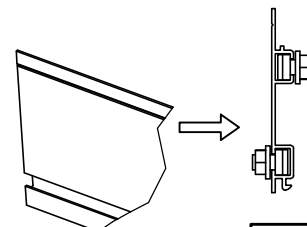
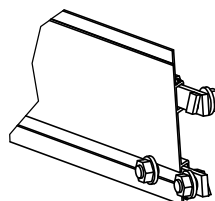
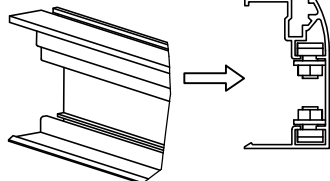
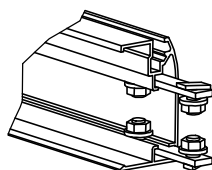
Pagal savo šiltnamio modelį pasirinkite reikiamus profilio ilgį ir sujunkite juos pagal kairėje esančią lentelę. ° žymi kurioje profilio pusėje yra išgręžta skylė. /, \, | brūkšniai žymi profilio pjovimo kampą, pavyzdžiui:

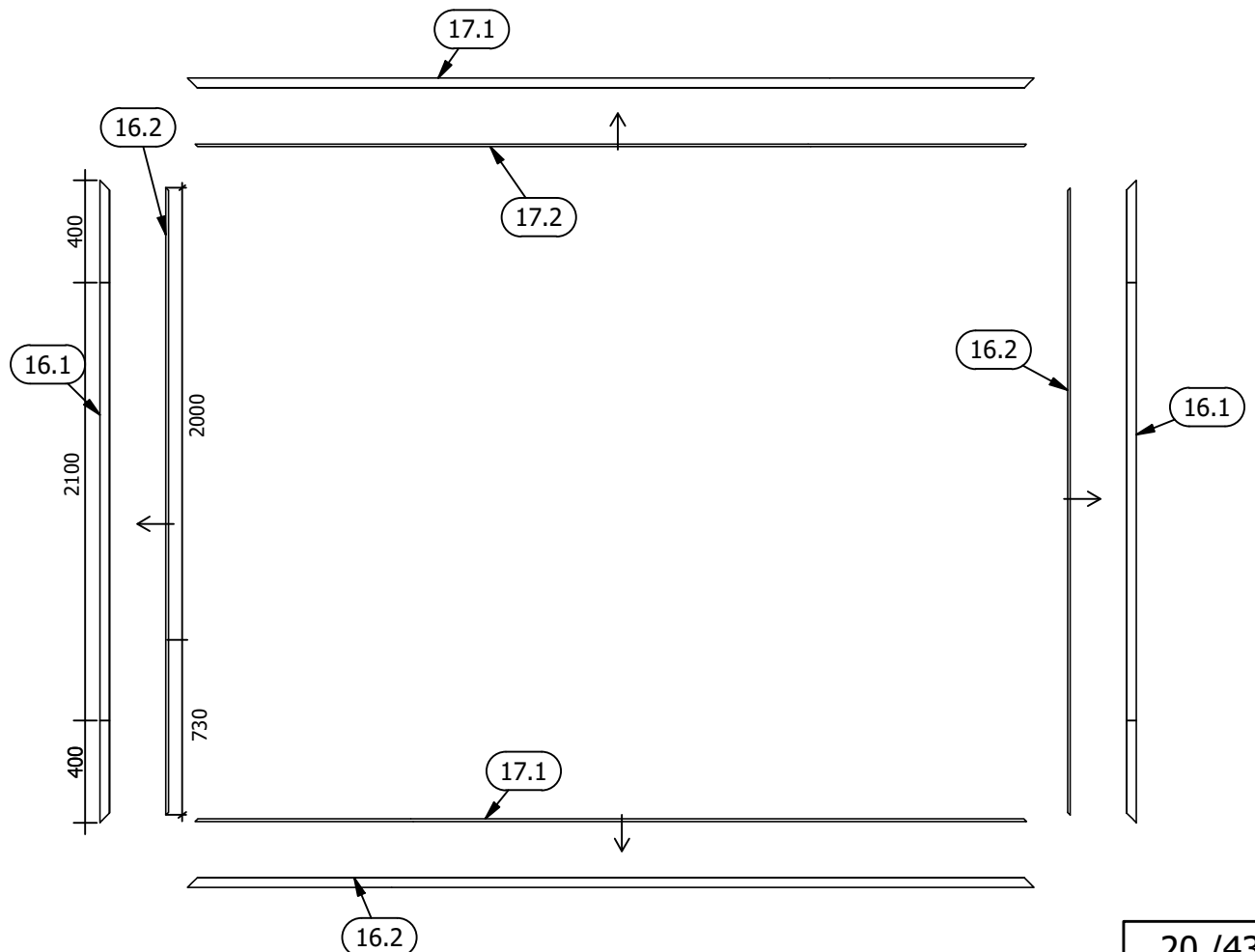
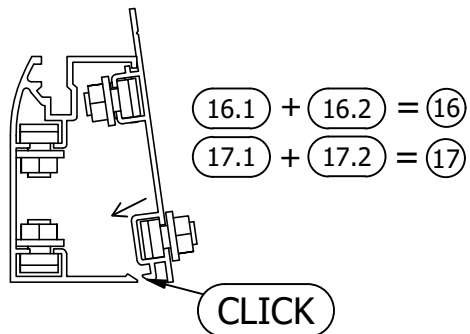
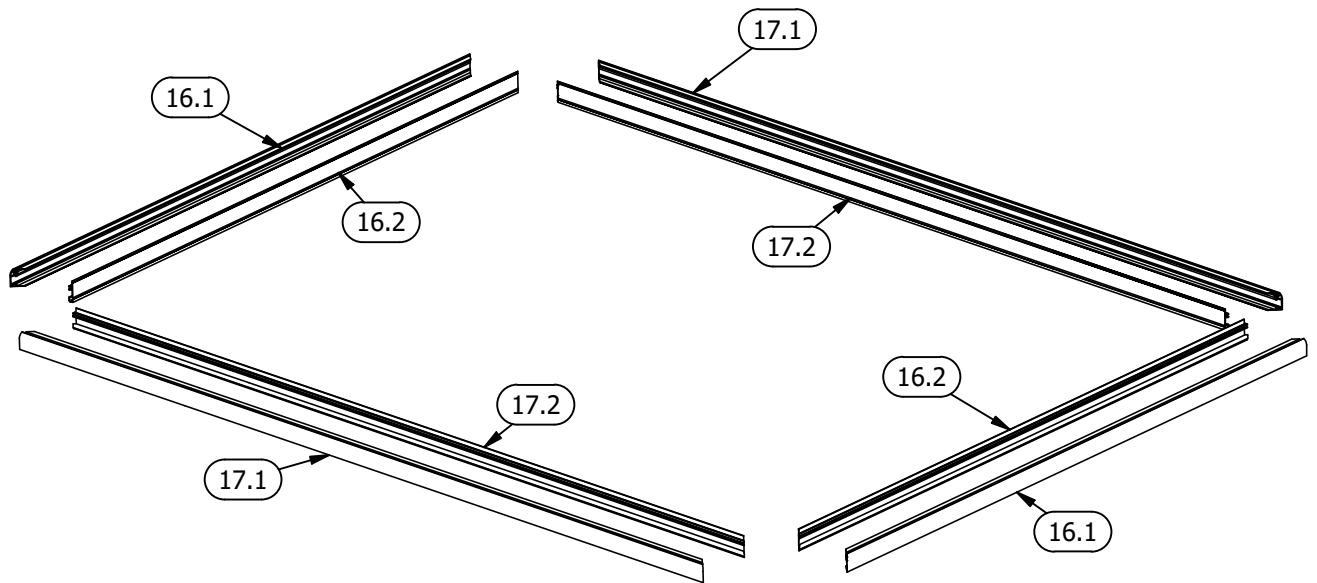
According to your greenhouse model, select the right profile length and connect them according to the table on the left. ° indicates which side of the profile is drilled hole. /, \, | indicates profile cutting angle.:

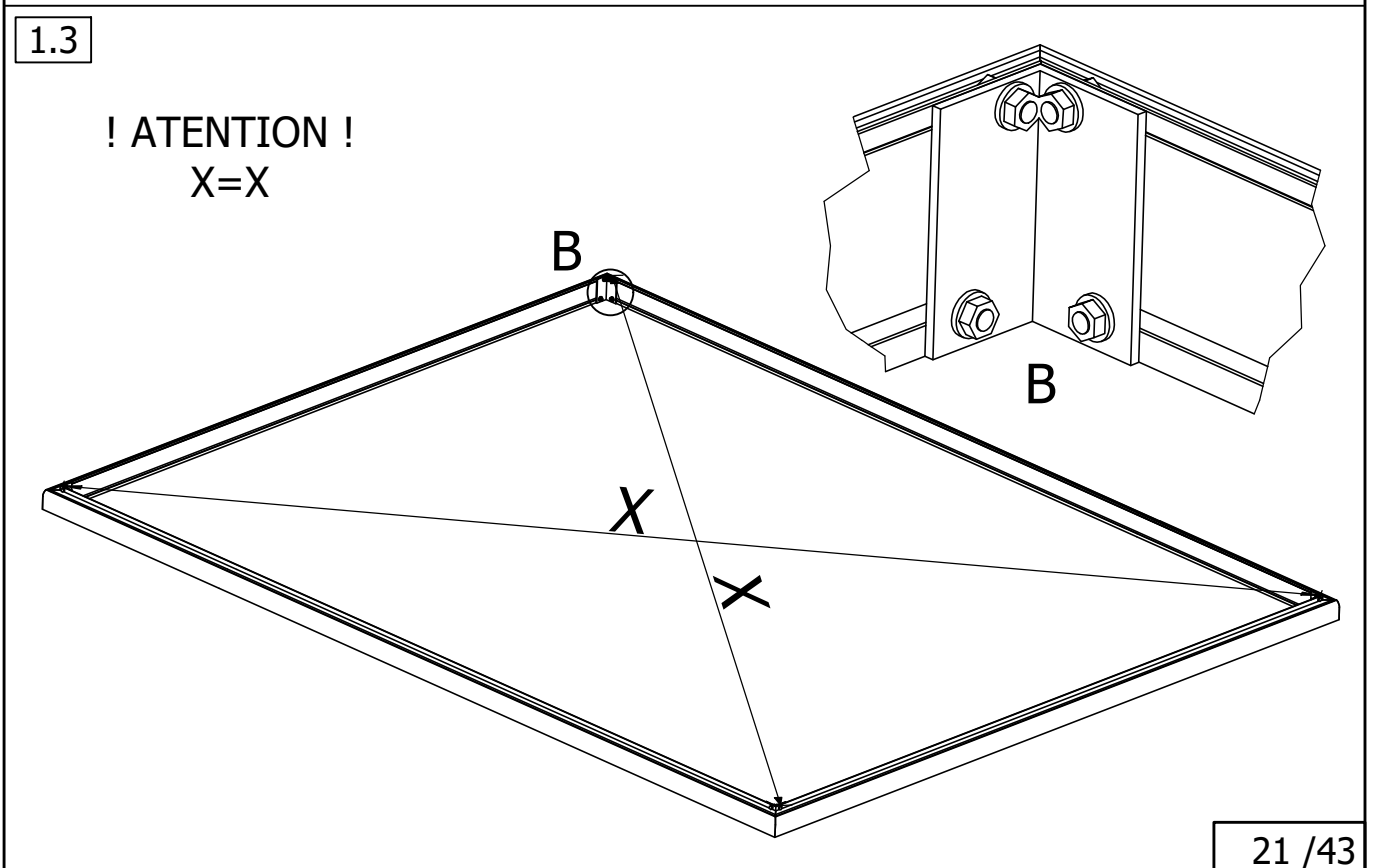
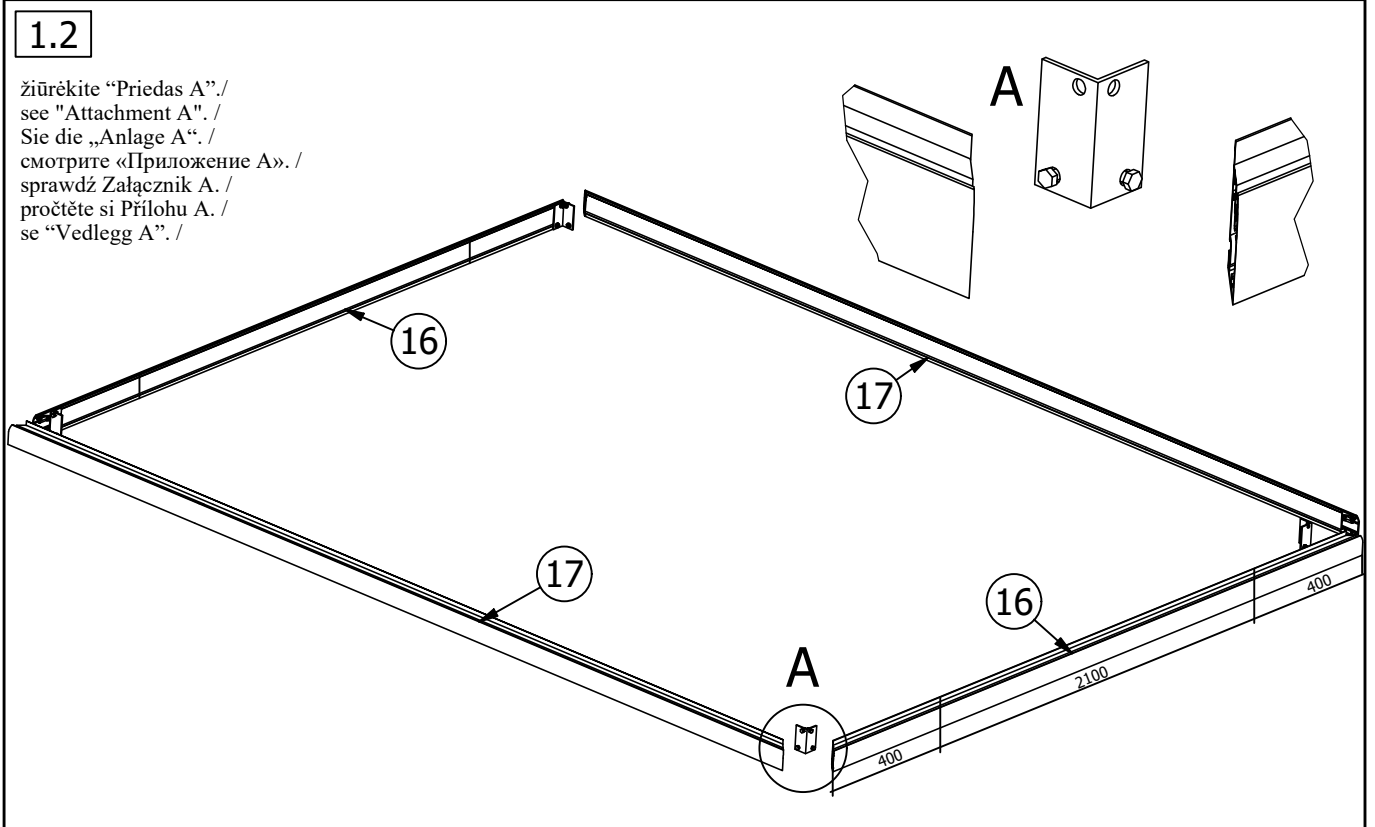
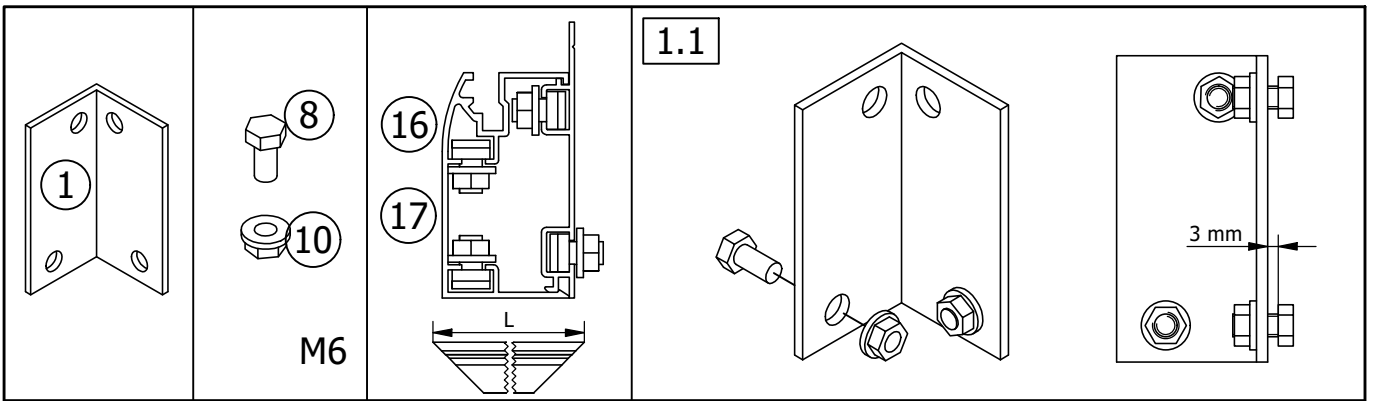
\H/	\D1	B	D2\	/B°/

SIDE BASE PROFILE (outside + inside)	Išorinis (Outside)	Vidinis (Inside)
<b>Pamato profiliai (išorinis+ vidinis)</b>		
XL4 1.50m	\H/	\°H°/
XL7 2.20m	\A/	\°A°/
XL9 2.90m	\D1 + B + D2/	\°F/+ B°/
XL10 3.60m	\C1 + C2/	\°E/+ G/+ D°/
XL12 4.30m	\E1 + E2/	\°E/+ C/+ D°/
XL15 5.00m	\G1 + B + G2/	\°E/+ G/+ G/+ D°/
XL16 5.70m	\E1 + F + E2/	\°E/+ G/+ C/+ D°/
XL18 6.40m	\E1 + B + E2/	\°E/+ C/+ C/+ D°/
XL21 7.10m	\E1 + F + F + E2/	\°E/+ G/+ C/+ G/+ D°/
XL23 7.80m	\E1 + B + F + E2/	\°E/+ C/+ G/+ C/+ D°/
XL25 8.50m	\E1 + B + B + E2/	\°E/+ C/+ C/+ C/+ D°/

**Jungimas/Joint**



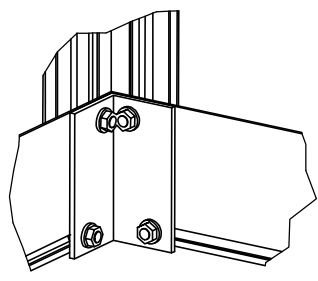




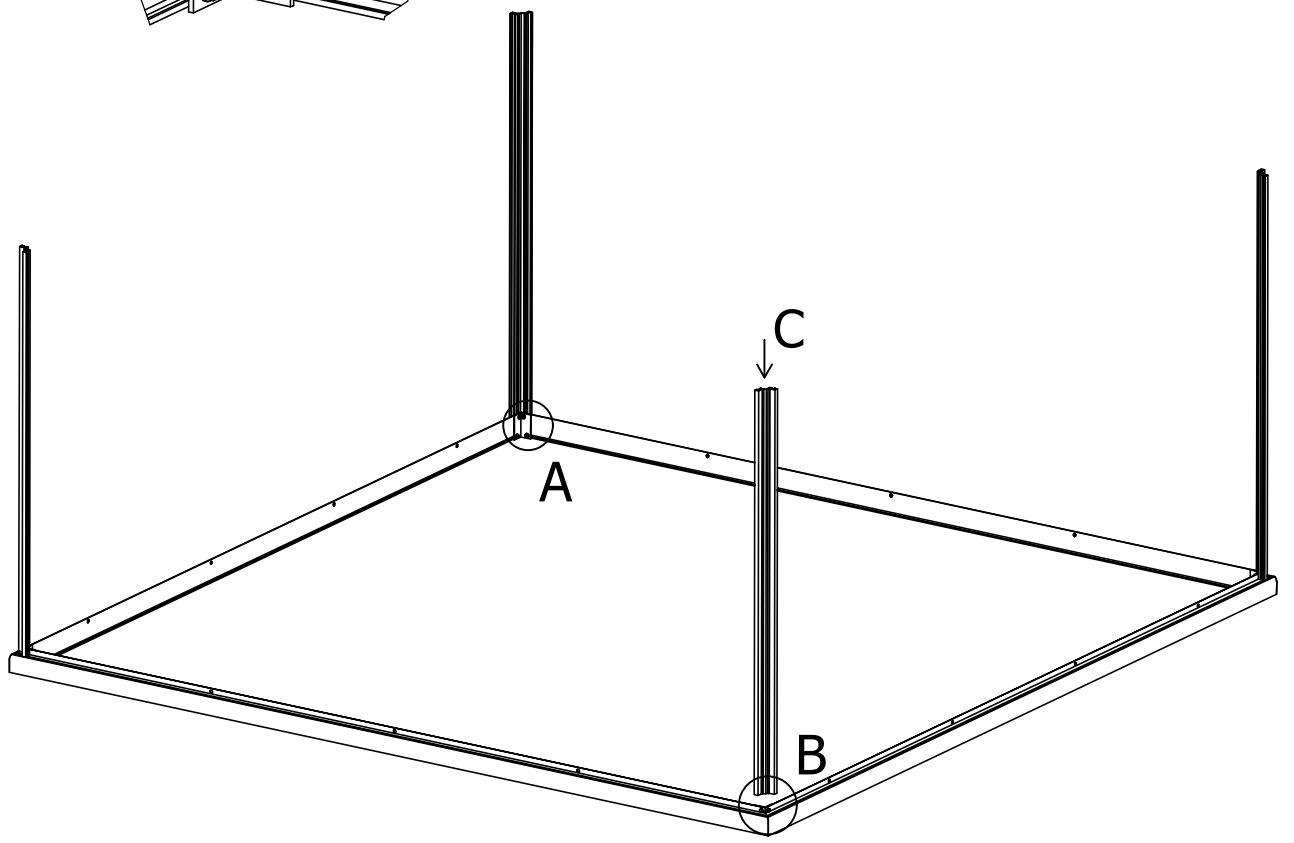
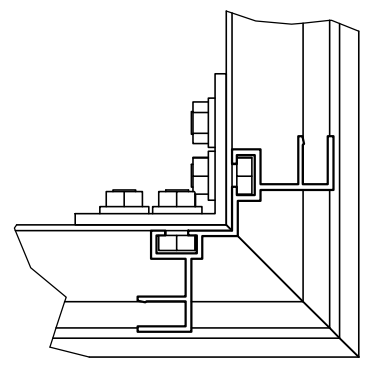
27 F

2.1

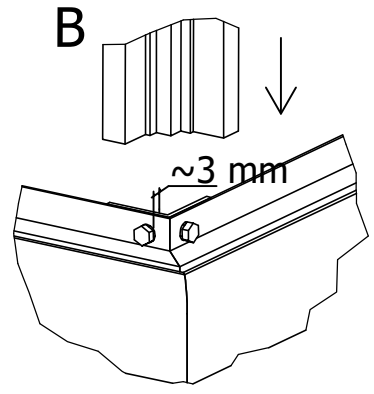
A

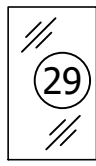
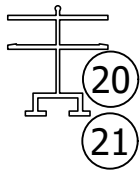
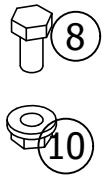


C



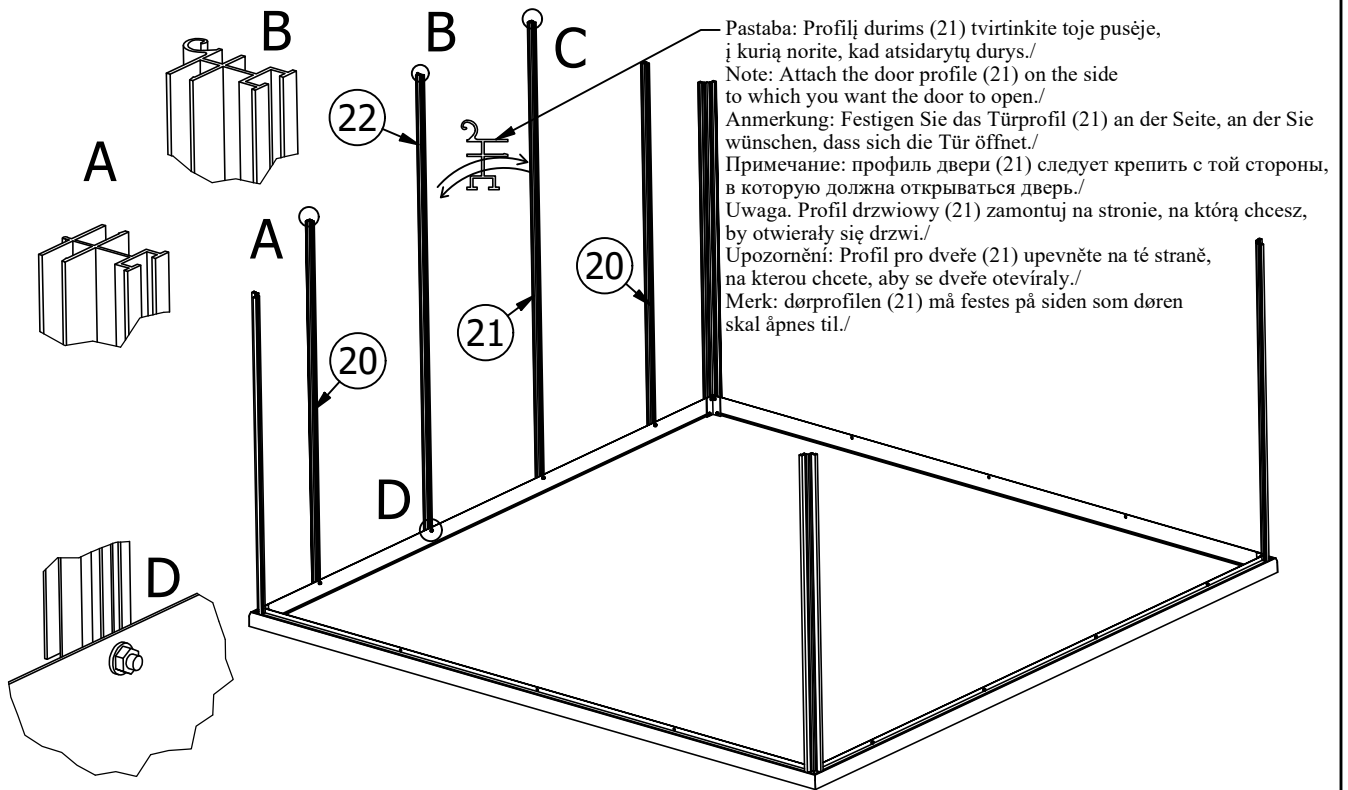
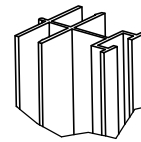
B



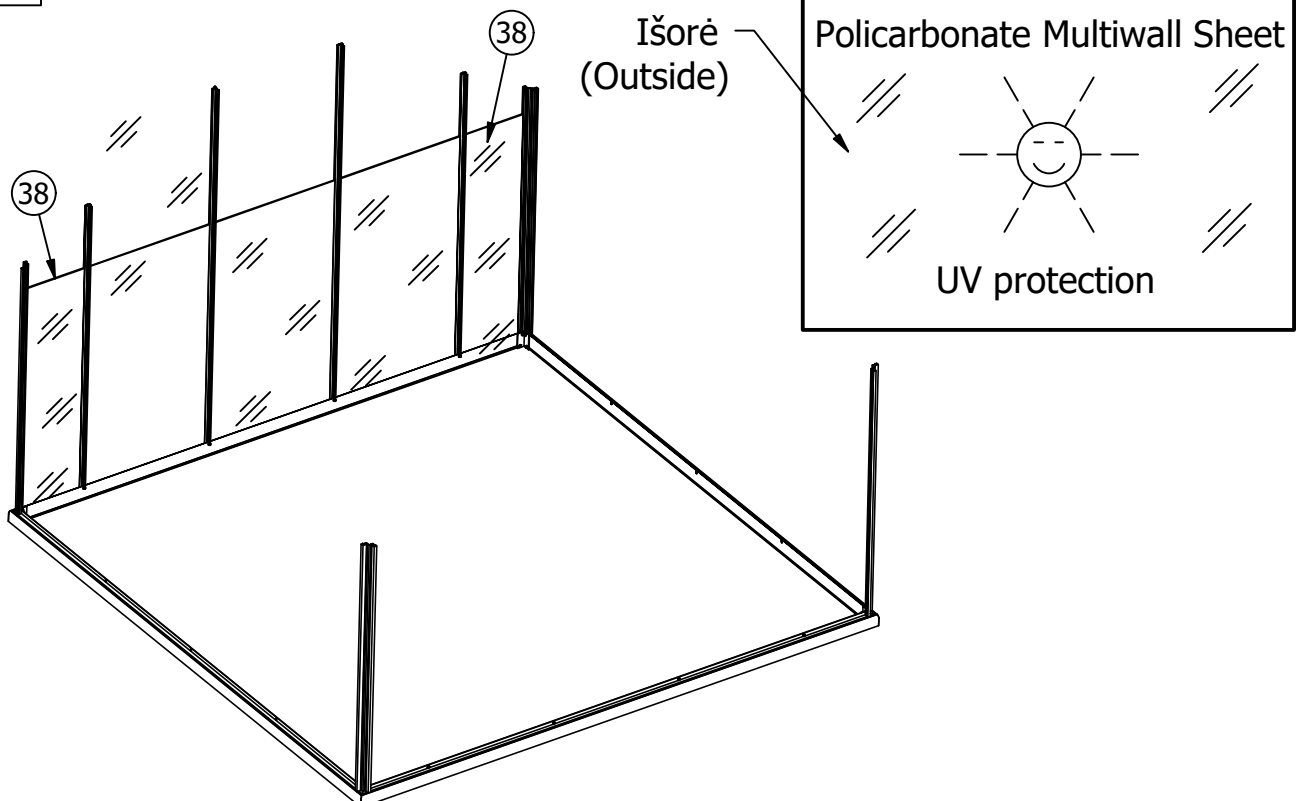


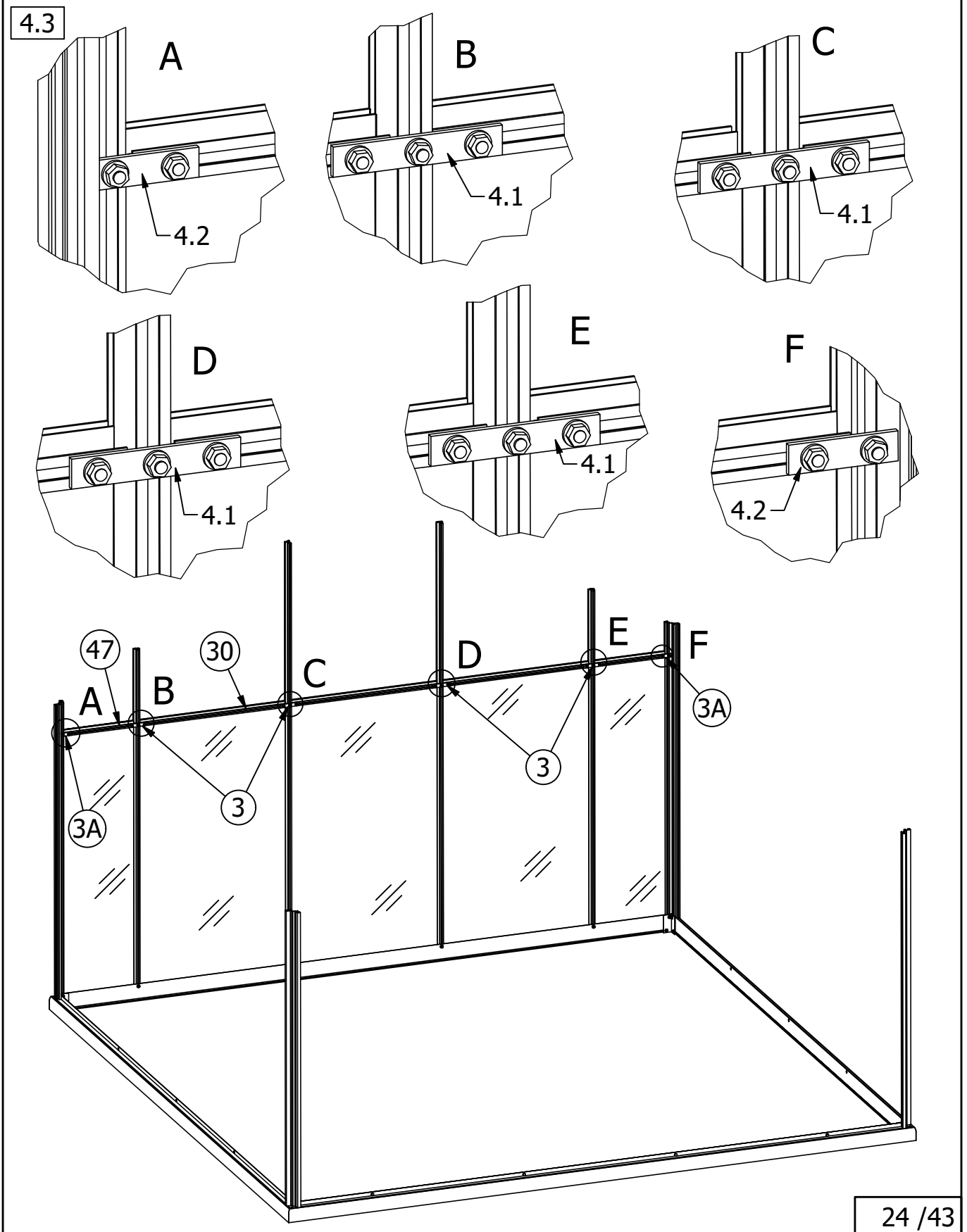
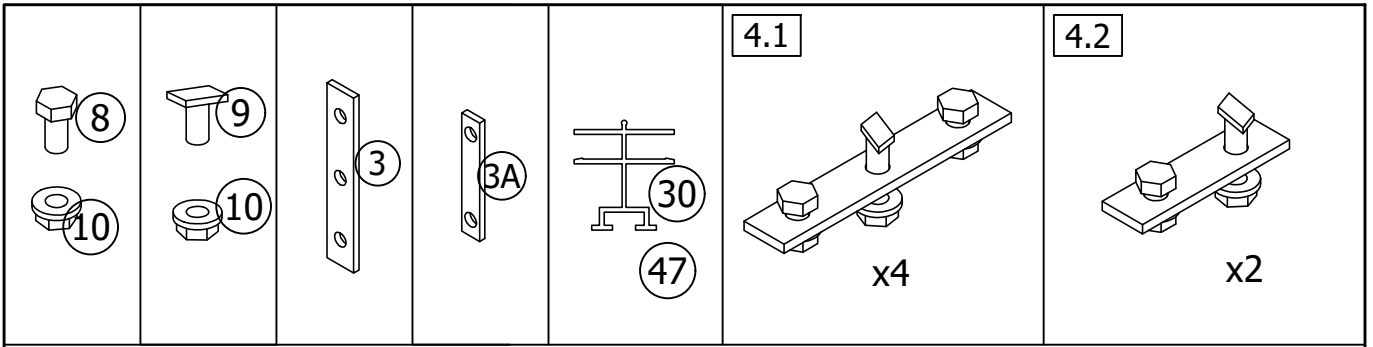
3.1

C

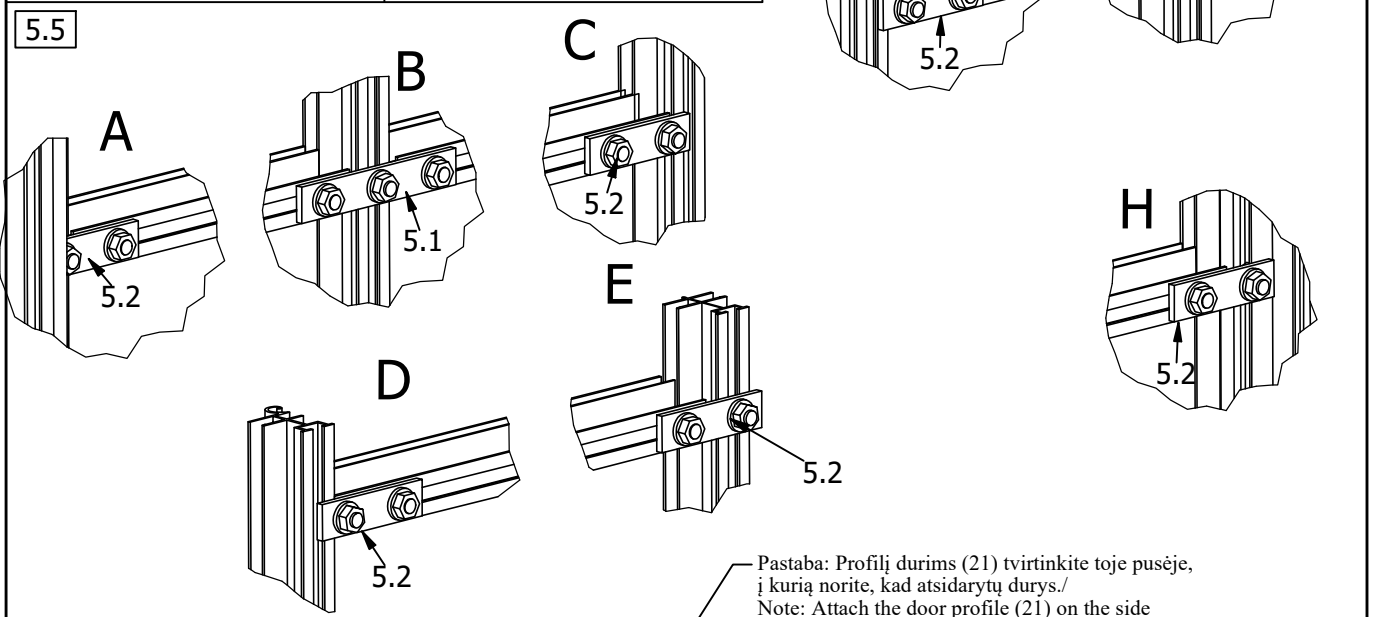
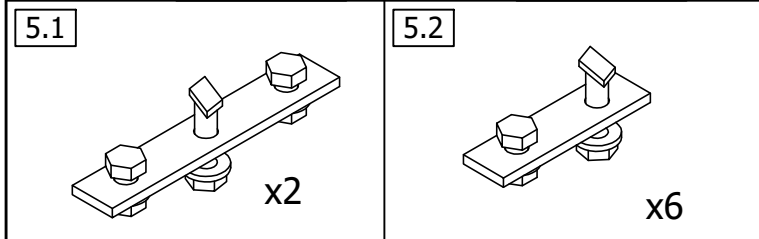
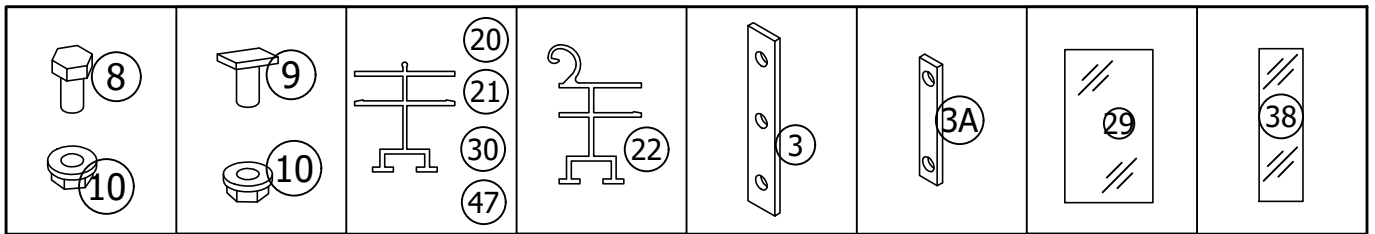


3.2

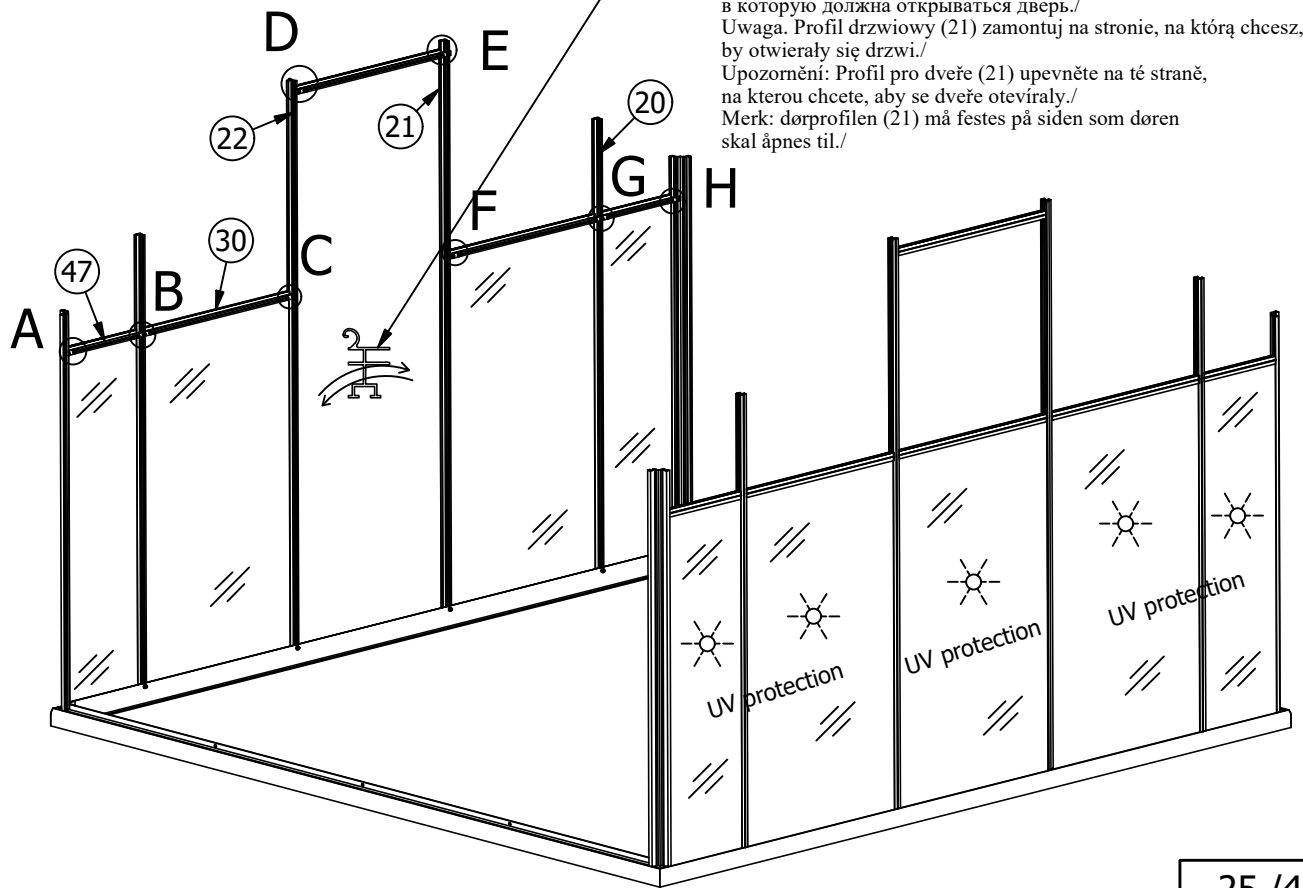




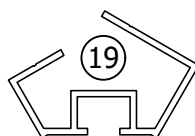




Pastaba: Profilį durims (21) tvirtinkite toje pusėje, į kurią norite, kad atsidarytų durys.  
 Note: Attach the door profile (21) on the side to which you want the door to open.  
 Anmerkung: Festigen Sie das Türprofil (21) an der Seite, an der Sie wünschen, dass sich die Tür öffnet.  
 Примечание: профиль двери (21) следует крепить с той стороны, в которую должна открываться дверь.  
 Uwaga: Profil drzwiowy (21) zamontuj na stronie, na którą chcesz, by otwierały się drzwi.  
 Úpoznění: Profil pro dveře (21) upevněte na té straně, na kterou chcete, aby se dveře otevíraly.  
 Merk: dørprofilen (21) må festes på siden som døren skal åpnes til./



*How to make long profiles from short ones/ kaip pagaminti ilgus profilius iš trumpų*

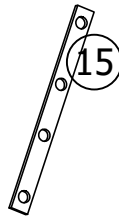
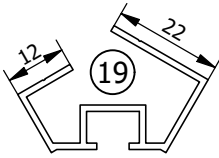
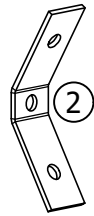
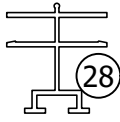
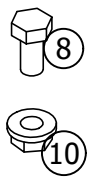


<b>XL/L</b>			mm	1.50m	2.20m	2.90m	3.60m	4.30m	5.00m	5.70m	6.40m	7.10m	7.80m	8.50m
Gutter profile	Latako profilis	A	1115		4		4	4	4	4	4	4	4	4
Gutter profile	Latako profilis	B	2100					2		2	4	2	4	6
Gutter profile	Latako profilis	C	1400				2		4	2		4	2	
Gutter profile	Latako profilis	D	1600			2								
Gutter profile	Latako profilis	E	1330			2								
Gutter profile	Latako profilis	F	1530	2										

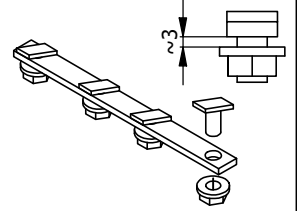
<b>Full gutter profile/ pilnas latako profilis</b>	
1.50m	F
2.20m	A+A
2.90m	D+E
3.60m	A+C+A
4.30m	A+B+A
5.00m	A+C+C+A
5.70m	A+B+C+A
6.40m	A+B+B+A
7.10m	A+C+B+C+A
7.80m	A+B+C+B+A
8.50m	A+B+B+B+A

Pagal savo šiltnamio ilgį pasirinkite reikiamus latako ilgius ir sujunkite juos pagal kairėje esančią lentelę./

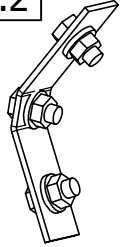
According to your greenhouse model choose required gutter profile length and connect them together according to the table on the left./



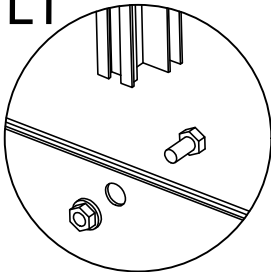
6.1



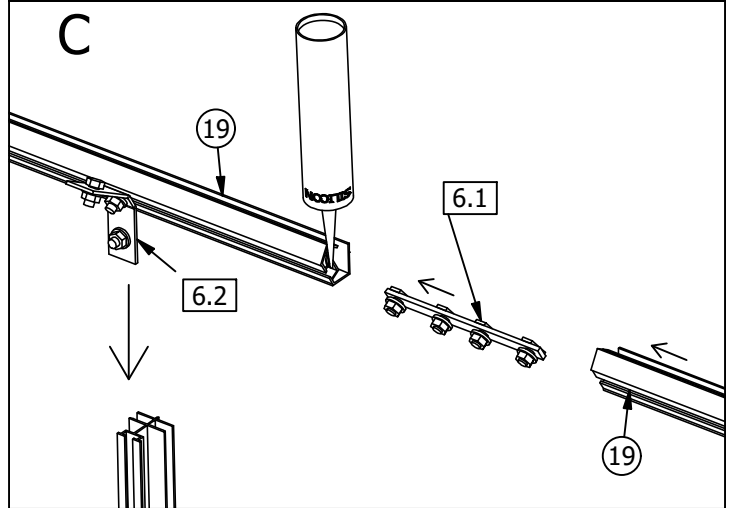
6.2



LT

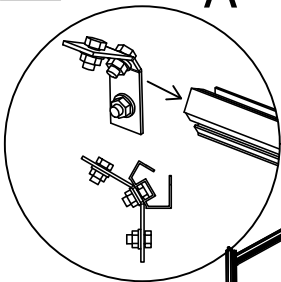


C



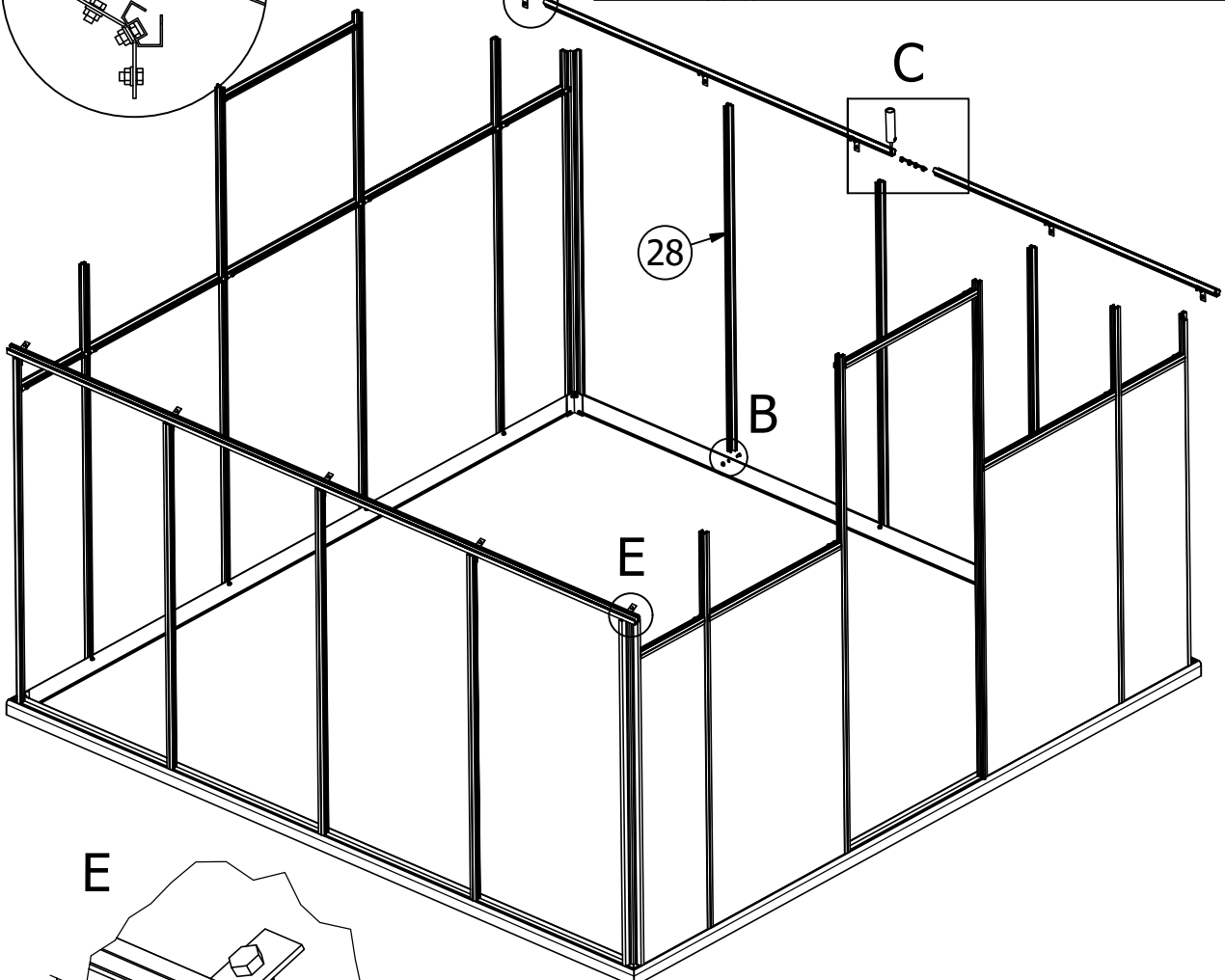
6.3

A

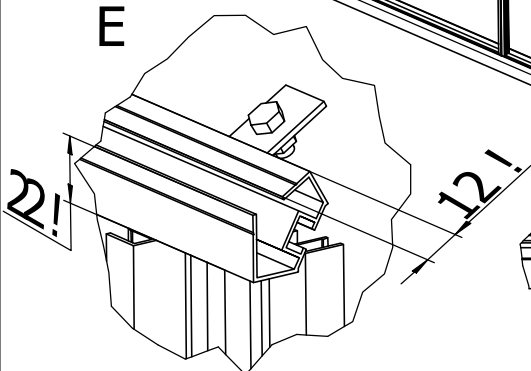


A

C

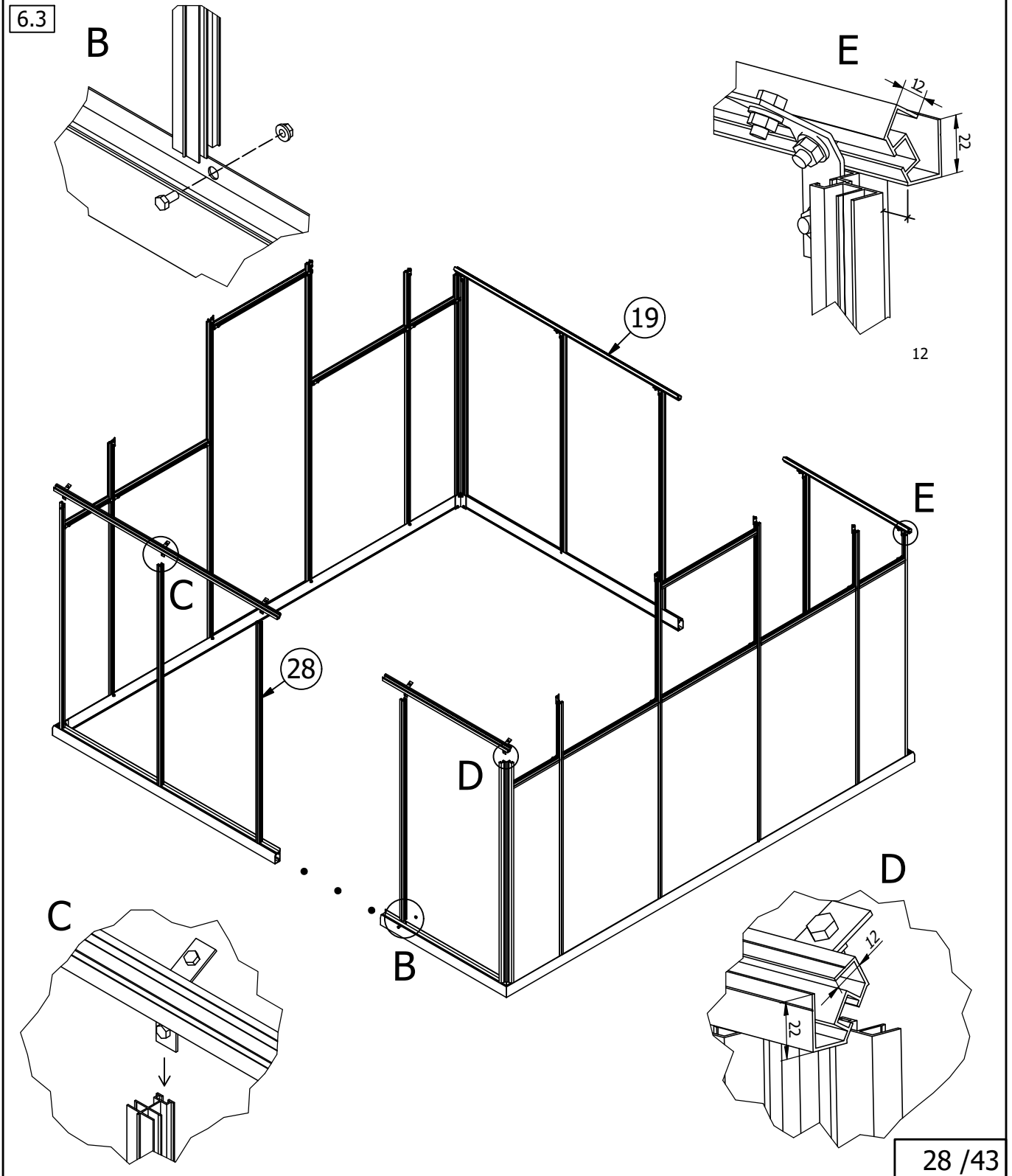
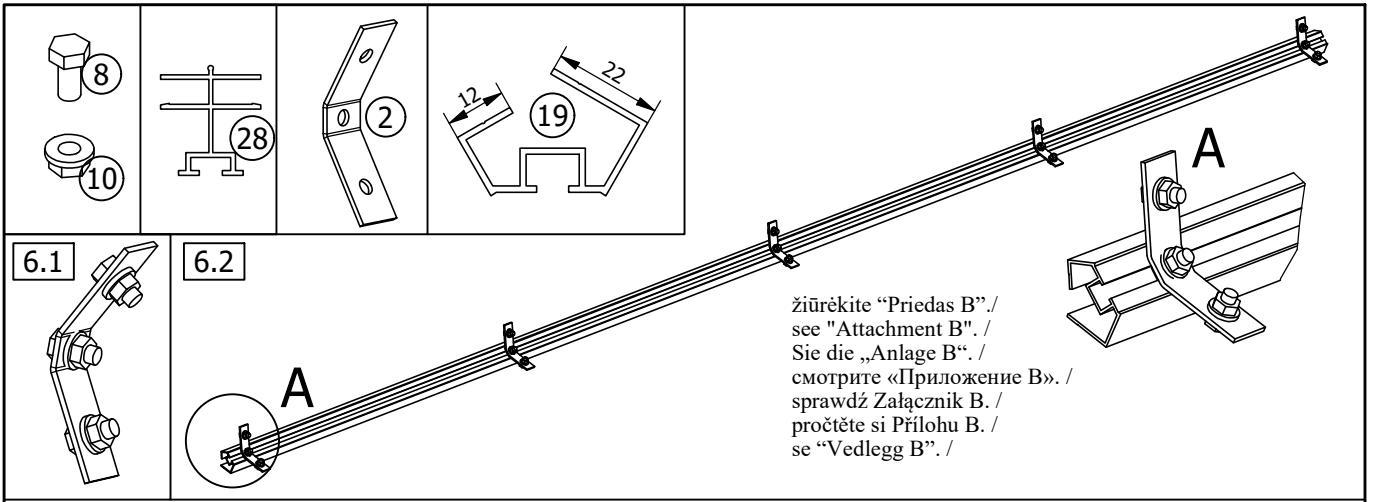


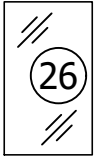
E



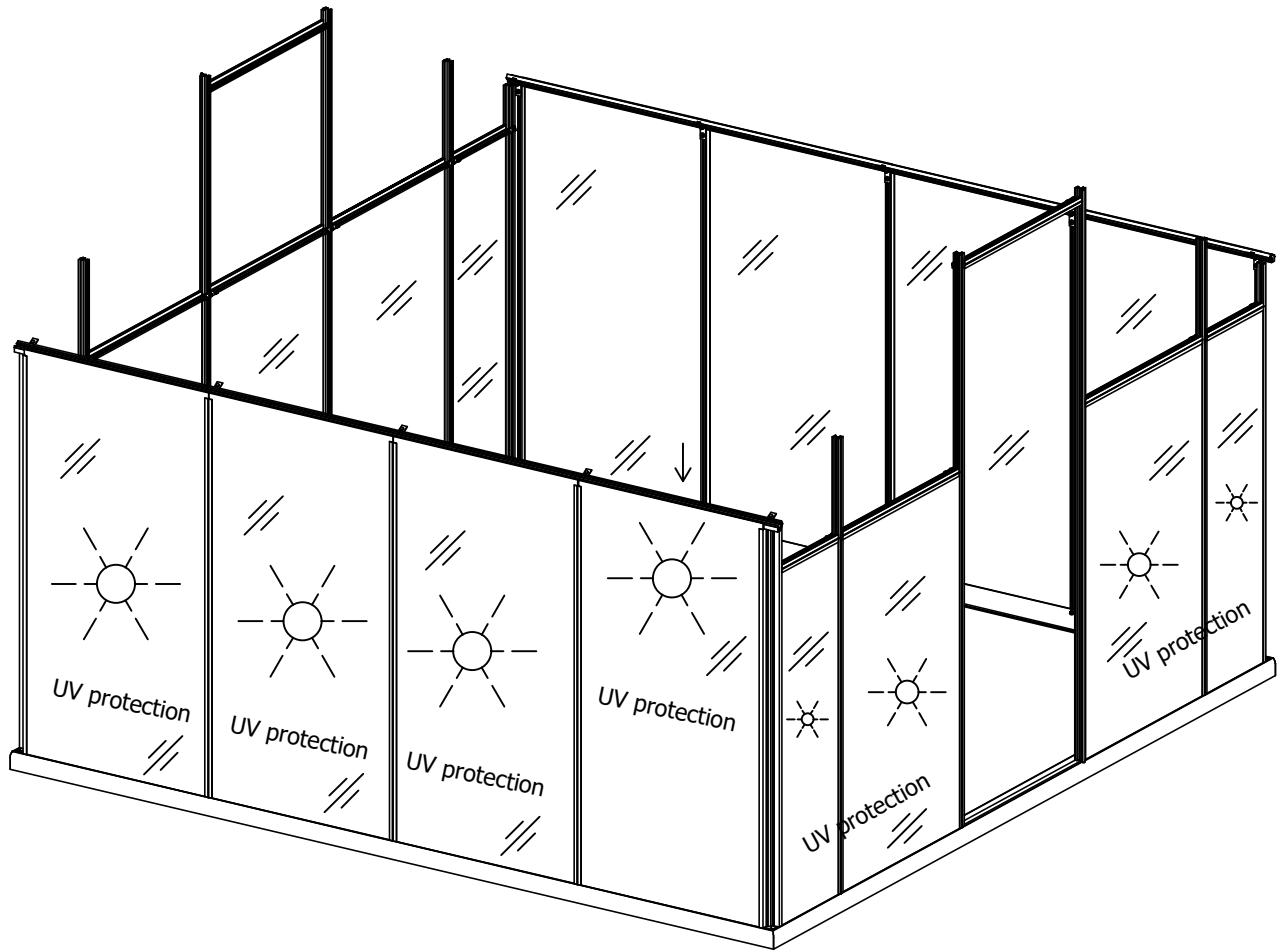
19

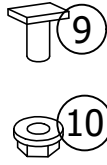
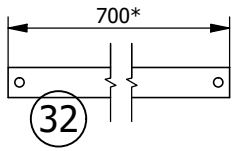
12



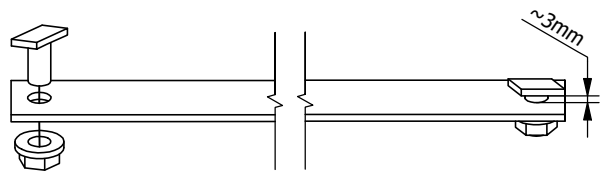


7.1

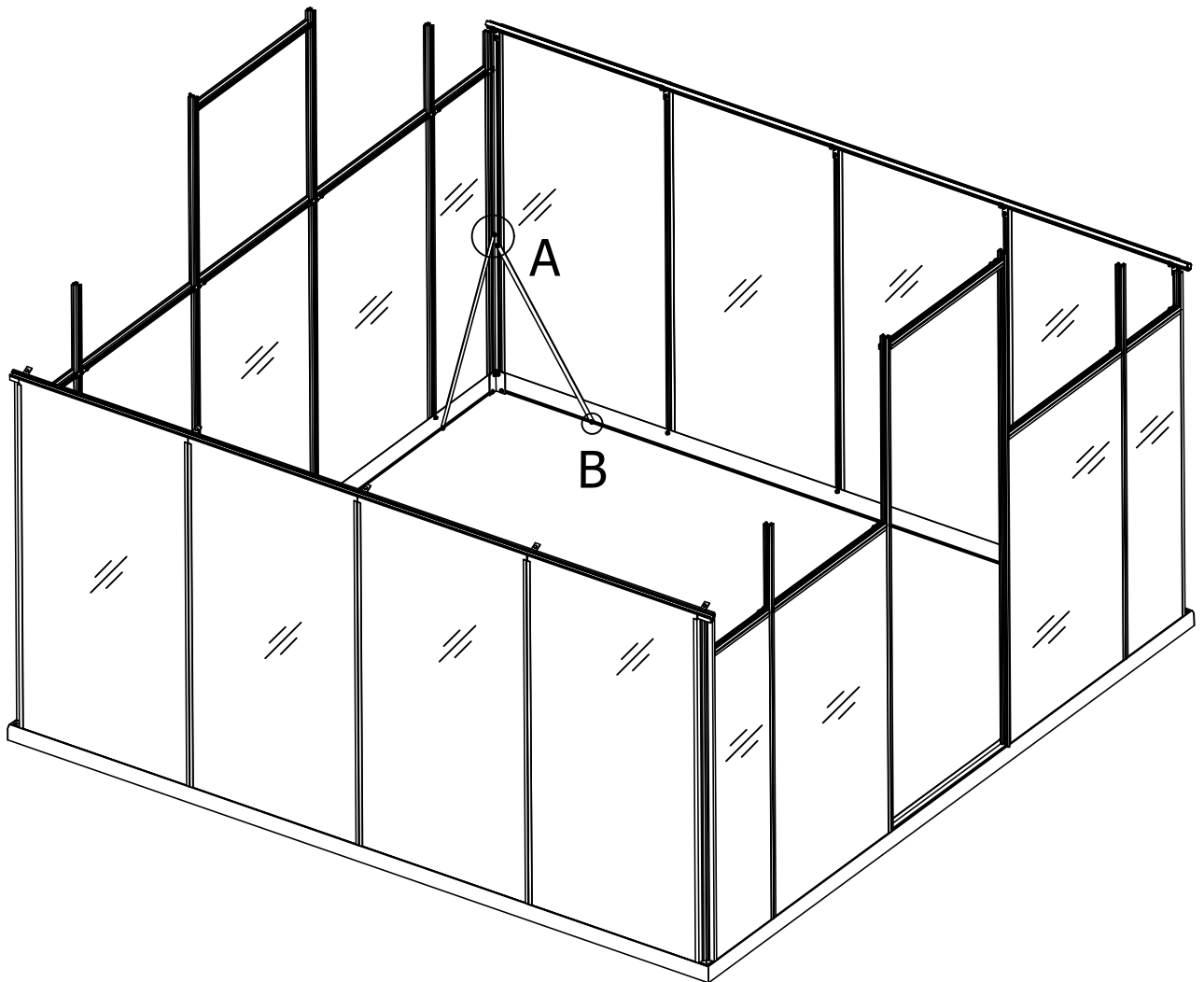
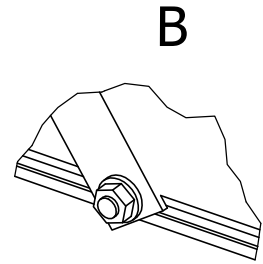
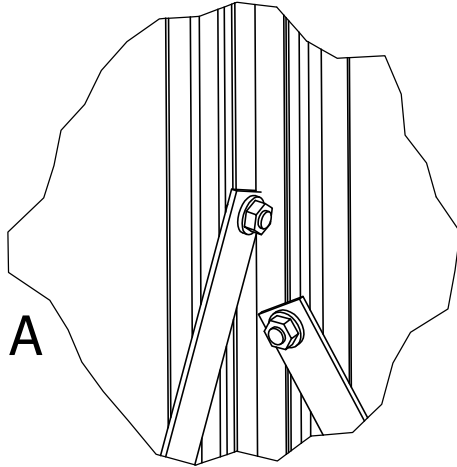




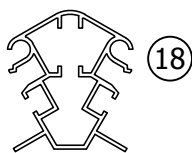
8.1



8.2



*How to make long profiles from short ones/ kaip pagaminti ilgus profilius iš trumpų*

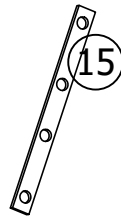
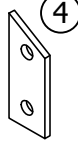
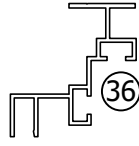
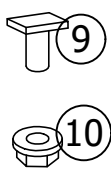
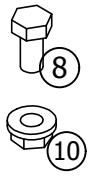


<b>XL/L</b>			mm	1,50m	2,20m	2,90m	3,60m	4,30m	5,00m	5,70m	6,40m	7,10m	7,80m	8,50m
Ridge profile	Kraigo profilis	<b>A</b>	1115		2		2	2	2	2	2	2	2	2
Ridge profile	Kraigo profilis	<b>B</b>	2100					1		1	2	1	2	3
Ridge profile	Kraigo profilis	<b>C</b>	1400				1		2	1		2	1	
Ridge profile	Kraigo profilis	<b>D</b>	1600			1								
Ridge profile	Kraigo profilis	<b>E</b>	1330			1								
Ridge profile	Kraigo profilis	<b>F</b>	1530	1										

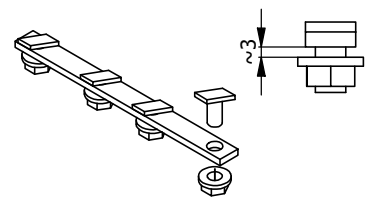
Ridge profile/ kraigo profilis	
1,50m	<b>F</b>
2,20m	<b>A+A</b>
2,90m	<b>D+E</b>
3,60m	<b>A + C + A</b>
4,30m	<b>A + B + A</b>
5,00m	<b>A + C + C + A</b>
5,70m	<b>A + B + C +A</b>
6,40m	<b>A + B + B + A</b>
7,10m	<b>A + C + B + C + A</b>
7,80m	<b>A + B + C + B + A</b>
8,50m	<b>A + B + B + B + A</b>

Pagal savo šiltnamio ilgį pasirinkite reikiamus kraigo ilgius ir sujunkite juos pagal kairėje esančią lentelę./

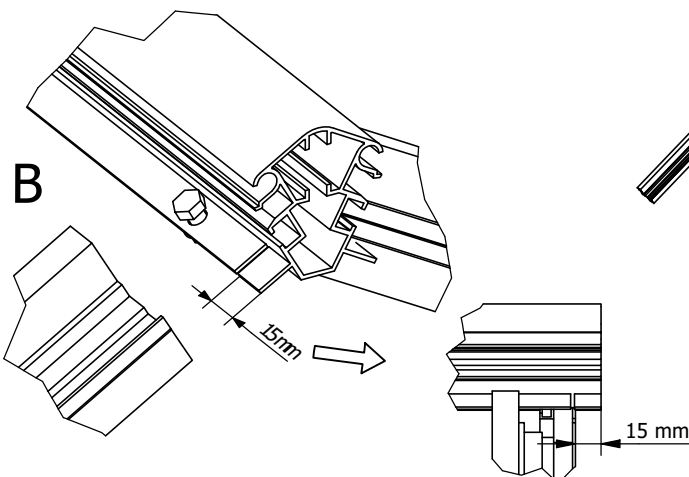
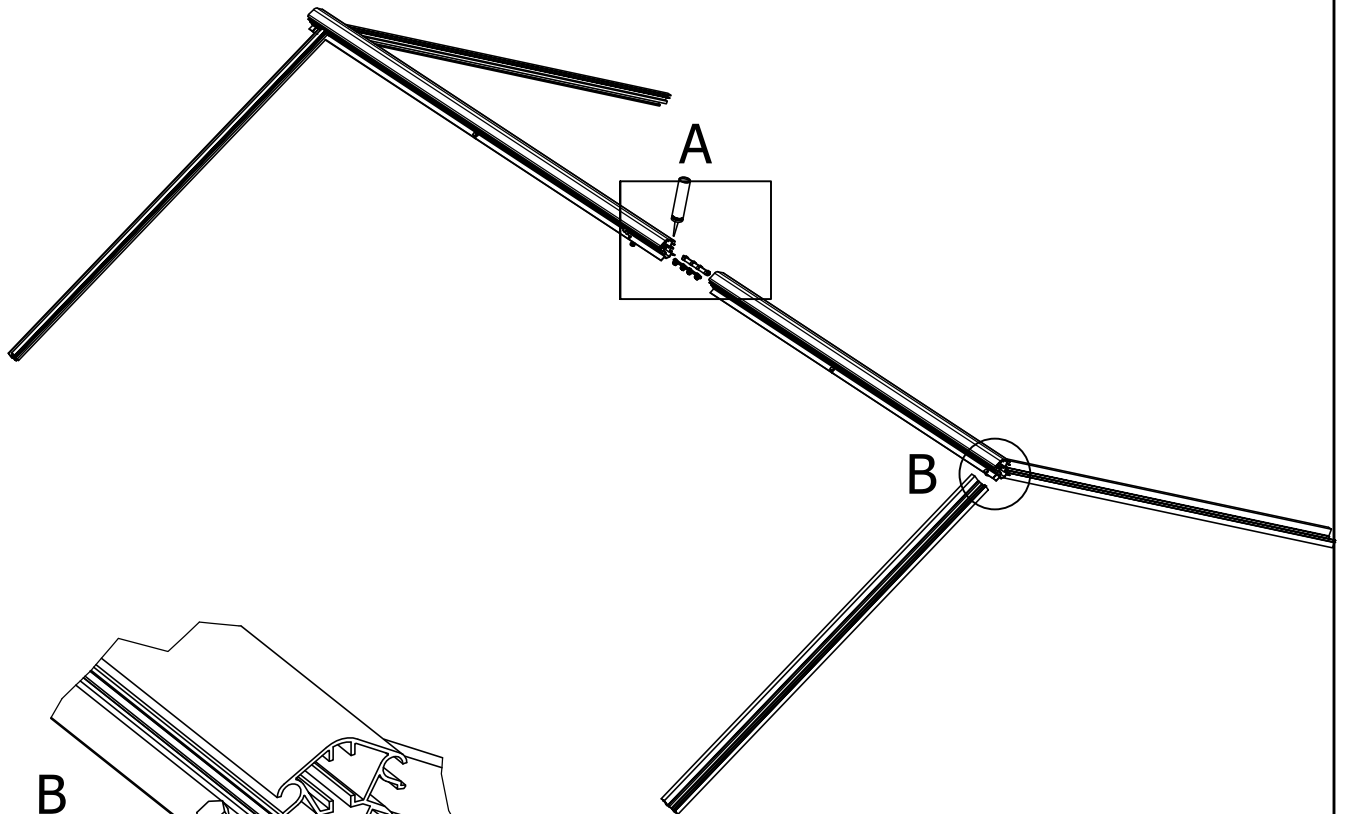
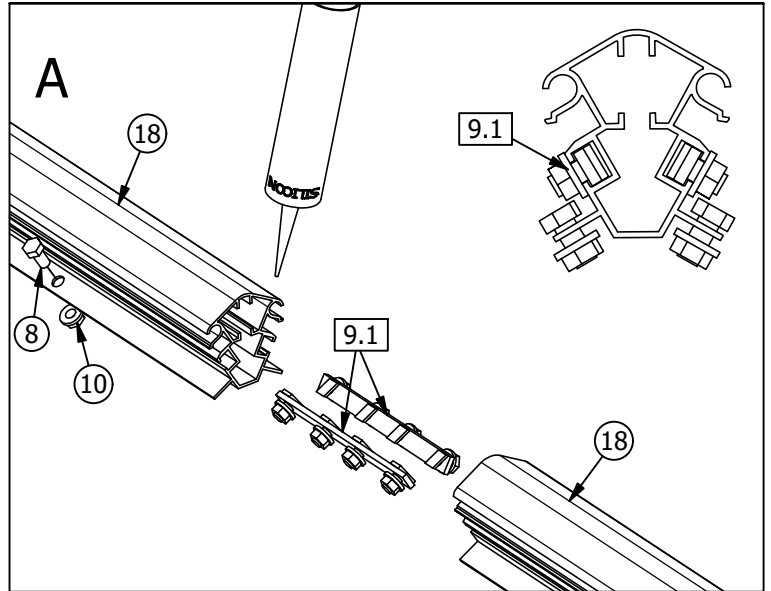
According to your greenhouse model choose required ridge profile length and connect them together according to the table on the left./



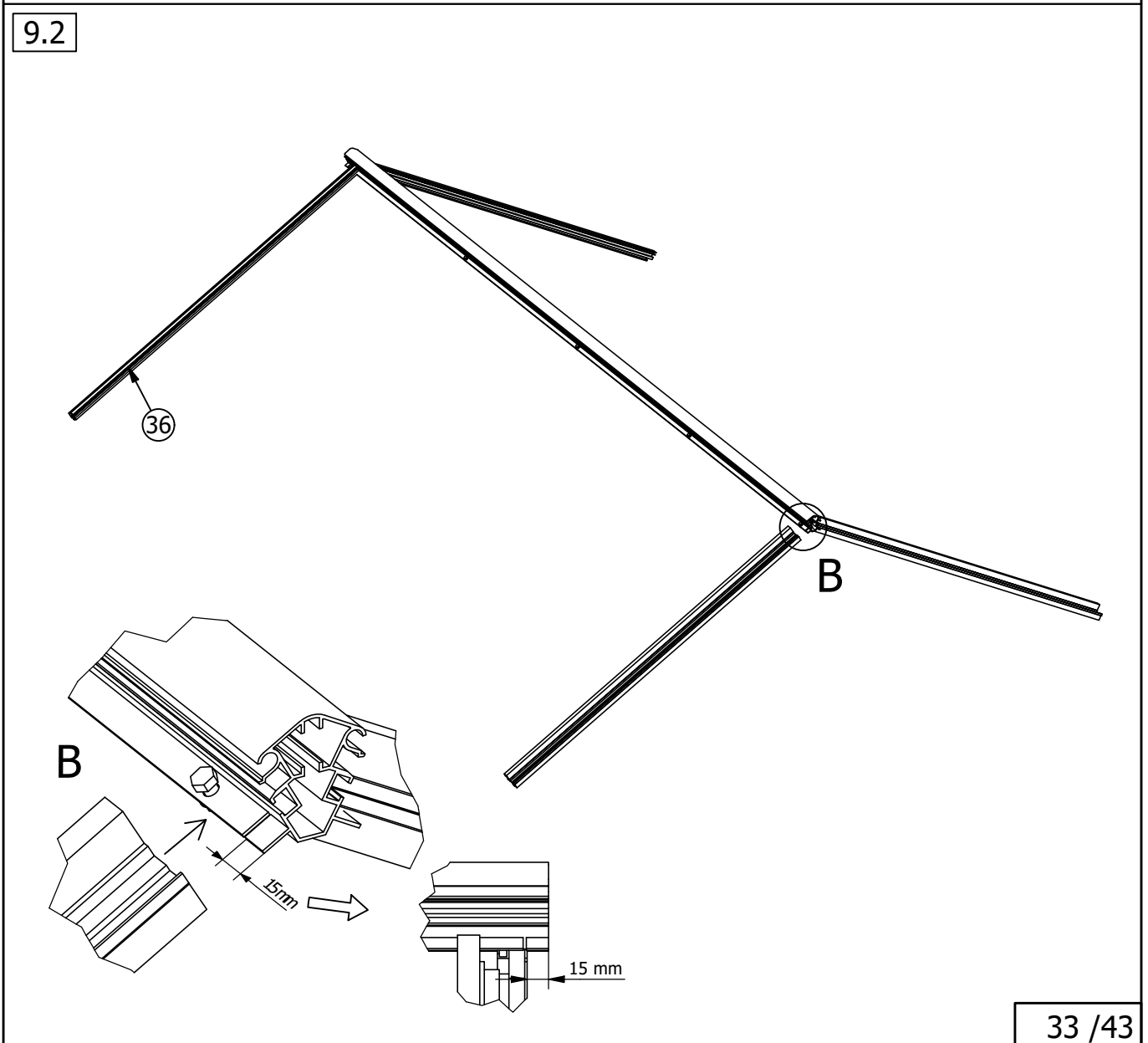
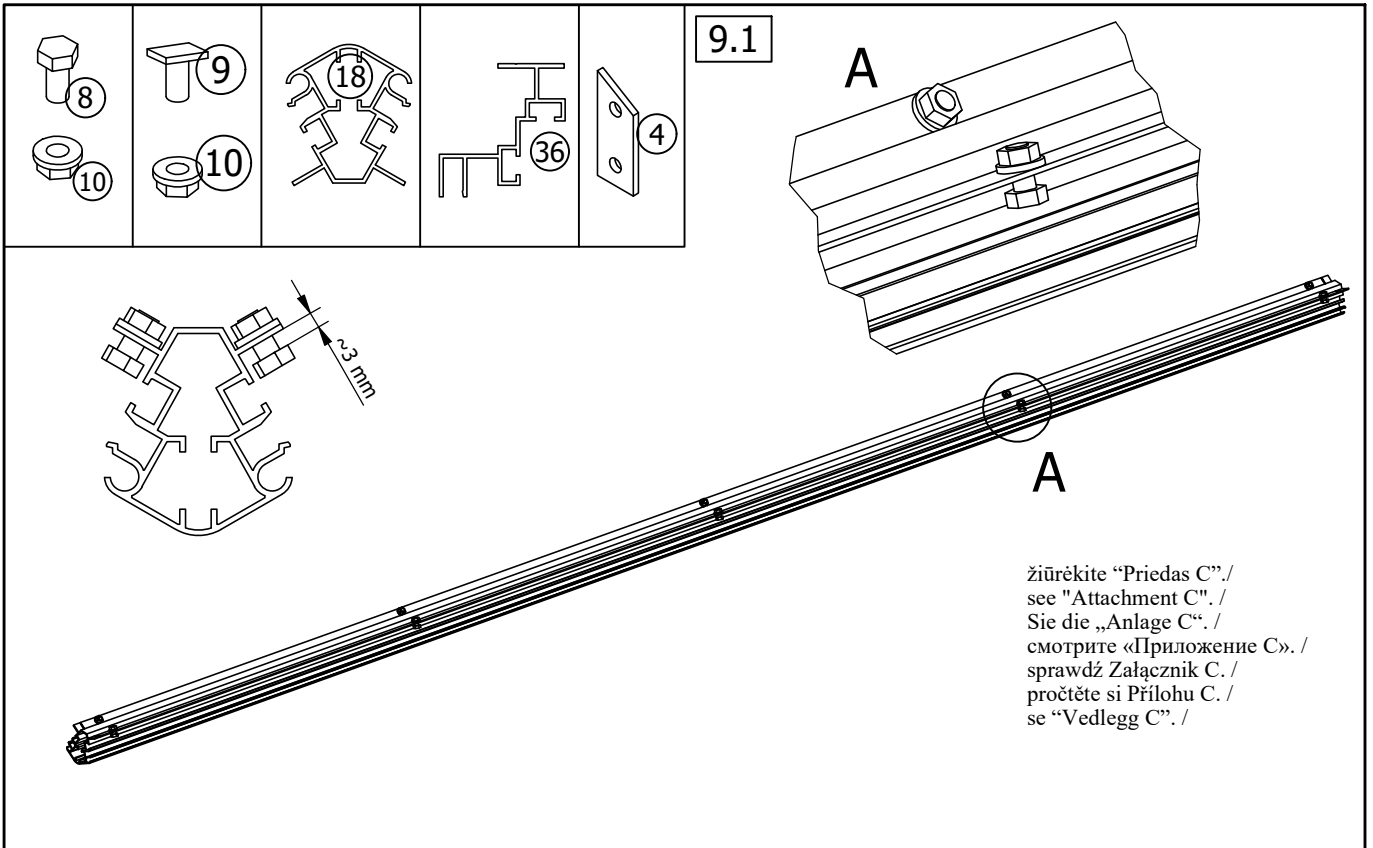
9.1



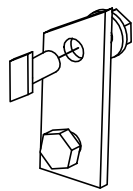
9.2



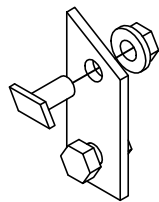




9.3

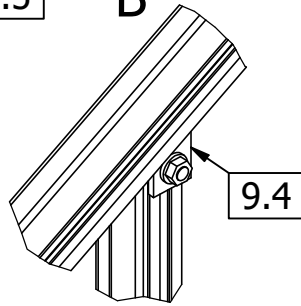


9.4

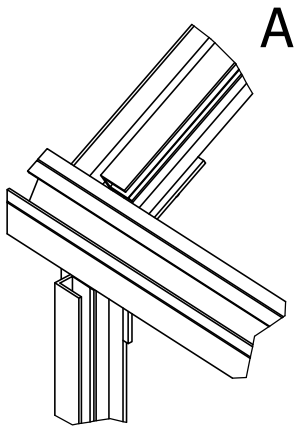
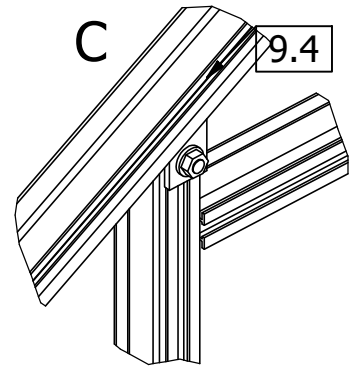


9.5

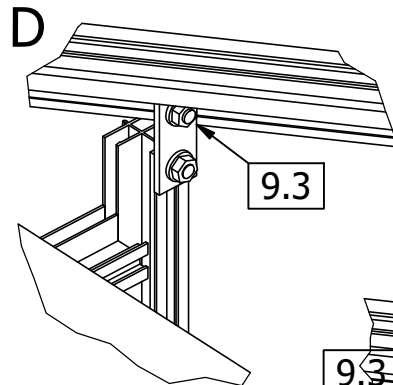
B



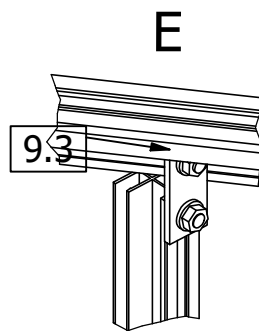
C



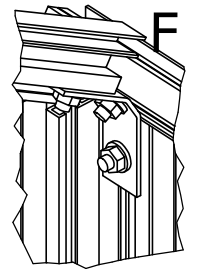
A



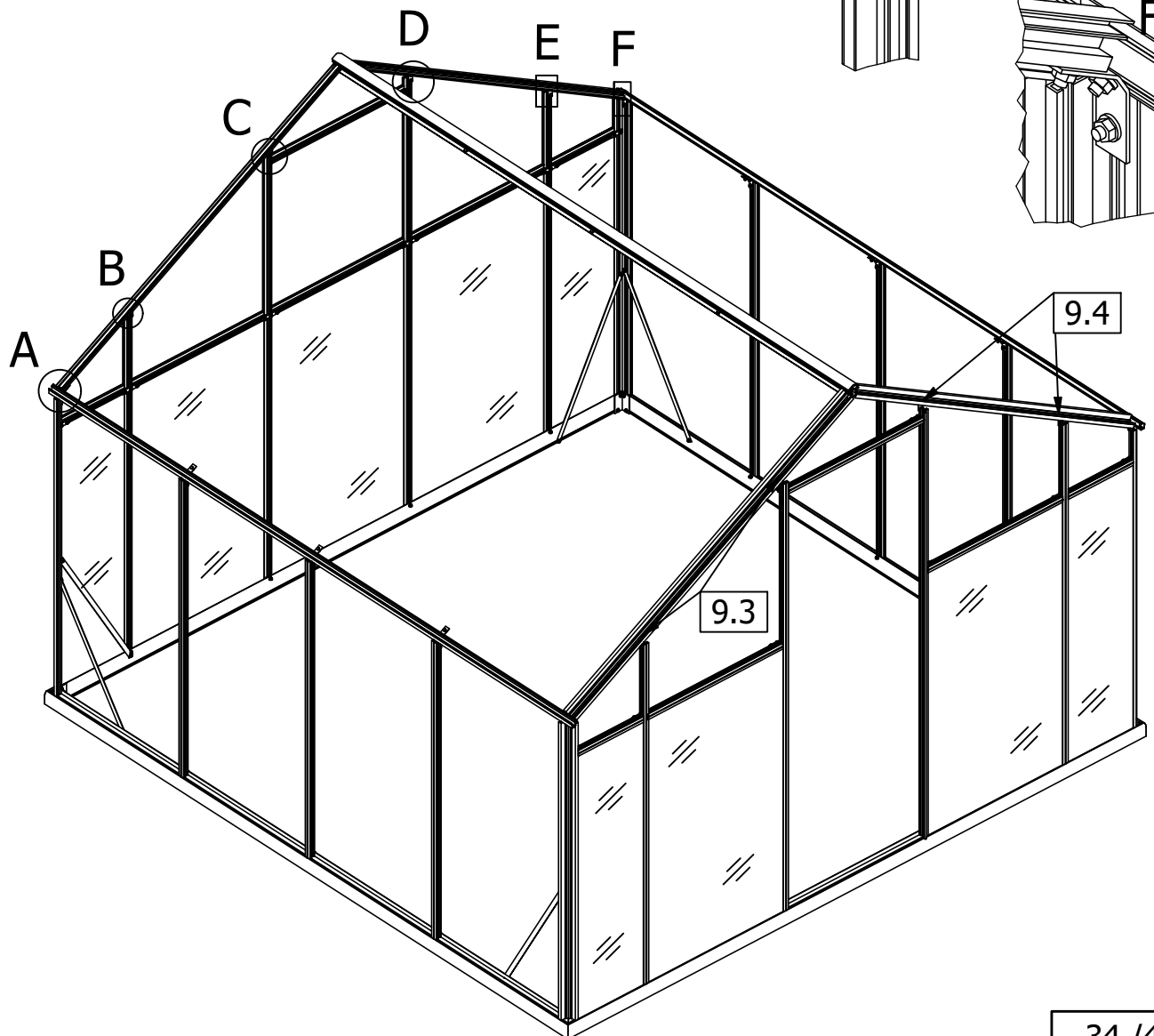
D

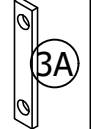
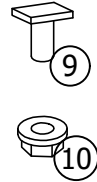
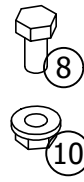
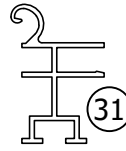
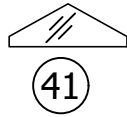
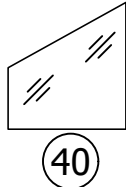
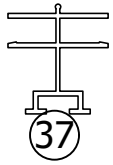


E

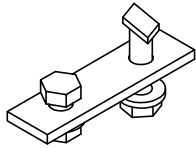


F

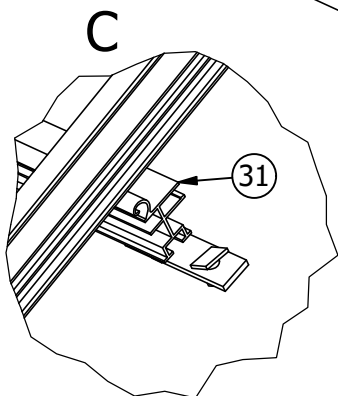
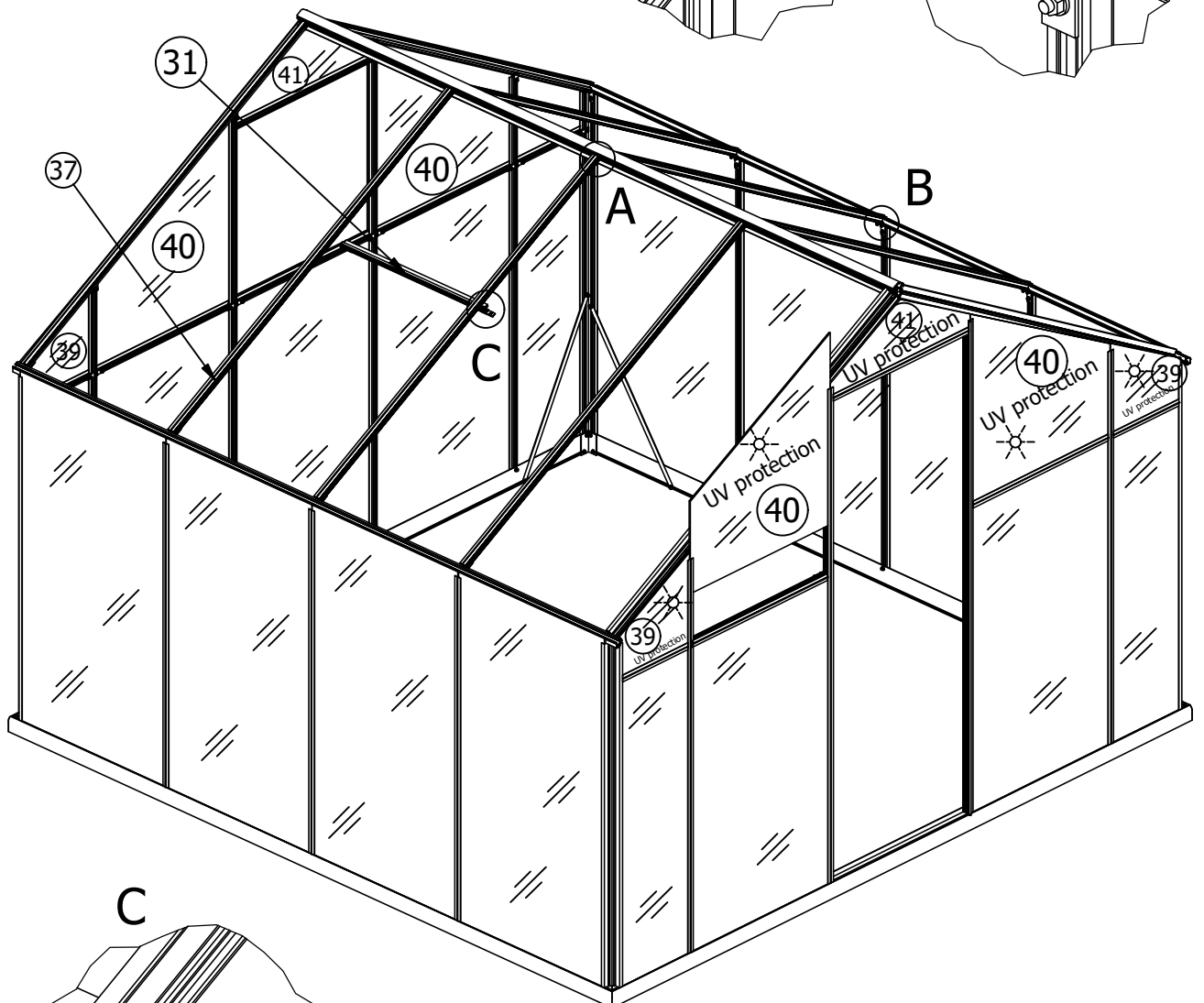
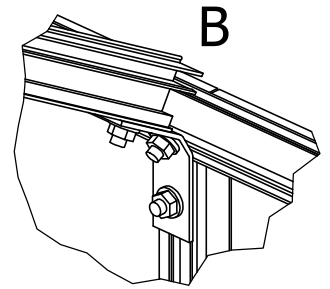
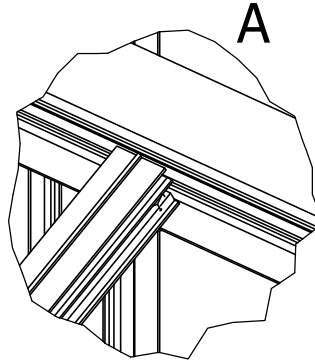


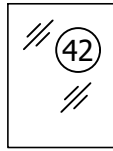
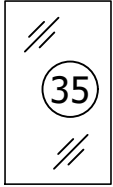


10.1



10.2





11.1

Pastaba: stoglangiai nesideda vienas šalia kito, vienas prieš kitą, pirmajame ir paskutiniame segmentuose./

Note: Skylights do not overlap, facing each other, in the first and last segments. /

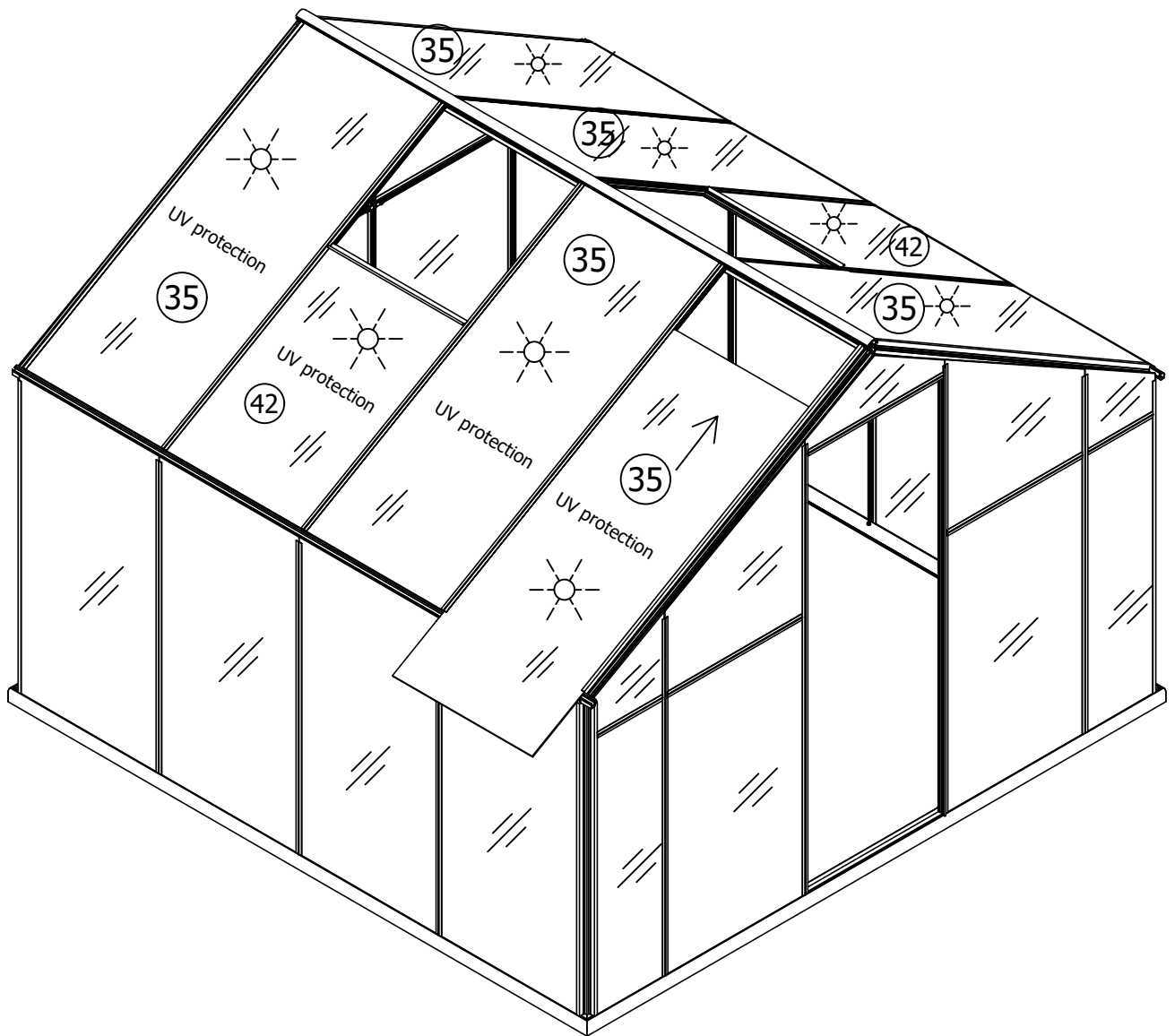
Anmerkung: Die Dachfenster werden nicht aneinander, gegeneinander, im ersten und letzten Segment eingebaut./

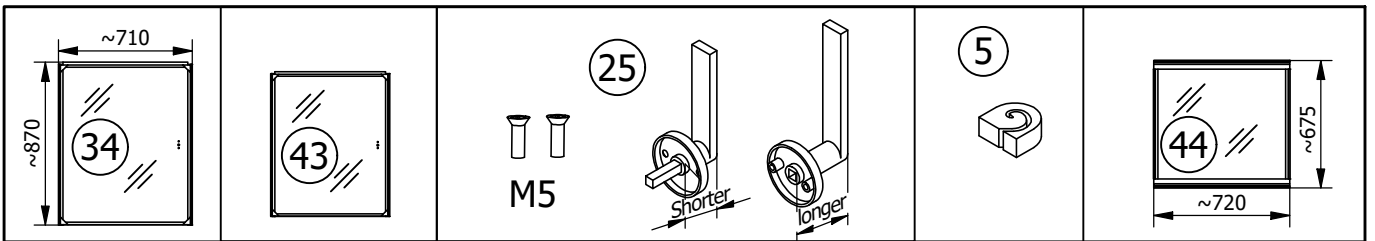
Примечание: окна на крыше теплицы не должны быть расположены рядом друг с другом, напротив друг друга, в первом и последнем сегментах. /

Uwaga: Światlików dachowych nie należy umieszczać obok siebie, na przeciwko siebie, w pierwszym i ostatnim segmencie./

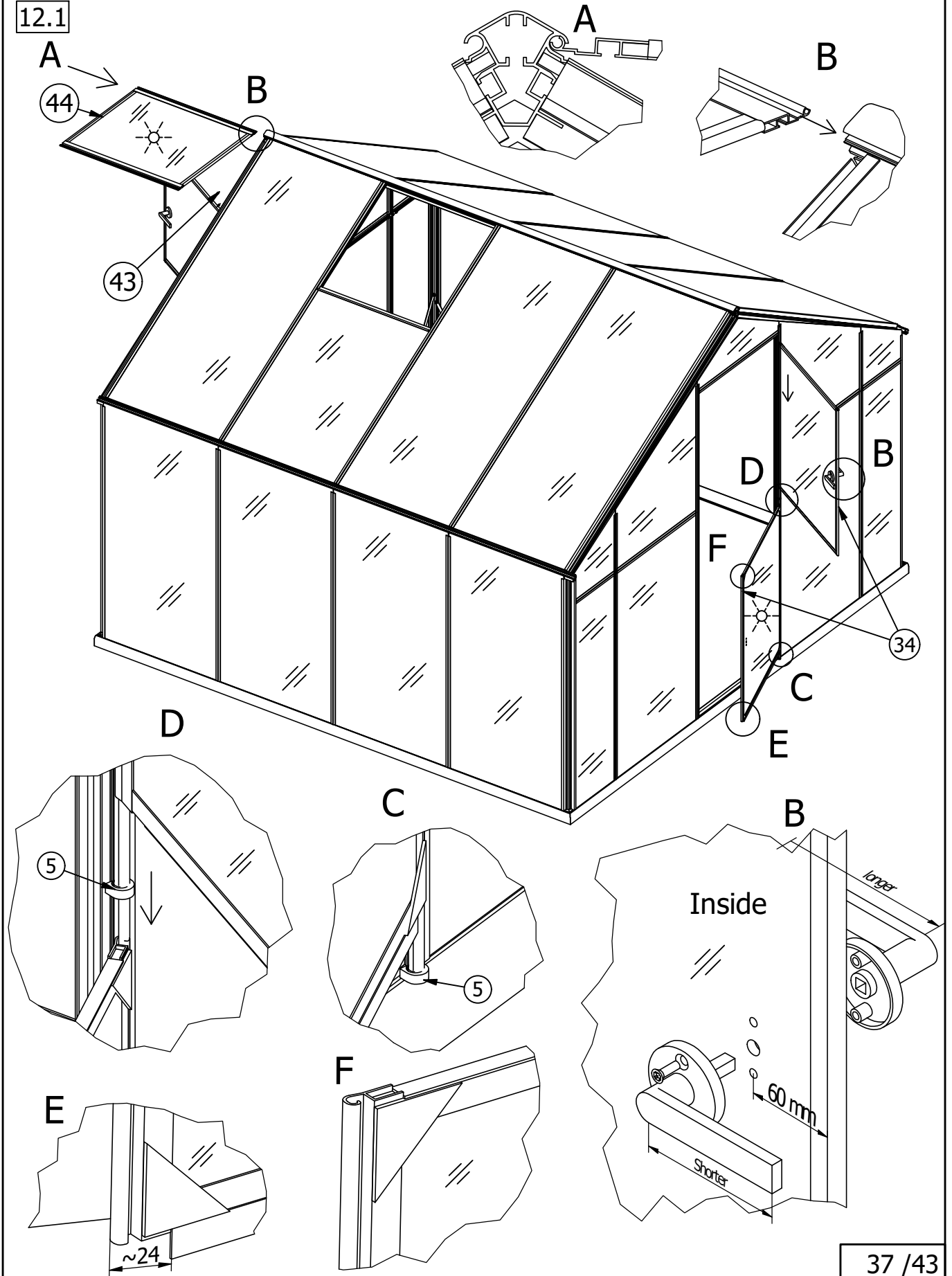
Upozornění: střešní okna neumísťujte těsně vedle sebe, přímo proti sobě ani do okrajových segmentů./

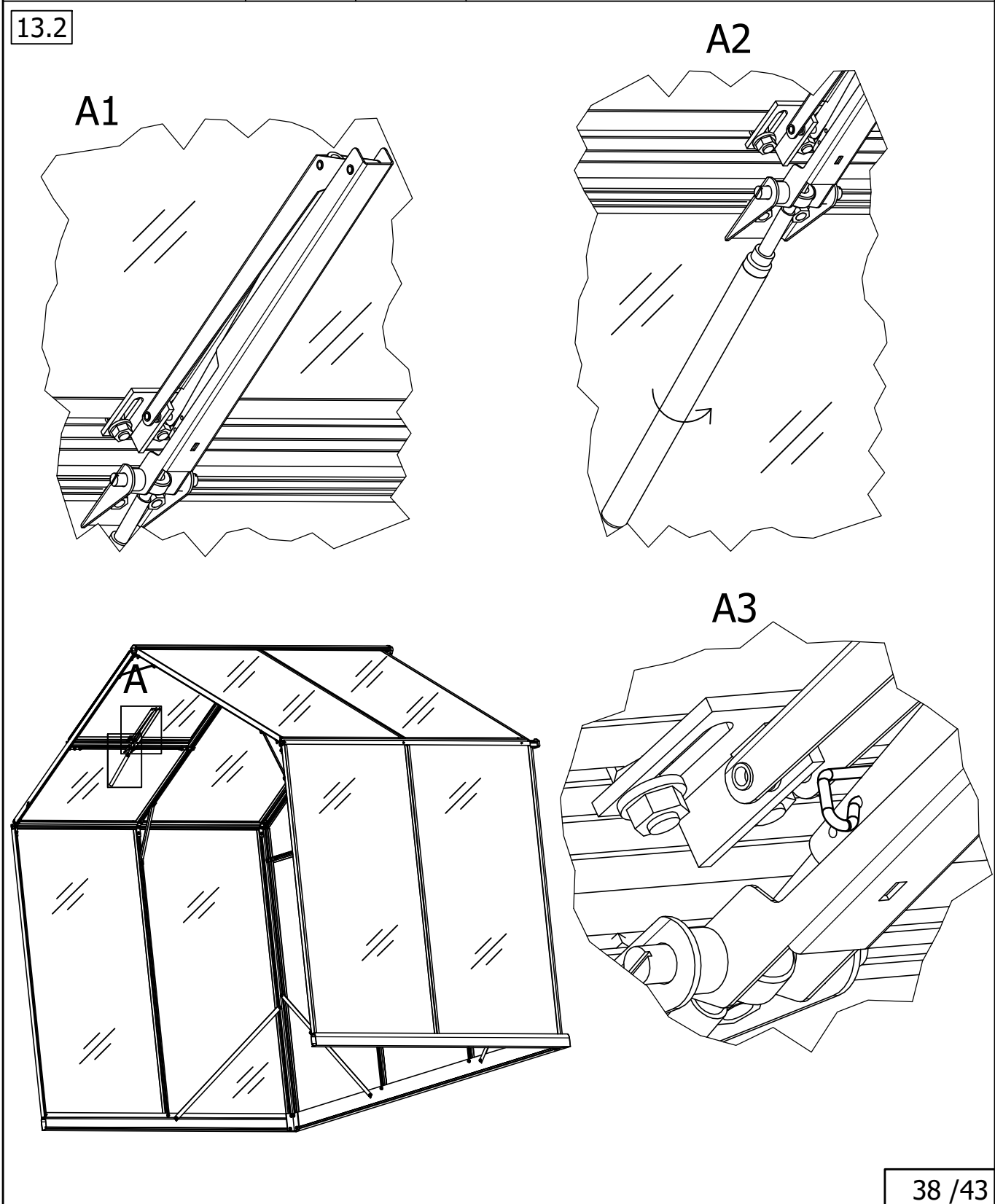
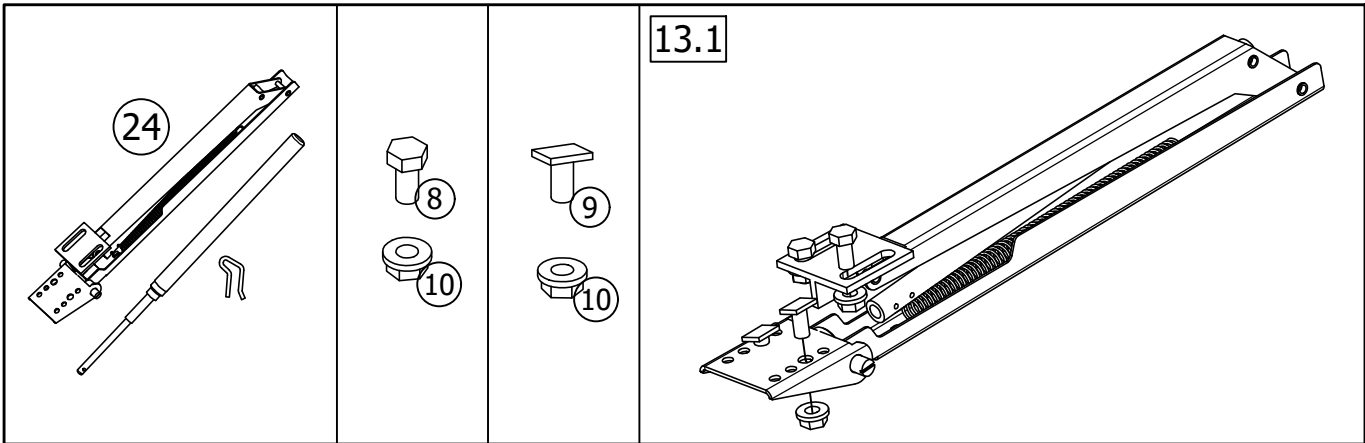
Merk: drivhustakvinduer skal ikke være plassert ved siden av hverandre, motsatt hverandre, i det første og siste segmentet./



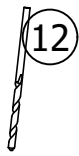
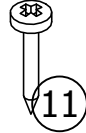
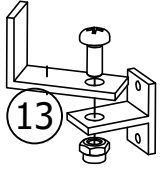


12.1

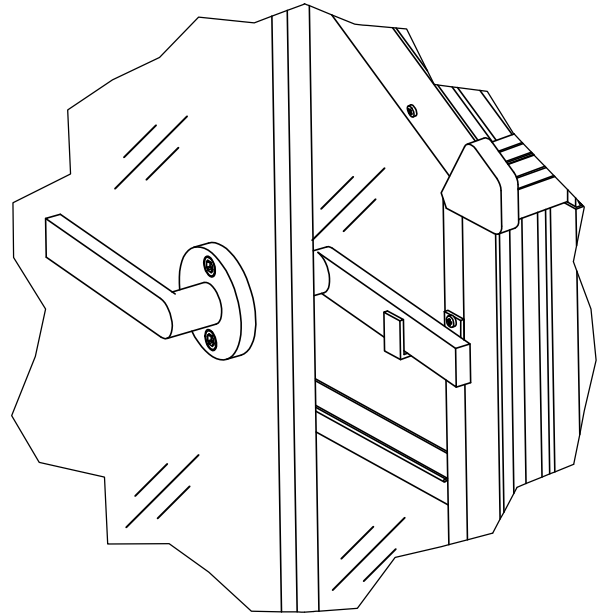
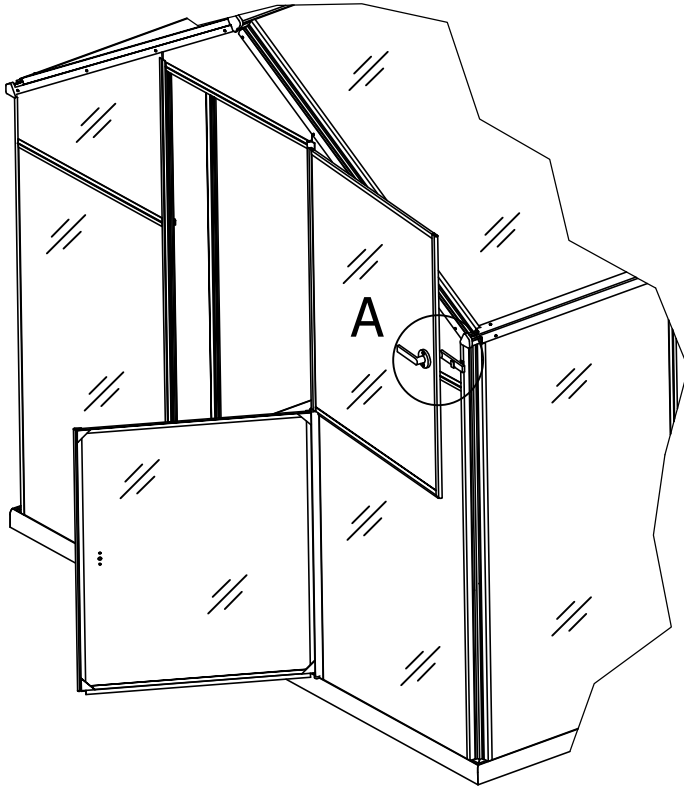




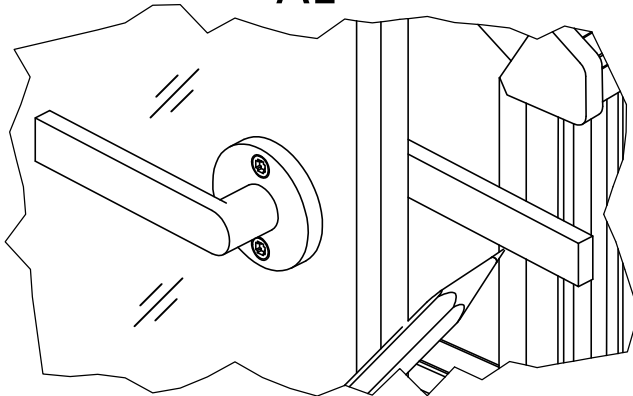
14.1



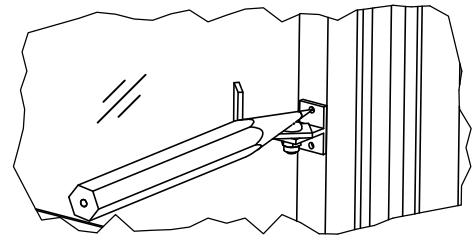
A



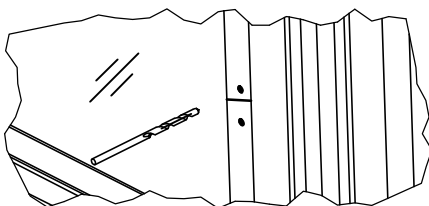
A1



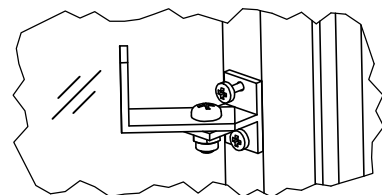
A2

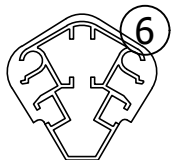
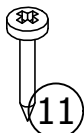


A3

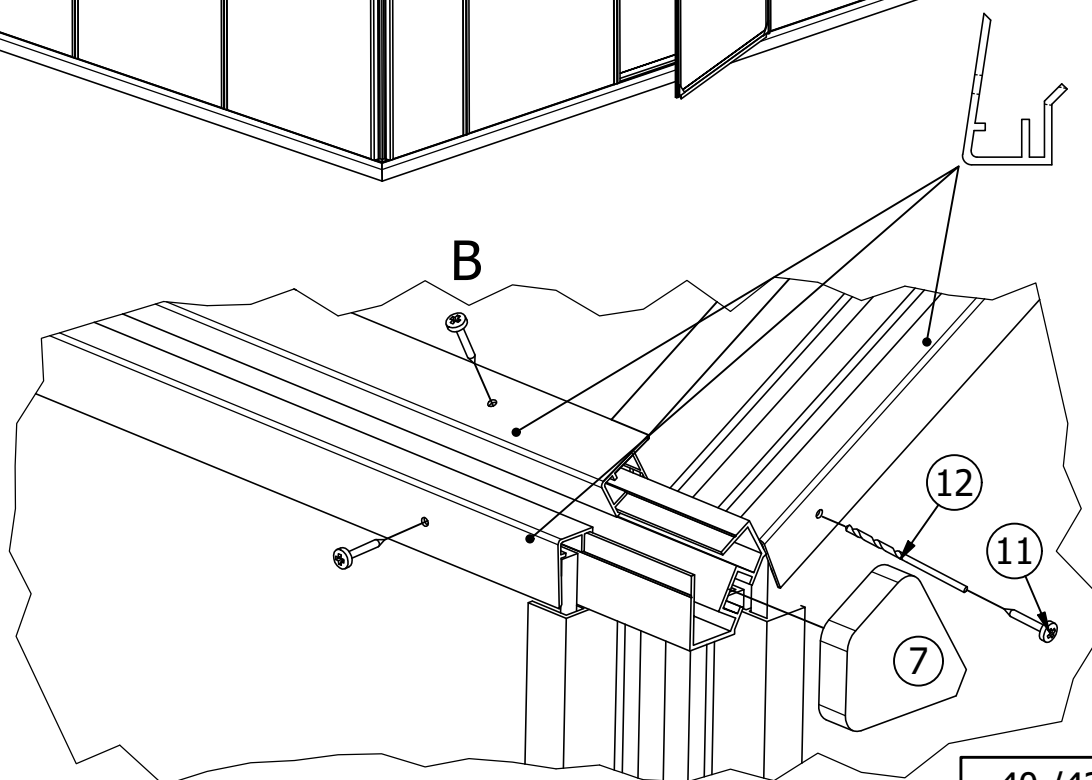
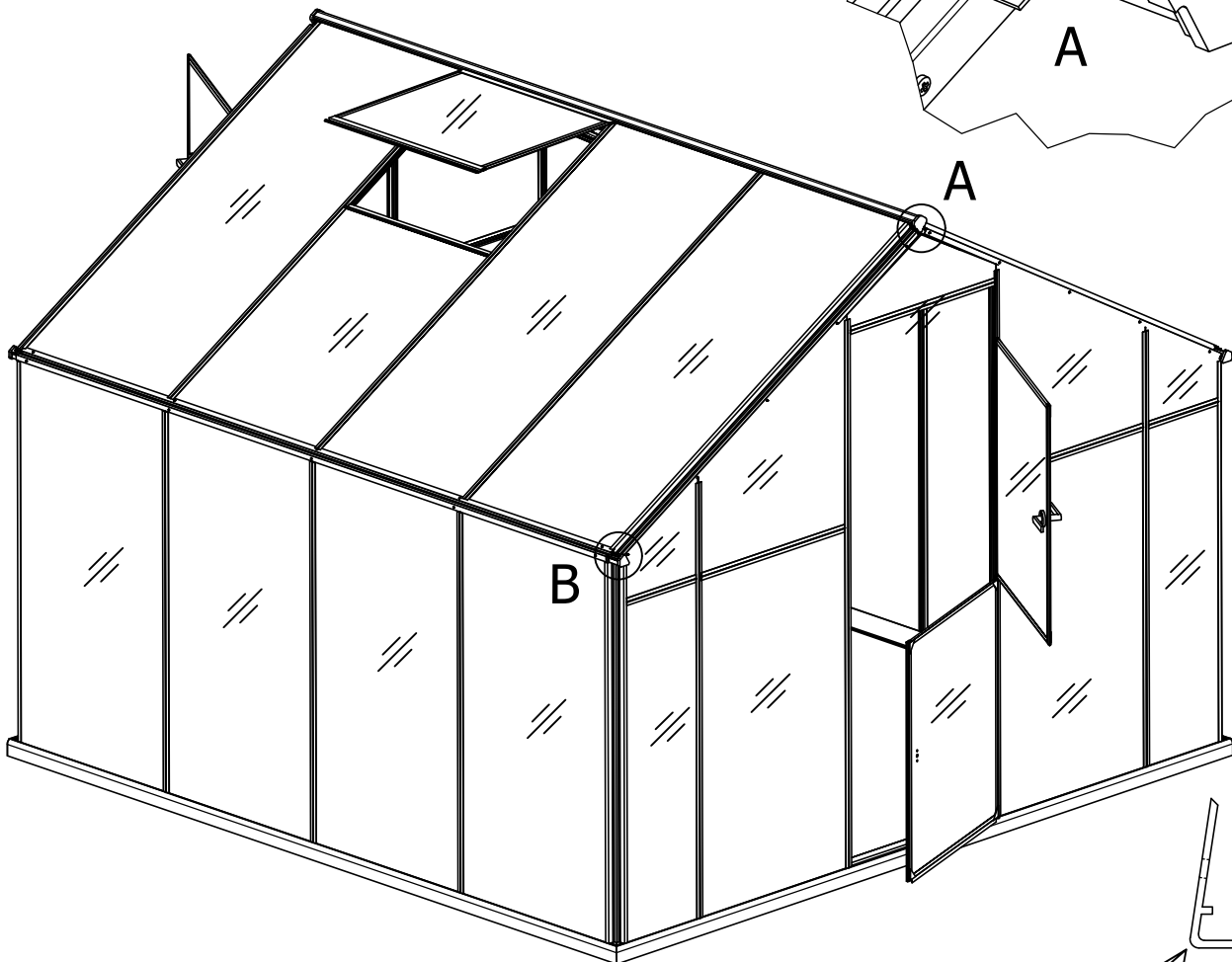
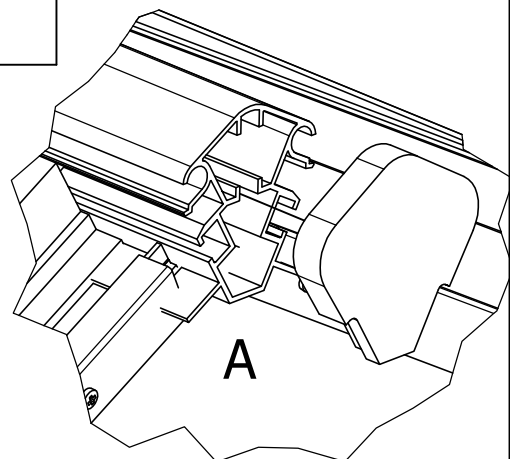


A4

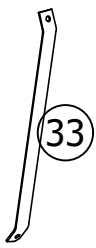
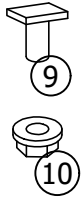




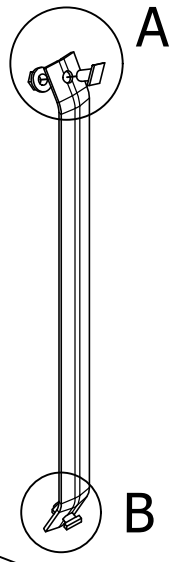
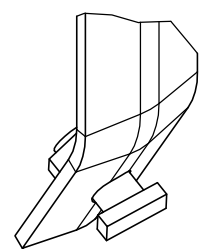
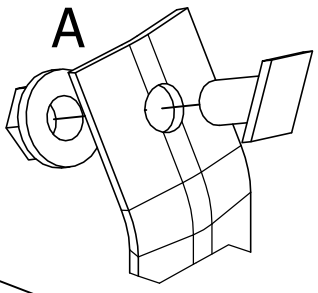
15.1



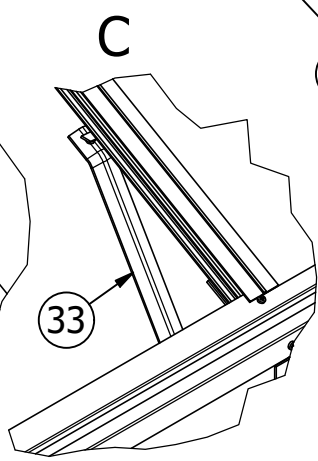
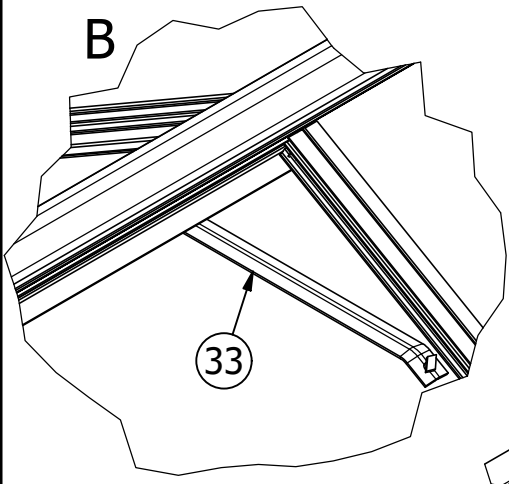
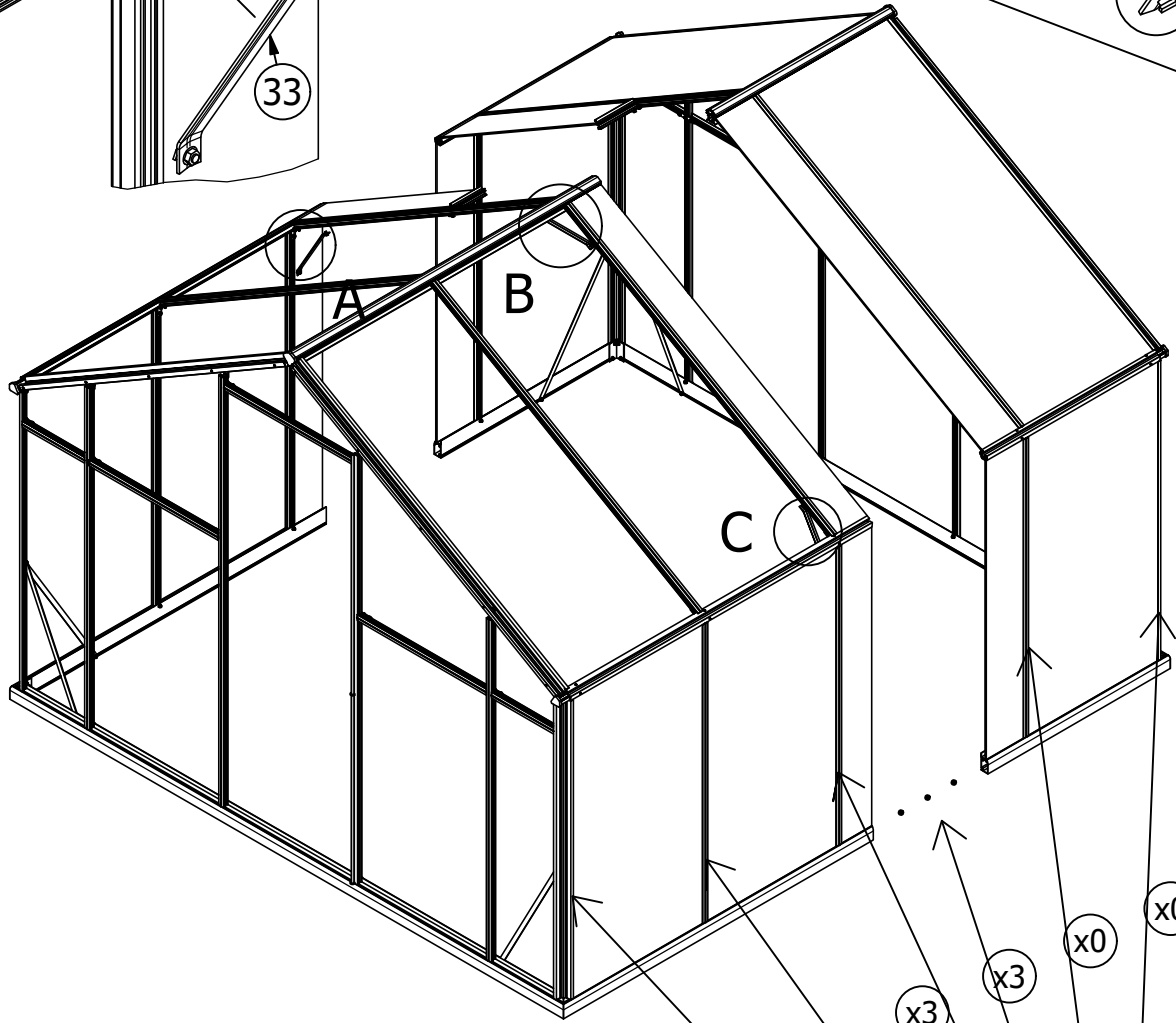
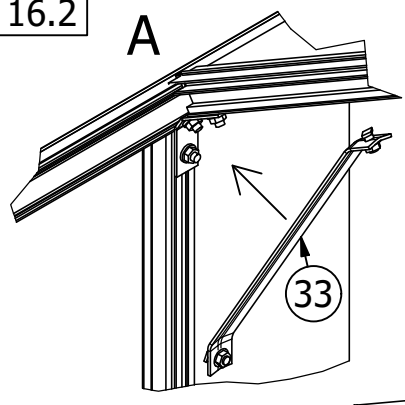


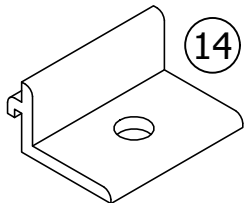


16.1



16.2





14

### 17.1

Pastaba: Šiltnamį būtina pritvirtinti prie pamato.\

Note: The greenhouse must be attached to the foundation.\

Anmerkung: Das Gewächshaus ist unbedingt an dem Fundament oder den Blöcken zu befestigen.\

Примечание: теплицу следует прикрепить к фундаменту или блокам.\

Uwaga: Szklarnię należy mocować do fundamentu lub pustaków.\

Upozornění: skleník je nutno připevnit k základům či sloupkům vytvořeným z tvárnic.\

Merk: drivhuset må festes til et fundament eller blokker.

