

# Polycarbonate greenhouse

Scobax Cent 2,1 x 2,0 m

DE Gewächshaus aus Polycarbonat

CZ Skleník z polykarbonátu

SK Polykarbonátový skleník

LT Polikarbonato šiltnamis

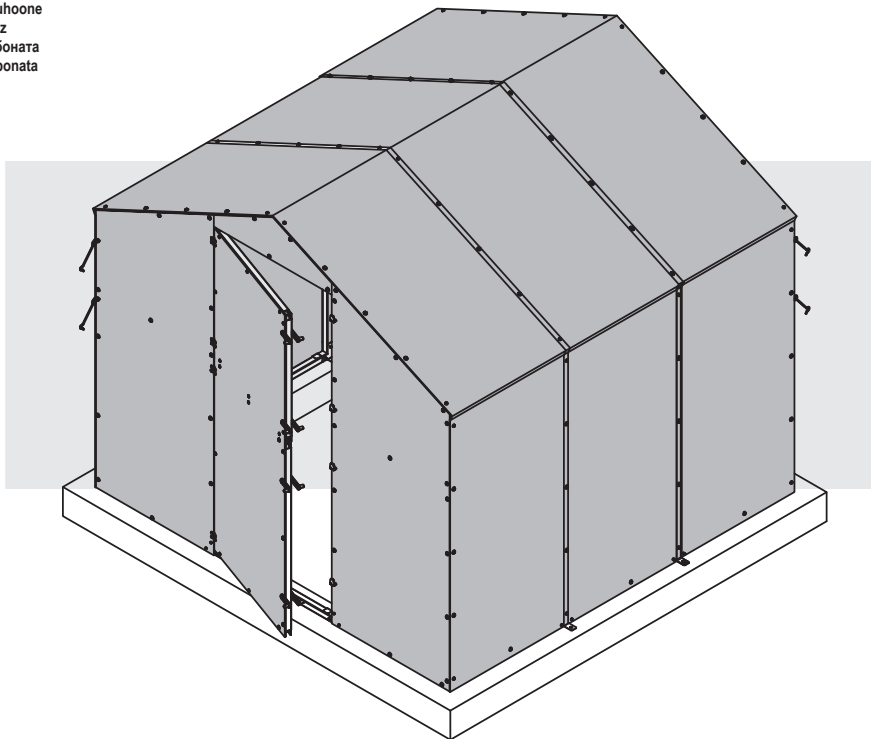
LV Polikarbonāta siltumnīca

EE Polikarbonaat kasvuhoone

HU Polikarbonát üvegház

RU Парник из поликарбоната

HR Staklenik od polikarbonata



## EN Assembly manual

DE Montageanleitung

CZ Návod k montáži

SK Návod na montáž

LT Montavimo instrukcija

LV Montāžas instrukcija

EE Paigaldamise juhend

HU Összeszerelési útmutató

RU Инструкция по монтажу парника

HR Uputstvo za montažu

# CZ



max. 60 km/h

## POZOR!

Za silného větru je nutné uzavřít všechny okenní a dveřní otvory a zajistit, aby nedošlo k jejich otevření vlivem větru. Během silného větru, bouřky, krupobíjí, deště a nepříznivých povětrnostních podmínek je zakázáno zdržovat se ve skleníku. Ve skleníku může během slunečných dní vznikat vysoká teplota, proto se doporučuje veškeré práce ve skleníku vykonávat v ranních nebo večerních hodinách, při dveřích otevřených z obou stran. Je nebezpečné zavírat se uvnitř. **Skleník není hračka, proto je přítomnost dětí povolena pouze v přítomnosti dospělých.**

## POZOR!

V zimním období je nutné věnovat zvýšenou pozornost konstrukci a chránit ji před vrstvou mokrého, těžkého sněhu, který by mohl způsobit poškození skleníku. Pokud není možné kontrolovat stav sněhu, doporučuje se před zimním obdobím demontovat boční výplně a střechu. Samotnou konstrukci lze ponechat.

**Je zakázáno vcházet do zasněženého skleníku – sněhová pokrývka může deformovat konstrukci, způsobit zapadnutí střechy nebo dveří a znemožnit tak východ ze skleníku. Je nutné pravidelně odstraňovat sníh ze střechy skleníku.** Pokud skleník není v zimním období používán, je nutné zajistit dveře, aby byl znemožněn vstup třetích osob a dětí.



max. 30 kg/m<sup>2</sup>

### Podmínky bezpečného používání:

1. Skleník je určen výhradně k pěstování rostlin.
2. Skleník upevněte k základně pomocí montážních úchytů, které jsou součástí sady.
3. Objekt umístěte na místě chráněném před prudkým větrem, vyhněte se vrcholům a otevřenému prostoru. Odolnost skleníku proti větru je 60 km/h.
4. Montáž neprovádějte za silného větru a nepříznivých povětrnostních podmínek.
5. Dbejte, aby u montáže nebyly přítomny děti – sada obsahuje malé části a fóliové pytlíky, které mohou způsobit udušení.
6. Pravidelně kontrolujte stabilitu skleníku, zejména po vichřici nebo po silných sněhových srážkách. V případě zjištěného poškození vyměňte poškozený díl nebo demontujte objekt.
7. Během montáže používejte pouze nářadí určené v návodu, při údržbě a montáži používejte ochranné rukavice a brýle.
8. Vyhněte se kosení sekačkou a křovinořezem v blízkosti objektu.
9. Nevkládejte do skleníku horké předměty, např. teplý gril apod.
10. Pravidelně čistěte střechu skleníku od sněhu, větví nebo listů, které by mohly skleník poškodit a v důsledku ohrozit uživatele skleníku.  
Max. zatížení střechy skleníku je 30 kg/m<sup>2</sup>.
11. Nikdy nevházejte na střechu skleníku.
12. Nenechávejte děti uvnitř objektu bez dozoru – mohlo by dojít k zavření dveří a znemožnění východu z objektu.
13. Nepoužívejte otevřený oheň v objektu nebo jeho blízkosti.
14. Nezatěžujte nadměrně střešní konstrukci (výjimkou jsou uchycené rostliny).
15. Skleník není určen k používání na veřejném prostranství.

### ZÁSADY BOZP



Při montáži používejte ochranné rukavice



Při montáži používejte ochranné brýle



Montáž provádějte pomocí druhé osoby



Ve skleníku vzniká vysoká teplota



Montáž provádějte při bezvětřném počasí



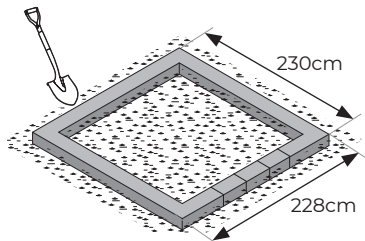
Je zakázáno provádět montáž v podnapilém stavu nebo po požití omamných látek

# CZ Podloží

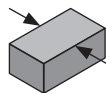
KONSTRUKCE MUSÍ BÝT NA PEVNO PŘIPEVNĚNA K ZEMI. V OPAČNÉM PŘÍPADĚ MŮŽE DOJÍT K STRŽENÍ VĚTREM A POŠKOZENÍ!

DRUHY PODLOŽÍ:

## Betonové bloky



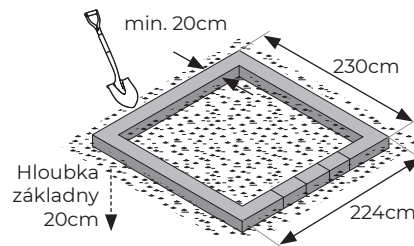
Betonové bloky  
standardní 24x12x38  
hmotnost cca 22-25kg



! Dbejte, aby uchycení  
skleníku nebylo v místě  
spojení bloků.

Důležité je, aby byly celé bloky základů zakopány do země a uloženy na cementové maltě (vzájemně spojené) tak, aby tvořily jeden celek, s délkou a šířkou uvedenou na obrázku. Spoje je nutné vyplnit maltou.

## Betonová základna



### Volba stanoviště

Nemontujte skleník na otevřeném prostranství, na vrcholku nebo místě, kde fouká silný vítr.

**Správné připevnění skleníku k podloží chrání produkt před stržením větrem.**

# SK



max. 60 km/h

## UPOZORNENIE!

Prí silnom vetre musíte bezpodmienečne zatvárať všetky otvory, rovnako tak dvere, ako aj okná a dodatočne ich zaistiť tak, aby ich neotvoril vietor. Počas silného vetra, búrky, krupobitia, dažďa a iných nepriaznivých poveternostných podmienok sa nesmiete zdržiavať v skleníku. V skleníku počas vysokého slnečného žiarenia môže dochádzať k vysokým teplotám, preto by všetky práce na pareniskách mali byť vykonávané v skorých ranných hodinách alebo večer s otvorenými dverami na oboch stranách skleníka. Nezamykajte sa vo vnútri skleníka.

**Skleník nie je hračka, a preto je prítomnosť detí podmienená dohľadom dospelých.**

## POZOR!

V zime je potrebné venovať osobitnú pozornosť konštrukcii, aby na nej nebol mokrý a ťažký sneh - môže to totižto viesť k zničeniu skleníka. Ak nie je možné kontrolovať snehovú vrstvu na skleníku, je potrebné na zimné obdobie odstrániť bočné steny, predný a strešný plášť. Konštrukcia nemusí byť demontovaná, môže počas zimy zostať na svojom mieste.

**Nevstupujte do skleníka, pokiaľ z neho nie je odstránený sneh - ležiaci sneh môže deformovať konštrukciu, spôsobiť zrútenie strechy alebo dverí a zabrániť tak opusteniu pareniska. Pravidelne odstraňujte zo strechy skleníka sneh.** Ak skleník nepoužívate v zime, zabezpečte dvere tak, aby sa doň nedostali tretie strany a deti.



max. 30 kg/m<sup>2</sup>

## Pravidlá bezpečného používania:

1. Skleník sa používa iba na pestovanie rastlín.
2. Skleník vždy montujte k základu pomocou určených montážnych úchopov, ktoré sú súčasťou balenia.
3. Upevnite objekt na mieste, ktoré nie je vystavené silnému nárazovému vetru, vyhýbajte sa svahom a otvoreným priestranstvám. Odolnosť skleníka proti vetru je do 60 km/h.
4. Nevykonávajte montáž počas silného vetru alebo iných nepriaznivých poveternostných podmienok.
5. Dávajte pozor, aby sa na mieste montáže nezdržiavali žiadne deti, pretože zostava pozostáva z malých prvkov a plastových vreciek, ktoré môžu spôsobiť udusenie alebo zadusenie.
6. Systematicky kontrolujte stabilitu skleníka, najmä po búrkach alebo silnom snežení. Ak zistíte akékoľvek poškodenie, vymeňte poškodený prvok alebo demontujte celý objekt.
7. Pri montáži používajte iba náradie uvedené v návode a pri údržbe a montáži zariadenia noste ochranné rukavice a ochranné okuliare.
8. V blízkosti objektu by ste nemali kosiť kosačkami a vyžinačmi.
9. Neskladujte v skleníku horúce predmety, najmä rozohriaty gril atď.
10. Pravidelne odstraňujte zo strechy skleníka nahromadený sneh, konáre alebo lístie, aby nedošlo k jeho poškodeniu, ktoré by mohlo byť nebezpečné pre používateľa.  
Maximálne zaťaženie strechy skleníka je 30 kg/m<sup>2</sup>.
11. Nikdy nelezte na strechu objektu.
12. Nenechávajte deti bez dozoru v objekte, pretože by sa mohli zatvoriť dvere a deti nebudú môcť vyjsť.
13. Nepoužívajte otvorený oheň v objekte a ani v jeho tesnej blízkosti.
14. Nezatažujte dodatočne strešnú konštrukciu (výnimkou sú podviazané rastliny).
15. Skleník nie je určený na použitie na verejných priestranstvách.

## DODRŽIAVAJTE ZÁSADY ZDRAVIA A BEZPEČNOSTI



Montáž vykonávajte v ochranných rukaviciach



Montáž vykonávajte v ochranných okuliarech



Montáž vykonávajte s pomocníkom



V skleníku prevláda vysoká teplota



Montáž vykonávajte počas bezveterného dňa



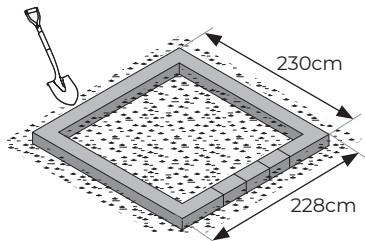
Je zakázané montovať objekt po požití alkoholu alebo drog

# SK Podložie

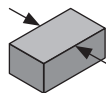
KONŠTRUKCIA MUSÍ BYŤ NATRVALO PRIPEVNENÁ K ZÁKLADU. V OPAČNOM PRÍPADE JU MÔŽE VYTRHNÚŤ VIETOR A SPÔSOBIŤ ŠKODY!

TYPY PODLOŽIA:

## Betónové bloky



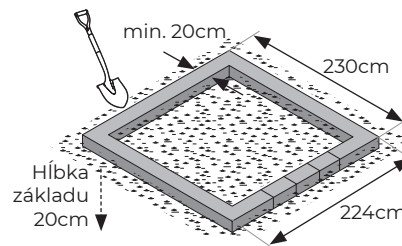
Betónové bloky  
štandardne 24x12x38  
hmotnosť asi 22-25 kg



! Uistite sa, aby upevňovacie miesta skleníka nevychádzali na spojoch jednotlivých blokov.

Bloky by mali byť úplne zakopané do zeme a položené na cementovej malte (spojené navzájom) tak, aby tvorili kompaktný celok, ktorého dĺžka a šírka sú uvedené na obrázku v návode na montáž. Škáry medzi blokmi vyplňte cementovou maltou.

## Betónový základ



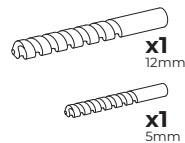
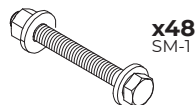
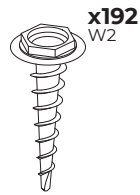
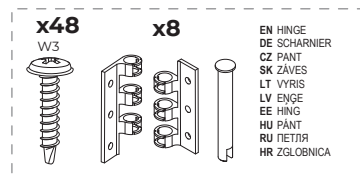
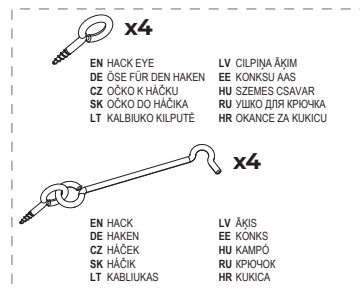
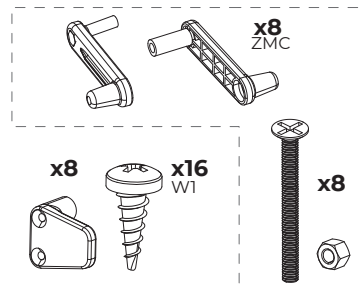
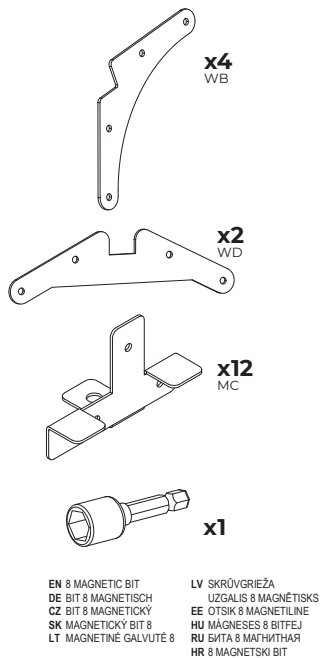
### Výber miesta

Nemontujte skleník na otvorenom priestranstve, na kopci a na miestach obzvlášť vystavených nárazom vetra.

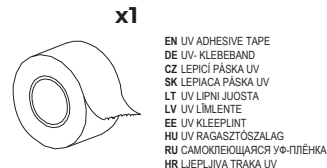
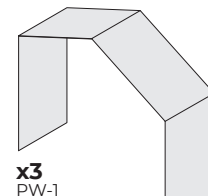
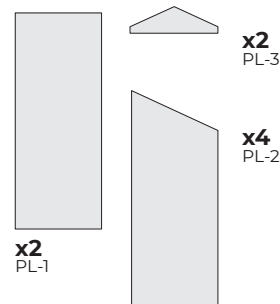
**Správne pripevnenie skleníka k zemi zabráni tomu, aby výrobok vytrhol vietor.**

# List of elements

DE Verzeichnis der Elemente CZ Seznam dílů SK Zoznam dielov LT Elementų sąrašas  
LV Elementu saraksts EE Osade loend HU Elemlista RU Перечень элементов HR Lista elemenata



EN DRILL  
DE BOHRER  
CZ VRTÁK  
SK VRTÁK  
LT GRĄŽTAS  
LV URBIS  
EE PUUR  
HU FŰRÖSZÁR  
RU СБЕРПИО  
HR SVRDLLO



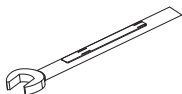
EN CHECK WHETHER THE PACKAGING INCLUDES ALL THE ELEMENTS. We recommend elements sorting before their assembly. This will facilitate assembly works. DE PRÜFEN SIE, OB DAS PAKET ALLE EINZELTEILE ENTHÄLT. Wir empfehlen die Elemente vor dem Zusammenbau zu sortieren. Das wird die Arbeit beschleunigen und erleichtern. CZ ZKONTROLUJTE, ZDA BALENÍ OBSAHUJE VŠECHNY DÍLY. Doporučujeme seřadit díly před montáží. To usnadní a urychlí práci. SK SKONTROLUJTE, ČO BALENIE OBSAHUJE VŠETKY PRVKY. Pred montážou odporúčame roztriediť prvky. Pred montážou odporúčame roztriediť prvky. Urychli a uľahčí lo prácu. LT PATIKRINKITE AR PAKUOTĖJE VRA VISI ELEMENTAL. Prieš surenkant elementus rekomenduojame juos surūšioti. Tai pagrelinis ir palengvins darbą. LV PĀRBAUDIET, KA IEPAKOJUMĀ IR VISI ELEMENTI. Pirms uzstādīšanas iesakām sagrupēt elementus. Tas paātrinās un atvieglos darbu. EE VEENDU, ET PAKEND SISALDAKS KÕIKI OSI. Soovitame enne paigaldamist osad reastada. See kiirendab ja hõlbustab tööd. HU ELLENŐRIZZE, HOGY A CSOMAGOLÁS MINDEN ELEMET TARTALMAZ. Összeszerelésük előtt javasoljuk különválasztani az elemeket. Ez felgyorsítja és megkönnyíti a munkát. RU УБЕДИТЬСЯ, ЧТО В УПАКОВКЕ ИМЕЮТСЯ ВСЕ ЭЛЕМЕНТЫ. Рекомендуем сортировать элементы перед сборкой. Это ускорит и облегчит работу. HR PROVJERITE, DA LI U AMBALAŽI SU SVI ELEMENTI. Preporučujemo segregaciju elemenata prije njihove montaže. To će ubrzati i olakšati rad.

# Tools



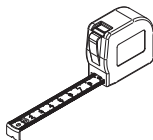
EN The DIY assembly greenhouse lacks some tools. Provide necessary tools before starting work. DE Das Gewächshaus zur Eigenmontage enthält manche Werkzeuge nicht. Vervollständigen Sie die Werkzeuge, bevor Sie mit der Arbeit beginnen. CZ Skleník určený k samostatné montáži neobsahuje některé druhy nářadí. Zkompletujte nářadí před zahájením práce. SK Skleník určený na samostatnú montáž neobsahuje niektoré pracovné nástroje. Pred začatím montážnych prác si pripravte kompletné náradie. LT Savarankišnas surinkimo šilnamyje nėra kai kurių darbo įrankių. Prieš pradėdami darbą, sukomplektuokite visus įrankius. LV Silulmnicas komplektā nav atsevišķu darba rīku. Pirms darba uzsākšanas nokomplektējiet visus darba rīkus. EE Iseseisvalt paigaldatav kasvuhoone mõningaid tööriistu ei sisalda. Enne tööle asumist komplekteeri tööriistad. HU Az önálló összeszerelésre alkalmas üvegház nem tartalmazza az összeszereléshez szükséges összes szerszámot. Készítse elő a szükséges szerszámokat a termék összeszerelése előtt. RU Парник для самостоятельного монтажа не содержит некоторых инструментов, необходимых для работы. Перед началом работы следует подготовить комплект инструментов. HR Staklenik za samostalnu montažu ne sadrži nekih alata za rad. Kompletni alat prije početka rada.

x1



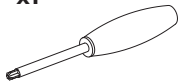
EN SPANNER 8  
DE SCHLÜSSEL 8  
CZ KLÍČ 8  
SK KLÚČ 8  
LT RAKTAS 8  
LV ATSLĒGA 8  
EE VÕTI 8  
HU VILLÁSKULCS 8  
RU КЛЮЧ 8  
HR KLJUČ 8

x1



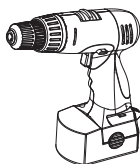
EN MEASURING TAPE  
DE MAß  
CZ MĚŘÍTKO  
SK METER  
LT MATAVIMO JUOSTA  
LV MĒRLENTE  
EE MÕÖDULINT  
HU MÉRŐSZALAG  
RU РУЛЕТКА  
HR MJERA

x1



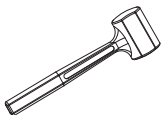
EN SCREWDRIVER  
DE KREUZSCHRAUBENZIEHER  
CZ KŘÍŽOVÝ ŠROUBOVÁK  
SK KŘÍŽOVÝ SKRUTKOVÁČ  
LT KRYŽMINIS ATSUKTUVAS  
LV KRUSTA SKRŪVGRIEZIS  
EE RISTPEAGA KRUVIKEERAJA  
HU KERESZT CSAVARHÚZÓ  
RU КРЕТОВАЯ ОТВЕРТКА  
HR KRIŽNI ODVIJÁČ

x1



EN DRILL DRIVER  
DE SCHRAUBENDREHER  
CZ VRTAČKA  
SK EL. SKRUTKOVÁČ  
LT ELEKTRINIS SUKTUVAS  
LV ELEKTRISKĀIS SKRŪVGRIEZIS  
EE TRELL-KRUVIKEERAJA  
HU CSAVAROZÓ  
RU ШУРУПОБЕП  
HR UVRTALICA

x1



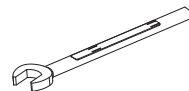
EN RUBBER HAMMER  
DE GUMMIHAMMER  
CZ GUMOVÉ KLADIVO  
SK GUMOVÉ KLADIVO  
LT GUMINIS PLAKTUKAS  
LV GUMIJAS ĀMURS  
EE KUMMIHAMMER  
HU GUMIKALAPÁCS  
RU МОЛОТОК РЕЗИНОВЫЙ  
HR GUMENI ČEKIĆ

x12



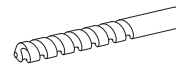
EN CONCRETE ANCHOR M8  
DE BETONANKER M8  
CZ KOTVA DO BETONU M8  
SK KOTVA DO BETÓNU M8  
LT BETONINIS INKARAS M8  
LV ENKURS BETONAM M8  
EE BETOONANKUR M8  
HU CSAVARDÜBEL BETONBA M8  
RU АНКЕР ДЛЯ БЕТОНА M8  
HR KOTVA ZA BETON M8

x1



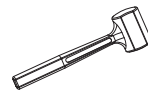
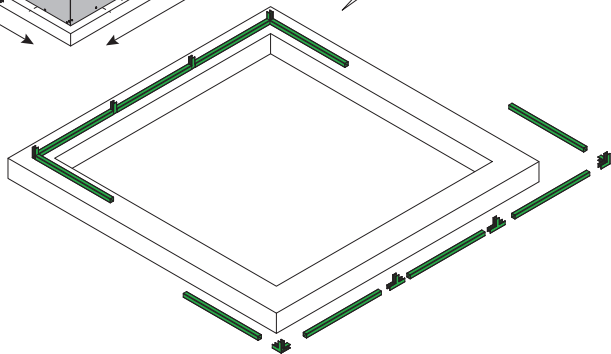
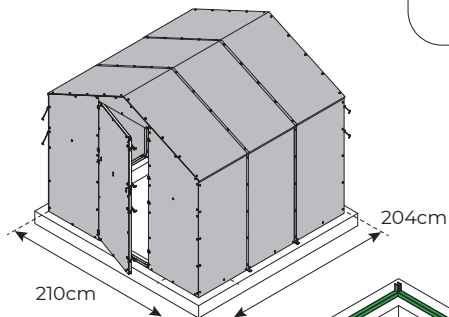
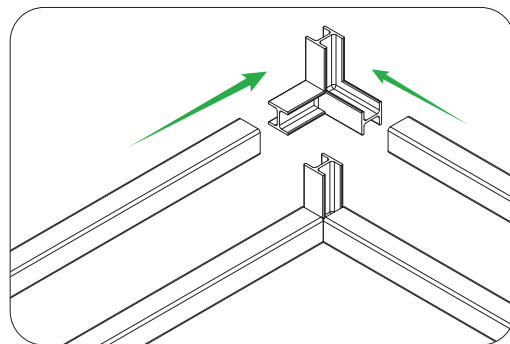
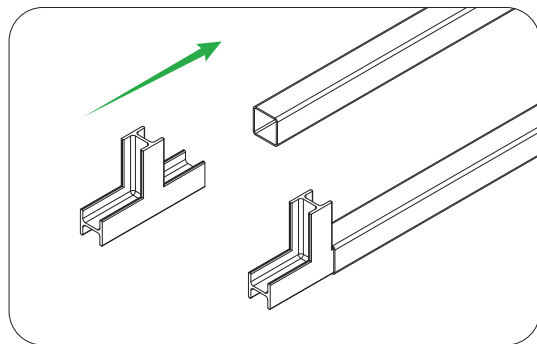
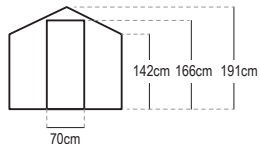
EN SPANNER 13  
DE SCHLÜSSEL 13  
CZ KLÍČ 13  
SK KLÚČ 13  
LT RAKTAS 13  
LV ATSLĒGA 13  
EE VÕTI 13  
HU VILLÁSKULCS 13  
RU КЛЮЧ 13  
HR KLJUČ 13

x1



EN CONCRETE DRILL  
DE BETONBOHRER  
CZ VRTÁK DO BETONU  
SK VRTÁK DO BETÓNU  
LT BETONINIS GRĄŽTAS  
LV URBIS BETONAM  
EE BETOONIPUUR  
HU FŰRŐSZÁR BETONHOZ  
RU СВЕДЛО ДЛЯ БЕТОНА  
HR SVRDLO ZA BETON

EN In order to fasten the greenhouse securely to the concrete ground prepared earlier, use concrete anchors and proper tools. DE Um das Gewächshaus dauerhaft auf dem zuvor vorbereiteten Betonboden zu befestigen, empfehlen wir die Verwendung von Betonankern und geeigneten Werkzeugen zur ordnungsgemäßen Befestigung. CZ K uchytní skleníku na pevný do předem připraveného betonového podkladu doporučujeme použít do betonu a vhodné nářadí pro řádné ukotvení. SK Na trvalé upevnenie skleníka k vopred pripravenému betonovému podkladu odporujeme použiť betónové kotvy a vhodné náradie na ich správne upevnenie. LT Norint visam laiku pritvirtinti šilnamį prie ankščiau paruošto betono pagrindo, rekomenduojame naudoti betoninius inkarus ir tinkamas jų tvirtinimo priemones. LV Lai silulmnicu piespīrinātu pie iepriekš sagatavotas betona pamates, iesakām izmantot ankurus betonam un atbilstošus instrumentus to pareizai nostiprināšanai. EE Kasvuhoone pusivaks paigaldamiseks eelnevalt ettevalmistatud betoon aluspinnale soovitame kasutada betoonankurit ja nende õigeks kinnitamiseks sobivaid tööriistu. HU Az üvegház előkészített betonra való szilárd rögzítéséhez beton csavardübel, valamint a rögzítéshez szükséges megfelelő szerszámok használatát javasoljuk. RU Чтобы прочно (на постоянно) прикрепить парник к заранее подготовленному бетонному основанию, рекомендуется использовать анкеры для бетона и соответствующие инструменты для их правильного крепления. HR Da bi na stalno pričvrstiti staklenik do prethodno pripremljene betonske podloge, preporučujemo primjenu kotva za beton, kao i odgovarajućega alata za pravilno pričvršćenje istih.

**1**

**EN** Hammer in the profiles with a rubber hammer (not a steel one)  
**DE** Die Profile mittels Gummihammer (nicht Stahlhammer) einschlagen

**CZ** Profily zatlačujte gumovým kladivkem (ne ocelovým)  
**SK** Jednotlivé profily dobíjajte gumovým kladivom (nie oceľovým)

**LT** Profilius kalti guminiu plaktuku (ne plieniniu)

**LV** Profilius iesist ar gumijas (ne tērauda) āmuru

**EE** Profiliid lüüa paika kummihaamriga (mitte terasest)

**HU** A profilkat gumikalapáccsal kell beütni (nem fémkalapáccsal)

**RU** Профили следует добивать резиновым (не стальным) молотком.

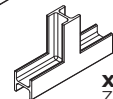
**HR** Profile zabijati gumenim čekićom (ne čeličnim)

## elements

**x10** - 640mm  
A-01



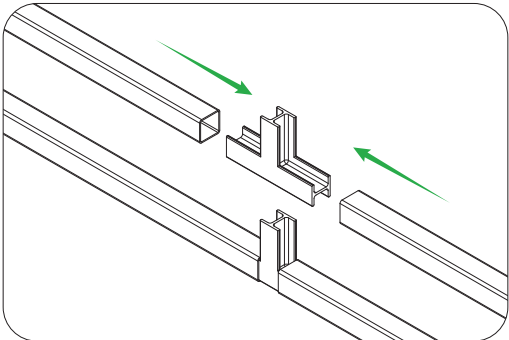
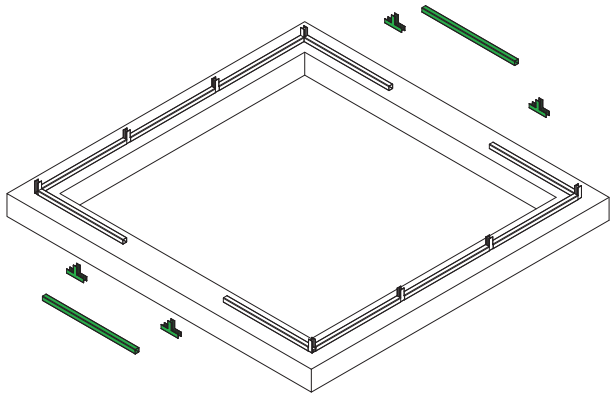
**x4**  
Z-01



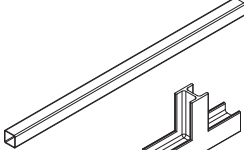
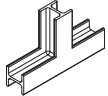
**x4**  
Z-05



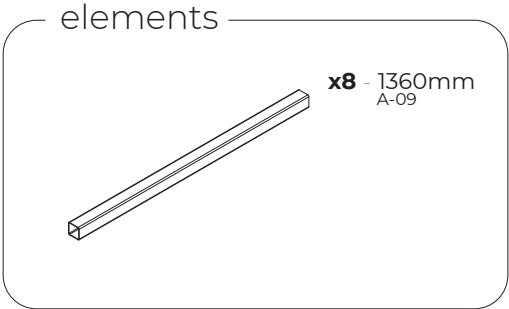
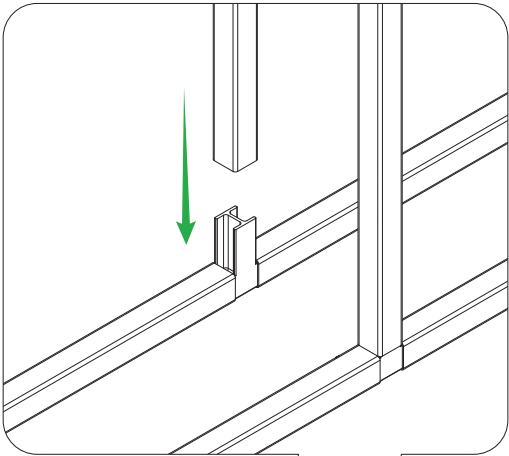
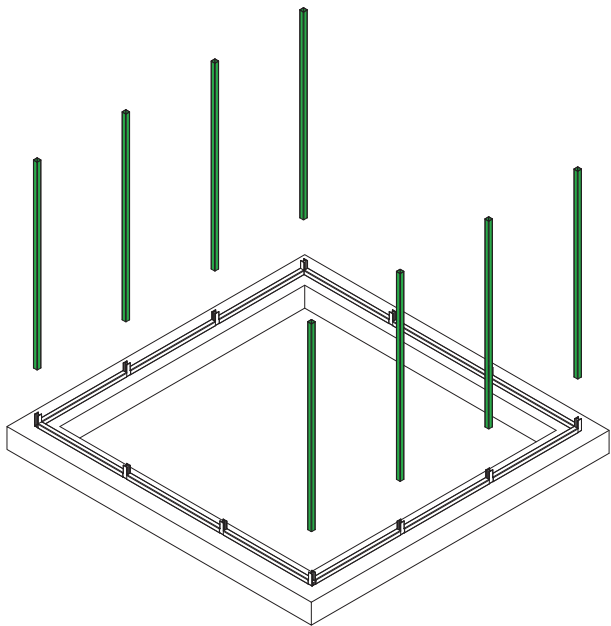
2



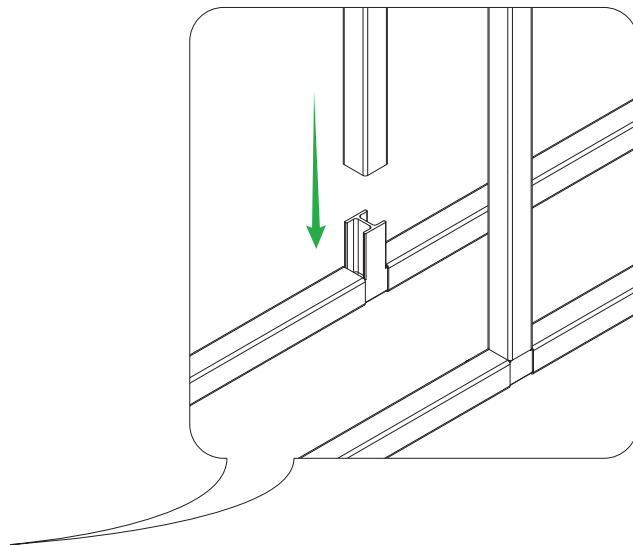
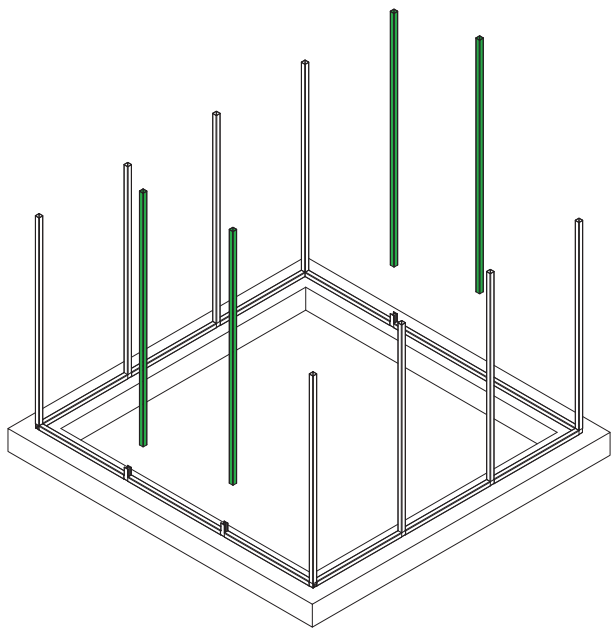
elements

-  **x2** - 700mm  
A-05
-  **x4**  
Z-05

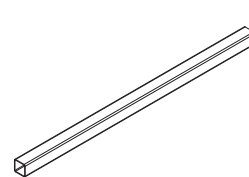
3



4

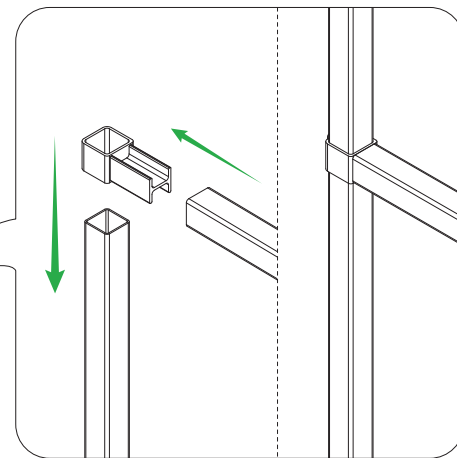
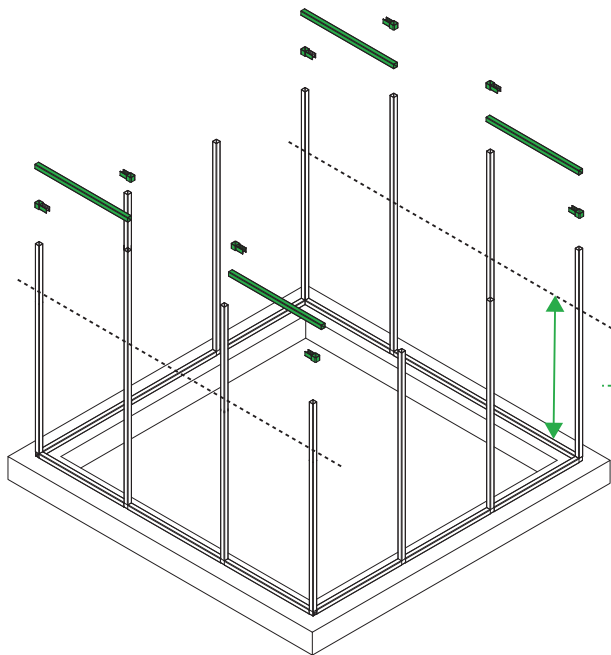


elements



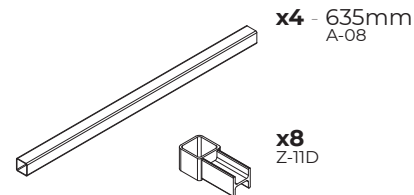
x4 - 1660mm  
A-02

5

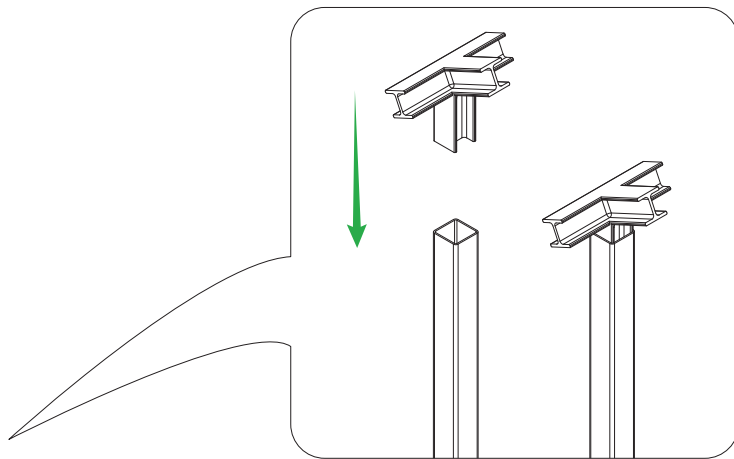
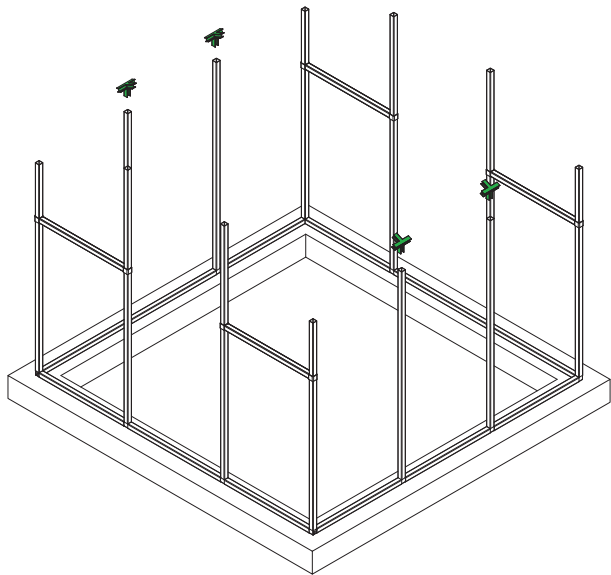


- EN 1025 mm from the ground to the profile centre
- DE 1025 mm vom Boden bis zur Mitte des Profils
- CZ 1025mm od podložia po stred profilu
- SK 1025 mm od podložia do stredy profilu
- LT 1025 mm nuo žemės iki profilio centro
- LV 1025 mm no zemes līdz profila centram
- EE 1025mm aluspinnast profiili keskaika
- HU 1025mm az alaptól a profil középegig
- RU 1025 мм от основания до середины профиля
- HR 1025 mm od podloge do sredine profila

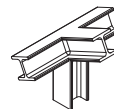
elements



6

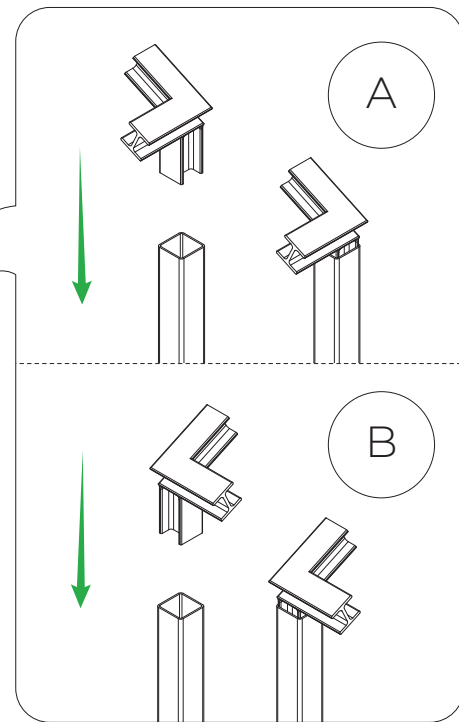
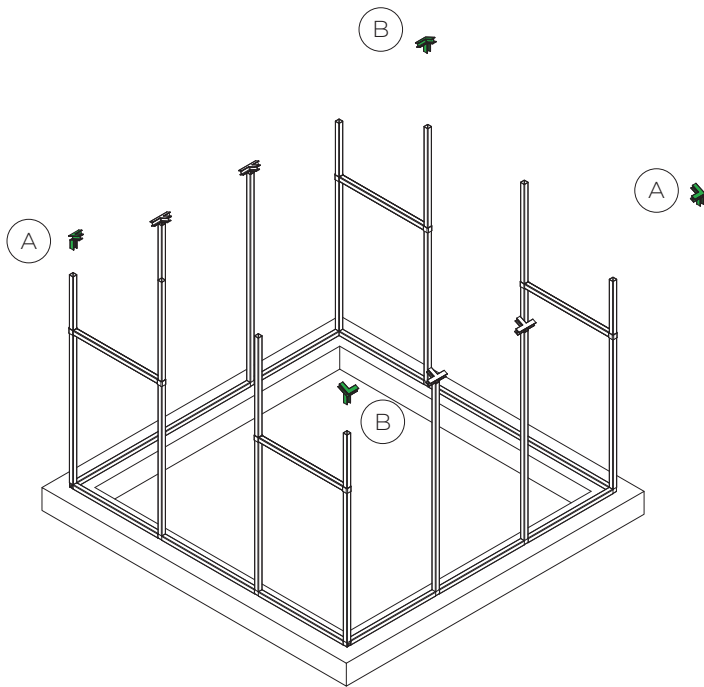


elements



x4  
Z-08

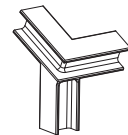
# 7



elements

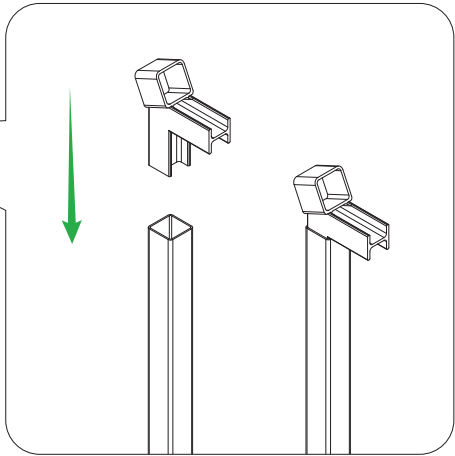
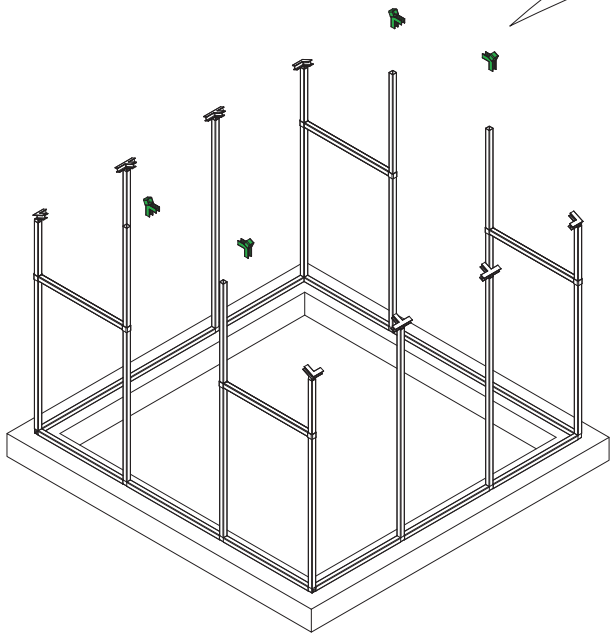


x2  
Z-06




x2  
Z-07

8

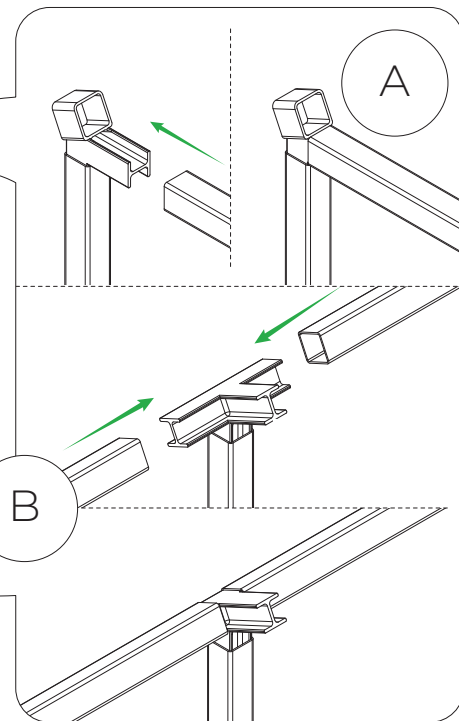
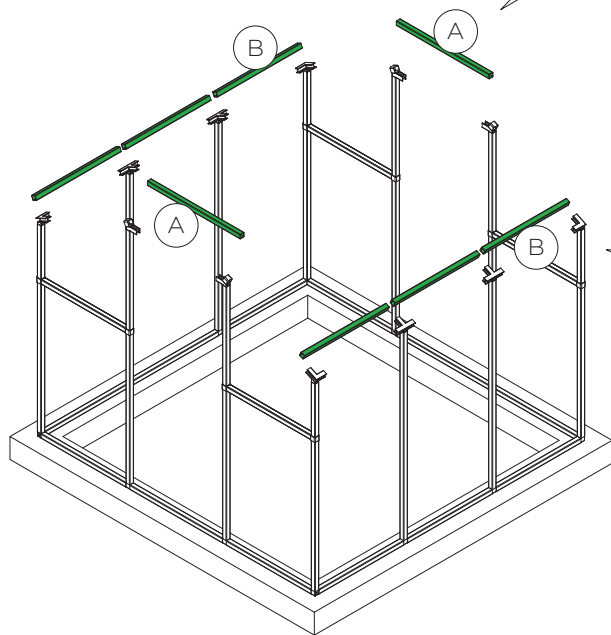


elements

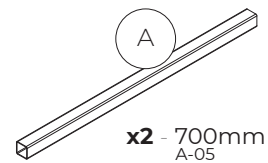
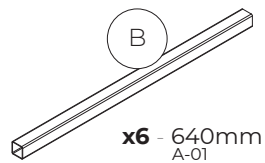


**x4**  
Z-11

9

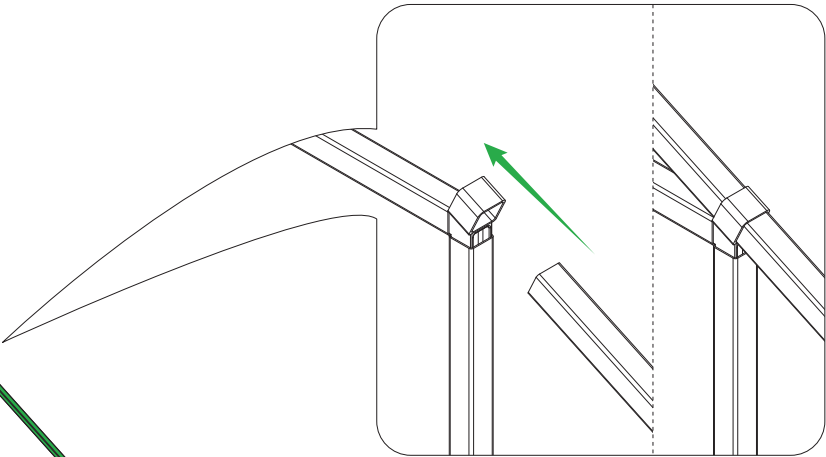
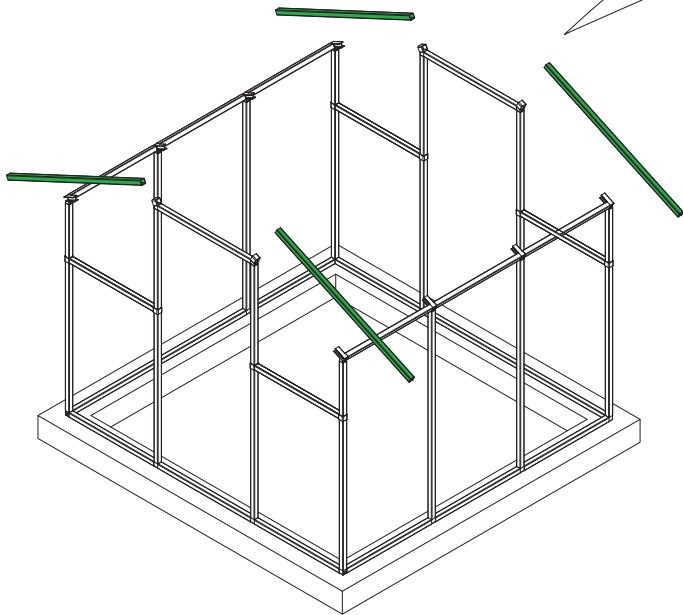


elements

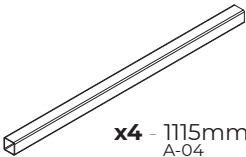




10

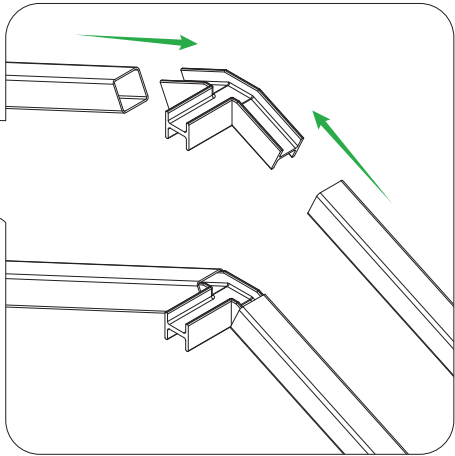
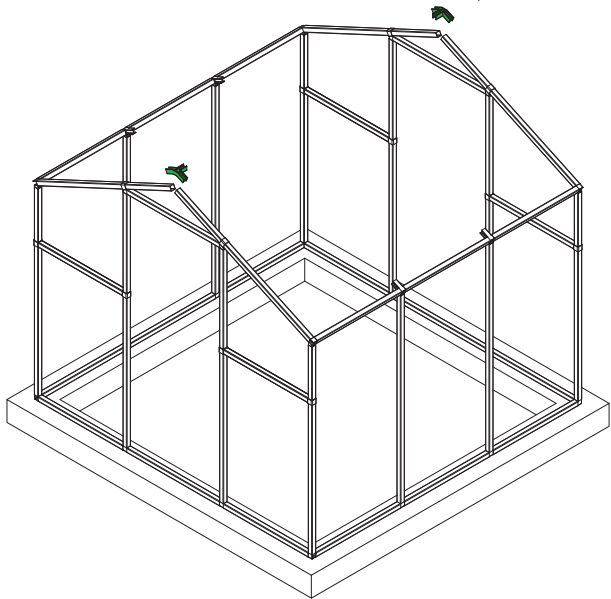


elements

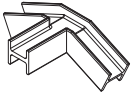


x4 - 1115mm  
A-04

11



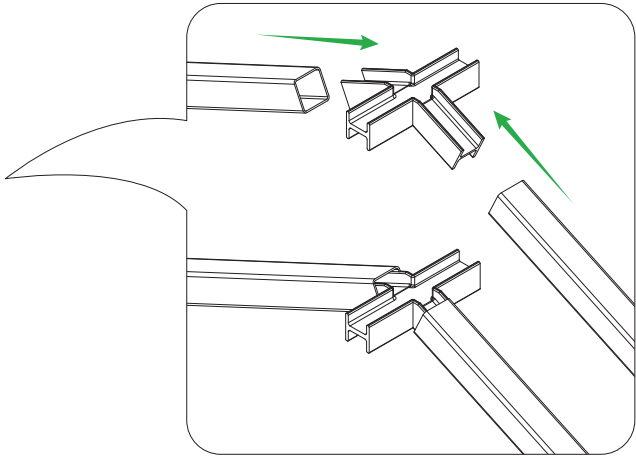
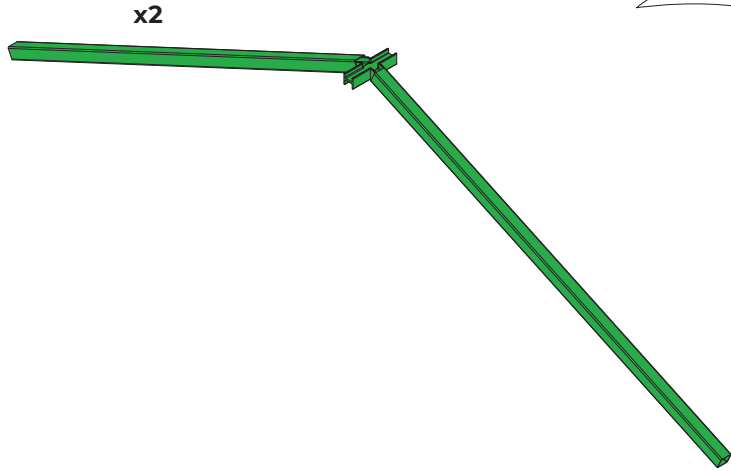
elements



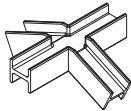
x2

Z-09

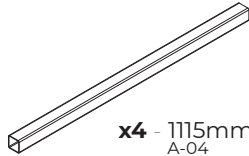
12



elements

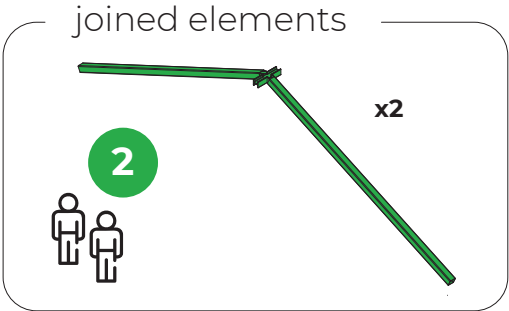
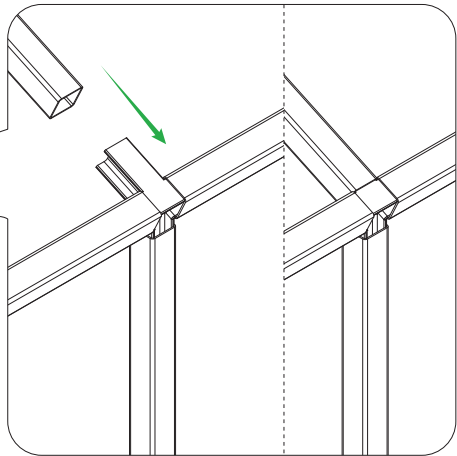
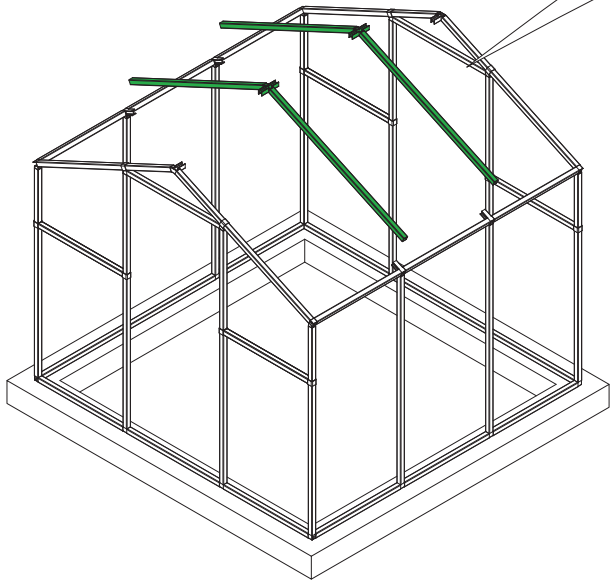


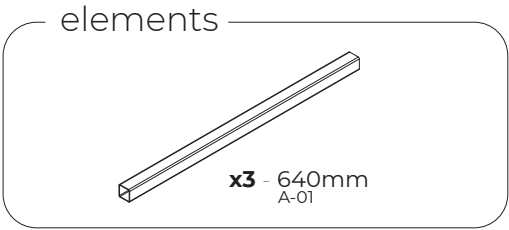
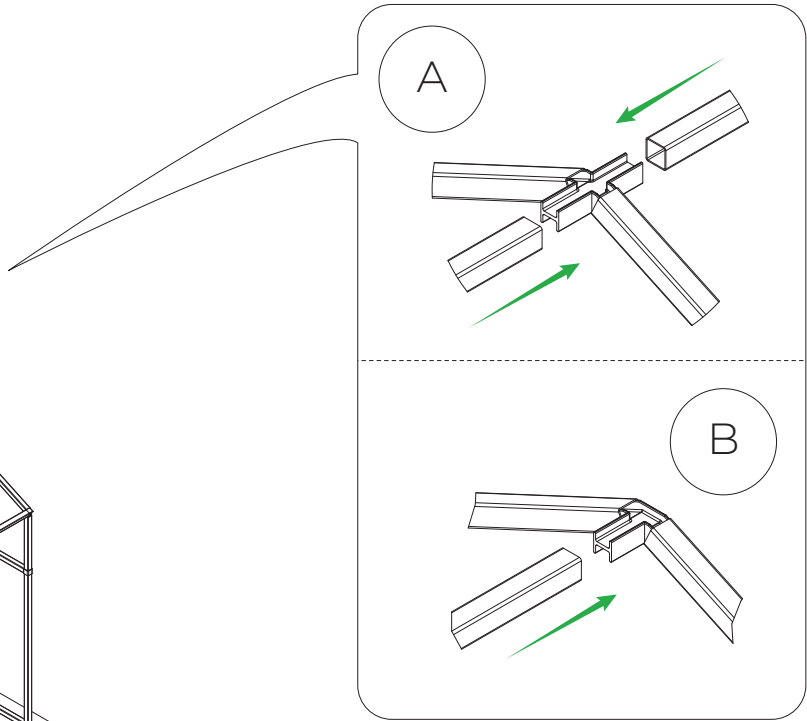
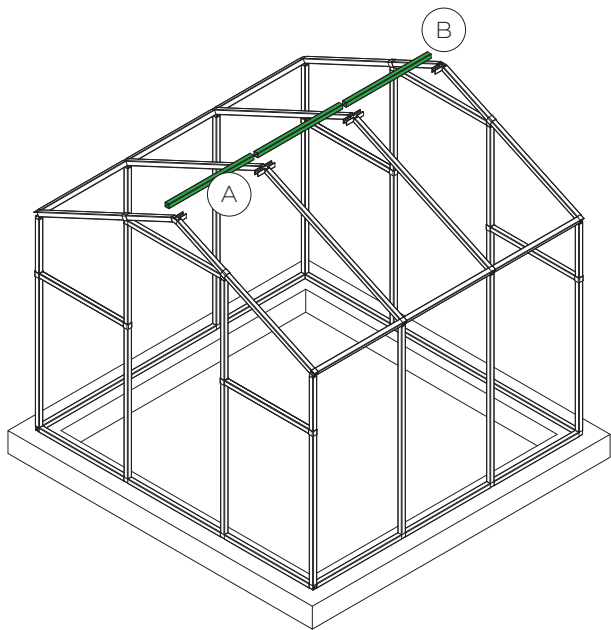
x2  
Z-10



x4 - 1115mm  
A-04

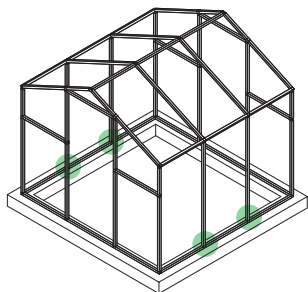
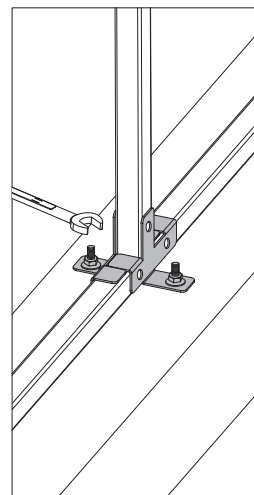
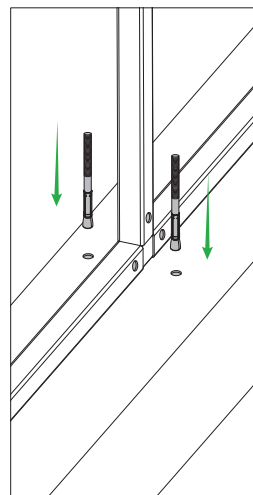
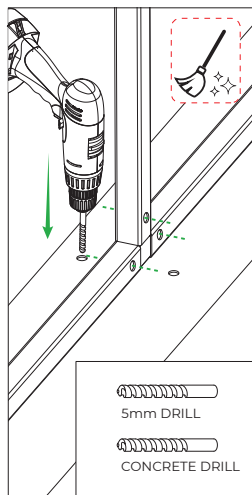
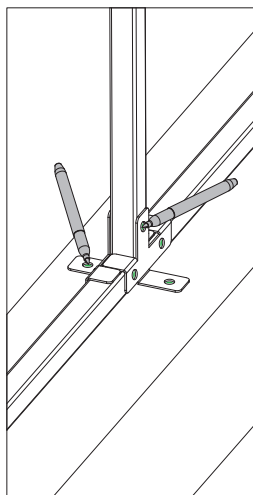
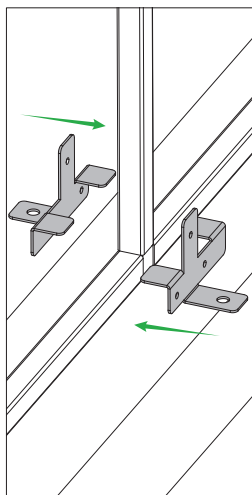
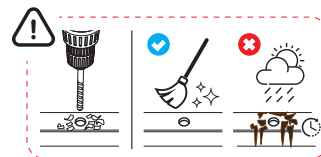
13





# 15

EN Thoroughly clean the surface of the profiles and the plate from metal filings caused by drilling.  
 DE Reinigen Sie die Oberfläche der Profile und der Platte gründlich von Metallspänen, die beim Bohren entstanden sind.  
 CZ Důkladně očistěte povrch profilů a desky od kovových pilin vzniklých vrtáním.  
 SK Dôkladne očistite povrch profilov a dosky od kovových pilín vzniklých vŕtaním.  
 LT Kruopščiai nuvalykite profilių ir plokštės paviršių nuo gręžimo metu susidariusių metalo drožlių.  
 LV Rūpīgi notīriet profilu un plāksnes virsmu no metāla skaidām, kas radušās uršanas laikā.  
 EE Puhastage põhjalikult profiilide ja plaadi pind puurimisel tekkinud metallijäätmest.  
 HU Alaposan tisztítsa meg a profilok és a lemez felületét a fúrás okozta fémreszelékektől.  
 RU Тщательно очистите поверхность профилей и пластины от металлических опилок, образовавшихся в результате сверления.  
 HR Temeljito očistite površinu profila i ploče od metalnih strugotina nastalih bušenjem.



x4

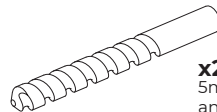
elements



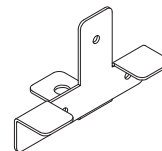
x1  
SPANNER 13



x8  
CONCRETE  
ANCHOR M8



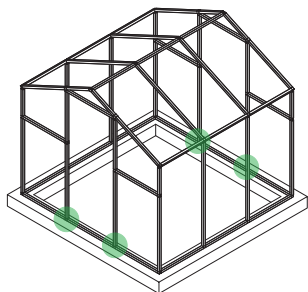
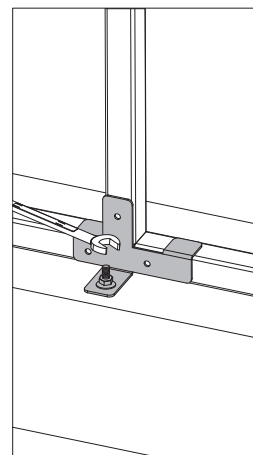
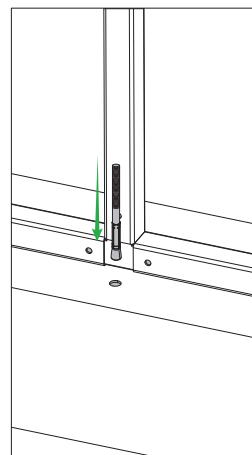
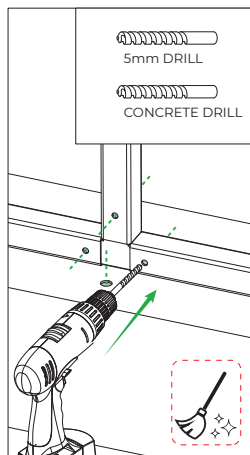
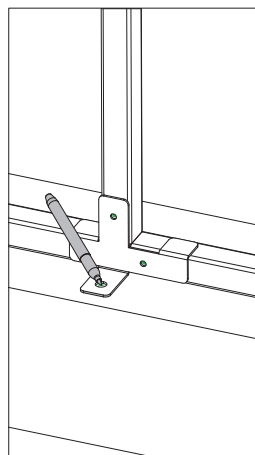
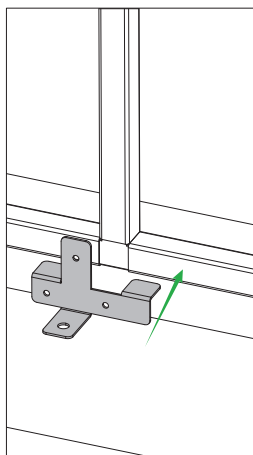
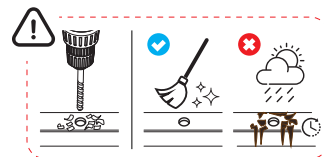
x2  
5mm DRILL  
and CONCRETE DRILL



x8  
MC

# 16

EN Thoroughly clean the surface of the profiles and the plate from metal filings caused by drilling.  
 DE Reinigen Sie die Oberfläche der Profile und der Platte gründlich von Metallspänen, die beim Bohren entstanden sind.  
 CZ Důkladně očistěte povrch profilů a desky od kovových pilin vzniklých vrtáním.  
 SK Dôkladne očistite povrch profilov a dosky od kovových pilín vzniklých vrtaním.  
 LT Kruopščiai nuvalykite profilių ir plokštės paviršius nuo gręžimo metu susidariusių metalo drožlių.  
 LV Rūpīgi notīriet profilu un plāksnes virsmu no metāla skaidām, kas radušās urbumā laikā.  
 HU Alaposan tisztítsa meg a profilok és a lemez felületét a fúrás okozta fémreszelékektől.  
 RU Тщательно очистите поверхность профилей и пластины от металлических опилок, образовавшихся в результате сверления.  
 HR Temeljito očistite površinu profila i ploče od metalnih strugotina nastalih bušenjem.



x4

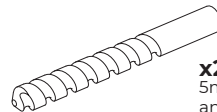
## elements



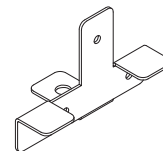
x1  
SPANNER 13



x4  
CONCRETE  
ANCHOR M8



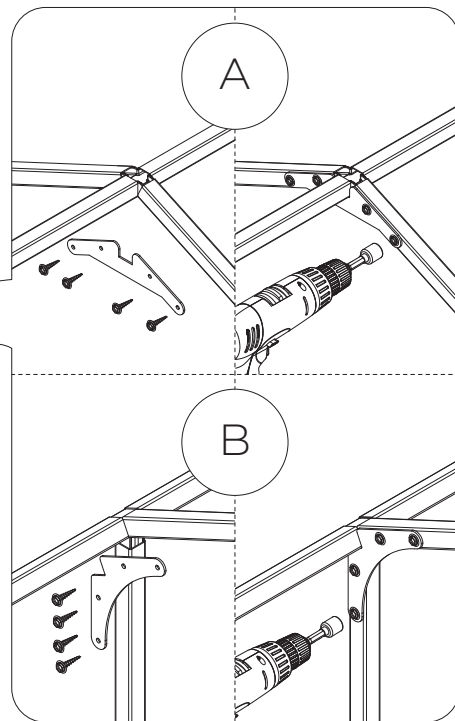
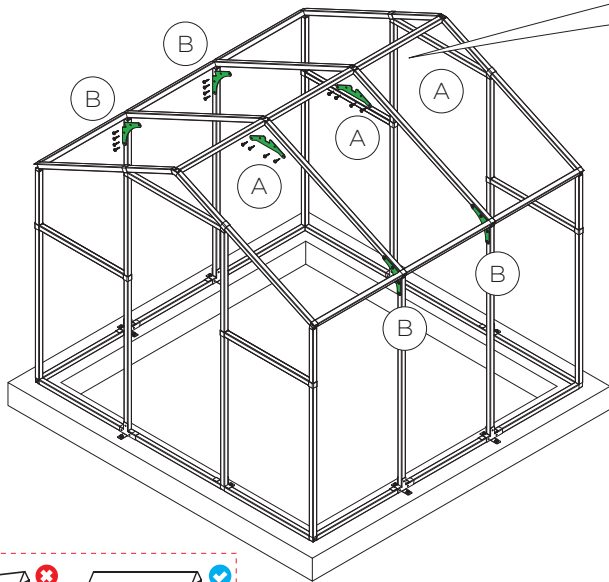
x2  
5mm DRILL  
and CONCRETE DRILL



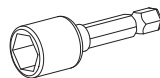
x4  
MC



**EN** Make sure the ridge is level before installing side and roof reinforcements. It is advisable to use props or have a second person help to prevent the roof from falling inwards on its own. **DE** Vergewissern Sie sich, dass der First eben ist, bevor Sie die Seiten- und Dachverstärkungen anbringen. Es ist ratsam, Stützen zu verwenden oder eine zweite Person zu Hilfe zu nehmen, um zu verhindern, dass das Dach von selbst nach innen fällt. **CZ** Před instalací bočních a střešních výztuh se ujistěte, že je hřeben v rovině. Doporučujeme použít podpěry nebo si nechat pomoci druhou osobu, aby střecha sama nespadla dovnitř. **SK** Pred inštaláciou bočných a střešných výztuh sa uistite, že je hrebeň v rovine. Odporúčame použiť podpory alebo pomoc druhej osoby, aby sa zabránilo samovoľnému pádu strechy dovnútra. **LT** Prieš montuodami šoninius ir stogo sutvirtinimus įsitikinkite, kad kraigas yra lygus. Patartina naudoti atramas arba paprašyti antro asmens pagalbos, kad stogas savaimė nenukristų į vidų. **LV** Pirms sānu un jumta stiprinājumu uzstādīšanas pārbaudiet, ka kores mala ir līdzena. Ieteicams izmantot balstus vai palīgā ņemt otru personu, lai jumts pats nenokristu uz iekšpusi. **EE** Enne külgmiste ja katuse tugevduste paigaldamist veenduge, et harja on tasane. Soovitatav on kasutada tugipunkte või lasta teisel inimesel aidada, et katus ei kukuks ise sissepoole. **HU** Győződjön meg arról, hogy a gerinc szintben van, mielőtt az oldalsó és a tetőerősítések felszerelné. Célszerű támasztekókat használni, vagy egy második személy segítségét kérni, hogy a tető ne essen magától befelé. **RU** Перед установкой боковых и кровельных усилений убедитесь, что конек выровнен. Рекомендуется использовать подпорки или попросить второго человека помочь, чтобы предотвратить самостоятельное падение крыши внутрь. **HR** Provjerite je li greben ravan prije postavljanja bočnih i krovnih ojačanja. Preporučljivo je koristiti podupirače ili pomoć druge osobe kako bi se spriječilo da krov sam od sebe padne prema unutra.



## elements



x1  
8 MAGNETIC BIT



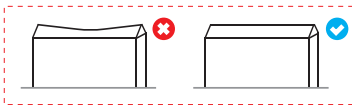
x24  
W2



x2  
WD

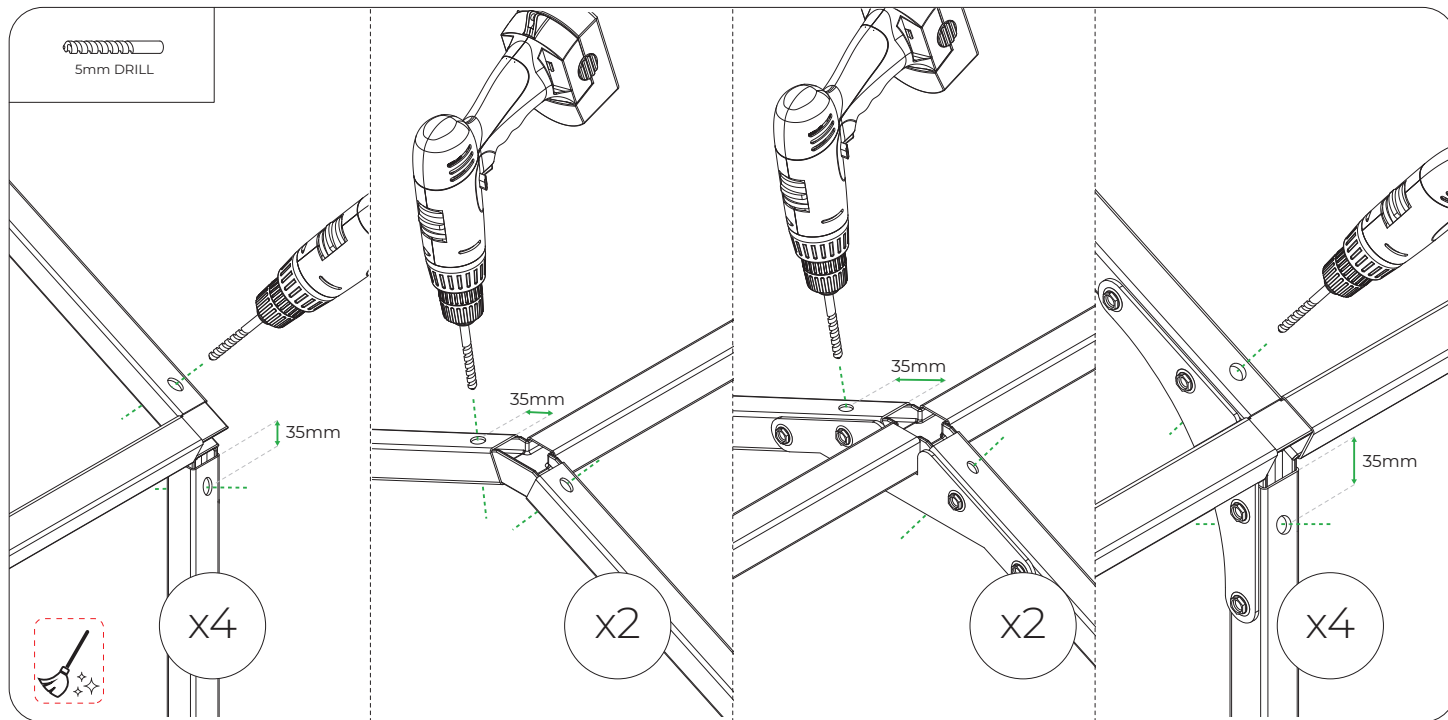
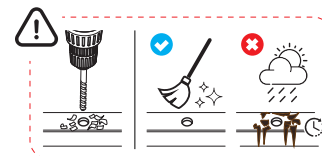


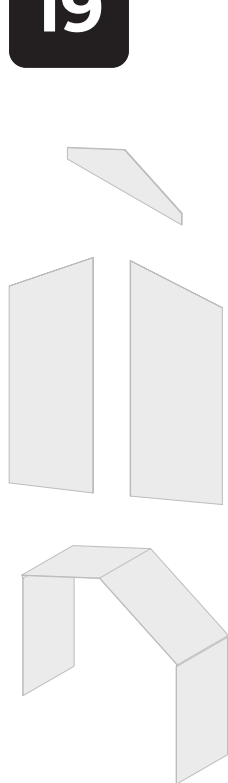
x4  
WB





EN Thoroughly clean the surface of the profiles and the plate from metal filings caused by drilling.  
 DE Reinigen Sie die Oberfläche der Profile und der Platte gründlich von Metallspänen, die beim Bohren entstanden sind.  
 CZ Důkladně očistěte povrch profilů a desky od kovových pilin vzniklých vrtáním.  
 SK Dôkladne očistite povrch profilov a dosky od kovových pilín vzniklých vŕtaním.  
 LT Kruopščiai nuvalykite profilių ir plokštės paviršius nuo gręžimo metu susidariusių metalo drožlių.  
 LV Rūpīgi notīriet profilu un plāksnes virsmu no metāla skaidām, kas radušās urbumā laikā.  
 EE Puhastage põhjalikult profiilide ja plaadi pind puurimisel tekkinud metallijäämetest.  
 HU Alaposan tisztítsa meg a profilok és a lemez felületét a fúrás okozta fémreszelékektől.  
 RU Тщательно очистите поверхность профилей и пластины от металлических опилок, образовавшихся в результате сверления.  
 HR Temeljito očistite površinu profila i ploče od metalnih strugotina nastalih bušenjem.





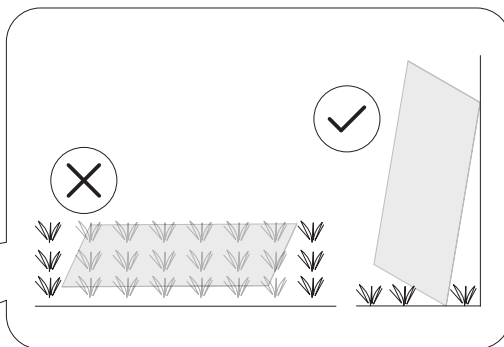
EN Board bending place  
 DE Stelle, an der die Platte gebogen wurde  
 CZ Místo ohnutí desky  
 SK Miesto ohýbania dosky  
 LT Plokščių sulenkimo vieta  
 LV Plāksnes locīšanas vieta  
 EE Plaadi paindekohht  
 HU Lemez behajlításának helye  
 RU Место warfka matricy  
 HR Mjesto savijanja ploče

EN EXTERNAL side  
 DE AUßENSEITE  
 CZ VNĚJŠÍ strana  
 SK VONKAJŠIA strana  
 LT IŠORINĖ pusė  
 LV ĀRPUSĒ  
 EE VÄLINE külg  
 HU KÜLSŐ oldal  
 RU ВНЕШНЯЯ сторона  
 HR SPOLJNA strana

EN INTERNAL side  
 DE INNENSEITE  
 CZ VNĚŠNÍ strana  
 SK VNÚTORNÁ strana  
 LT VIDINĖ pusė  
 LV IEKŠPUSĒ  
 EE SISEKÜLG  
 HU BELSŐ oldal  
 RU ВНУТРЕННЯЯ сторона  
 HR UNUTARNJA strana



EN CAUTION UV PROTECTIVE COAT ON THE SIDE MARKED WITH AN OVERPRINTED TAPE. MOUNT WITH THIS SIDE OUTSIDE!  
 DE ACHTUNG UV-SCHUTTSCHICHT AUF DER SEITE DIE MIT DEM BAND MIT AUFDRUCK. MONTIEREN SIE DIESSE SEITE AUSSEN  
 CZ POZOR OCHRANŔNÁ UV VRSTVA NA STRANĚ OZNAĀENĚ PÁSKOU S POTISKEM. MONTUJTE TOUTO STRANOU VEN!  
 SK POZOR OCHRANŔNÁ VRSTVA UV JE NA STRANE OZNAĀENĚJ PÁSKOU S POTLAĀOU. TÁTO STRANA BY MALA BYŤ NAMONTOVANÁ NA VONKAJSEJ STRANE!  
 LT DEMESIO APSAUGINIS UV SLOUKSNIS YRA IŠ TOS PUSĖS, KUR PRIKLIJUOTA PĖLĖVĖ SU PIEŠINIU. ŠIA PUSĖ MONTUOTI Į IŠORĖ!  
 LV UZMANĪBU UV AIZSARGĀRTA ATRODAS TAJĀ PUSĒ, KAS APZĒMĒTA AR APRUKĀTU LENTĪ. UZSTĀDIET OBJEKTU AR ŠO PUSI UZ ĀRU!  
 EE TÄHELEPANU UV KAITSEKIHT KÜLJEL ON TÄHISTATUD TRÜKISEGA RIBAGA. PAIGALDADA SEE KÜLG VÄLJAPOOLE!  
 HU FIGYELEM UV VÉDŐRÉTEG A FELIRATOS SZALAGGAL JELELT OLDALON. EZ AZ OLDAL KERÜL KIVÜLRE!  
 RU ВНИМАНИЕ УФ ЗАЩИТНЫЙ СЛОЙ ИМЕЕТСЯ НА СТОРОНЕ, ПОМЕЧЕННОЙ ЛЕНТОЙ С НАПЕЧАТАННЫМ ИЗОБРАЖЕНИЕМ. УСТАНОВЛИВАТЬ ЭТОЙ СТОРОНОЙ НАРУЖУ!  
 HR NAPOMENA ZAŠTITNI SLOJ UV SA STRANE KOJA JE OZNAĀENA TRAKOM SA OTISKOM. MONTIRATI OVOM STRANOM IZVANA



EN Read the description on the sticker placed on the foil DE Lesen Sie die Beschreibung auf dem Aufkleber, der auf der Folie befestigt ist CZ Přečtěte si popis na nálepce umístěné na fólii SK Prečítajte si popis umiestnený na štítku fólie LT Perskaitykite aprašymą ant folijos esančiame lipduke LV Izlasiet aprakstu uz uzlimes, kas atrodas uz plēves EE Loe läbi killet pakneval kleebillet olev kiri HU Olvassa el a fólián lévő matricán található információit RU Прочтaть описание на наклейке, имеющейся на плёнке HR Pročitati opis na naljepnici na foliji

## elements

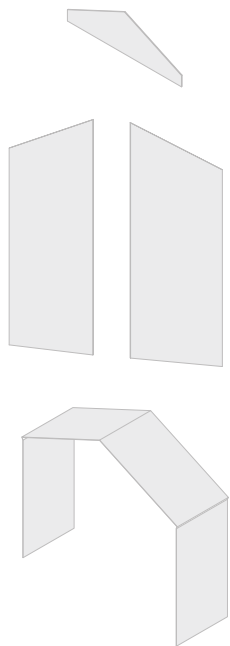
x2  
PL-3

x2  
PL-2

x2  
PL-2

x3  
PW-1

# 20



**EN** Board bending place  
**DE** Stelle, an der die Platte gebogen wurde  
**CZ** Místo ohnutí desky  
**SK** Miesto ohýbania dosky  
**LT** Plokščią sulenkimo vieta  
**LV** Plāksnes locīšanas vieta  
**EE** Plaadi paindekoht  
**HU** Lemez behajlításának helye  
**RU** Место загиба пластины  
**HR** Mjesto savijanja ploče

**EN** EXTERNAL side  
**DE** AUßENSEITE  
**CZ** VNĚJŠÍ strana  
**SK** VONKAJŠIA strana  
**LT** IŠORINĖ pusė  
**LV** ĀRPUŠĒ  
**EE** VÄLINE külg  
**HU** KÜLSŐ oldal  
**RU** ВНЕШНЯЯ сторона  
**HR** SPOLJNA strana

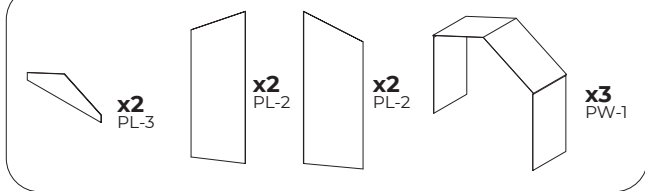
**EN** INTERNAL side  
**DE** INNENSEITE  
**CZ** VNITŘNÍ strana  
**SK** VNÚTORNÁ strana  
**LT** VIDINĖ pusė  
**LV** IEKŠPUŠĒ  
**EE** SISEKÜLG  
**HU** BELSŐ oldal  
**RU** ВНУТРЕННЯЯ сторона  
**HR** UNUTARNJA strana



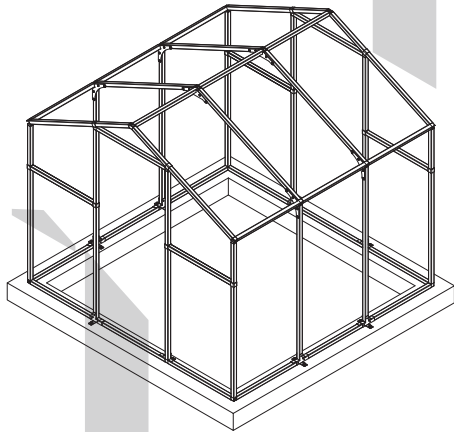
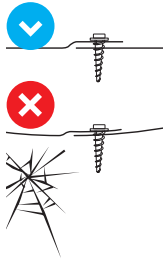
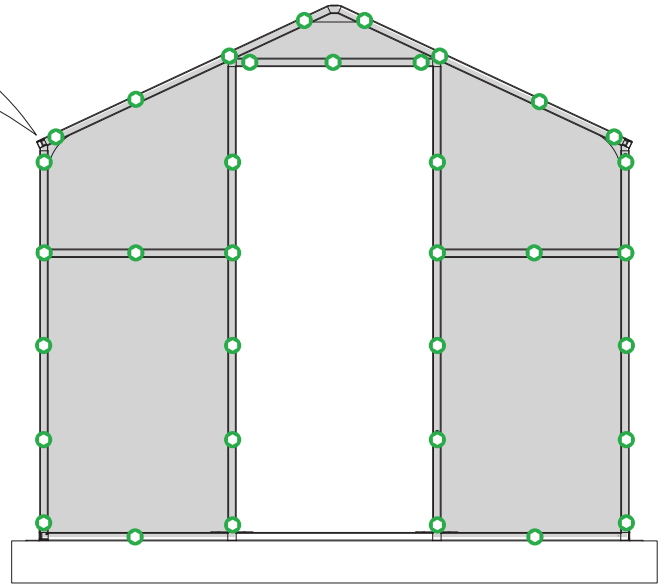
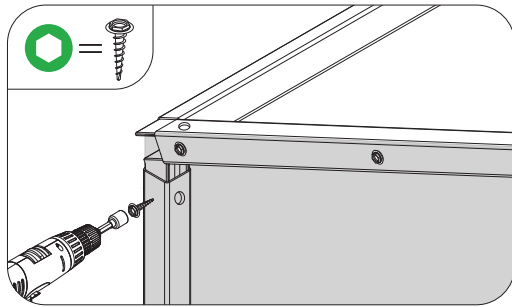
**EN** All the boards must be coated with UV tape  
**DE** Alle Platten sollten mit dem UV-Klebeband beklebt werden  
**CZ** Všechny desky polepte UV páskou  
**SK** Všetky dosky by mali byť pokryté UV páskou  
**LT** Visas plokštes reikia apjuvinti UV juosta  
**LV** Visas plāksnes ir jāpārklāj ar UV lentī  
**EE** Kõik plaadid tuleb UV taibiga üle kleerida  
**HU** Minden lemeztf ragasszon le UV szalaggal  
**RU** Все пластины должны быть обклеены УФ-плёнкой  
**HR** Sve ploče ojeriti trakom UV



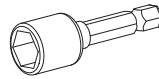
elements



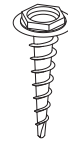
21



elements



x1  
8 MAGNETIC BIT



x70  
W2



x2  
PL-3

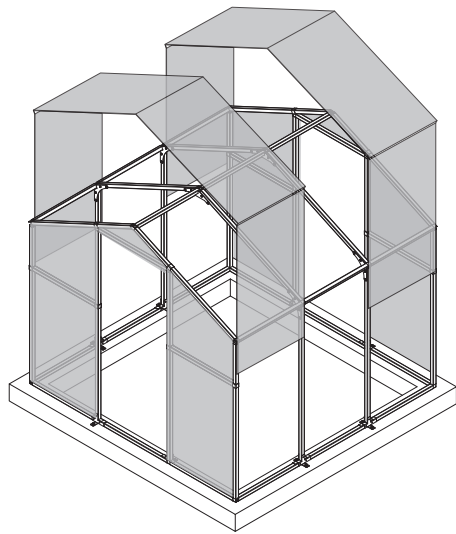
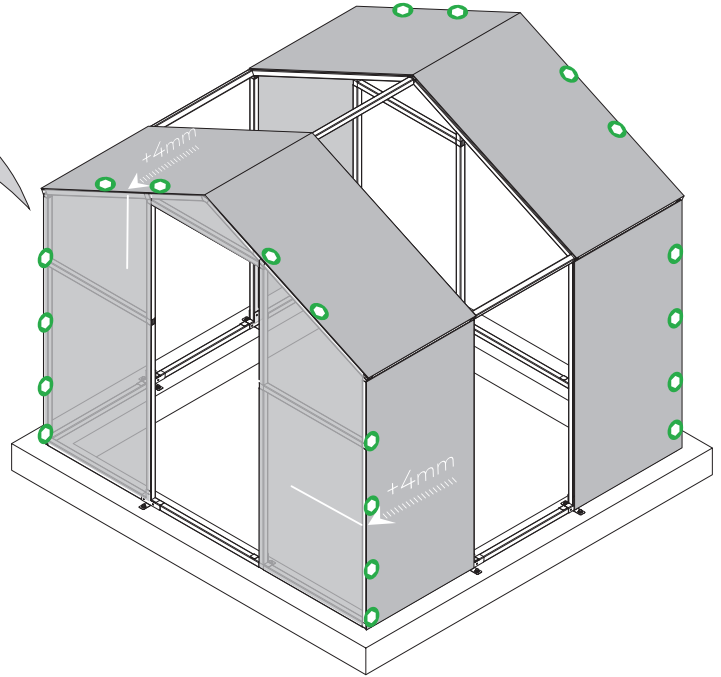
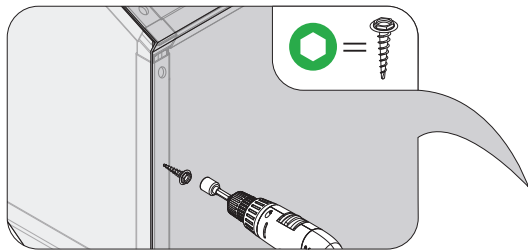


x2  
PL-2



x2  
PL-2

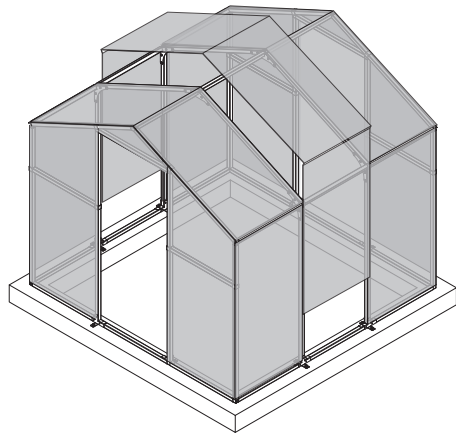
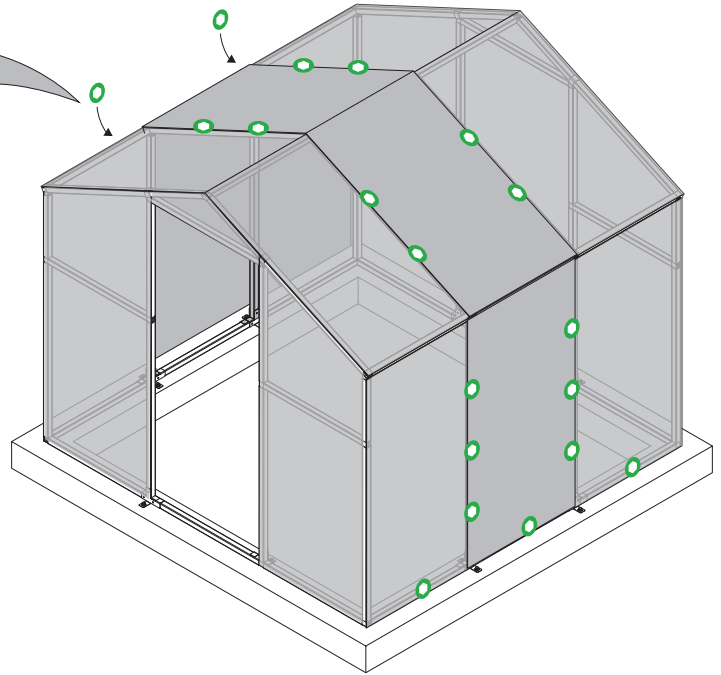
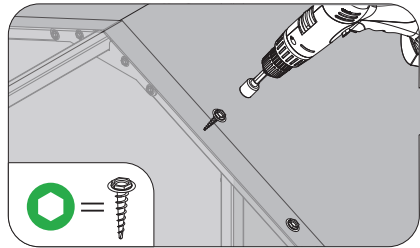
22



elements

- x1  
8 MAGNETIC BIT
- x24  
W2
- x2  
PW-1

23



elements

**x1**  
8 MAGNETIC BIT

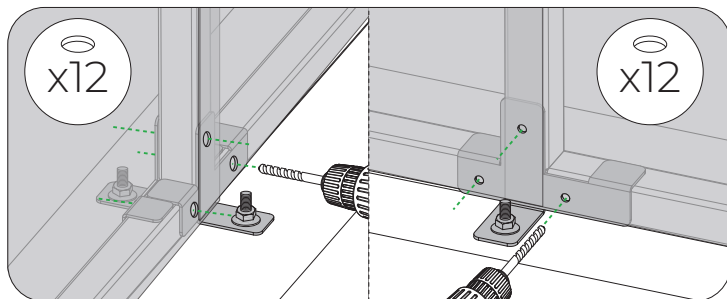
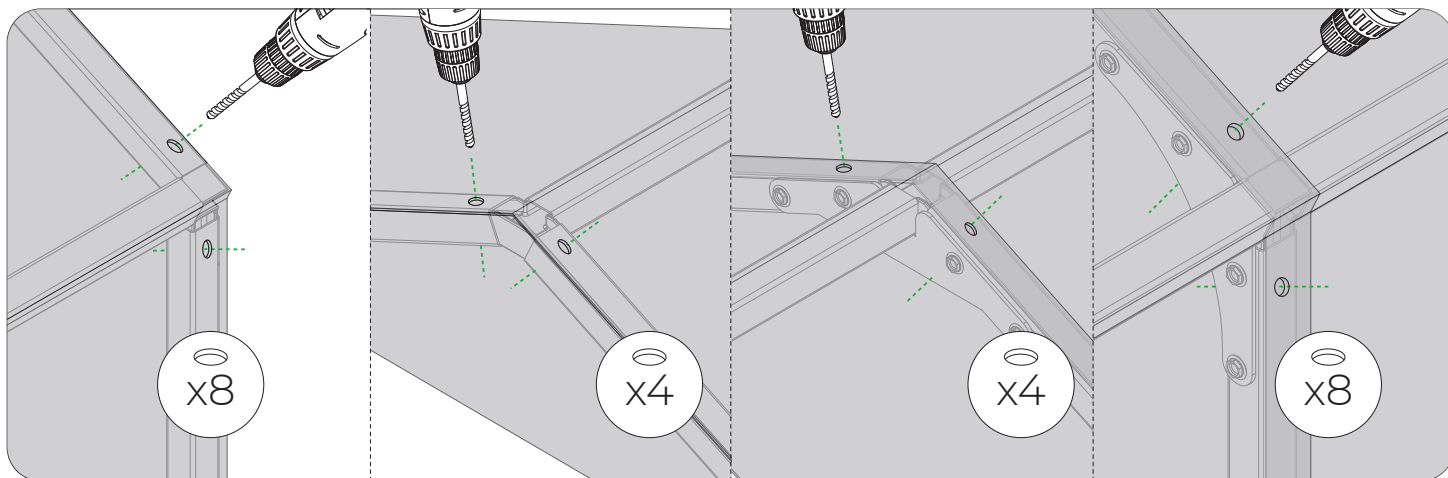
**x26**  
W2

**x1**  
PW-1

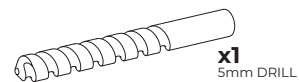
# 24

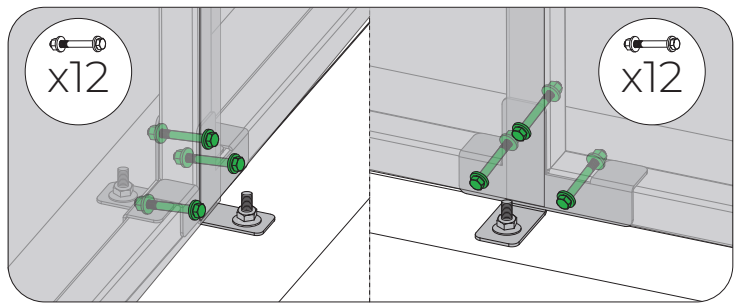
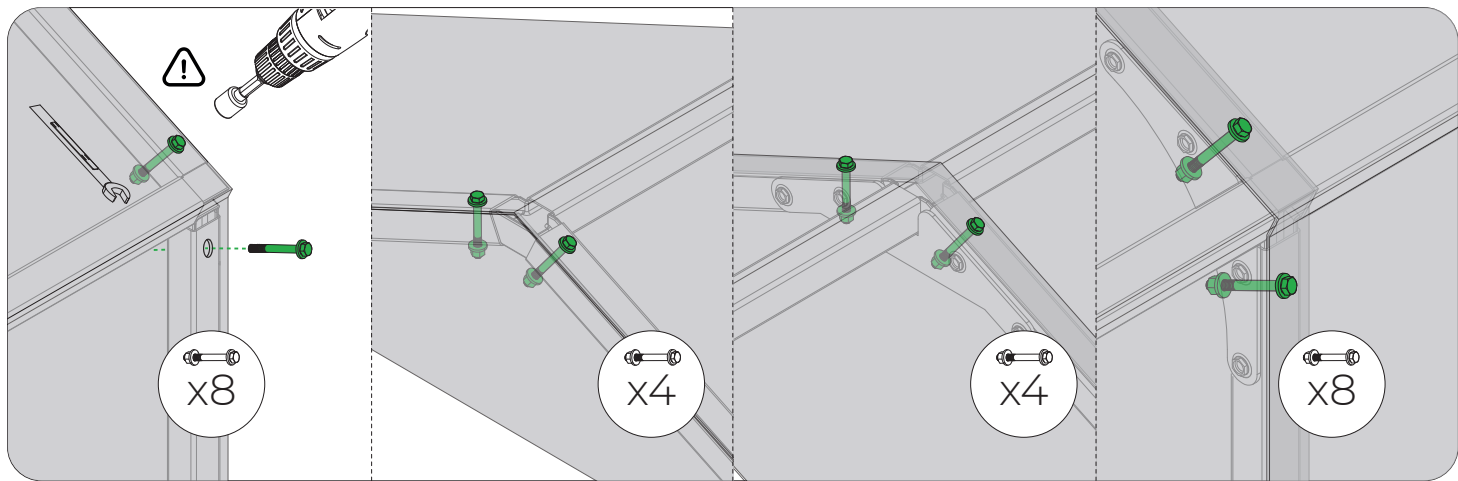


EN Drilling the board **DE** Bohren von Öffnungen in die Platte **CZ** Vrtání otvorů v desce **SK** Vŕtanie otvorov do dosky  
LT Skylių gręžimas plokštėje **LV** Urbumu veikšana plāksnē **EE** Plaatidesse avade puurimine **HU** Lemezek kifúrása  
RU Просверливание отверстий в пластине **HR** Bušenje otvora u ploči

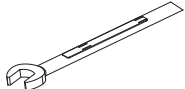
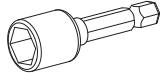
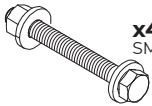


elements

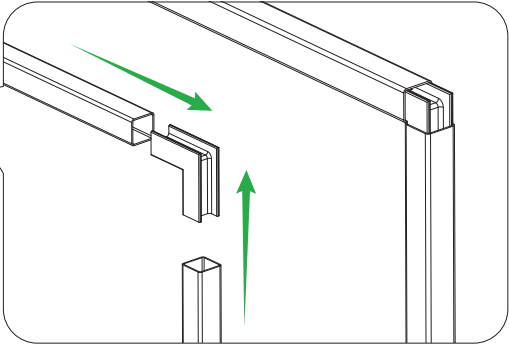
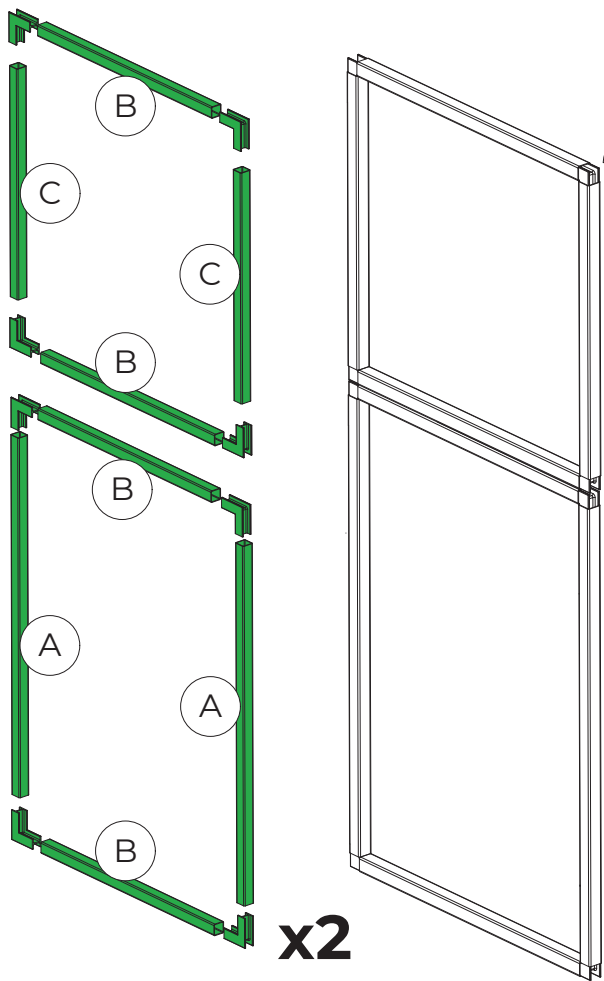




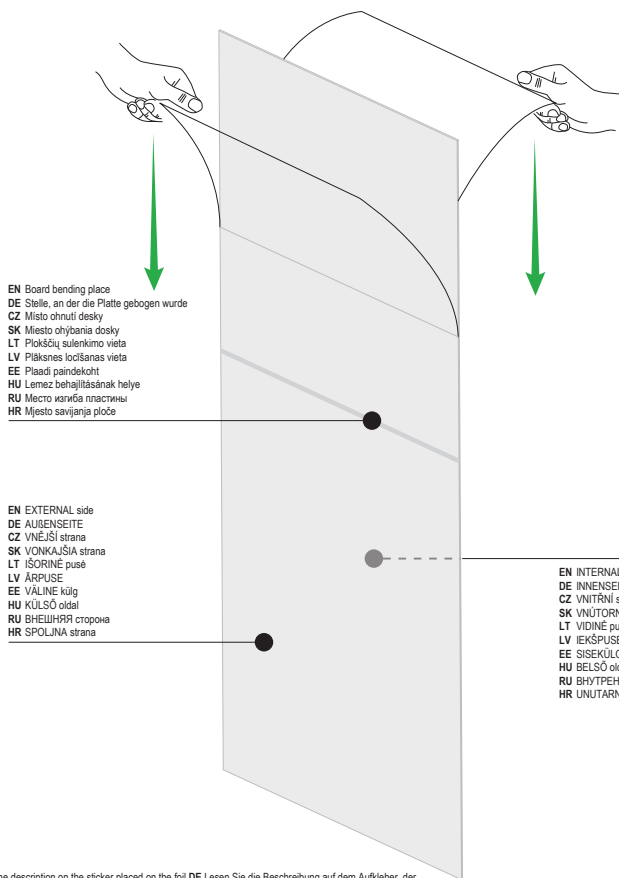
elements

- x1 SPANNER 8 
- x1 8 MAGNETIC BIT 
- x48 SM-1 





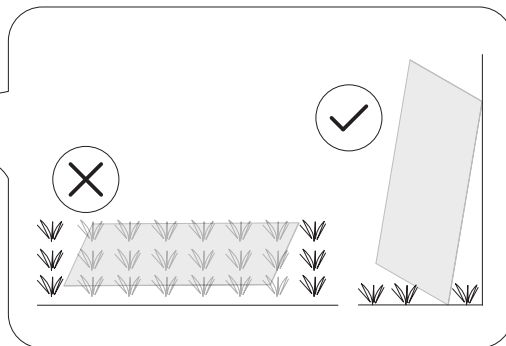
- elements
- A** x4 - 925mm A-02
  - B** x8 - 635mm A-08
  - C** x4 - 600mm A-03
  - x16** Z-03



EN Board bending place  
 DE Stelle, an der die Platte gebogen wurde  
 CZ Místo ohnutí desky  
 SK Miesto ohýbania dosky  
 LT Plokščią sulenkimo vieta  
 LV Plāksnes locīšanas vieta  
 EE Plaadi paindekoht  
 HU Lemez behajlításának helye  
 RU Место изгиба пластины  
 HR Mjesto savijanja ploče

EN EXTERNAL side  
 DE AUßENSEITE  
 CZ VNĚJŠÍ strana  
 SK VONKAJŠIA strana  
 LT IŠORINĖ pusė  
 LV ĀRPUŠE  
 EE VÄLINE külg  
 HU KÜLSŐ oldal  
 RU ВНЕШНЯЯ сторона  
 HR SPOLJNA strana

EN INTERNAL side  
 DE INNENSEITE  
 CZ VNITŘNÍ strana  
 SK VNÚTORNÁ strana  
 LT VIDINĖ pusė  
 LV IEKŠPUŠE  
 EE SISEKÜLG  
 HU BELSŐ oldal  
 RU ВНУТРЕННЯЯ сторона  
 HR UNUTARNAJNA strana



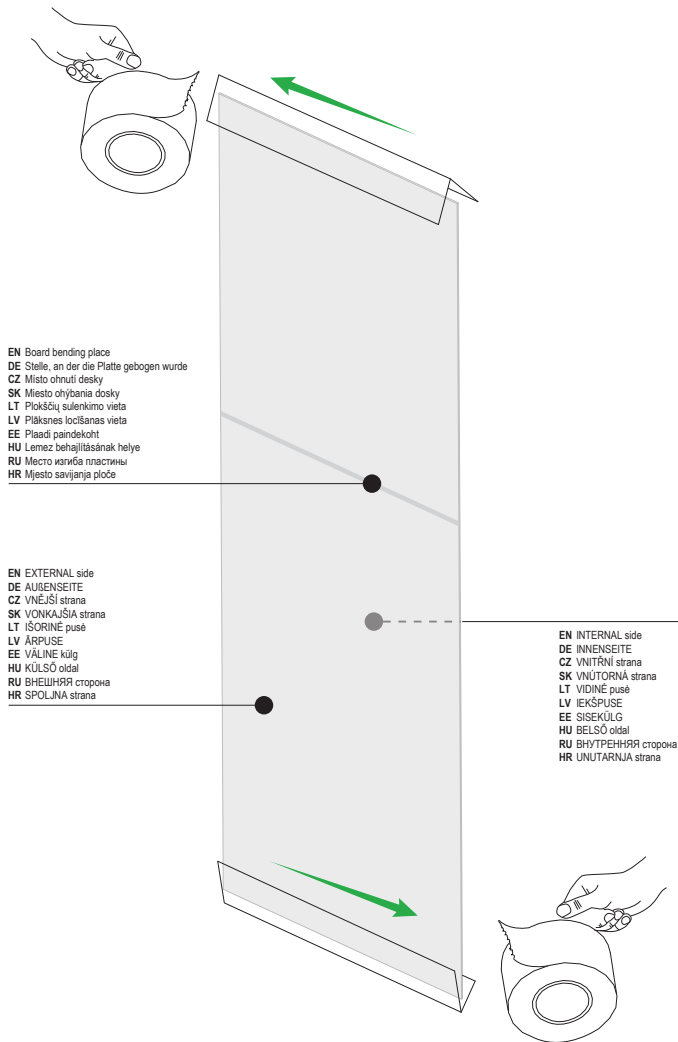
! EN CAUTION UV PROTECTIVE COAT ON THE SIDE MARKED WITH AN OVERPRINTED TAPE. MOUNT WITH THIS SIDE OUTSIDE!  
 DE ACHTUNG UV-SCHUTZSCHICHT AUF DER SEITE DIE MIT DEM BAND MIT AUFDRUCK. MONTIEREN SIE DIESE SEITE AUSSEN  
 CZ POZOR OCHRANÁ UV VRSTVA UV JE NA STRANĚ OZNAČENĚJ PÁSKOU S POTISKEM. MONTUJTE TOUTO STRANOU VEN!  
 SK POZOR OCHRANÁ UV VRSTVA UV JE NA STRANĚ OZNAČENEJ PÁSKOU S POTLAČOU. TÁTO STRANA BY MALA BYŤ NAMONTOVANÁ NA VONKAJŠEJ STRANĚ!  
 LT DEMESIO APSAUGINIS UV SLOUKSNIS YRA IŠ TOS PUSĖS. KUR PRIKLIJUOTA PĖLĖLĖ SU PIŠĖINIU. ŠIA PUSĖ MONTUOTI Į IŠORĖ!  
 LV UZMANĪBU UV AIZSARGKĀRTA ATRODAS TAJĀ PUSĒ. KAS APZĪMĒTA AR APDRUKĀTU LENTĪ. UZSTĀDIET OBJEKTU AR ŠO PUSI UZ ĀRU!  
 EE TÄHELEPANU UV KAITSEKIHT KÜLJEL ON TÄHISTATUD TRÜKISEGA RIBAGA. PAIGALDADA SEE KÜLG VÄLJAPOOLE!  
 HU FIGYELEM UV VÉDŐRÉTEG A FELIRATOS SZALAGGAL JE LŐLT OLDALON. EZ AZ OLDAL KERÜL KIVÜLRE!  
 RU ВНИМАНИЕ УФ ЗАЩИТНЫЙ СЛОЙ ИМЕЕТСЯ НА СТОРОНЕ, ПОМЕЧЕННОЙ ЛЕНТОЙ С НАПЕЧАТАНЫМ ИЗОБРАЖЕНИЕМ. УСТАНАВЛИВАТЬ ЭТОЙ СТОРОНОЙ НАРУЖУ!  
 HR NAPOMENA ZAŠTITNI SLOJ UV SA STRANE KOJA JE OZNAČENA TRAKOM SA OTISKOM. MONTIRATI OVOM STRANOM IZVANA

elements



x2  
 PL-1

! EN Read the description on the sticker placed on the foil DE Lesen Sie die Beschreibung auf dem Aufkleber, der auf der Folie befestigt ist CZ Přečtěte si popis na nalepce umístěné na fóli SK Přečítajte si popis umiestnený na štítku fólie LT Perkaitykite aprašymą ant folijos esančiame lipduke LV Iziesiet aprakstu uz uzlimes, kas atrodas uz plēves EE Loe läbi kilel pakneval kleebilisel olev kiri HU Olvassa el a fólián lévő matricán található információkat RU Прочитать описание на имеющемся на пленке наклейке HR Pročitati opis na naljepnici na foliji

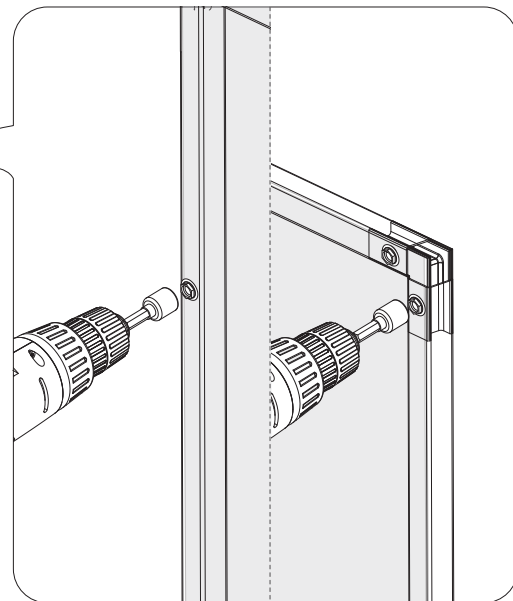
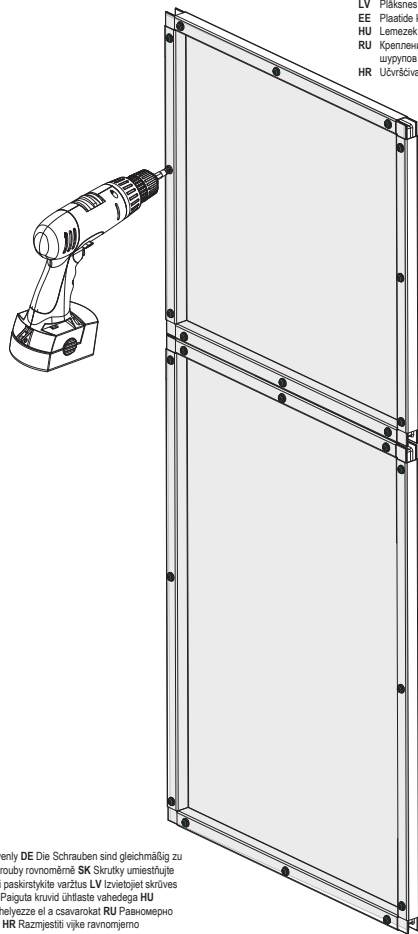


**EN** Read the description on the sticker placed on the foil **DE** Lesen Sie die Beschreibung auf dem Aufkleber, der auf der Folie befestigt ist **CZ** Přečtěte si popis na nálepkce umístěné na fólii **SK** Prečítajte si popis umiestnený na štítku fólie **LT** Perskaitykite aprašymą ant folijos esančiame lipduke **LV** Izlasiet aprakstu uz uzlīmes, kas atrodas uz plēves **EE** Loe läbi kilel paikneval kleebisel olev kirj **HU** Olvassa el a fólián lévő matricán található információt **RU** Прочитать описание на наклейке, имеющейся на плёнке **HR** Pročitati opis na naljepnici na foliji

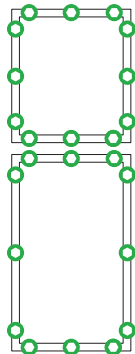
elements

x2  
PL-1x1  
UV ADHESIVE  
TAPE

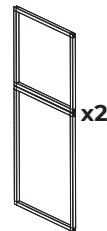
EN The board is fastened to the profiles and connectors by means of W-2 screws  
 DE Befestigen der Platte zu Profilen und Verbindstücken mittels W-2-Schrauben  
 CZ Uchycení desky do profilů a spojek pomocí šroubů W-2  
 SK Upevnenie dosky k profilom a spojkam pomocou skrutiek W-2  
 LT Ploščės tvirtinimas prie profilių ir jungčių varžtais W-2  
 LV Plāksnes piestiprināšana pie profiliem un savienotājiem ar skrūvēm W-2  
 EE Plaatide kinnitamine profiiledele ja ühendustele kruvidega W-2  
 HU Lemezék profiira és csatlakozókra rögzítése W-2 csavarokkal  
 RU Крепление пластины к профилям и соединительных элементов при помощи шурупов W-2  
 HR Učvršćivanje ploče do profila i spojalice uz pomoć vijaka W-2



x2

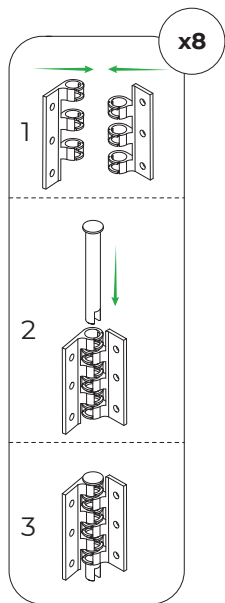


elements

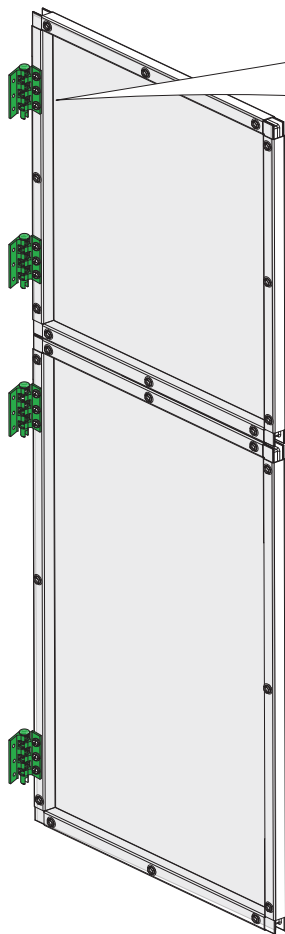


EN Place the screws evenly DE Die Schrauben sind gleichmäßig zu verteilen CZ Umistěte šrouby rovnoměrně SK Skrutky umiestňujte rovnomerne LT Tolygiai paskirstykite varžtus LV Izvietojiet skrūves vienādos atālumos EE Paiguta kruvid ühtlaste vahedega HU Egyenletes távolságra helyezze el a csavarokat RU Равномерно распределить шурупы HR Razmjestiti vijke ravnomjerno

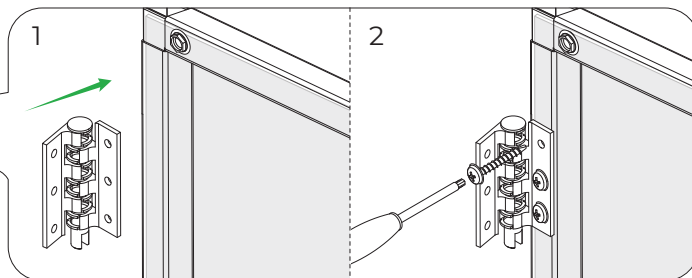
# 30



- EN Hinge assembly
- DE Zusammensetzen des Scharniers
- CZ Složení pantu
- SK Skladanie závesu
- LT Vyrío surinkimas
- LV Enges salikšana
- EE Hinge koostamine
- HU A pántok összerakása
- RU Сборка петли
- HR Sastavljanje zglobnice

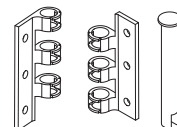
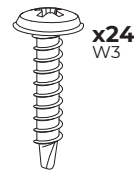
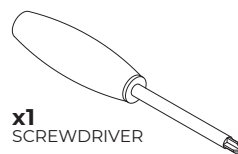


x2



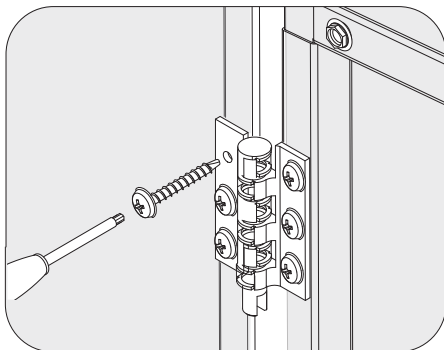
- EN Mount the hinge on the polycarbonate board. Left and right hand side assembly is possible.
- DE Montage des Scharniers auf einer Polycarbonatplatte. Montage links- und rechtsseitig möglich.
- CZ Montáž pantu na polykarbonátové desce. Lze montovat z levé i z pravé strany.
- SK Montáž závesu na polykarbonátovej doske. Je možná montáž na ľavú aj pravú stranu.
- LT Vyrío tvirtinimas ant polikarbonato plöksnes. Galima montuoti kairėje ir dešinėje.
- LV Engu montāža uz polikarbonāta plāksnes. Iespējama montāža kreisajā un labajā pusē.
- EE Hinge paigaldamine polükarbonaati plaadile. Võimalik on vasak- ja parempoolne paigaldus.
- HU Pántok rögzítése a polikarbonát lemezre. Bal- és jobboldalas összeszerelés lehetséges.
- RU Монтаж петли на поликарбонатной пластине. Возможен левый и правосторонний монтаж.
- HR Montaža zglobnice na ploči od polikarbonata. Moгуća montaža lijevo i desnostrana.

elements



x8  
HINGE

# 31



- EN Mount the hinge on the polycarbonate board.
- DE Montage des Scharniers auf einer Polycarbonatplatte.
- CZ Montáž pantu na polycarbonátové desce.
- SK Montáž závesu na polycarbonátovej doske.
- LT Vyrinimas ant polikarbonato plokštės.
- LV Engju montāža uz polikarbonāta plāksnes.
- EE Hinge paigaldamine polikarbonaat plaadile.
- HU Pántok rögzítése a polikarbonát lemezen.
- RU Монтаж петли на поликарбонатной пластине.
- HR Montaza zglobnice na ploči od polikarbonata.



EN IT IS POSSIBLE TO DIVIDE THE DOOR IN THE BOARD BENDING PLACE. FOR THIS PURPOSE, AFTER MOUNTING THE DOOR, THE BOARD MUST BE CUT THROUGH WITH A KNIFE.

DE ES BESTEHT DIE MÖGLICHKEIT, DIE TÜR AN DER STELLE ZU TRENNEN, AN DER DIE PLATTE GEBOGEN WURDE. SCHNEIDEN SIE ZU DIESEM ZWECK NACH DER MONTAGE DER TÜR DIE PLATTE MIT EINEM MESSER.

CZ LZE ROZDELIŤ DVEŘE V MÍSTĚ OHNUTÍ DESKY. ZA TÍMTO ÚČELEM PO MONTÁŽI DVEŘÍ DESKU ROZŘEŽTE NOŽEM.

SK V MIEŠTE OHNUTIA DOSKY JE MOŽNOSŤ ROZDIELENIA DVEŔÍ. AK TAK CHCETE UROBIŤ, TAK PO MONTÁŽI DVEŔÍ VYKONAJTE REZ NOŽOM.

LT GALIMA PADALINTI DURIS PLOKŠČIŲ SULENKIMO VIETUJE. ŠIUO TIKSLU, SUMONTAVĘ DURIS, PERPAUKITE PLOKŠTE PEILIU.

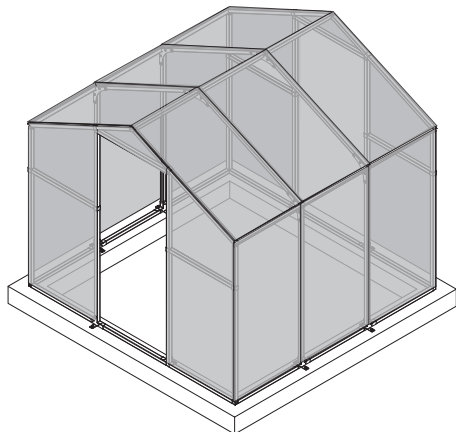
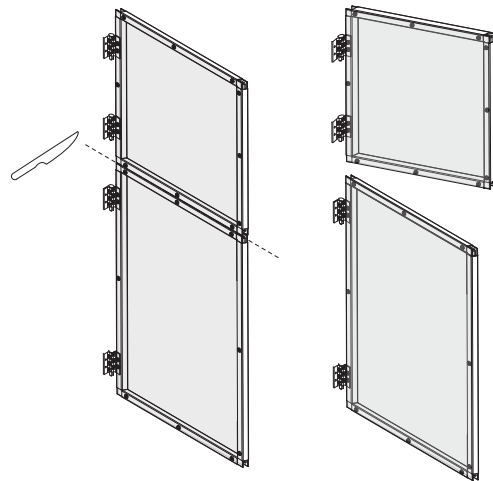
LV IR IESPĒJAMS SADALĪT DURVIS PLĀKSNES LŪCĪŠANAS VIETĀ. LAI TO IZDARĪTU, PĒC DURVJU UZSTĀDĪŠANAS PLĀKSNE IR JĀPARGRĪEZ AR NAŽI.

EE ESINEB PLAADI PÄANDKOHAS UNDE POOLITAKISE VÕIMALUS. SELLEKS TULEB PLAJAT, PARAST UKKES PAIGALDAMIST, NÕMGA POOLEKS LÕIGATA.

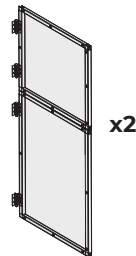
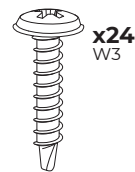
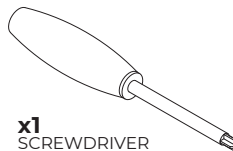
HU OSZTOTT AJTÓT IS KESZÍTHET A LEMEZ HAJLÍTFASANAK HELYEN. ENHEZ, AZ AJTÓ BESZERELESE UTÁN, VÁGJA EL EGY KESSEL A LEMEZT.

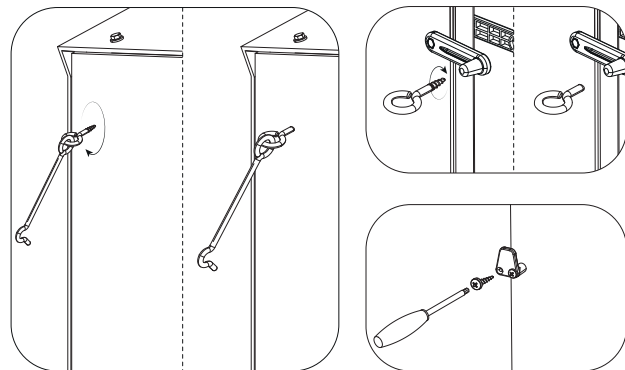
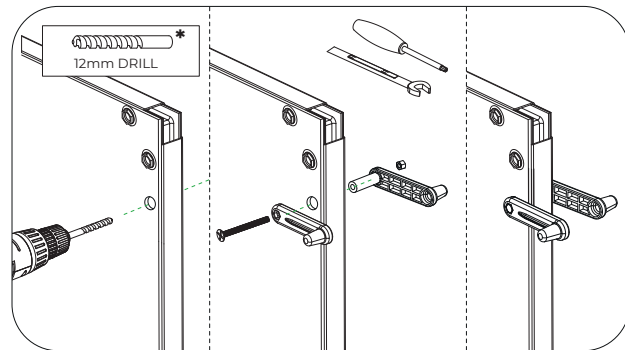
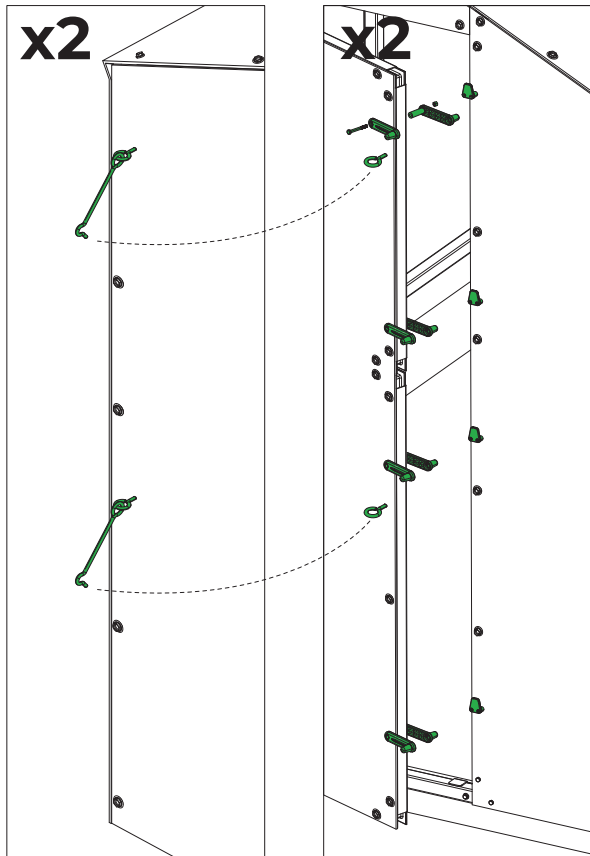
RU ДВЕРЬ МОЖНО РАЗДЕЛИТЬ В МЕСТЕ ИЗГИБА ПЛАСТИНЫ. ДЛЯ ЭТОГО ПОСЛЕ МОНТАЖА ДВЕРИ НЕОБХОДИМО РАЗРЕЗАТЬ ПЛАСТИНУ НОЖОМ.

HR POSTOJE MOGUĆNOST PODJELJENJA VRATA U Mjestu SAVIJANJA PLOČE. U TOM CILJU POSLIJE MONTRANJA VRATA PLOČU TREBA RASJEKI NOŽOM.

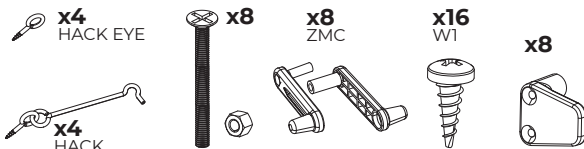


elements





## elements



**x1**  
SCREWDRIVER

**x1**  
12mm DRILL

\*  
EN WHEN INSTALLING THE HANDLES, DRILL THE OPENINGS CAREFULLY.  
DE BEI DER MONTAGE DER TÜRGRIFFE SIND DIE LÖCHER VORSICHTIG ZU BOHREN.  
CZ PŘI MONTÁŽI KLÍČEK JEJENĚ NAVRTEJTE OTVORY.  
SK PRI MONTÁŽI KLÍČEK OPATRNE PREDVŔAJTE OTVORY.  
LT MONTUODAMI RAIKĖMAS, SVYLNIAI IŠORĖŽKITE SKYLUTES.  
LV UZSTĀDĀOT ROKTURUS, UZMĀNĢI URBIET CAURUMUS.  
EE LINGKIDE PAIGALDAMISEL PUURI ALOUUD ET TEVAATUKULI.  
HU A KILINGS FELSZERELÉSEKOR ÓVATOSAN FŰRÉSSZÁKJA NYÚJKAKAT.  
RU ПРИ УСТАНОВКЕ РЪЧЕК АККУРАТНО ПРОСВЕРЛИТЬ ОТВЕРСТИЯ.  
HR PRILIKOM MONTAŽE RUKAVKA NJEŽNO I PAŽLJIVO BUŠITI RUPE.