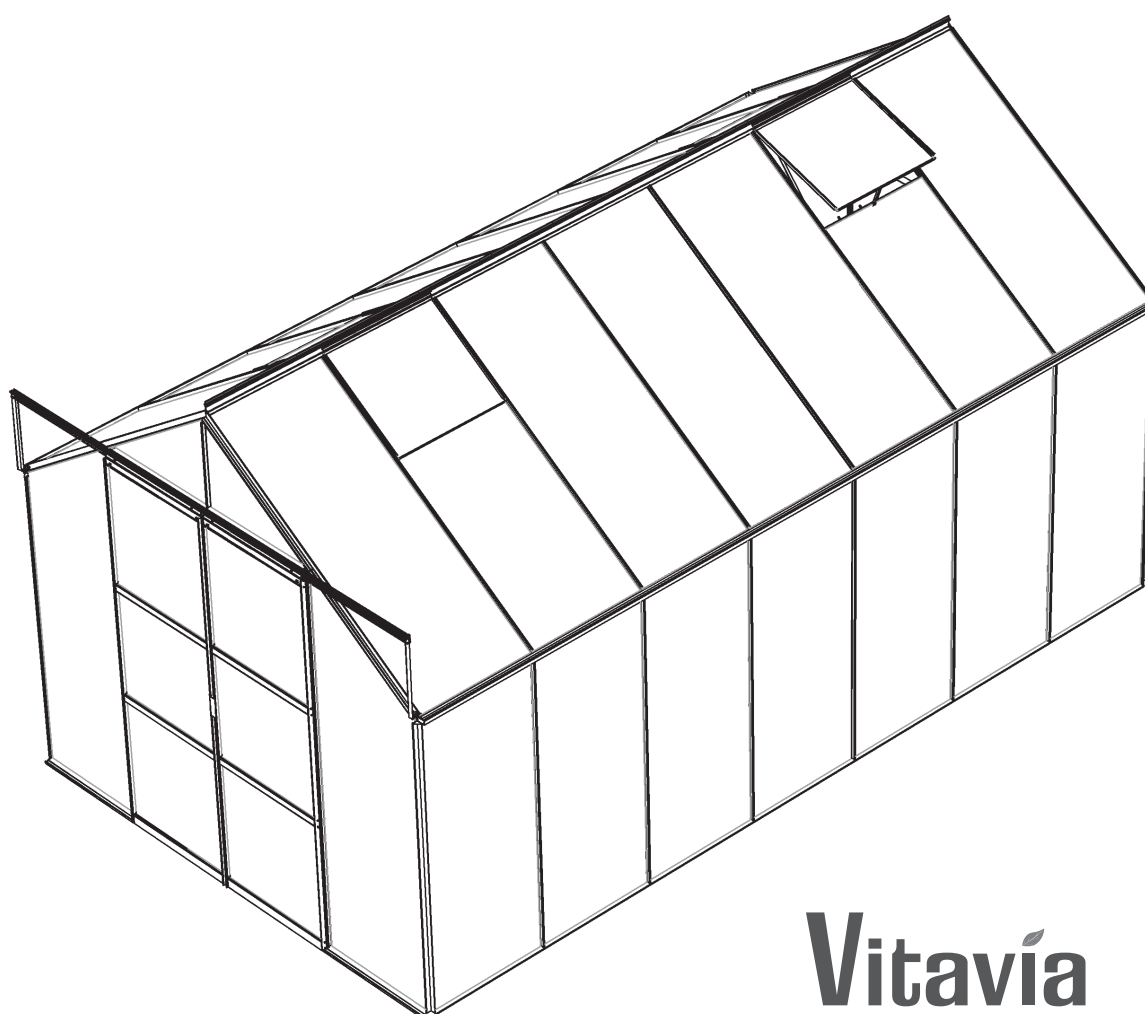


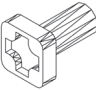
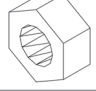
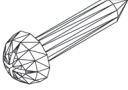
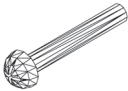
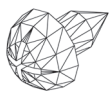
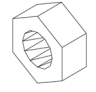



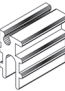



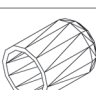

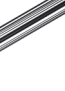
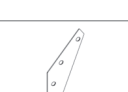
CZ **Montážní návod**


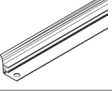
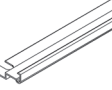
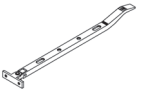
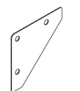
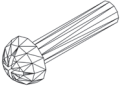
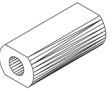
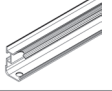

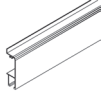

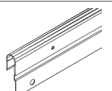
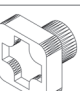

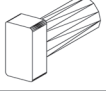
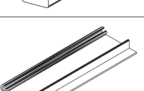




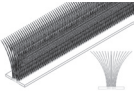

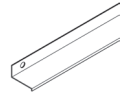
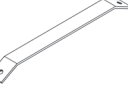


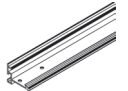
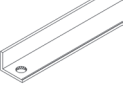

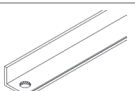
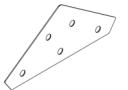
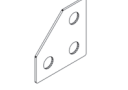
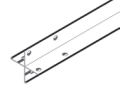
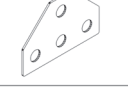
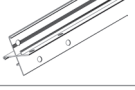


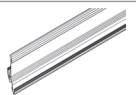
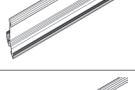
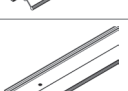



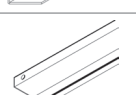

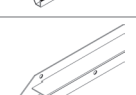
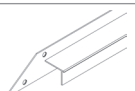

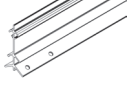
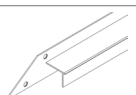


Vitavía
- makes living grow

URANUS
6700, 8300, 9900, 11500

Před stavbou skleníku si přečtěte až do konce tento montážní návod a pečlivě se řiďte uvedenými pokyny

Díl č.	Popis dílu	Krok	Rozměr mm	Počet kusů			
				6700	8300	9900	11500
1001		1 - 6	M6 x 12	218x	242x	260x	277x
1002		1 - 6	M6	221x	245x	263x	280x
1003		5	3.5 x 16	32x	32x	32x	32x
1005		4A	M6 x 40	2x	2x	2x	2x
1006		6	3.5 x 6	12x	24x	24x	24x
1007		5	M4	4x	4x	4x	4x
1009		5	Ø8/4	4x	4x	4x	4x
1011		7	70	348x	396x	444x	492x
1012		7	11	126x	142x	158x	174x
1014		5	20	4x	4x	4x	4x
1015		5	Ø22	4x	4x	4x	4x
1017		4B	46	4x	4x	4x	4x
1018		4B	43.7	8x	8x	8x	8x
1019		6	15	2x	4x	4x	4x
1020		7	95000 105000 115000 125000	1x - - -	- 1x - -	- - 1x -	- - - 1x
1043		2 3	170	4x	4x	4x	4x
1063		6	635	2x	4x	4x	4x

Díl č.	Popis dílu	Krok	Rozměr mm	Počet kusů			
				6700	8300	9900	11500
1064		6	602	2x	4x	4x	4x
1065		6	520	4x	8x	8x	8x
1066		6	602	2x	4x	4x	4x
1067		6	295	2x	4x	4x	4x
1092		1 4A	120	12x	12x	12x	12x
1304		5	M4 x 18	4x	4x	4x	4x
1310		4A	30.4	2x	2x	2x	2x
1347		3	1257	2x	2x	2x	2x
1359		5	621	2x	2x	2x	2x
1360		5	621	2x	2x	2x	2x
1361		5	621	4x	4x	4x	4x
1362		5	613	2x	2x	2x	2x
1500		5	M6 x 5	2x	2x	2x	2x
1515		5	M6	2x	2x	2x	2x
2001		5L	M6 x 12	1x	1x	1x	1x
2005		5R	100	1x	1x	1x	1x
2006		5R	10	2x	2x	2x	2x
2016		6	40	4x	8x	8x	8x

Díl č.	Popis dílu	Krok	Rozměr mm	Počet kusů				Díl č.	Popis dílu	Krok	Rozměr mm	Počet kusů								
				6700	8300	9900	11500					6700	8300	9900	11500					
2021		5	1923	2x	2x	2x	2x	2055		1 4B	1511	12x	16x	20x	24x					
2022		1A & 2	2484	3x	1x	1x	1x	2056		1	255	6x	8x	10x	12x					
2023		1A	3106	-	2x	-	-	2057		4B	1184	3x	4x	5x	6x					
2024		1B	3728	-	-	2x	-													
2025		1B	4350	-	-	-	2x													
2027		1A	2484	2x	-	-	-	2058		5	1923	2x	2x	2x	2x					
2028		1A	3106	-	2x	-	-	2075		3	1575	1x	1x	1x	1x					
2029		1B	3728	-	-	2x	-	2076				1x	1x	1x	1x					
2030		1B	4350	-	-	-	2x	2089		3	619	1x	1x	1x	1x					
2033		1	1898	10x	10x	10x	10x	2090				1x	1x	1x	1x					
2035		2						2476	1x	1x	1x	1x	2091		2 3	175	2x	2x	2x	2x
		4B											2092					1 3	37	2x
2036		2	1511	4x	4x	4x	4x	2093		1A 2	56	3x	1x	1x	1x					
2039								3				1535	2x	2x	2x	2x	2094		3	426
2040			2	1535	2x	2x	2x	2x	2096		3						619			
2041			3						1963			2x	2x	2x	2x	2098			5L	1923
2042			2	1963	2x	2x	2x	2x		2099						5R	1923			
2043			3						416	2x		2x	2x	2x	2100				2 3	425
2046			4A	2484	1x	1x	1x	1x			2101					2	1963			
2048			3						1318	1x	1x	1x	1x	5001					3	33
2050			4A	2484	1x	-	-	-						5002		3	33			
2051		3106		-	1x	-	-	-												
2052		3728		-	-	-	1x	-												
2053		4350		-	-	-	-	1x												
2054		2	1318	1x	1x	1x	1x	6060		4A	Ø12/6	2x	2x	2x	2x					

BEZPEČNOSTNÍ VAROVÁNÍ

1. **PŘED MONTÁŽÍ SKLENÍKU SI PEČLIVĚ PŘEČTĚTE TYTO INSTRUKCE.**
2. Ostré hrany a rohy mohou způsobit zranění. Proto při manipulaci s hliníkovými profily, se sklem či polykarbonátovými tabulemi vždy noste ochranné brýle, rukavice, boty a přílbu. Rozbité sklo představuje bezpečnostní riziko – vždy ho ihned bezpečně odkliděte.
3. Zakoupený výrobek je určen pouze pro pěstování rostlin a měl by být užíván pouze k tomuto účelu. Při užívání k jinému účelu přebírá plnou zodpovědnost majitel.
4. Doporučujeme, aby tento výrobek sestavovali dva lidé.
5. Pokud se při sestavování skleníku, při vkládání skla nebo polykarbonátových tabulí setkáte s obtížemi, kontaktujte svého dodavatele – v žádném případě nepoužívejte sílu!
6. Skleník musí být vždy ukotven.

POKYNY K SESTAVENÍ

VOLBA UMÍSTĚNÍ

Vždy se snažte pro umístění vašeho skleníku volit slunné místo, **chráněné před větrem**. Skleník je odolný větru do rychlosti větru 75 km/hod. Pozor – při zasklení polykarbonátem (hladký a lesklý plast) může ve velmi ojedinělých případech při dopadu slunečních paprsků docházet ke vzniku odlesků a tím teoreticky k obtěžování sousedů.

DŮLEŽITÉ

Než začnete sestavovat váš skleník, ujistěte se, že všechny součásti uvedené v tomto návodu, jsou obsaženy v balení. Abyste lépe identifikovali a překontrolovali jednotlivé části, vydávejte je, prosím, z krabice po jednom. Je důležité, abyste jednotlivé součásti nepomíchali.

Pokud některá z částí skleníku chybí, skleník nestavte a kontaktujte svého dodavatele.

Max. utahovací síla matek (1002) je 3Nm.

POMŮCKY NEZBYTNÉ K SESTAVENÍ

Šroubovák (běžný a křížový PH2), klíč na matky velikosti 10, kombinovaný klíč, nůž, metr, vodováha, aku vrtačka s nastavitelným točivým momentem

ÚDRŽBA

Skleník by měl být občas jemně opláchnut vodou se saponátem nebo jiným mycím prostředkem.

Před omytím zkontrolujte, zda použitý prostředek nebude působit agresivně vůči hliníku nebo sponám držícím sklo.

Pravidelně čistěte mechanismus dveří a dbejte na to, aby v horní ani

dolní kolejničky nezůstávaly žádné

nečistoty.

0 - PODEZDÍVKA

Důležité! Skleník lze postavit na klasickou zděnou podezdívku nebo na ocelovou základnu, která podezdívku nahrazuje.

Základna skleníku musí mít přesný pravouhý tvar a musí být umístěna v rovině.

Základna z pozinkované oceli je k dispozici jako příslušenství pro všechny modely skleníků.

(Pozor! Pouze pokud bude skleník umístěn na velmi větrném a nechráněném místě: Vyvrtejte díry jak do spodních hliníkových profilů skleníku, tak do jeho ocelové základny a obojí spojte šrouby a matkami.)

Pokud si chcete raději vybudovat vlastní zděné nebo betonové základy, dbejte pokynů uvedených v nákresu 0. Mezi zděnou / betonovou základnou a hliníkovou konstrukcí by měly být umístěny alespoň 18 mm vysoké a ne více jak 32 mm široké dřevěné latě, které by měly být k základně připevněny 50 mm dlouhými šrouby (nejsou obsaženy v balení) – **umístění šroubů viz obrázek 0 na str. 7**

Nákresy v jednoduchém rámečku ukazují náhled zevnitř skleníku. Ty v

dvojitém rámečku ukazují pohled zvenku skleníku.

Základna musí být pevně ukotvena do země nebo do nosného povrchu.

Skleník se základnou nesmí být volně položený na zemi – hrozí poškození větrem – nebo přímo „odfouknutí“ skleníku.

1 - KONSTRUKCE STĚNY

Položte všechny části na zem a volně je spojte.

Již v tuto chvíli je nutné ke každé

vertikální hliníkové liště (2055) přiložit speciální spojovací šroub, kterým se později lišty spojí s křížovými podporami (2056) (1.5).

Do vnějších lišt (2055) vložte také jeden šroub navíc ke spojení křížových podpěr (2033) (1.2).

Volně připojte rohový plíšek (1092) (1.1).

V kroku č.4 je nutné spojit rohový plíšek s konci štítu.

2 - KRATŠÍ STRANA BEZ DVEŘÍ

Položte všechny části na zem a volně je spojte.

Nezapomeňte přitom na dva speciální spojovací šrouby ve vertikálních vzpěrách (2041 a 2042) určených k propojení s křížovými podporami (2.2) a (2.6). Ve vertikální liště (2101) bude umístěn jen jeden speciální spojovací šroub.

3 - KRATŠÍ STRANA S DVEŘMI

Položte všechny části na zem a volně je spojte.

Kolejničku pro posouvání dveří (1347) přimontujte k horizontální liště (2048). Obě lišty z vnější strany volně spojte dvěma šrouby a dvěma matkami.

Spojte (5001) a (5002) podle obrázku (3.10) (3.11) šroubem a matkou.

V kroku č.2 nezapomeňte umístit dva speciální spojovací šrouby do obou vertikálních lišt (2041) a (2042) (3.3).

4A – SPOJENÍ ODDĚLENÝCH ČÁSTÍ

Přišroubujte boční části ke koncovým částem (4.1) a (4.2).

Volně připevněte rohový plíšek (1092) nad okapy (4.3).

Přimontujte hřebenovou lištu a poté rohové plíšky (1092) na konec štítu (4.4/4.5). Připevněte podpěry dveří

(2043) k lištám (1347) a štítu matkou (6060), šroubem (1005) a podložkou (1010) (4.6).

4B – SPOJENÍ ODDĚLENÝCH ČÁSTÍ

Přípevněte střešní lišty pro zasazení střešních tabulí (2055) mezi žlábký (4.7) a hřebenovou lištu (4.8). Množství speciálních šroubů použitých pro upevnění tabulí záleží na typu skleníku, který jste koupili. Potřebný počet je v kroužku uveden na každé liště, číslo je možné číst z obou stran. Nyní můžete spojit rohové podpěry (2056) (4.7), střešní výztuhy (2057) (4.9) a křížové výztuhy (2033) (4.11) (4.12) (4.13).

Nyní položte váš skleník na připravenou základnu a volně s ní spojte.

Srovnejte a poté sešroubujte pevně skleník tak, aby měl přesně pravouhlý tvar a aby všechny šrouby byly dotažené.

Nikdy šrouby neutahujte příliš! (max. 3Nm).

Na konce lišt přípevněte ochranné plastové koncovky (1017) a (1018) (4.10).

5R a 5L – PRAVÁ A LEVÁ ČÁST DVEŘÍ

Pozor: Nikdy nestavte dveře na jejich spodní kolejničku (1014) - zabráníte tím jejich poškození.

Zatlačte kolejničku (1014) na obě strany spodní části dveří (1360) (5.1). Sestavte dveře podle nákresu číslo 5. Na vrchní lištu dveří (1362) přípevněte kolečka (1015) pomocí šroubu (1304), podložky (1009) a matky (1007) (5.4). Potom lištu s kolečký (1362) přípevněte k horní liště (1359) (5.3) a do vnější stěnové lišty (2058) (5.5) zasuňte těsnění (2021) a zajistěte na místě matkou (1515) (5.6). Ujistěte se, že pro vnitřní stěnovou lištu je část (2098) použita napravo v (5R) a (2099) nalevo v (5L).

Upevněte šroub (2011) ve spoji mezi oběma (1347) podle obrázku.

Nyní můžete kolečka dveří vsunout do horní kolejničky (1347) (5.7).

Ujistěte se, že i spodní strana dveří je umístěna správně ve spodní kolejničce (5.8). Jakmile budou dveře

na svém místě, přípevněte na oba konce kolejničky šrouby a matky (1347), které budou fungovat jako zarážky.

Urovnejte dveře tak, aby se pohybovaly volně bez odporu.

6 - STŘEŠNÍ VENTILACE

Boční lišty ventilačního okna (1065) spojte s horní lištou (1064), jejíž podoba závisí na tloušťce vkládaného skla. Při tloušťce do 4mm, postupujte podle (6.1). Při tloušťce větší než 4mm, postupujte podle (6.2).

Připravte si šrouby na spojení spodní lišty (1066) do předvrtaných otvorů, potom vsuňte skleněnou tabuli do drážek v bočních lištách (1065) (6.3). Nyní přípevněte spodní lištu (1066).

Před utažením všech šroubů se ujistěte, že okno má přesně pravouhlý tvar.

Okno umístěte horním koncem k hřebenové liště (6.4) a (6.5) a nechte ho zapadnout do požadované pozice (6.6).

Okenní parapet (1063) přípevněte ke střešním lištám extra šrouby (6.7). Otvírač okna (1067) přípevněte ke spodní liště okna (1066) pomocí šroubků (1006) (6.8).

Na konec okenního otvírače (6.6) přípevněte bezpečnostní plastovou krytku (1019) a na okenní parapet (1063) přípevněte obě okenní zarážky (2016) pomocí šroubů (1006) (6.8).

7 - ZASKLENÍ ČIRÉ SKLO

Při práci se sklem dbejte zvýšené opatrnosti a bezpodmínečně dodržujte všechny zásady bezpečné práce. Používejte vhodné bezpečnostní pomůcky (rukavice, štít na oči, pevnou obuv apod.)

Pozor na pořezání od ostrých hran skleněných tabulí.

Vmáčkněte těsnění (1020) do hliníkových profilů (7A.3) a seřízněte do požadované délky.

Začněte umísťovat skleněné tabule do konstrukce a postupujte od střešní tabule přiléhající k okapu a zajistěte klipsy (1011) (7A.2).

Následující panel by měl být umístěn přes panel přímo pod ním a zajištěn na místě zbývajícími svorkami (1012) mezi panely (7A.1).

Pokud se při zasazování poslední řady tabulí objeví problémy, ujistěte se, že tabule nad nimi nesklouzly.

Na stěnách skleníku začněte

odspodu.

Návod na montáž polykarbonátových desek naleznete v krabici s deskami.

Při montáži PC desek nepoužívejte pryžové těsnění pod desky č. 1020.

Toto těsnění je určeno pouze pro modely se sklem (není do ČR dováženo) a při montáži pod polykarbonát může způsobit popraskání plastových desek. Toto těsnění po montáži zůstane nevyužitě.

DOKONČENÍ

Doporučujeme, abyste váš skleník na hranách utěsnili silikonovým tmelem. Silikonový tmel není přiložen v balení.

Uvnitř skleníku umístěte cedulku s bezpečnostním varováním.

Na našich skladech je dále k dispozici široká nabídka doplňků, kterými můžete váš skleník zdokonalit. O veškerých možnostech se, prosím, informujte u vašeho dodavatele.

BEZPEČNOSTNÍ POZNÁMKA

V případě silného větru zavřete jak dveře, tak střešní ventilaci.

V případě silného sněžení odkliděte sněhovou pokrývku ze střechy nebo střeše dodejte dostatečnou podporu, aby udržela váhu sněhu.

V zimě doporučujeme skleník vytápět (pokud v něm chcete ponechat rostliny na přezimování).

POZNÁMKY

Pro úplnou ochranu vašeho skleníku vám doporučujeme zahrnout ho do pojistky vaší nemovitosti.

Při stavbě skleníku berte také v úvahu zákony o stavebnictví, které je nutné brát v potaz v případě stavby skleníku na určitých místech.

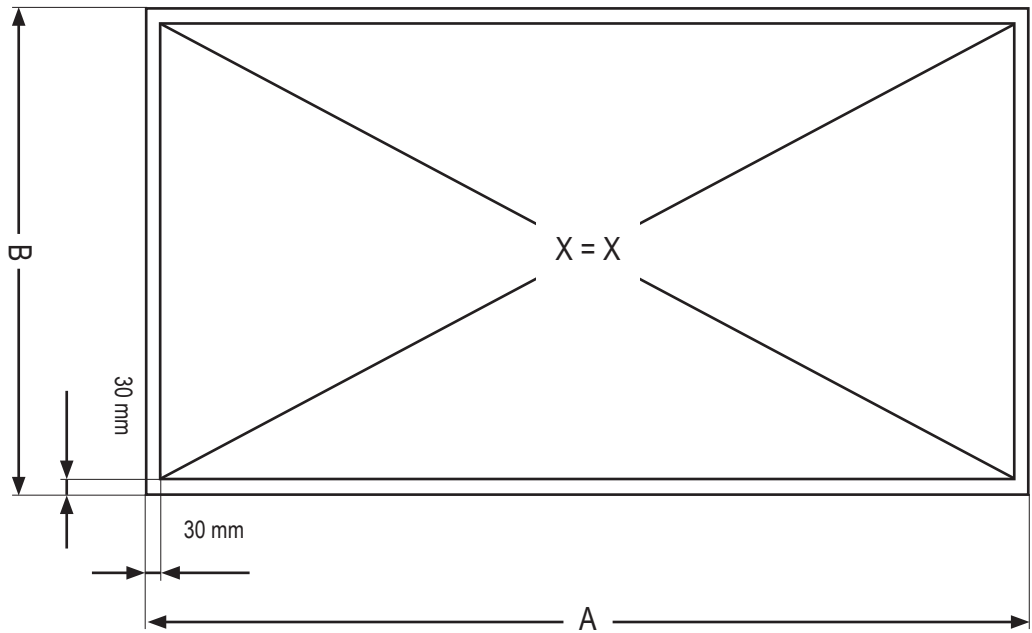
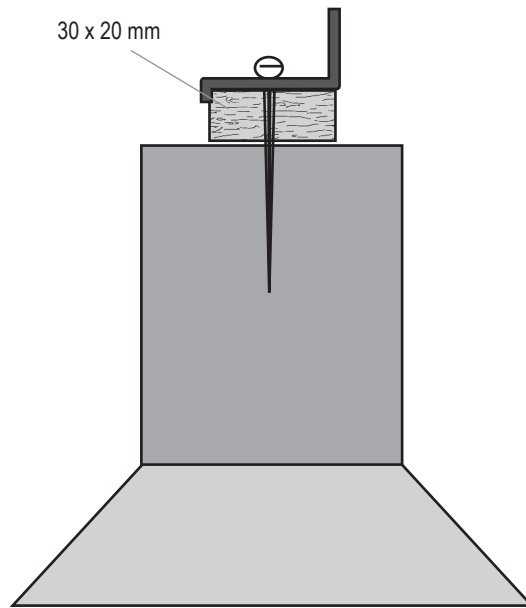
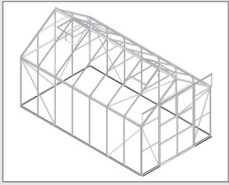
Přiloženou nálepkou s označením modelu skleníku po úspěšném postavení skleníku nalepte na vnitřní stranu dveří (1362).

Tato informace je důležitá, pokud budete v budoucnu potřebovat některé části vyměnit.

Tento návod uschovejte na bezpečném místě pro případné pozdější použití.

Případné změny vyhrazeny

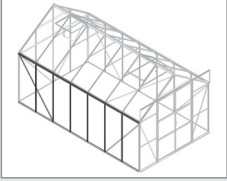
0



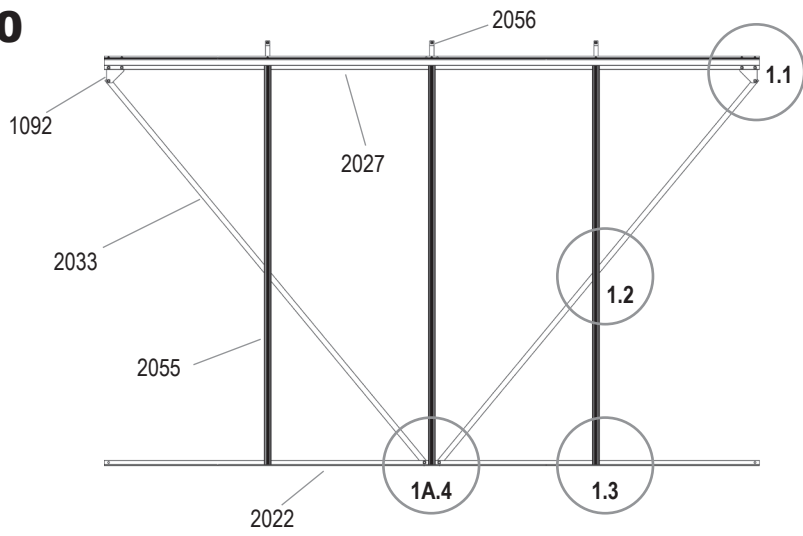
	6700	8300	9900	11500
A	2544 mm	3166 mm	3788 mm	4410 mm
B	2544 mm	2544 mm	2544 mm	2544 mm

URANUS

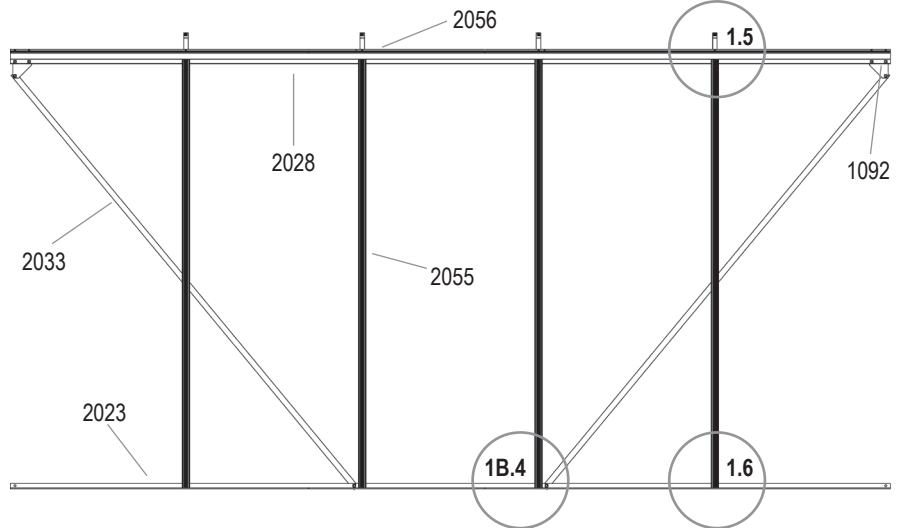
1A



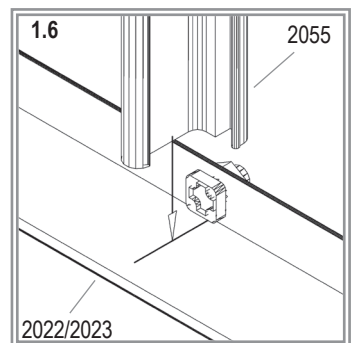
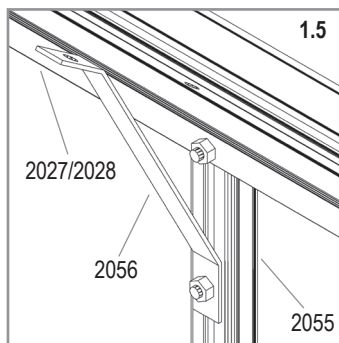
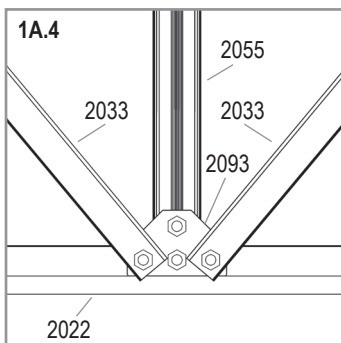
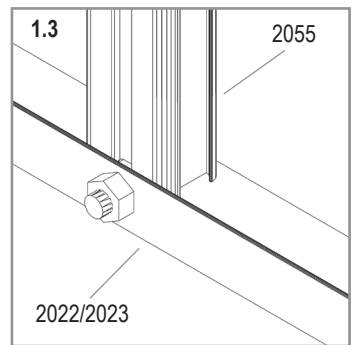
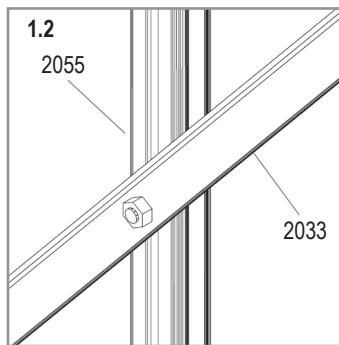
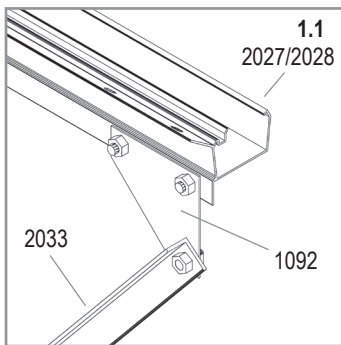
6700
2x



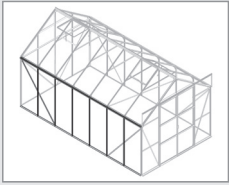
8300
2x



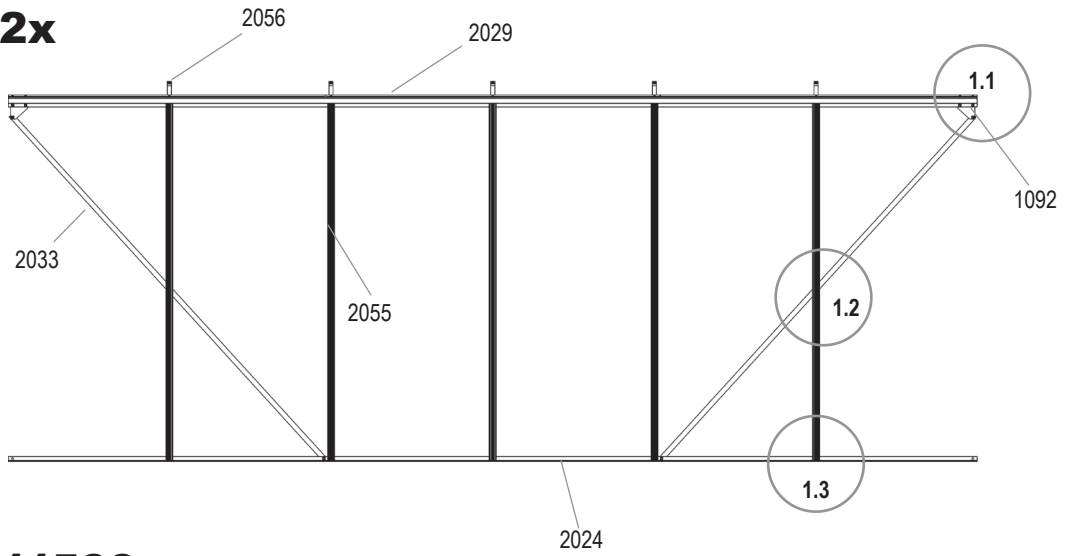
6700	8300
1001	
20x 2	24x 2
1002	
20x 2	24x 2
1092	
2x 2	2x 2
2022	2023
1x 2	1x 2
2027	2028
1x 2	1x 2
2033	
2x 2	2x 2
2055	
3x 2	4x 2
2056	
3x 2	4x 2
2092	
-	2x 2
2093	
1x 2	-
URANUS	



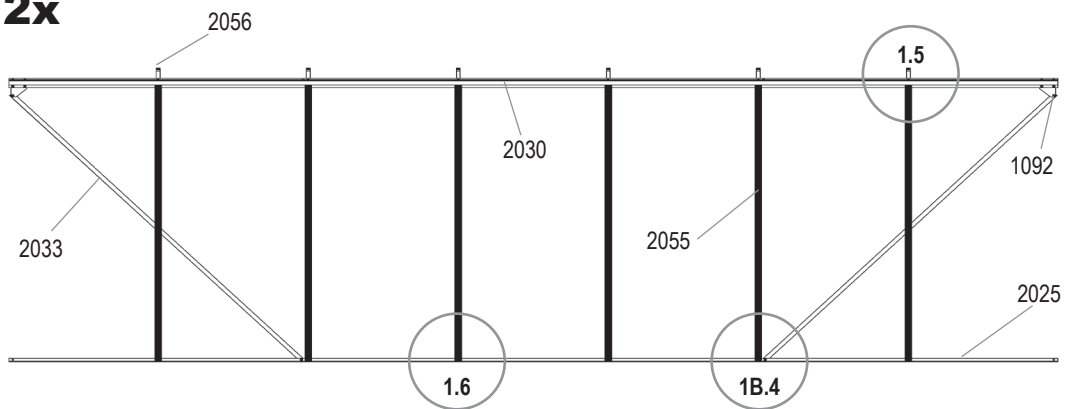
1B



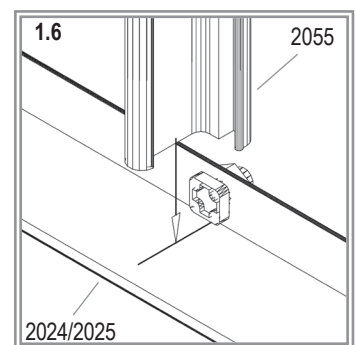
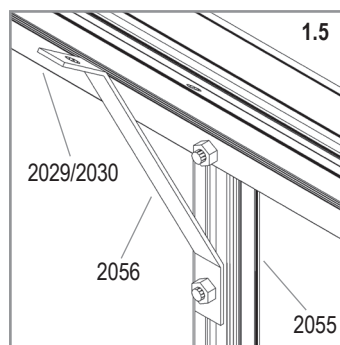
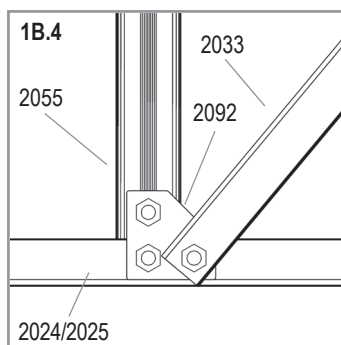
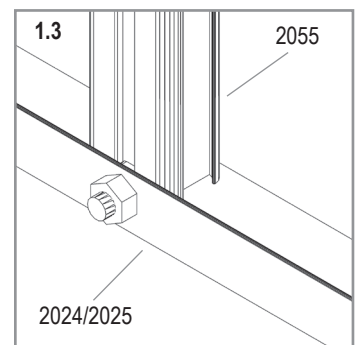
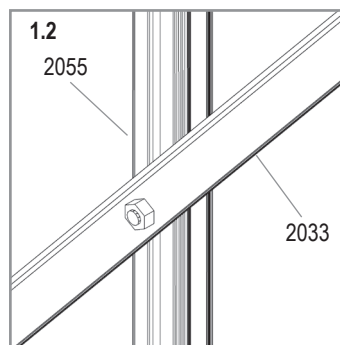
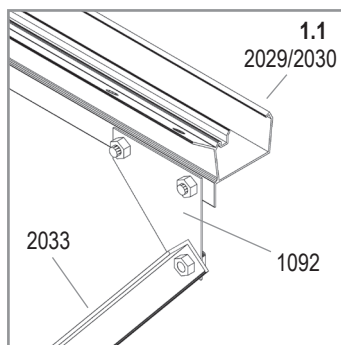
9900 2x



11500 2x

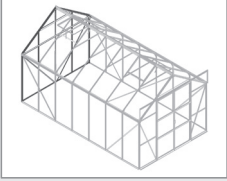


9900	11500
1001	
27x 2	30x 2
1002	
27x 2	30x 2
1092	
2x 2	2x 2
2024	2025
1x 2	1x 2
2029	2030
1x 2	1x 2
2033	
2x 2	2x 2
2055	
5x 2	6x 2
2056	
5x 2	6x 2
2092	
2x 2	2x 2

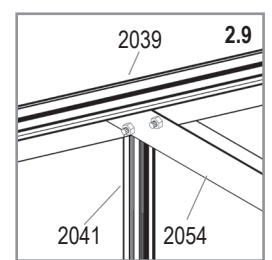
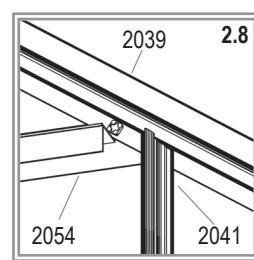
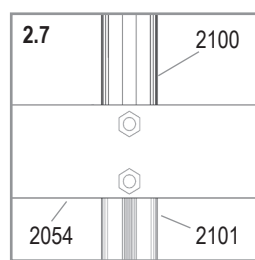
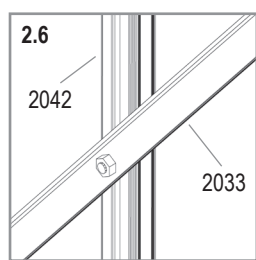
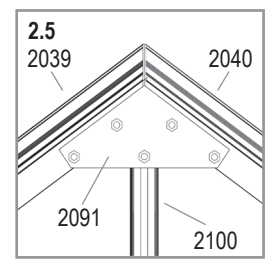
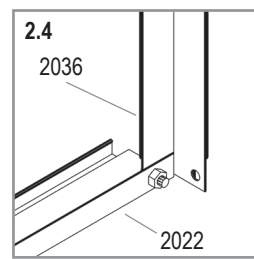
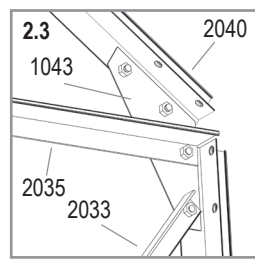
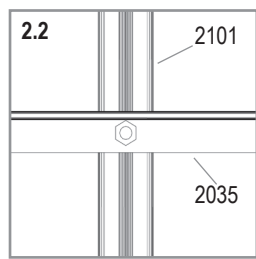
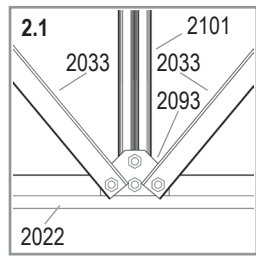
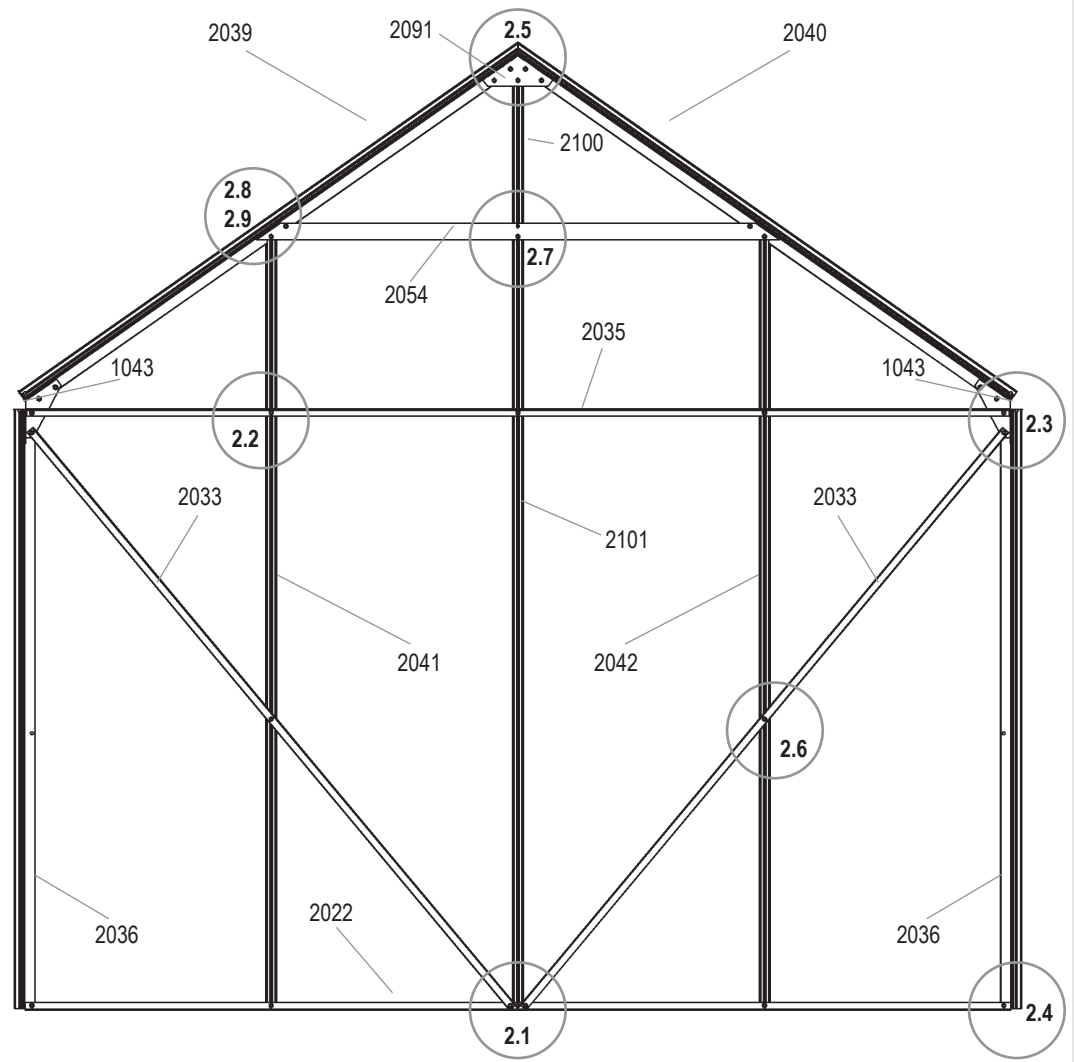


URANUS

2

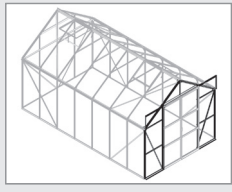


- 1001 32x
- 1002 32x
- 1043 2x
- 2022 1x
- 2033 2x
- 2035 1x
- 2036 2x
- 2039 1x
- 2040 1x
- 2041 1x
- 2042 1x
- 2054 1x
- 2091 1x
- 2093 1x
- 2100 1x
- 2101 1x

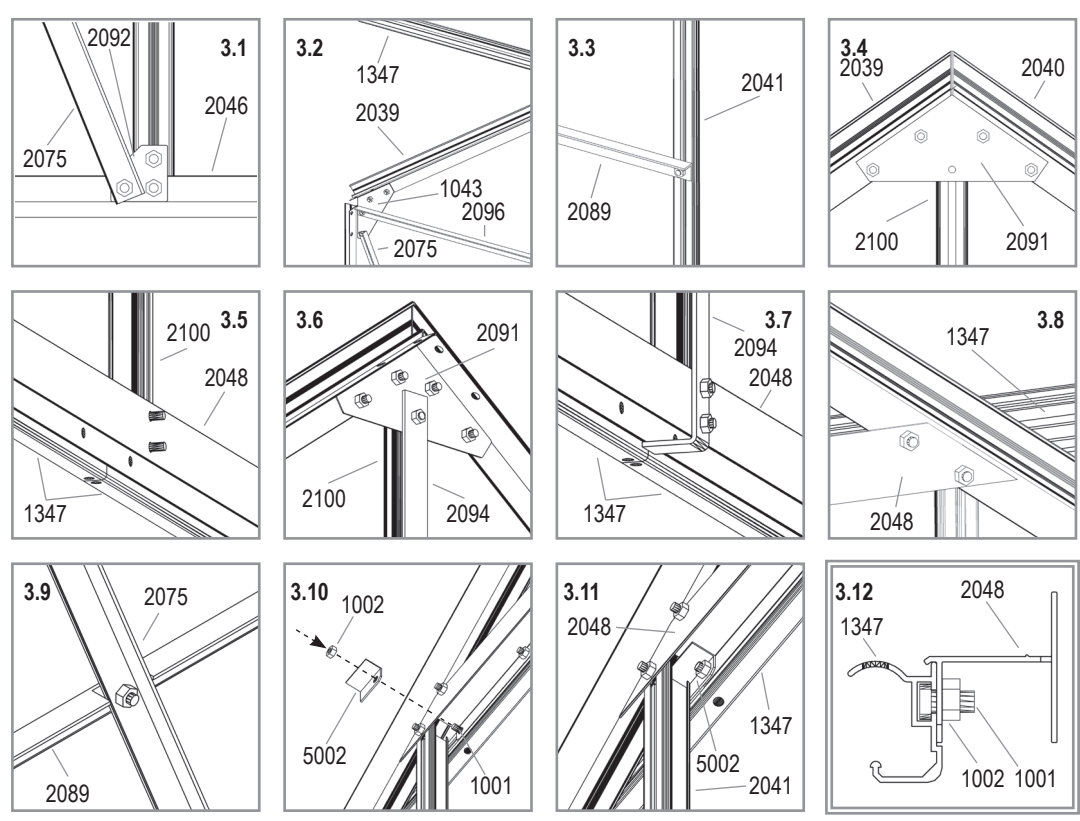
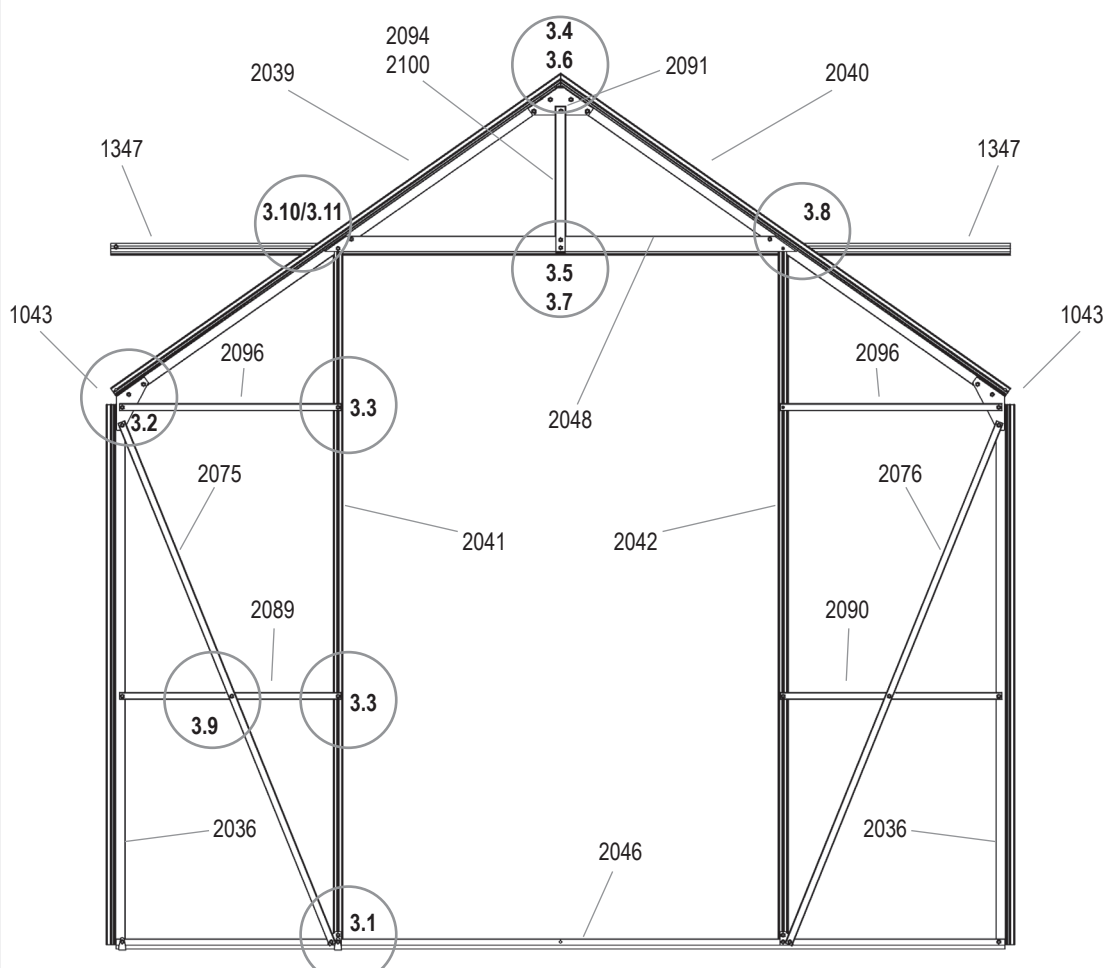


URANUS

3

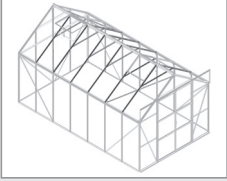


- 1001 41x
- 1002 41x
- 1043 2x
- 1347 2x
- 2036 2x
- 2039 1x
- 2040 1x
- 2041 1x
- 2042 1x
- 2046 1x
- 2048 1x
- 2075 1x
- 2076 1x
- 2089 1x
- 2090 1x
- 2091 1x
- 2092 2x
- 2094 1x
- 2096 2x
- 2100 1x
- 5001 1x
- 5002 1x

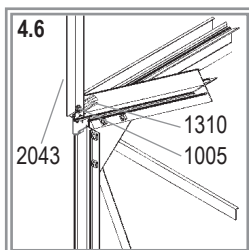
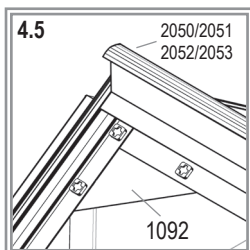
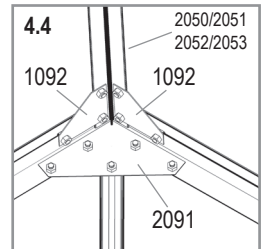
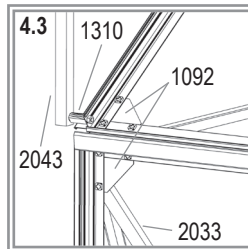
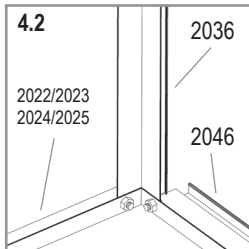
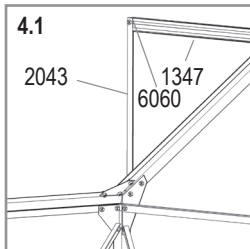
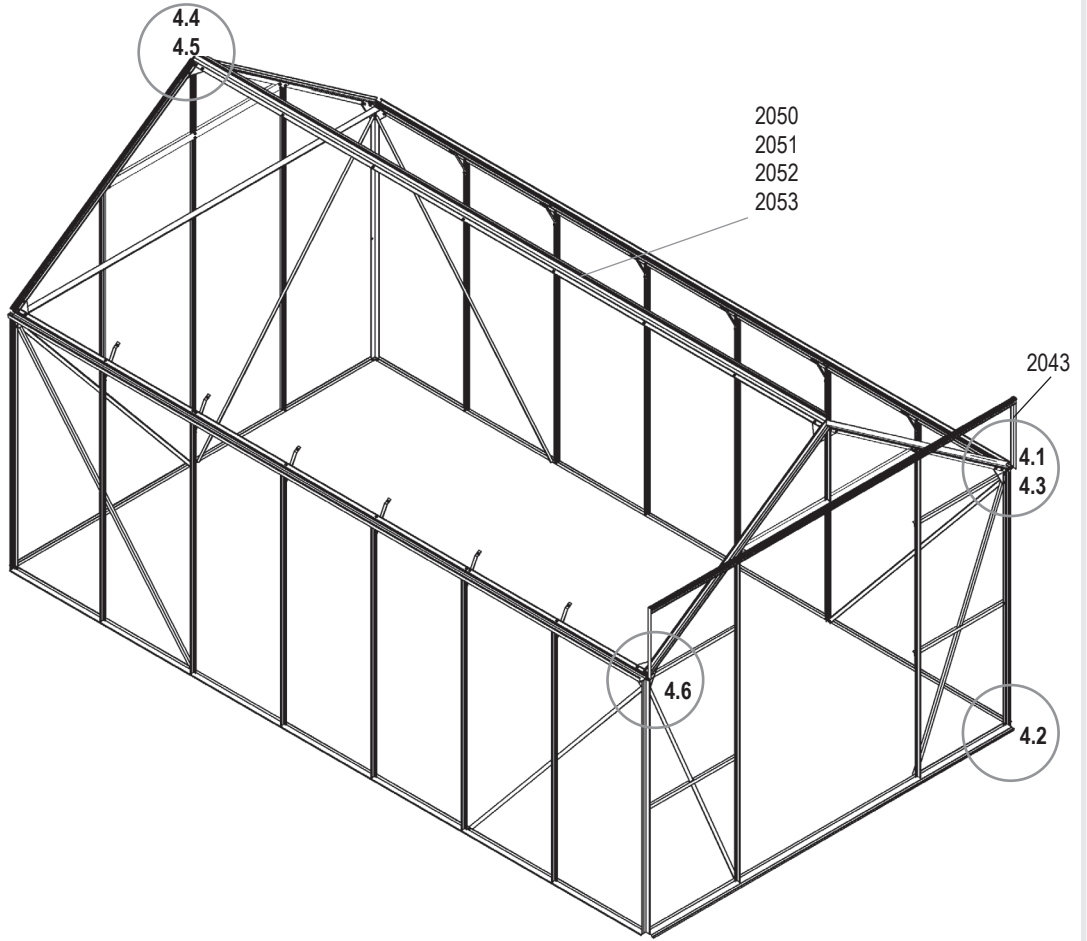


URANUS

4A

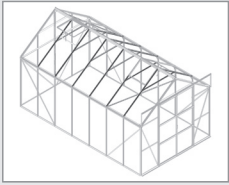


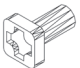




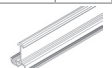

6700	8300	9900	11500
1001			
30x	30x	30x	30x
1002			
32x	32x	32x	32x
1005			
2x	2x	2x	2x
1092			
8x	8x	8x	8x
1310			
2x	2x	2x	2x
2043			
2x	2x	2x	2x
2050	2051	2052	2053
1x	1x	1x	1x
6060			
2x	2x	2x	2x

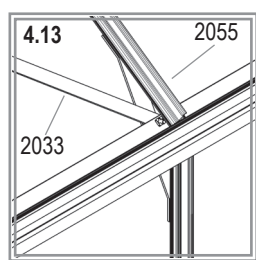
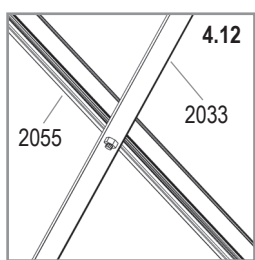
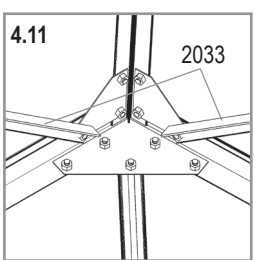
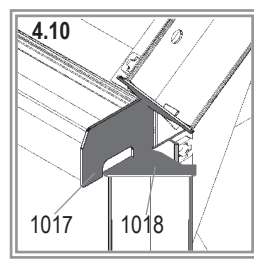
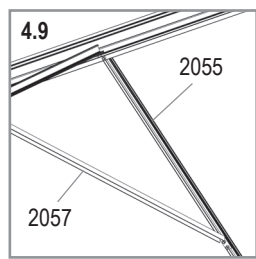
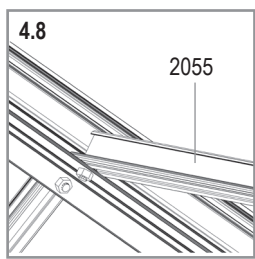
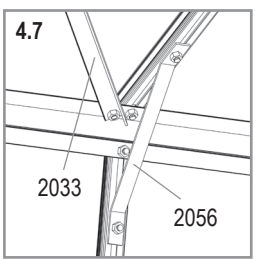
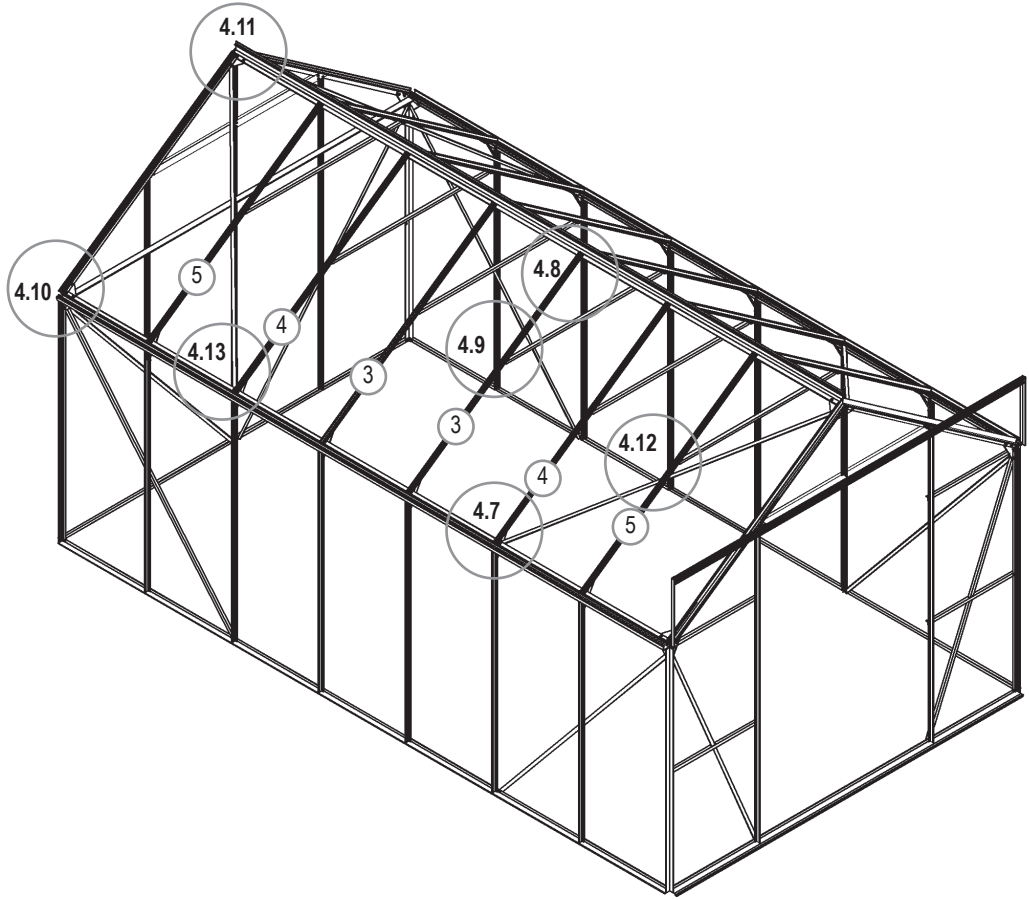


URANUS

4B

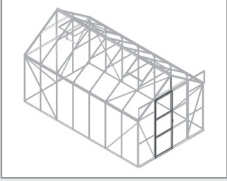


6700	8300	9900	11500
			
1001			
42x	56x	66x	76x
			
1002			
42x	56x	66x	76x
			
1017			
4x	4x	4x	4x
			
1018			
8x	8x	8x	8x
			
2033			
4x	4x	4x	4x
			
2055			
6x	8x	10x	12x
			
2057			
3x	4x	5x	6x



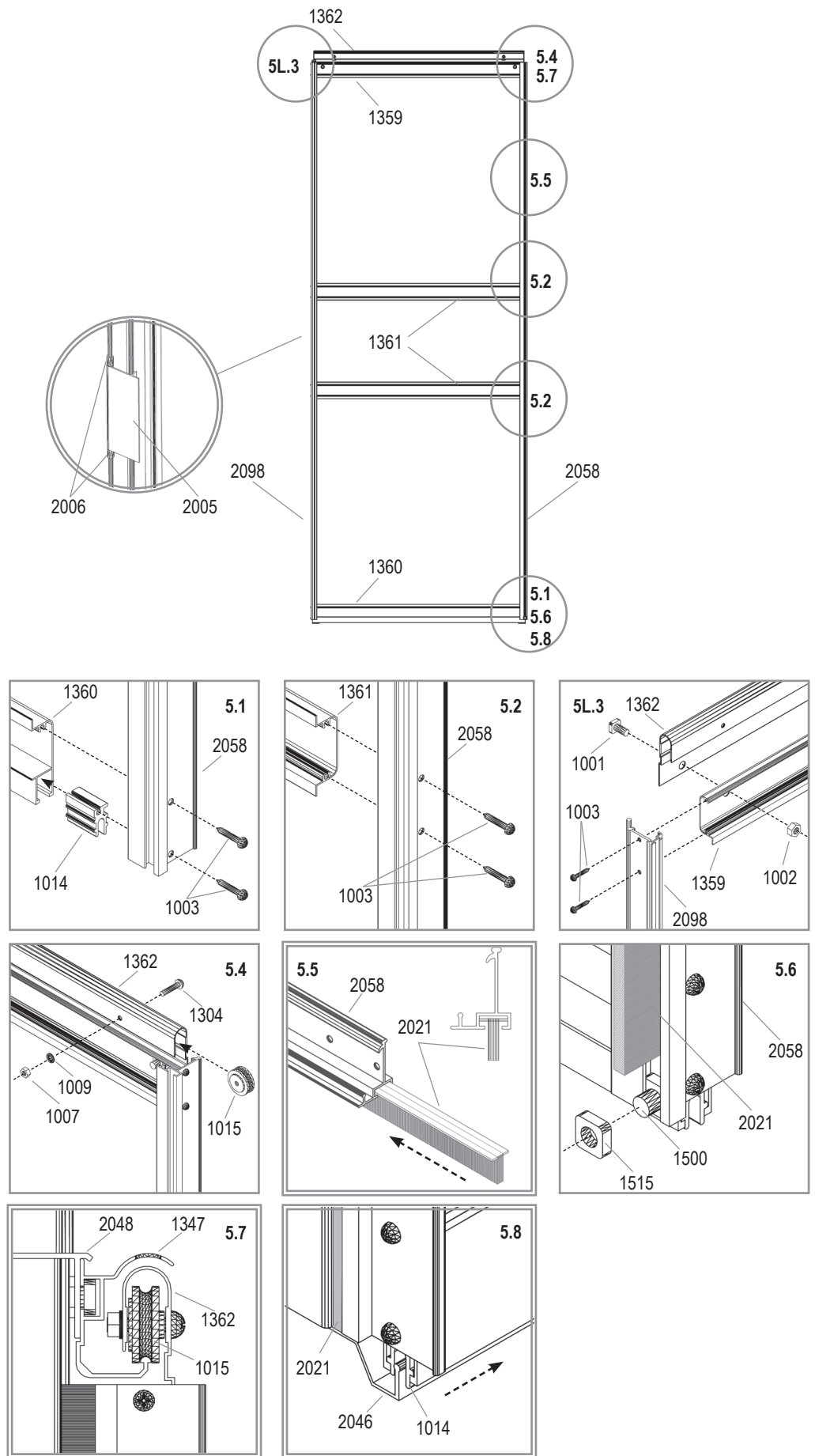
URANUS

5L

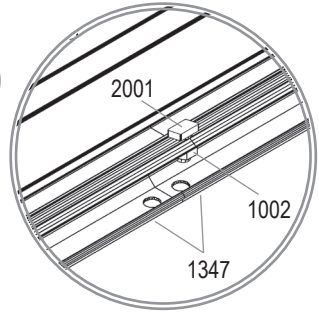
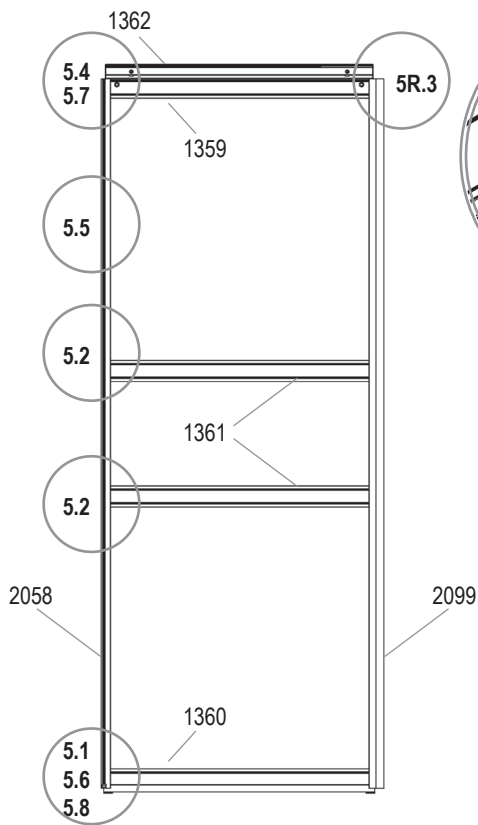
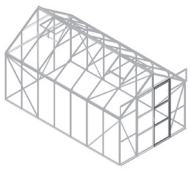


1001 2x	
1002 2x	
1003 16x	
1007 2x	
1009 2x	
1014 2x	
1015 2x	
1304 2x	
1359 1x	
1360 1x	
1361 2x	
1362 1x	
1500 1x	
1515 1x	
2005 1x	
2006 2x	
2021 1x	
2058 1x	
2098 1x	

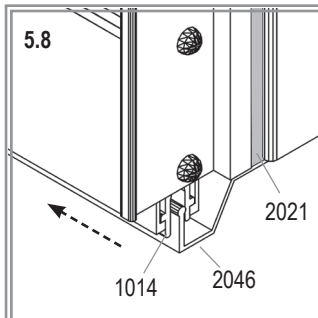
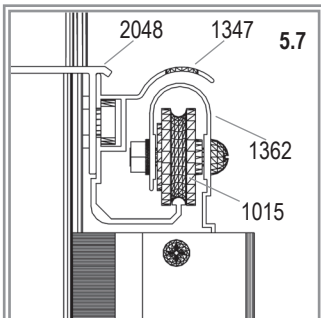
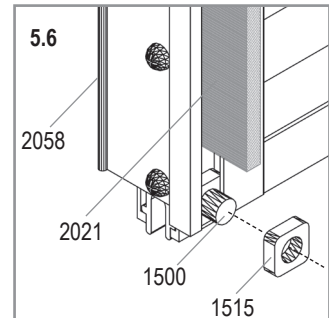
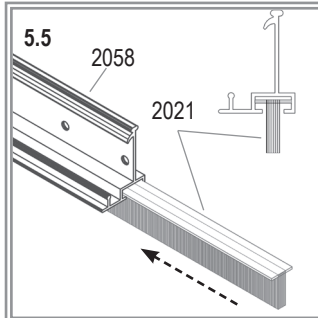
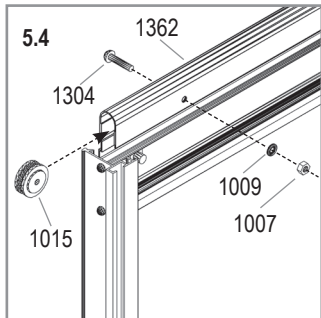
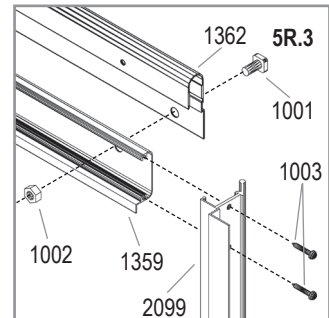
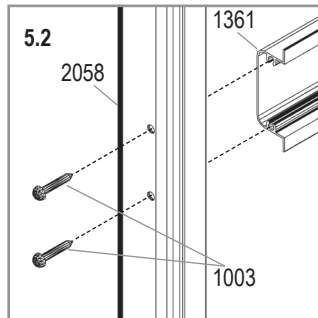
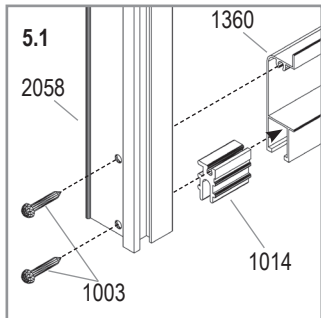
URANUS



5R

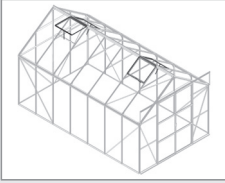


- 1001
2x
- 1002
3x
- 1003
16x
- 1007
2x
- 1009
2x
- 1014
2x
- 1015
2x
- 1304
2x
- 1359
1x
- 1360
1x
- 1361
2x
- 1362
1x
- 1500
1x
- 1515
1x
- 2001
1x
- 2021
1x
- 2058
1x
- 2099
1x

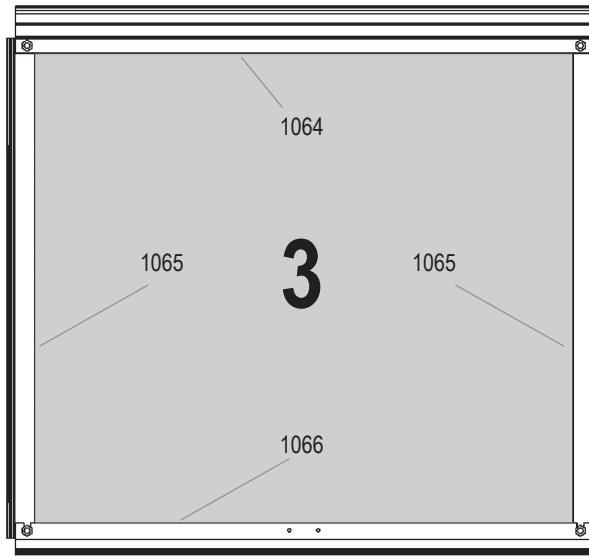


URANUS

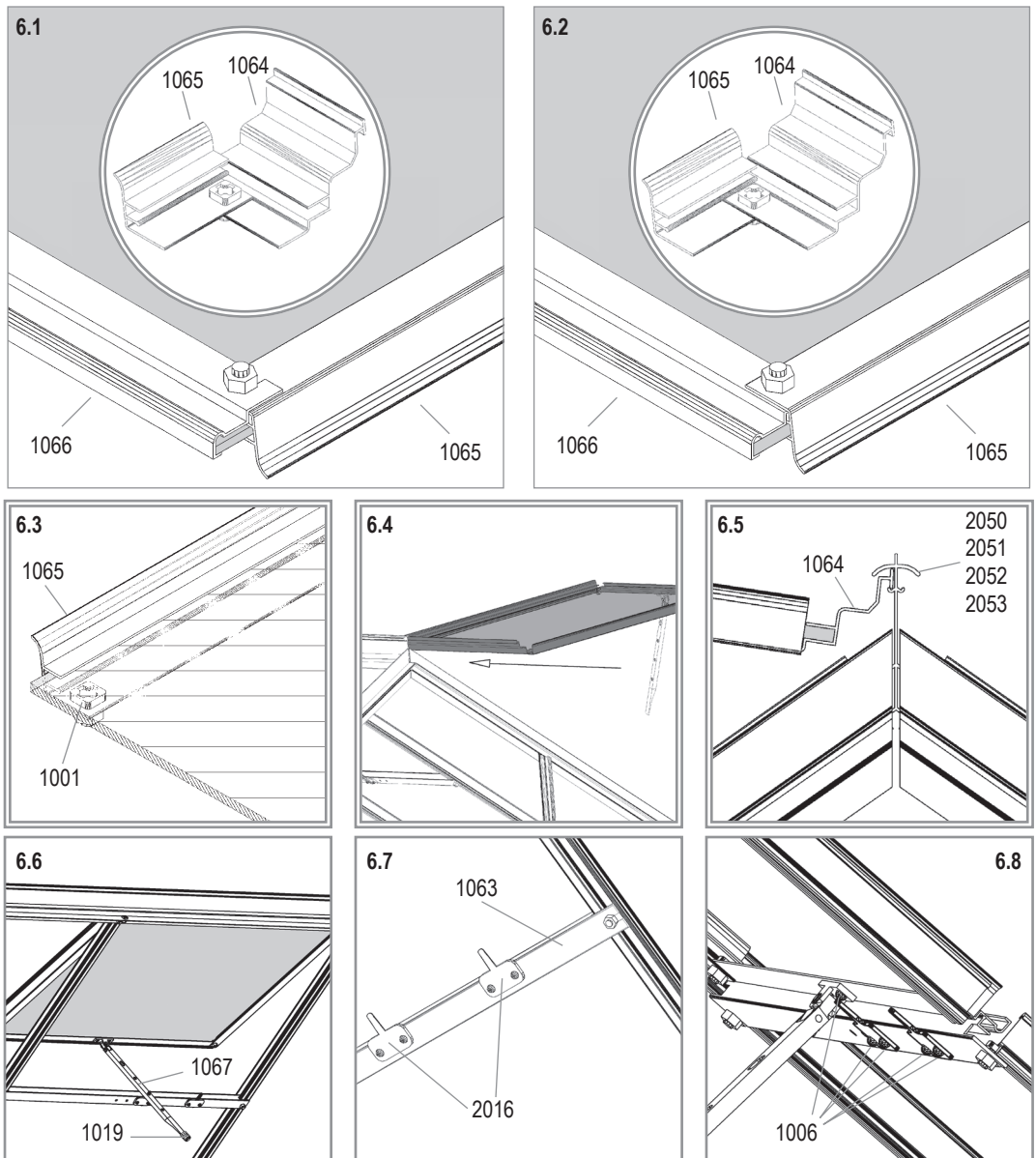
6



6700	8300	9900	11500
2x	4x	4x	4x
1001			
4x 2	4x 4	4x 4	4x 4
1002			
4x 2	4x 4	4x 4	4x 4
1006			
6x 2	6x 4	6x 4	6x 4
1019			
1x 2	1x 4	1x 4	1x 4
1063			
1x 2	1x 4	1x 4	1x 4
1064			
1x 2	1x 4	1x 4	1x 4
1065			
2x 2	2x 4	2x 4	2x 4
1066			
1x 2	1x 4	1x 4	1x 4
1067			
1x 2	1x 4	1x 4	1x 4
2016			
2x 2	2x 4	2x 4	2x 4

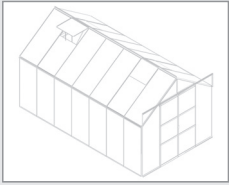


	Art. No.	mm	6700	8300	9900	11500
3	3679491	600 x 544	2x	4x	4x	4x

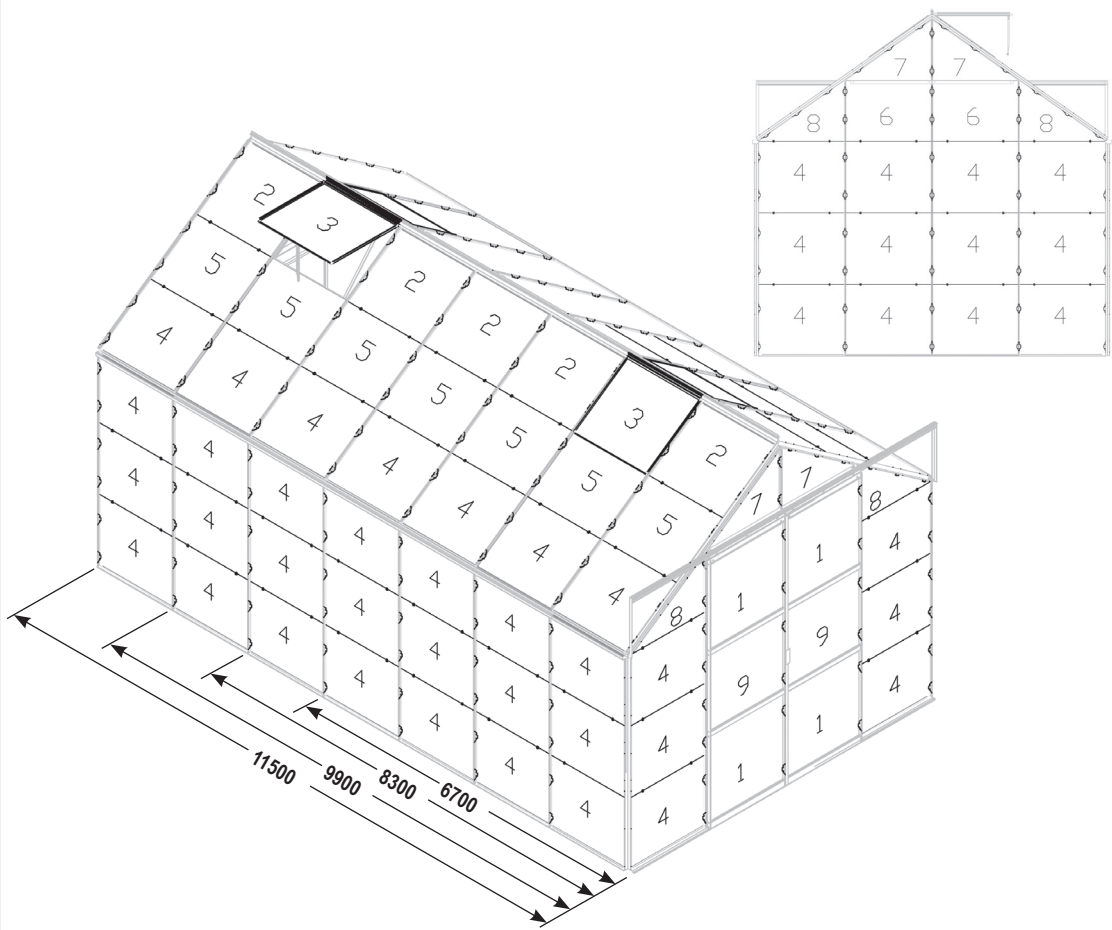


URANUS

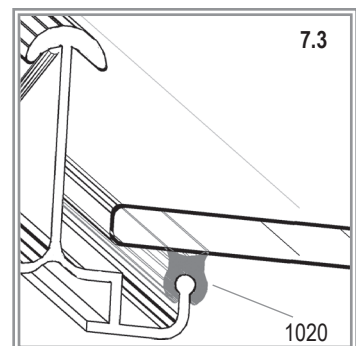
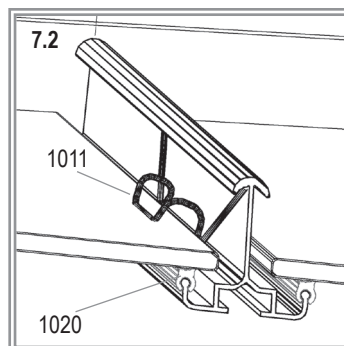
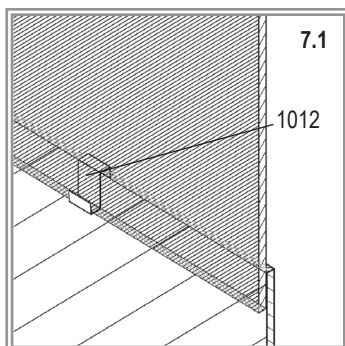
7



6700	8300	9900	11500
1011			
328x	368x	416x	464x
1012			
126x	142x	158x	174x
1020			
1x	1x	1x	1x

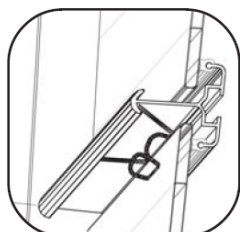
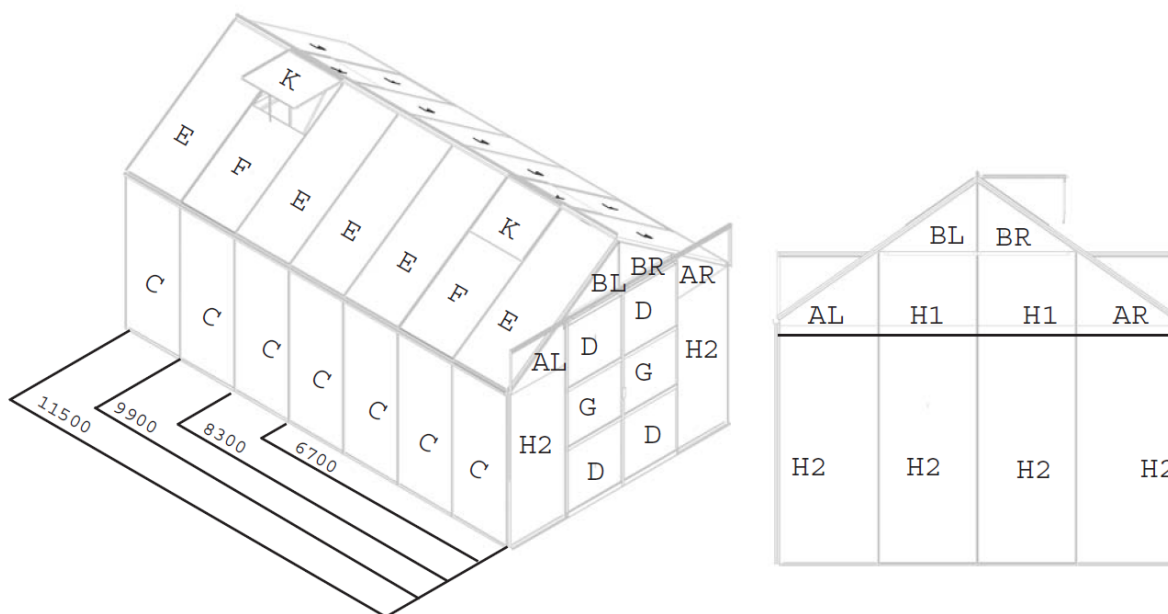


	No.	mm	6700	8300	9900	11500
1	3679011	610 x 610	4x	4x	4x	4x
2	3679412	610 x 549	6x	6x	8x	10x
3	3679491	600 x 544	2x	4x	4x	4x
4	3679261	610 x 509	50x	58x	66x	74x
5	3679271	610 x 487	8x	10x	12x	14x
6	3679281	610 x 460	2x	2x	2x	2x
7	3678341	612 x 430 / 3	4x	4x	4x	4x
8	3679291	610 x 468 / 44	4x	4x	4x	4x
9	3679141	610 x 540	2x	2x	2x	2x
Total			82x	94x	106x	118x



URANUS

Pokládka polykarbonátových desek



N	S	4 mm	6700	8300	9900	11500
AR	610 x 457 / 30	369.451.5	2	2	2	2
AL	610 x 457 / 30	369.451.6	2	2	2	2
BR	610 x 428 / 2	369.474	2	2	2	2
BL	610 x 428 / 2	369.474	2	2	2	2
D	610 x 608	369.426	4	4	4	4
E	610 x 1521	369.471.4	6	6	8	10
F	610 x 981	369.478	2	4	4	4
G	610 x 538	369.481	2	2	2	2
H1	610 x 450	369.484	2	2	2	2
H2	610 x 1500	369.439	6	6	6	6
C	610 x 1505	369.471	8	10	12	14
K	600 x 548	369.430	2	4	4	4
	total		40	46	50	54

Montáž komůrkových desek z polykarbonátu

Potřebujete pracovní rukavice. Jednotlivé díly mohou být ostré. Ověřte si, že souhlasí počet desek polykarbonátu v balení, a že desky jsou nepoškozené a nepoškrábané. Pokud ne, **tak skleník vůbec nestavte** a problém ihned řešte u svého dodavatele nebo na našem HOT LINE.

DŮLEŽITÉ!! Desky mají jednu stranu opatřenou ochranným UV filtrem – strana je označena nálepkou nebo páskou nebo má bílou případně potišťenou folii – tato strana musí být namontována směrem ven. Strana s čírou nebo namodralou folií (nebo bez folie, pásky) musí být namontována směrem dovnitř do skleníku. Folie těsně před montáží odstraňte.

Desku přiložte podle plánu do příslušného otvoru a zajistěte pružnou sponou v místech viz obrázek na této straně (číslo dílu 1011).

Desky H2 spojte s deskami H1, AL a AR pomocí spojovacích PC H-profilů (pozice 3) – viz obrázek na další stránce.

Při montáži PC desek nepoužívejte pryžové těsnění pod desky č. 1020

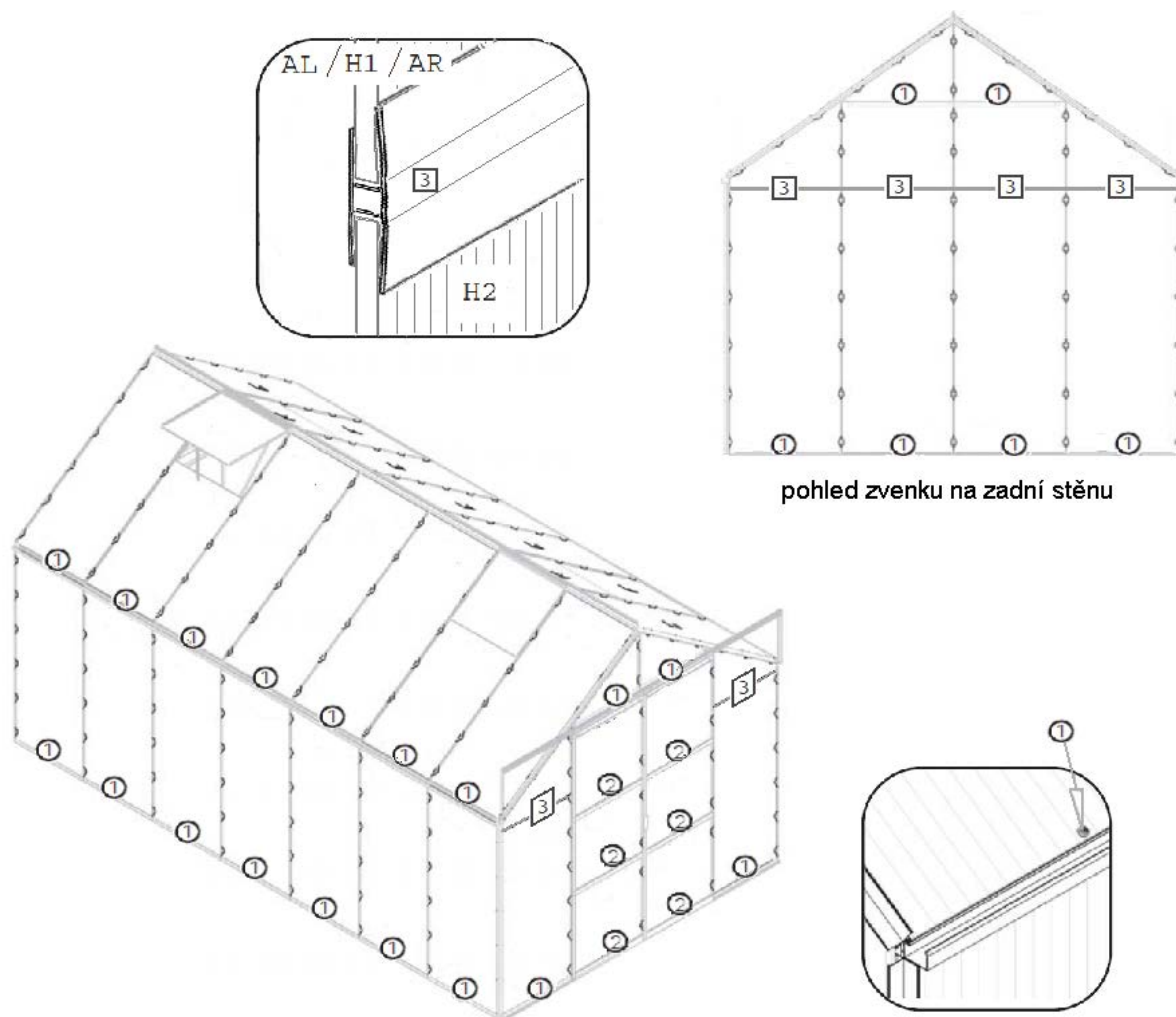
Toto těsnění je určeno pouze pro modely se sklem (nejsou do ČR dováženy) a při montáži pod polykarbonát může způsobit popraskání plastových desek. Toto těsnění po montáži zůstane nevyužité.

Montáž desek ukončíte jejich prošroubováním přiloženými šrouby v místě podle obrázku na následující stránce. Místa šroubků jsou na obrázku označena jejich číslem v kroužku. Otvory pro šrouby musíte v konstrukci předvrtat vrtákem o průměru 2 mm – díry nejsou předvrtány. Přiloženou podložku vložte mezi hlavu šroubu a polykarbonát.

Pozor - při montáži PC desek nepotřebuje plechové sponky (ve tvaru S – číslo dílu 1012), které jsou určeny pouze pro montáž klasického skla. Po montáži zůstanou tyto sponky nevyužité.

Pozor – PC deska do střešního větracího okénka má vždy sílu 4mm.

Popis umístění zajišťovacích šroubků pro desky



pohled zvenku na zadní stěnu

pozice	šrouby	typ 6700	typ 8300	typ 9900	typ 11500
1	3,5x19 mm + podložka	30	34	38	42
2	3,5x9,5 mm + podložka	6	6	6	6
3	spojovací PC H-profil čirý	6	6	6	6

Montáž desek ukončíte jejich prošroubováním přiloženými šrouby v místě podle obrázku na následující stránce. Místa šroubků jsou na obrázku označena jejich číslem v kroužku. Otvory pro šrouby musíte v konstrukci předvrtat vrtákem o průměru 2 mm – díry nejsou předvrtány. Přiloženu podložku vložte mezi hlavu šroubu a polykarbonát.

Ocelová základna

Návod na montáž – CZ



Při práci používejte ochranné pomůcky a dodržujte předpisy bezpečnosti práce.

Nestavte skleník na větrném a exponovaném místě. Hrozí jeho poškození. Skleníky jsou odolné rychlosti větru do 75km/hod. Ideální je slunné místo „za větrem“.

Doporučujeme skleník zahrnout do pojistky nemovitosti.

Umístění musí být na rovném a pevném podloží.

Každá strana a roh základny musí být pevně a bezpečně ukotven v zemi pomocí kotev (9101, 9107 & 9124).

Pokud je podloží vydlážděno, vyvrtejte otvory skrz základnu a dláždění a připevněte základnu pomocí šroubů a hmoždinek (nejsou součástí balení).

Na hliněném nebo nepevném podloží je vhodné upevnit kotvy (9101, 9107 & 9024) do betonových kapes (viz kapitola „NA CO SI DÁT POZOR PŘED STAVBOU SKLENÍKU“ – odstavec „Umístění skleníku a jeho kotvení“).


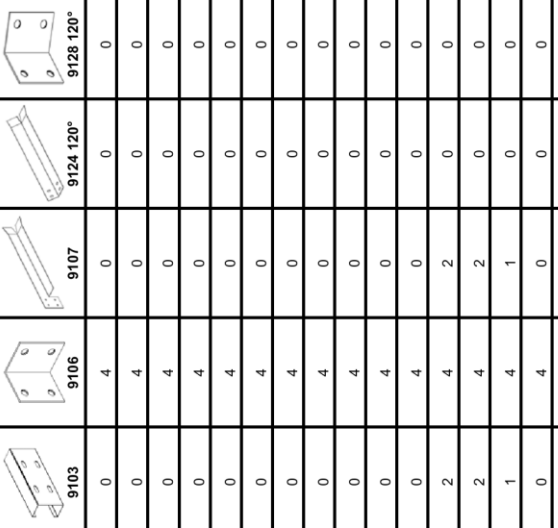
Použijte spony (9002) na stranách a zakončete jimi střední spoje skleníku a rohové spojení stran.

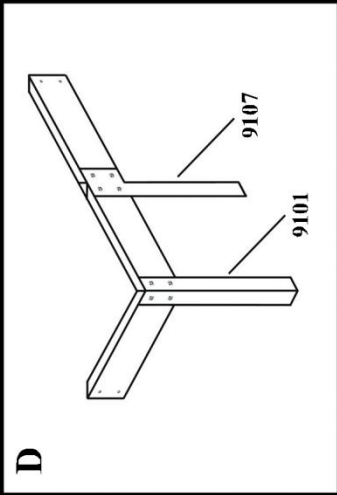
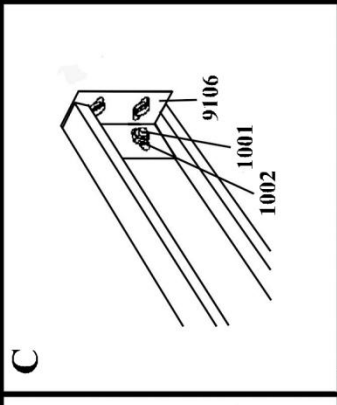
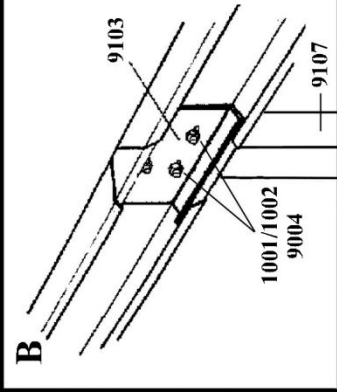
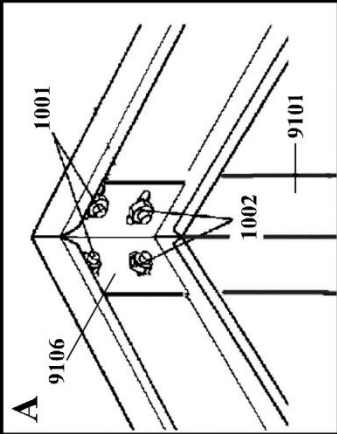
Pokud skleník musí stát na větrném a nechráněném místě (pokuste se však větrným místům vyhnout), sešroubujte navzájem ještě základnu se spodními základními profily skleníku pomocí šroubů s matkami (otvory nejsou předvrtány a šrouby s maticemi nejsou přiloženy). Pozor - nevrtejte do polykarbonátu.

Model skleníku

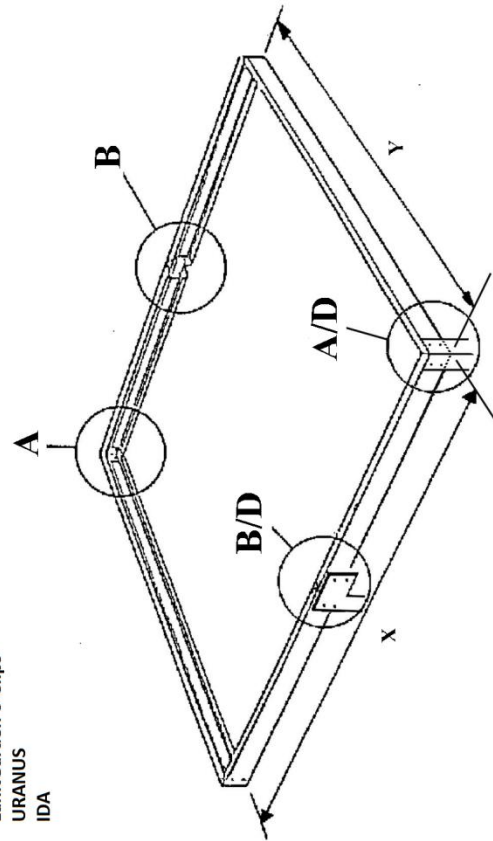
Přehled dílů

Fittings

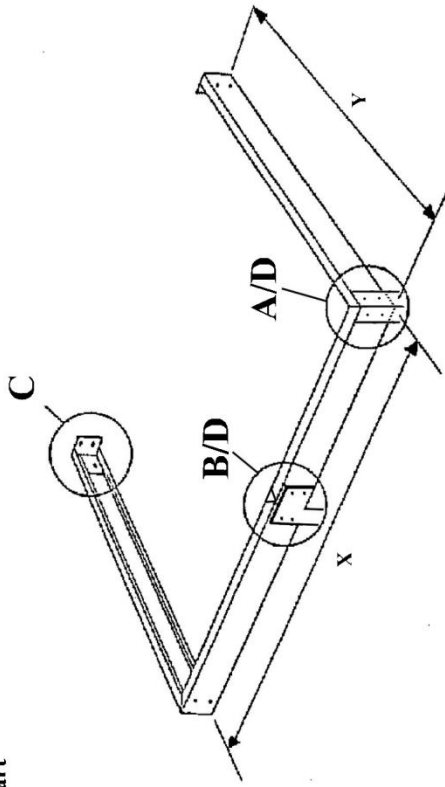
60mm x 30mm																	
	No.X1	No.X2	X1 mm	Az mm	No.Y	Y mm	1001	1002	6069	9002	9004	9101 90°	9103	9106	9107	9124 120°	9128 120°
900	1 x 9113		1300		2 x 9111	653	12	12	0	7	0	2	0	4	0	0	0
1300	1 x 9114		1922		2 x 9111	653	12	12	0	8	0	2	0	4	0	0	0
1800	2 x 9113		1300		2 x 9113	1300	16	16	0	12	0	4	0	4	0	0	0
2500	2 x 9113		1300		2 x 9114	1922	16	16	0	14	0	4	0	4	0	0	0
3000	2 x 9115		1540		2 x 9114	1922	16	16	0	14	0	4	0	4	0	0	0
3300	1 x 9116		2544		2 x 9117	1279	12	12	0	11	0	2	0	4	0	0	0
3800	2 x 9114		1922		2 x 9114	1922	16	16	0	16	0	4	0	4	0	0	0
4400	2 x 9118		2282		2 x 9114	1922	16	16	0	16	0	4	0	4	0	0	0
5000	2 x 9116		2544		2 x 9114	1922	16	16	0	18	0	4	0	4	0	0	0
5000 DD	2 x 9114		1922		2 x 9116	2544	16	16	0	18	0	4	0	4	0	0	0
5200	1 x 9116		2544		2 x 9141	1901	12	12	0	13	0	2	0	4	0	0	0
5800	2 x 9119	2 x 9119	1512	1512	2 x 9114	1922	24	24	0	18	8	4	2	4	2	0	0
6200	2 x 9120	2 x 9120	1583	1583	2 x 9114	1922	24	24	0	20	8	4	2	4	2	0	0
6500	2 x 9120		1583		2 x 9141	1901	16	16	0	14	4	2	1	4	1	0	0
6700	2 x 9116		2544		2 x 9116	2544	16	16	0	20	0	4	0	4	0	0	0
7300	2 x 9126	2 x 9126	1883	1883	2 x 9114	1922	24	24	0	20	8	4	2	4	2	0	0
7500	2 x 9121	2 x 9121	1894	1894	2 x 9114	1922	24	24	0	22	8	4	2	4	2	0	0
7800	2 x 9121		1894		2 x 9141	1901	16	16	0	15	4	2	1	4	1	0	0
8300	2 x 9120	2 x 9120	1583	1583	2 x 9116	2544	24	24	0	22	8	4	2	4	2	0	0
9900	2 x 9121	2 x 9121	1894	1894	2 x 9116	2544	24	24	0	24	8	4	2	4	2	0	0
11500	2 x 9122	2 x 9122	2205	2205	2 x 9116	2544	24	24	0	26	8	4	2	4	2	0	0
Hera 4500	6 x 9123		1264				24	24	0	18	0	0	0	0	0	6	6
Hera 9000	5 x 9125		1884		1 x 9127	1884	28	28	1	24	0	0	0	0	0	6	6



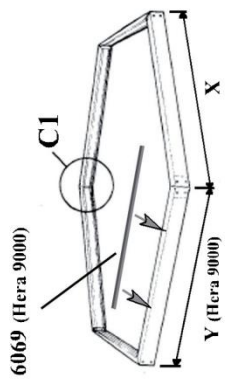
VENUS
LanitGarden 6" Clips
URANUS
IDA



Ida
Smart



HERA



C1

