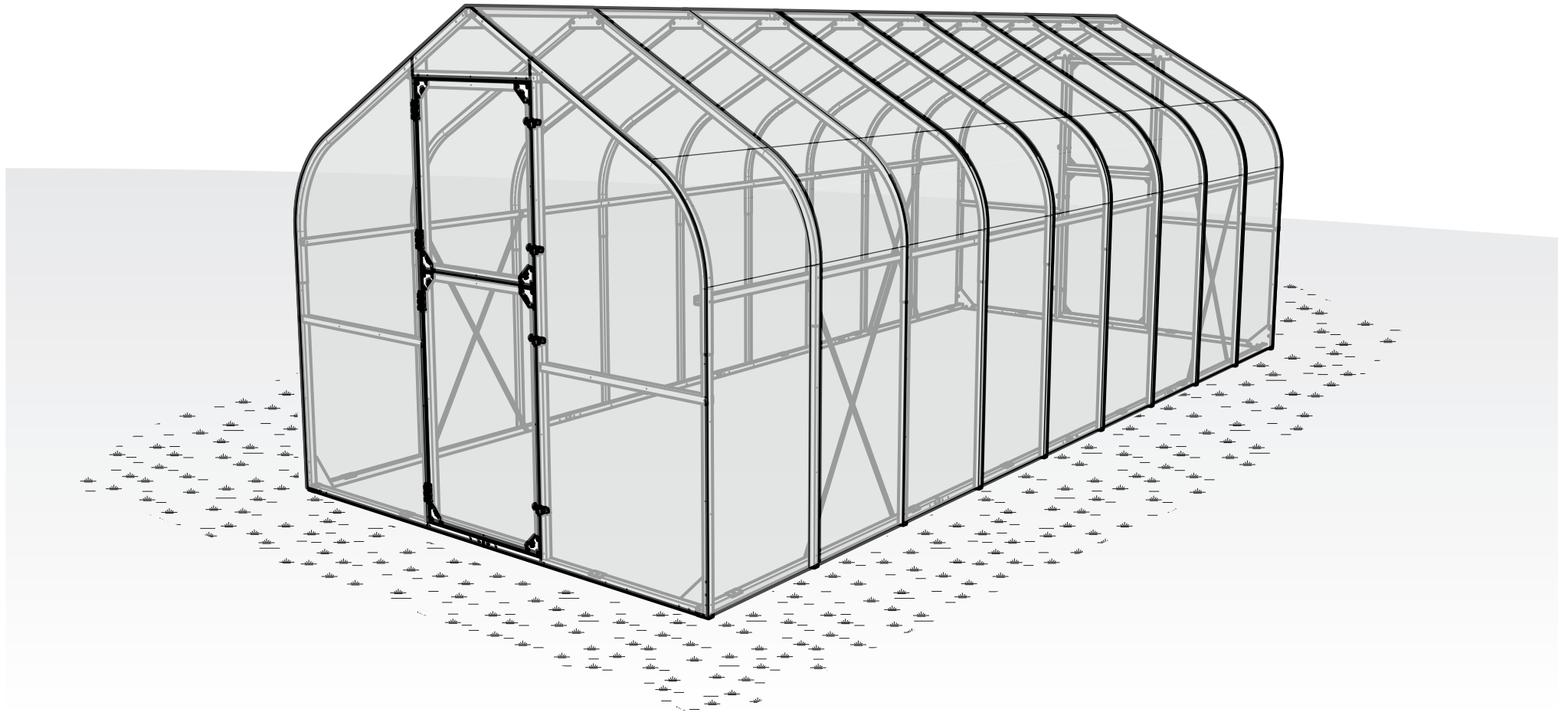


Greenhouse

Scobax Drop Alu 2,5 x 6,0 m



CZ



max 60km/h

POZOR!

Za silného větru je nutné uzavřít všechny okenní a dveřní otvory a zajistit, aby nedošlo k jejich otevření vlivem větru. Během silného větru, bouřky, krupobití, deště a nepříznivých povětrnostních podmínek je zakázáno zdržovat se ve skleníku. Ve skleníku může během slunečných dní vznikat vysoká teplota, proto se doporučuje veškeré práce ve skleníku vykonávat v ranních nebo večerních hodinách, při dveřích otevřených z obou stran. Je nebezpečné zavírat se uvnitř.

Skleník není hračka, proto je přítomnost dětí povolena pouze v přítomnosti dospělých.



max 30kg/m²

POZOR!

V zimním období je nutné věnovat zvýšenou pozornost konstrukci a chránit ji před vrstvou mokrého, těžkého sněhu, který by mohl způsobit poškození skleníku. Pokud není možné kontrolovat stav sněhu, doporučuje se před zimním obdobím demontovat boční výplně a střechu. Samotnou konstrukci lze ponechat.

Je zakázáno vcházet do zasněženého skleníku – sněhová pokrývka může deformovat konstrukci, způsobit zapadnutí střechy nebo dveří a znemožnit tak východ ze skleníku. Je nutné pravidelně odstraňovat sníh ze střechy skleníku. Pokud skleník není v zimním období používán, je nutné zajistit dveře, aby byl znemožněn vstup třetích osob a dětí.

Podmínky bezpečného používání:

1. Skleník je určen výhradně k pěstování rostlin.
2. Skleník upevněte k základně pomocí montážních úchytů, které jsou součástí sady.
3. Objekt umístěte na místě chráněném před prudkým větrem, vyhněte se vrcholům a otevřenému prostoru. Odolnost skleníku proti větru je 60 km/h.
4. Montáž neprovádějte za silného větru a nepříznivých povětrnostních podmínek.
5. Dbejte, aby u montáže nebyly přítomny děti – sada obsahuje malé části a fóliové pytlíky, které mohou způsobit udušení.
6. Pravidelně kontrolujte stabilitu skleníku, zejména po vichřici nebo po silných sněhových srážkách. V případě zjištěného poškození vyměňte poškozený díl nebo demontujte objekt.
7. Pravidelně kontrolujte stav konstrukce, zejména spodních kotevních upevnění. V případě jakýchkoli známek koroze nebo poškození je nutné je vyměnit nebo demontovat skleník.
8. Během montáže používejte pouze nářadí určené v návodu, při údržbě a montáži používejte ochranné rukavice a brýle.
9. Vyhněte se kosení sekačkou a křovinořezem v blízkosti objektu.
10. Nevkládejte do skleníku horké předměty, např. teplý gril apod.
11. Pravidelně čistěte střechu skleníku od sněhu, větví nebo listí, které by mohly skleník poškodit a v důsledku ohrozit uživatele skleníku.
Max. zatížení střechy skleníku je 30 kg/m².
12. Nikdy nevcházejte na střechu skleníku.
13. Nenechávejte děti uvnitř objektu bez dozoru – mohlo by dojít k zavření dveří a znemožnění východu z objektu.
14. Nepoužívejte otevřený oheň v objektu nebo jeho blízkosti.
15. Nezatěžujte nadměrně střešní konstrukci (výjimkou jsou uchycené rostliny).
16. Skleník není určen k používání na veřejném prostranství.

ZÁSADY BOZP



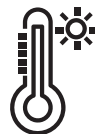
Při montáži používejte ochranné rukavice



Při montáži používejte ochranné brýle



Montáž provádějte pomocí druhé osoby



Ve skleníku vzniká vysoká teplota



Montáž provádějte při bezvětřném počasí



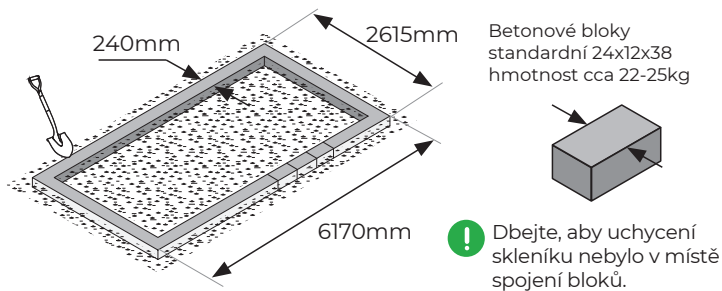
Je zakázáno provádět montáž v podnapilém stavu nebo po požití omamných látek

CZ Podloží

KONSTRUKCE MUSÍ BÝT NA PEVNO PŘIPEVNĚNA K ZEMI. V OPAČNÉM PŘÍPADĚ MŮŽE DOJÍT K STRŽENÍ VĚTREM A POŠKOZENÍ!

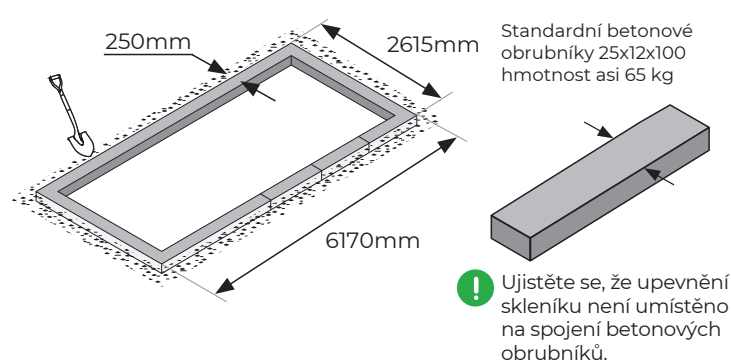
DRUHY PODLOŽÍ:

Betonové bloky



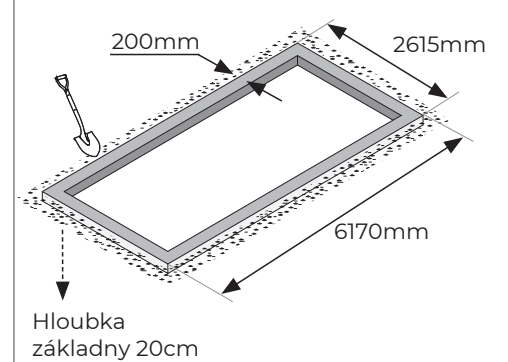
Důležité je, aby byly celé bloky základů zakopány do země a uloženy na cementové maltě (vzájemně spojené) tak, aby tvořily jeden celek, s délkou a šířkou uvedenou na obrázku. Spojení je nutné vyplnit maltou.

Betonové obrubníky



Betonové obrubníky by měly být zcela zakopány v zemi a umístěny na cementovou maltu tak, aby vytvořily kompaktní kus o délce a šířce uvedené na obrázku.

Betonová základna



Volba stanoviště

Nemontujte skleník na otevřeném prostranství, na vrcholku nebo místě, kde fouká silný vítr. radovat z produktu, jakým je zahradní polykarbonátový skleník PTF POLSKA.

Správné připevnění skleníku k podloží chrání produkt před stržením větrem.



Buildex nenese odpovědnost za:

- nesprávné používání skleníku a škody vzniklé v důsledku extrémních povětrnostních podmínek (krupobití, vichřice, sníh). Připravené podloží musí být rovné a ve vodováze.
- poškození vzniklá v důsledku stržení skleníku vlivem větru (týká se poškození produktu a škod způsobených skleníkem).

Řádná montáž a pevné připevnění produktu k podloží patří mezi povinnosti uživatele.

SK



max 60km/h

UPOZORNENIE!

Pri silnom vetre musíte bezpodmienečne zatvárať všetky otvory, rovnako tak dvere, ako aj okná a dodatočne ich zaistiť tak, aby ich neotvoril vietor. Počas silného vetra, búrky, krupobitia, dažďa a iných nepriaznivých poveternostných podmienok sa nesmiete zdržiavať v skleníku. V skleníku počas vysokého slnečného žiarenia môže dochádzať k vysokým teplotám, preto by všetky práce na pareniskách mali byť vykonávané v skorých ranných hodinách alebo večer s otvorenými dverami na oboch stranách skleníka. Nezamykajte sa vo vnútri skleníka. **Skleník nie je hračka, a preto je prítomnosť detí podmienená dohľadom dospelých.**



max 30kg/m²

POZOR!

V zime je potrebné venovať osobitnú pozornosť konštrukcii, aby na nej nebol mokrý a ťažký sneh - môže to totižto viesť k zničeniu skleníka. Ak nie je možné kontrolovať snehovú vrstvu na skleníku, je potrebné na zimné obdobie odstrániť bočné steny, predný a strešný plášť. Konštrukcia nemusí byť demontovaná, môže počas zimy zostať na svojom mieste.

Nevstupujte do skleníka, pokiaľ z neho nie je odstránený sneh - ležiaci sneh môže deformovať konštrukciu, spôsobiť zrútenie strechy alebo dverí a zabrániť tak opusteniu pareniska. Pravidelne odstraňujte zo strechy skleníka sneh. Ak skleník nepoužívate v zime, zabezpečte dvere tak, aby sa doň nedostali tretie strany a deti.

Pravidlá bezpečného používania:

1. Skleník sa používa iba na pestovanie rastlín.
2. Skleník vždy montujte k základu pomocou určených montážnych úchopov, ktoré sú súčasťou balenia.
3. Upevnite objekt na mieste, ktoré nie je vystavené silnému nárazovému vetru, vyhýbajte sa svahom a otvoreným priestranstvám. Odolnosť skleníka proti vetru je do 60 km/h.
4. Nevykonávajte montáž počas silného vetru alebo iných nepriaznivých poveternostných podmienok.
5. Dávajte pozor, aby sa na mieste montáže nezdržiavali žiadne deti, pretože zostava pozostáva z malých prvkov a plastových vreciek, ktoré môžu spôsobiť udusenie alebo zadusenie.
6. Systematicky kontrolujte stabilitu skleníka, najmä po búrkach alebo silnom snežení. Ak zistíte akékoľvek poškodenie, vymeňte poškodený prvok alebo demontujte celý objekt.
7. Pravidelne kontrolujte stav konštrukcie, najmä spodných kotevných upevnení. V prípade akýchkoľvek známok korózie alebo poškodenia je potrebné vymeniť upevnenia alebo demontovať skleník.
8. Pri montáži používajte iba náradie uvedené v návode a pri údržbe a montáži zariadenia noste ochranné rukavice a ochranné okuliare.
9. V blízkosti objektu by ste nemali kosiť kosačkami a vyžínačmi.
10. Neskladujte v skleníku horúce predmety, najmä rozohriaty gril atď.
11. Pravidelne odstraňujte zo strechy skleníka nahromadený sneh, konáre alebo lístie, aby nedošlo k jeho poškodeniu, ktoré by mohlo byť nebezpečné pre používateľov. Maximálne zaťaženie strechy skleníka je 30 kg/m².
12. Nikdy nelezte na strechu objektu.
13. Nenechávajte deti bez dozoru v objekte, pretože by sa mohli zatvoriť dvere a deti nebudú môcť vyjsť.
14. Nepoužívajte otvorený oheň v objekte a ani v jeho tesnej blízkosti.
15. Nezaťažujte dodatočne strešnú konštrukciu (výnimkou sú podviazané rastliny).
16. Skleník nie je určený na použitie na verejných priestranstvách.

DODRŽIAVAJTE ZÁSADY ZDRAVIA A BEZPEČNOSTI



Montáž vykonávajte
v ochranných rukaviciach



Montáž vykonávajte
v ochranných okuliarech



Montáž vykonávajte
s pomocníkom



V skleníku prevláda
vysoká teplota



Montáž vykonávajte
počas bezveterného dňa



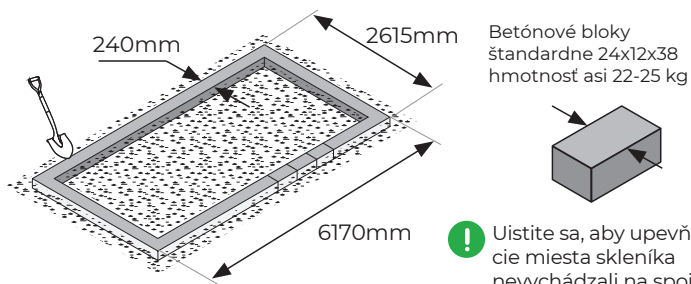
Je zakázané montovať
objekt po požití alkoholu
alebo drog

SK Podložie

KONŠTRUKCIA MUSÍ BYŤ NATRVALO PRIPEVNENÁ K ZÁKLADU. V OPAČNOM PRÍPADE JU MÔŽE VYTRHNÚŤ VIETOR A SPÔSOBIŤ ŠKODY!

TYPY PODLOŽIA:

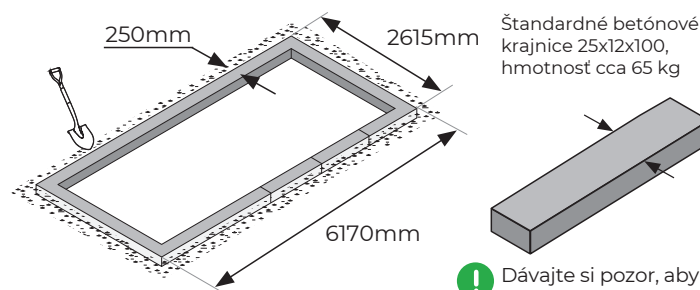
Betónové bloky



! Uistite sa, aby upevňovacie miesta skleníka nevychádzali na spojoch jednotlivých blokov.

Bloky by mali byť úplne zakopané do zeme a položené na cementovej malte (spojené navzájom) tak, aby tvorili kompaktný celok, ktorého dĺžka a šírka sú uvedené na obrázku v návode na montáž. Škáry medzi blokmi vyplňte cementovou maltou.

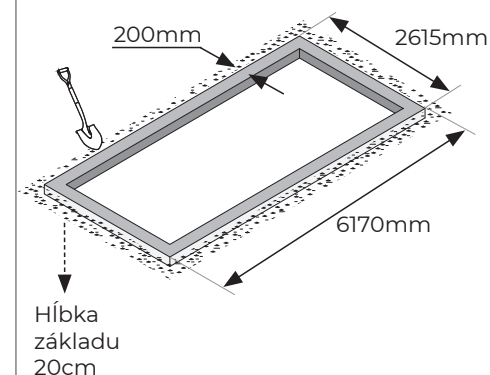
Betónové krajnice



! Dávajte si pozor, aby sa upevnenie skleníka nenachádzalo v mieste spojenia betónových krajníc.

Betónové krajnice by mali byť úplne zakopané v zemi a osadené na cementovej malte tak, aby vytvorili kompaktný celok s dĺžkou a šírkou uvedenou na výkrese.

Betónový základ



Hĺbka základu 20cm



Výber miesta

Nemontujte skleník na otvorenom priestranstve, na kopci a na miestach obzvlášť vystavených nárazom vetra.

Správne pripevnenie skleníka k zemi zabráni tomu, aby výrobok vytrhol vietor.



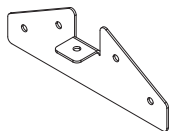
Buildex nezodpovedá za:

- nesprávne používanie skleníka a na škody spôsobené extrémnymi poveternostnými podmienkami (krupobitie, búrky, sneh). Pripravené podložie musí byť rovné a vyrovnané.
- škody spôsobené odfúknutím skleníka vetrom (to platí pre poškodenie výrobku aj pre škody spôsobené odfúknutými časťami skleníka).

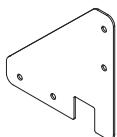
Používateľ výrobku je zodpovedný za pevné a trvalé pripevnenie produktu k podložiu.

List of elements

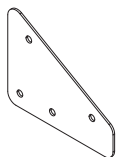
DE Verzeichnis der Elemente
 CZ Seznam dílů
 SK Zoznam dielov



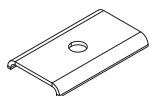
x18 B-01



x4 B-02

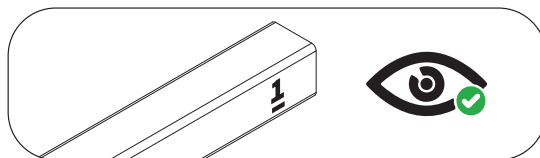


x4 B-03



x16 B-04

EN All the profiles are marked
 DE Alle Profile sind markiert
 CZ Všechny profily jsou označeny
 SK Všetky profily sú označené



x4 1 1676mm



x4 2 1324mm



x8 3 260mm



x4 4 1190mm



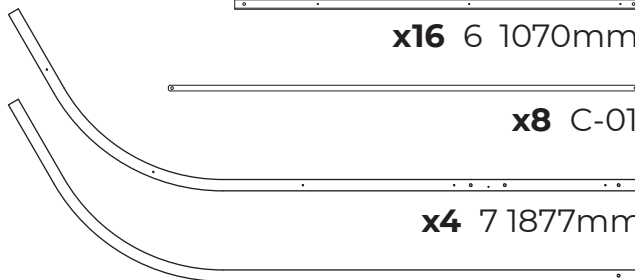
x4 5 1070mm



x16 6 1070mm

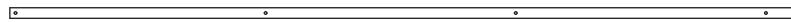


x8 C-01



x4 7 1877mm

x16 8 1877mm



x4 9 2100mm



x2 10 2100mm



x2 11 1990mm



x2 12 1990mm



x4 13 890mm



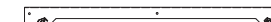
x2 14 780mm



x2 15 2100mm



x1 16 2100mm



x8 17 696mm



x2 18 810mm



x2 19 810mm



x2 20 1110mm

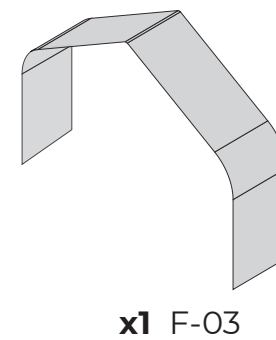
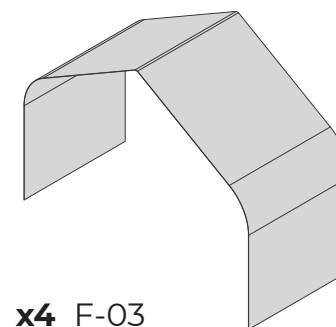
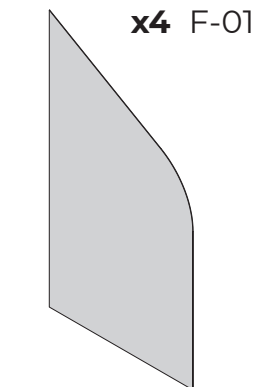
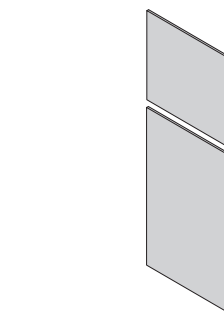
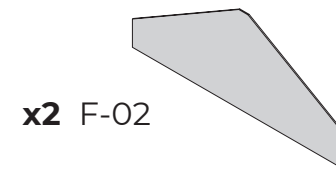
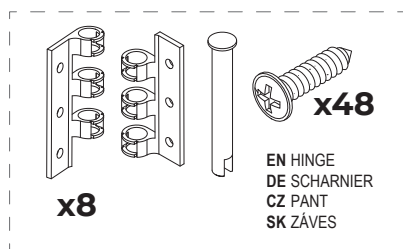
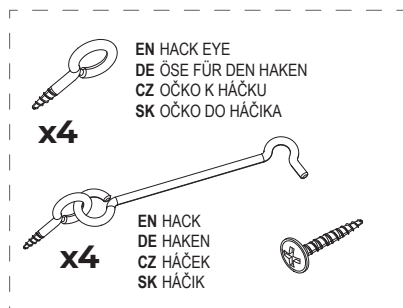
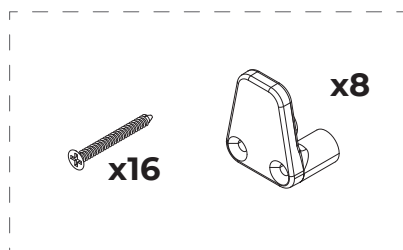
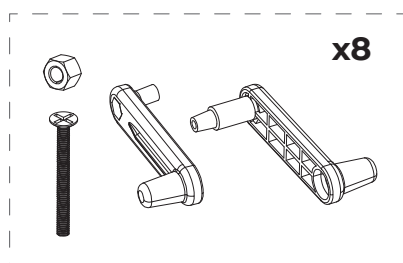
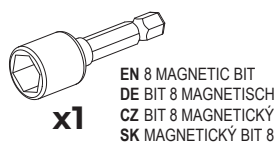
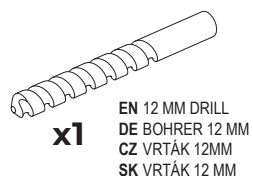
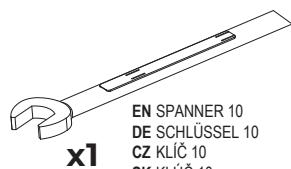
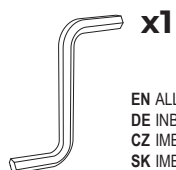
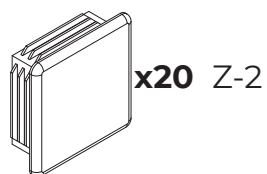
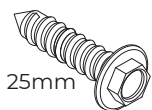
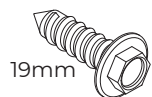
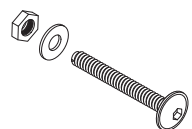
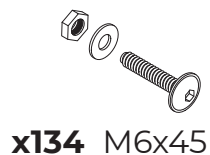


x2 21 1110mm

EN CHECK WHETHER THE PACKAGING INCLUDES ALL THE ELEMENTS. We recommend elements sorting before their assembly. This will facilitate assembly works. DE PRÜFEN SIE, OB DAS PAKET ALLE EINZELTEILE ENTHÄLT. Wir empfehlen die Elemente vor dem Zusammenbau zu sortieren. Das wird die Arbeit beschleunigen und erleichtern. CZ ZKONTROLUJTE, ZDA BALENÍ OBSAHUJE VŠECHNY DÍLY. Doporučujeme seřadit díly před montáží. To urychlí a usnadní práci. SK SKONTROLUJTE, ČO BALENIE OBSAHUJE VŠETKY PRVKY. Pred montážou odporúčame roztriediť prvky. Urychlí a uľahčí to prácu.

List of elements

DE Verzeichnis der Elemente
 CZ Seznam dílů
 SK Zoznam dielov

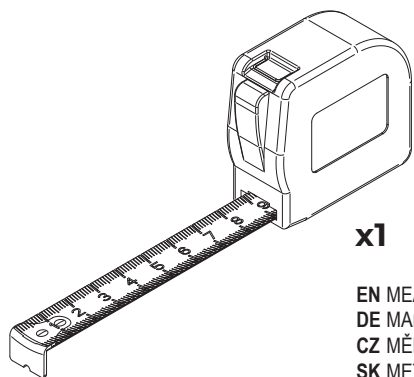


EN CHECK WHETHER THE PACKAGING INCLUDES ALL THE ELEMENTS. We recommend elements sorting before their assembly. This will facilitate assembly works. DE PRÜFEN SIE, OB DAS PAKET ALLE EINZELTEILE ENTHÄLT. Wir empfehlen die Elemente vor dem Zusammenbau zu sortieren. Das wird die Arbeit beschleunigen und erleichtern. CZ ZKONTROLUJTE, ZDA BALENÍ OBSAHUJE VŠECHNY DÍLY. Doporučujeme seřadit díly před montáží. To urychlí a usnadní práci. SK SKONTROLUJTE, ČO BALENIE OBSAHUJE VŠETKY PRVKY. Pred montážou odporúčame roztriediť prvky. Urychlí a uľahčí to prácu.

TOOLS

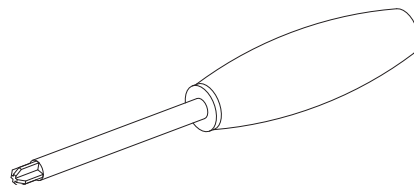


EN The DIY assembly greenhouse lacks some tools. Provide necessary tools before starting work. **DE** Das Gewächshaus zur Eigenmontage enthält manche Werkzeuge nicht. Vervollständigen Sie die Werkzeuge, bevor Sie mit der Arbeit beginnen. **CZ** Skleník určený k samostatné montáži neobsahuje některé druhy nářadí. Zkompletujte nářadí před zahájením práce. **SK** Skleník určený na samostatnú montáž neobsahuje niektoré pracovné nástroje. Pred začatím montážnych prác si pripravte kompletné náradie.



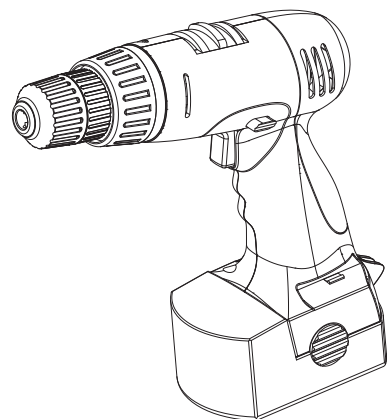
x1

EN MEASURING TAPE
DE MAß
CZ MĚŘÍTKO
SK METER



x1

EN SCREWDRIVER
DE KREUZSCHRAUBENZIEHER
CZ KŘÍŽOVÝ ŠROUBOVÁK
SK KŘÍŽOVÝ SKRUTKOVAČ

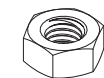


x1

EN DRILL DRIVER
DE SCHRAUBENDREHER
CZ VRTAČKA
SK EL. SKRUTKOVAČ

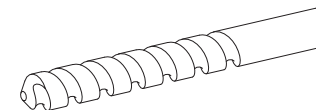


EN In order to fasten the greenhouse securely to the concrete ground prepared earlier, use concrete anchors and proper tools. **DE** Um das Gewächshaus dauerhaft auf dem zuvor vorbereiteten Betonboden zu befestigen, empfehlen wir die Verwendung von Betonankern und geeigneten Werkzeugen zur ordnungsgemäßen Befestigung. **CZ** K uchycení skleníku na pevno do předem připraveného betonového podloží doporučujeme použít kotvy do betonu a vhodné nářadí pro řádné ukotvení. **SK** Na trvalé upevnenie skleníka k vopred pripravenému betónovému podkladu odporúčame použiť betónové kotvy a vhodné náradie na ich správne upevnenie.



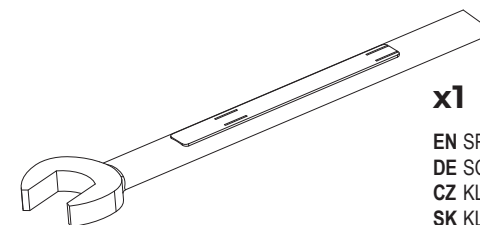
x16

EN CONCRETE ANCHOR M8
DE BETONANKER M8
CZ KOTVA DO BETONU M8
SK KOTVA DO BETÓNU M8



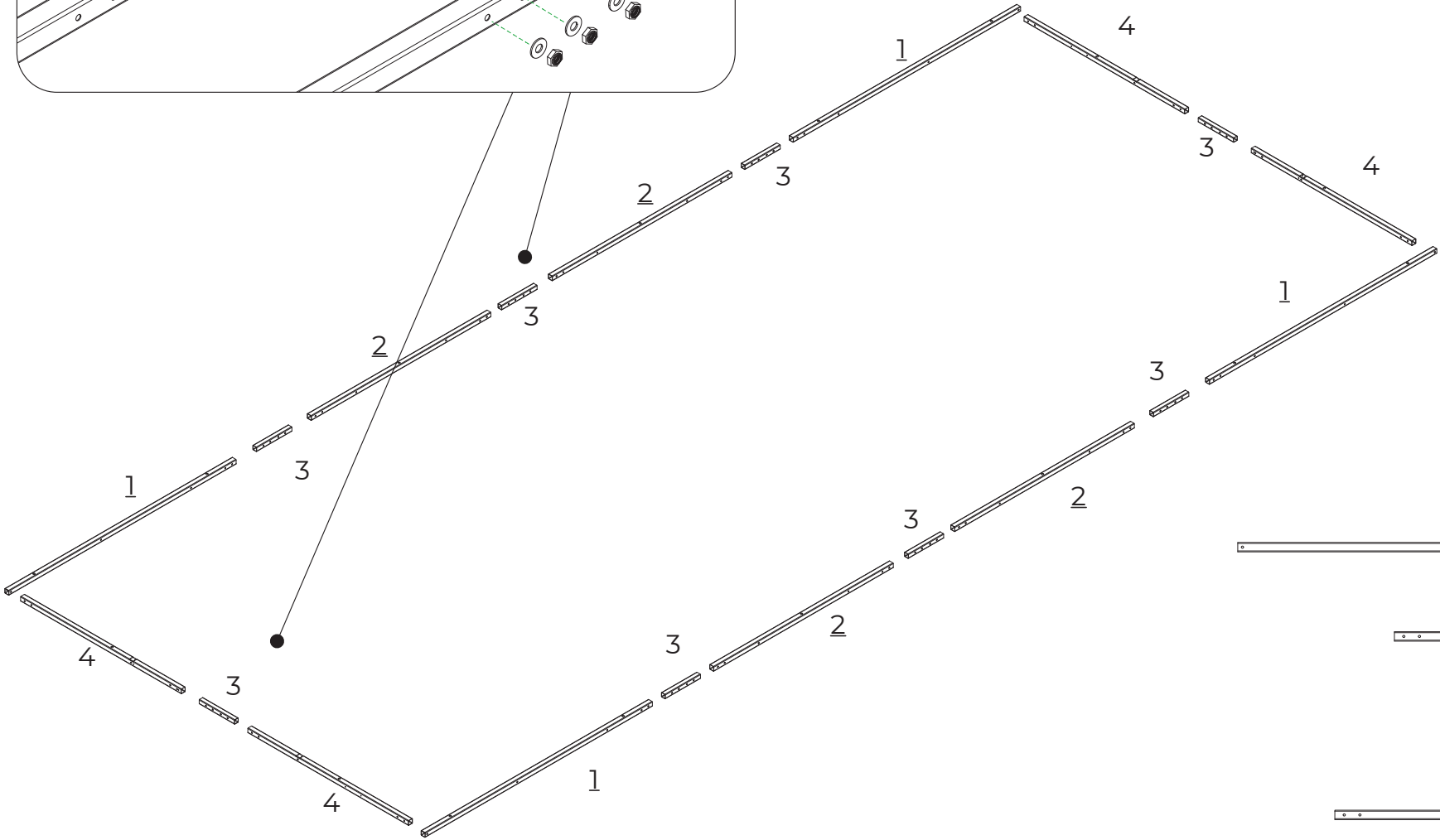
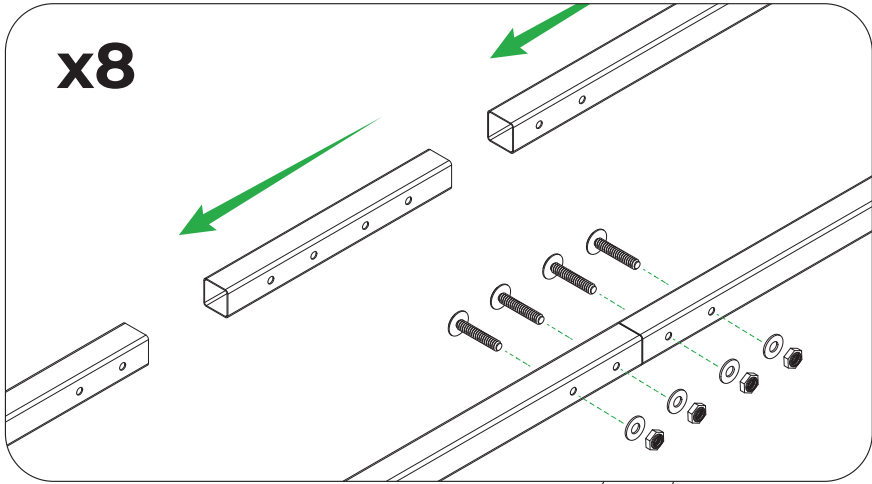
x1

EN CONCRETE DRILL
DE BETONBOHRER
CZ VRŤÁK DO BETONU
SK VRŤÁK DO BETÓNU

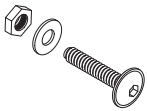


x1

EN SPANNER 13
DE SCHLÜSSEL 13
CZ KLÍČ 13
SK KLÚČ 13



elements



x32 M6x45



x4 1 1676mm



x4 2 1324mm

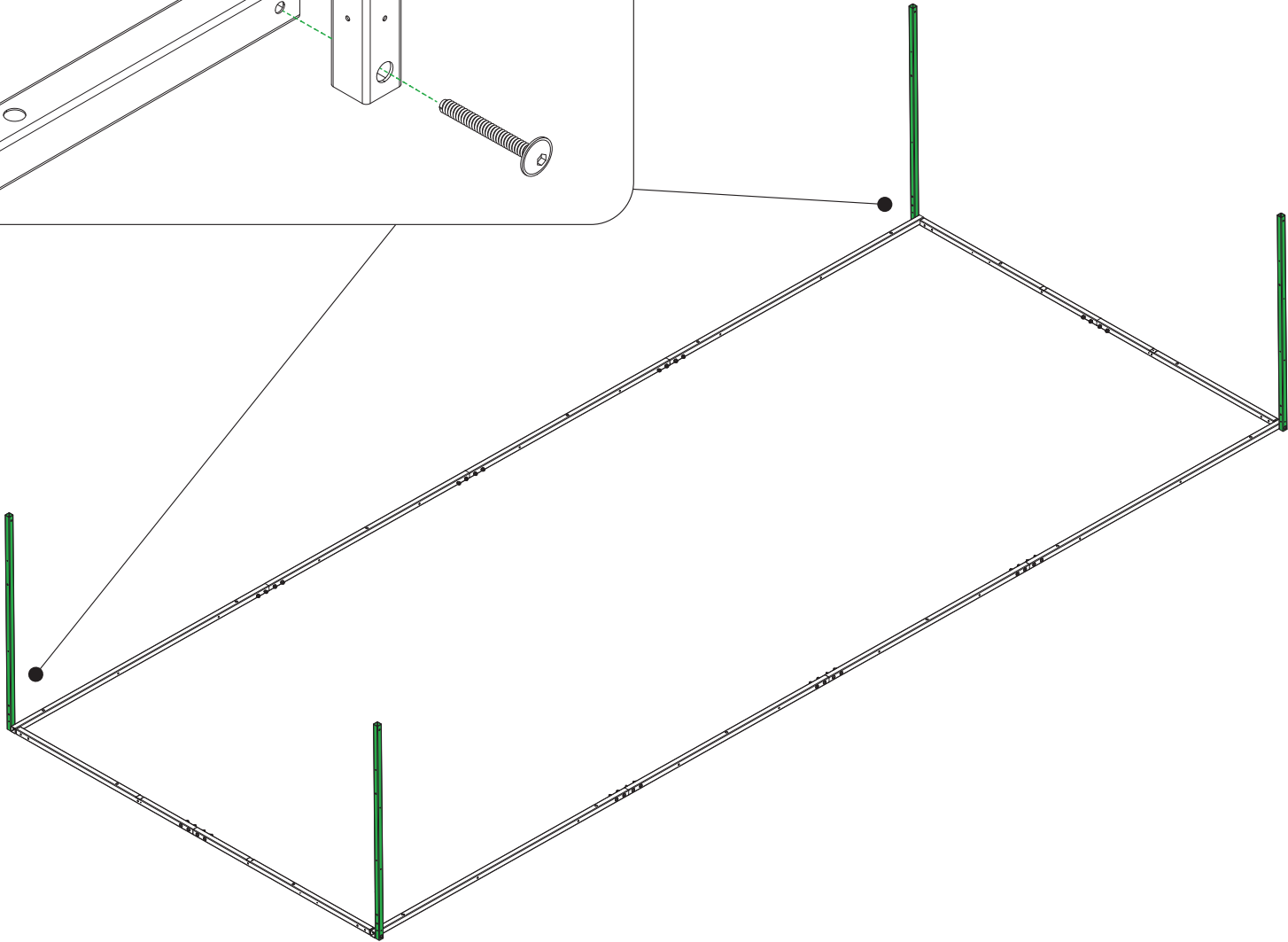
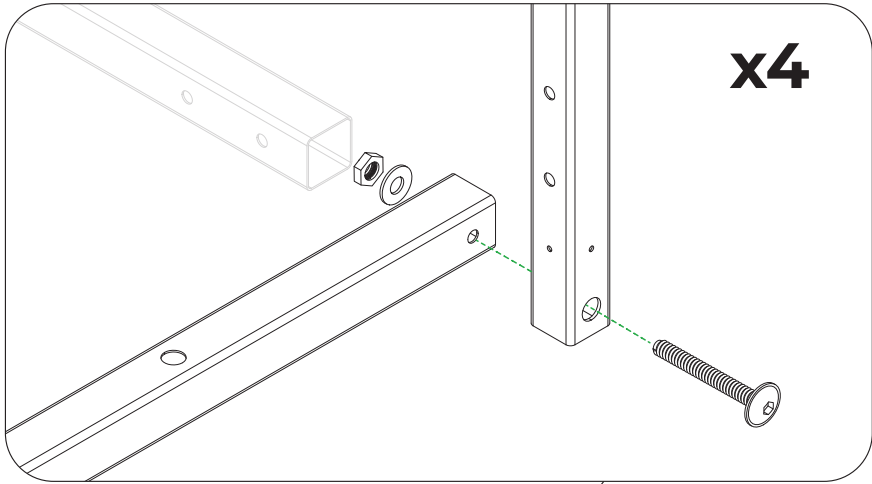


x8 3 260mm



x4 4 1190mm

2

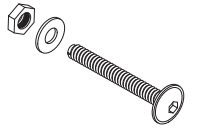


EN Top
DE Oben
CZ Horní strana
SK Vrch



EN Bottom
DE Unten
CZ Spodní strana
SK Spodok

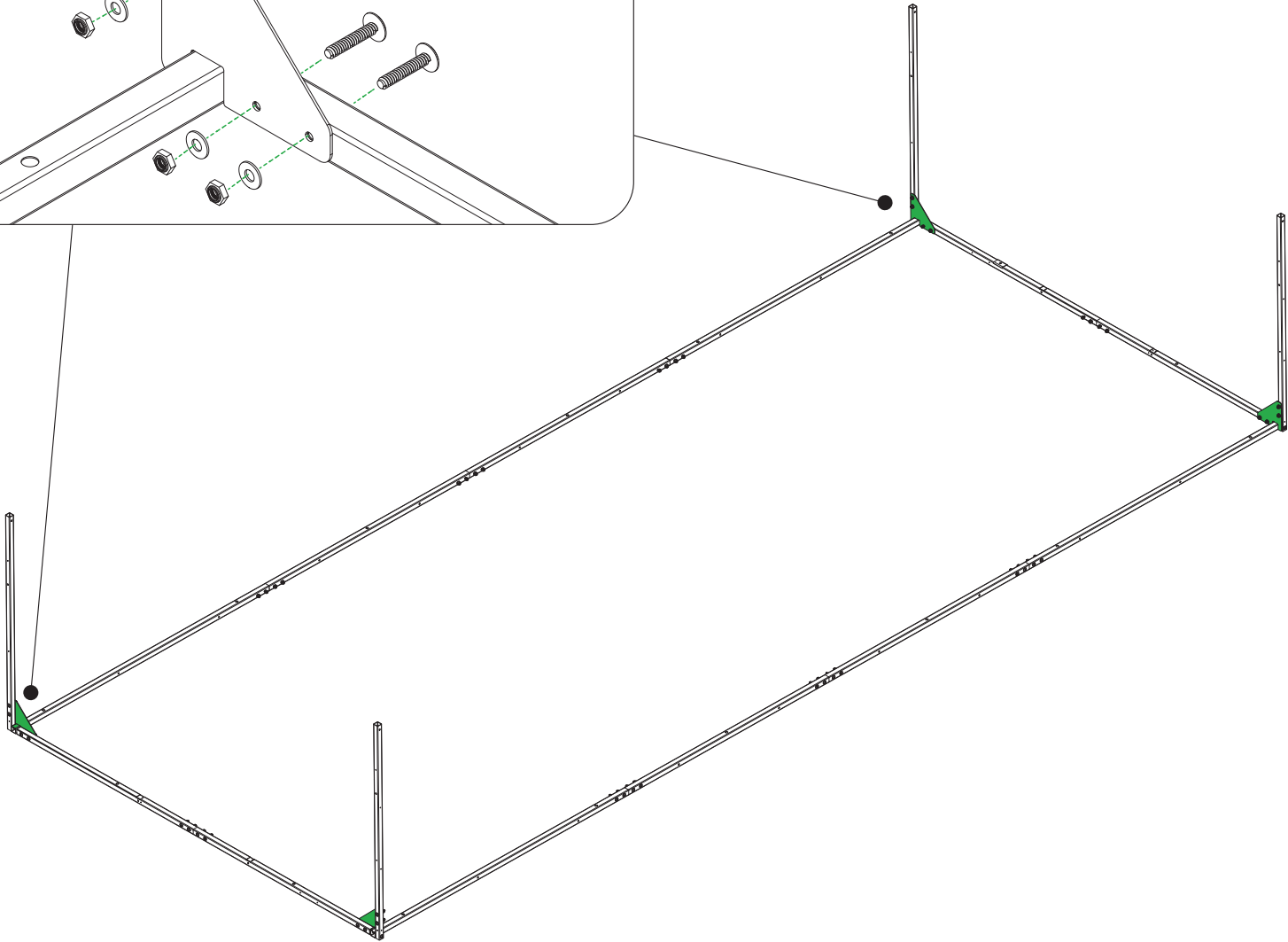
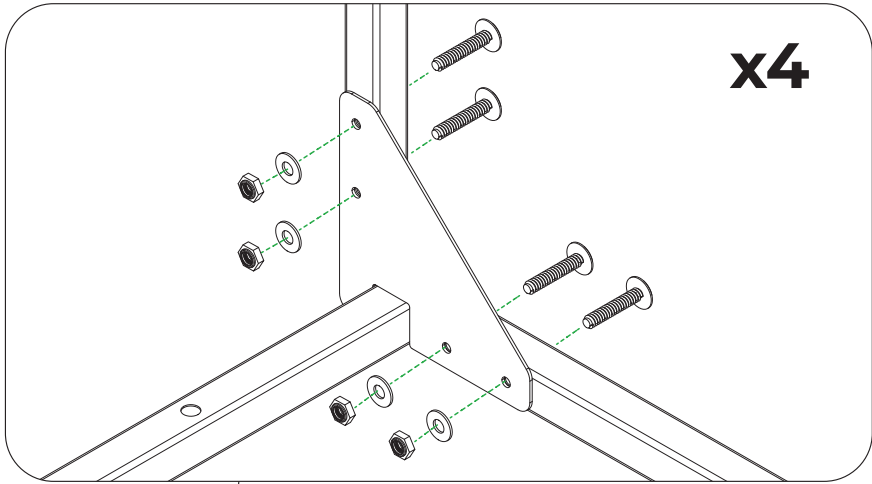
elements



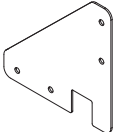
x4 M6x70



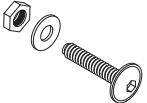
x4 5 1070mm



elements

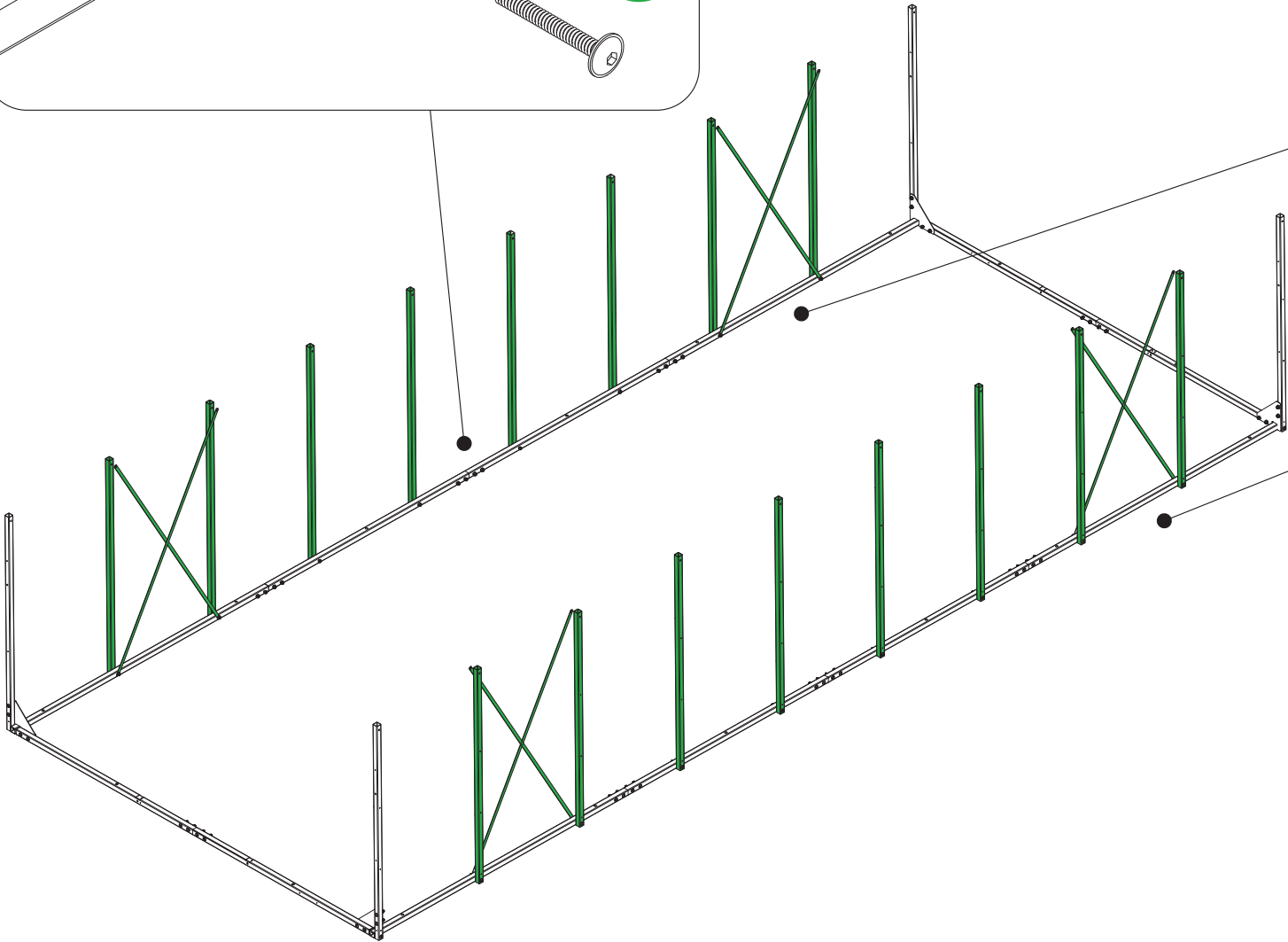
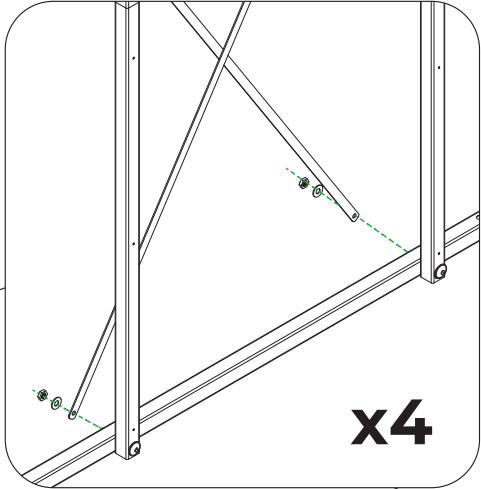
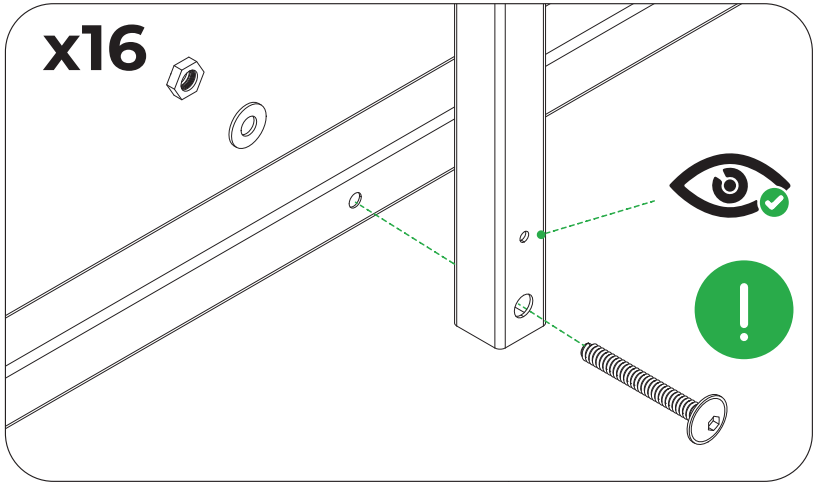


x4 B-02

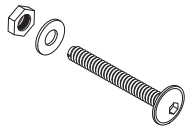


x16 M6x45

4



elements



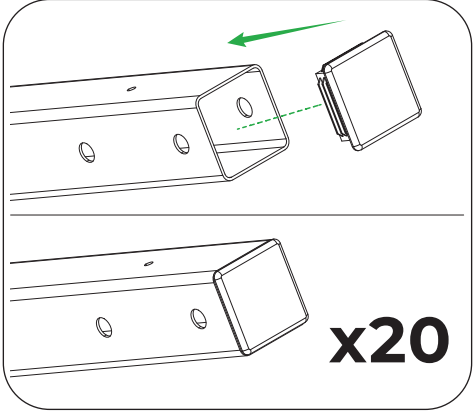
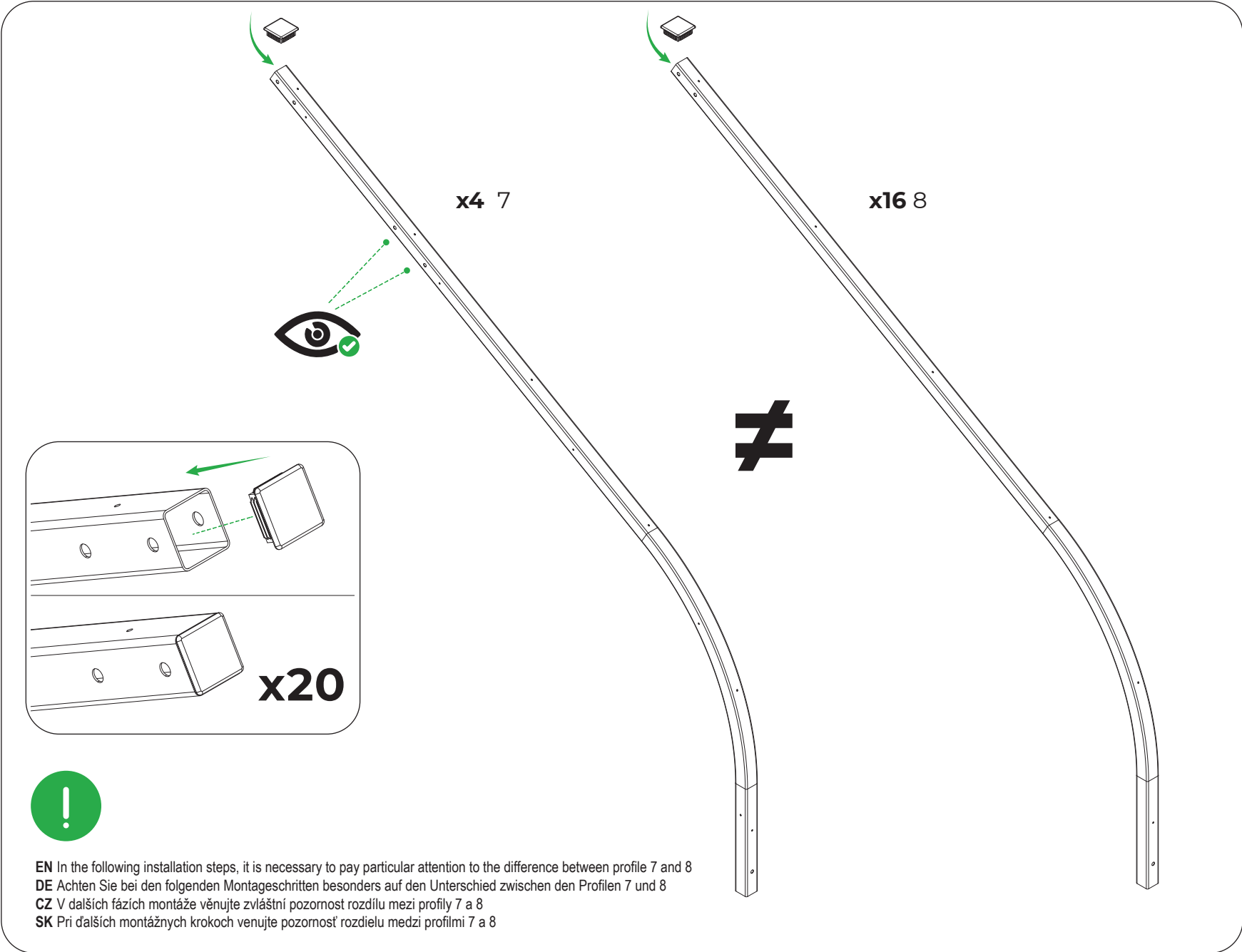
x16 M6x70



x16 6 1070mm

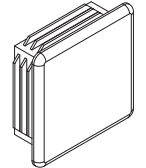


x8 C-01

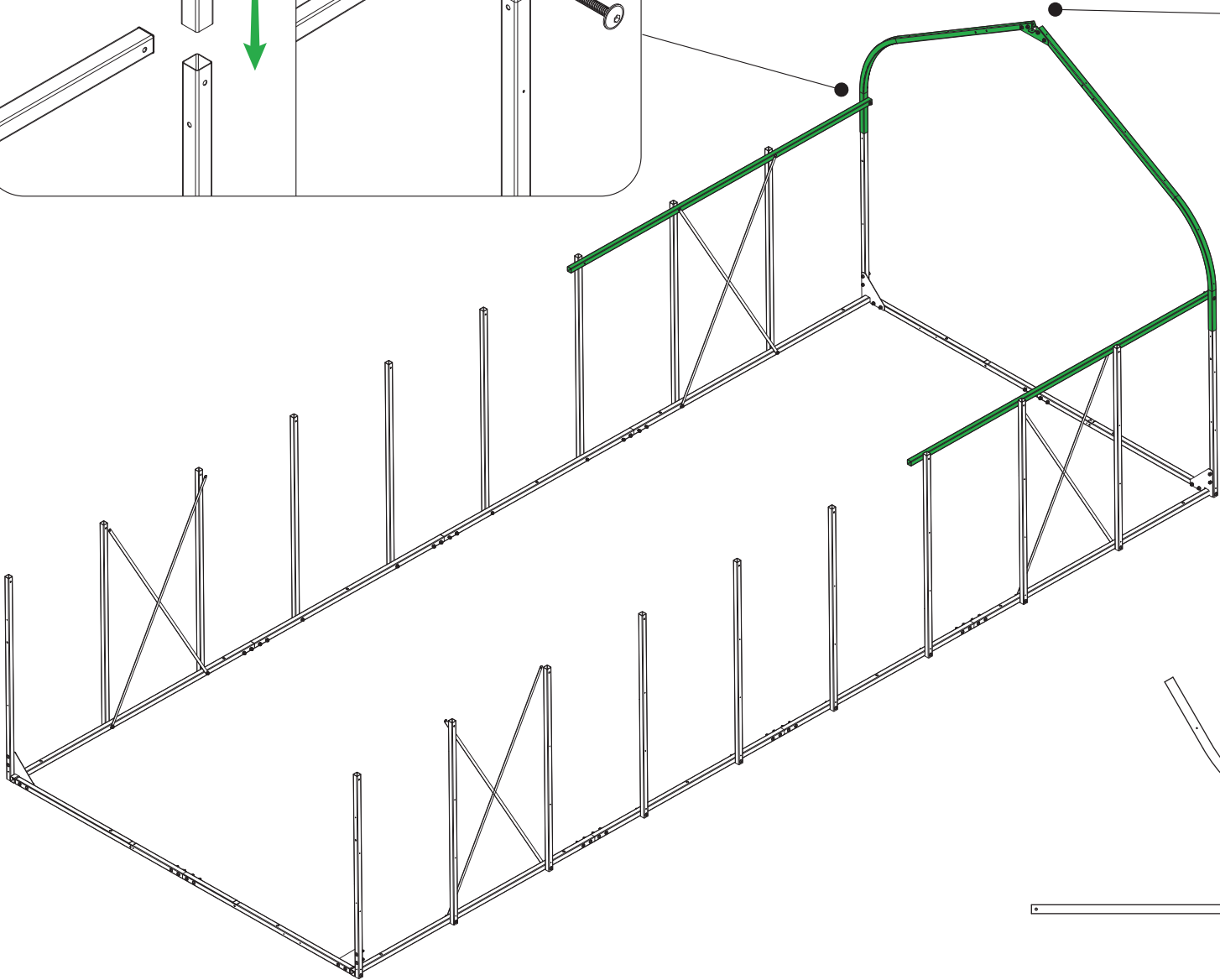
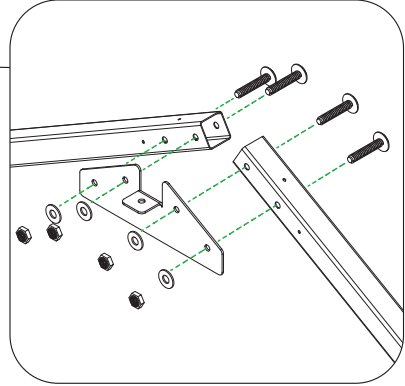
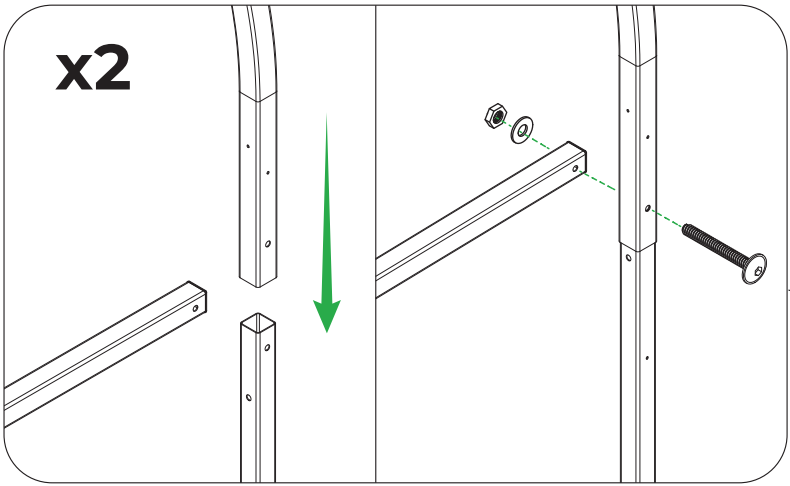


EN In the following installation steps, it is necessary to pay particular attention to the difference between profile 7 and 8
DE Achten Sie bei den folgenden Montageschritten besonders auf den Unterschied zwischen den Profilen 7 und 8
CZ V dalších fázích montáže věnujte zvláštní pozornost rozdílu mezi profily 7 a 8
SK Pri ďalších montážnych krokoch venujte pozornosť rozdielu medzi profilmi 7 a 8

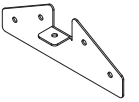
elements



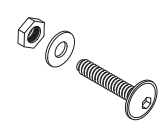
x20 Z-2



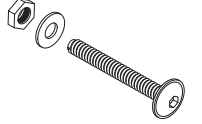
elements



x1 B-01



x4 M6x45



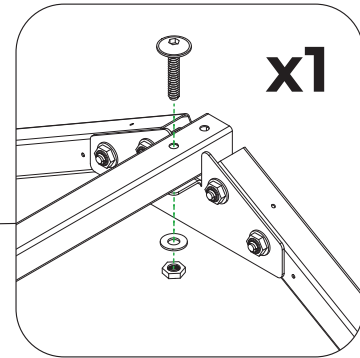
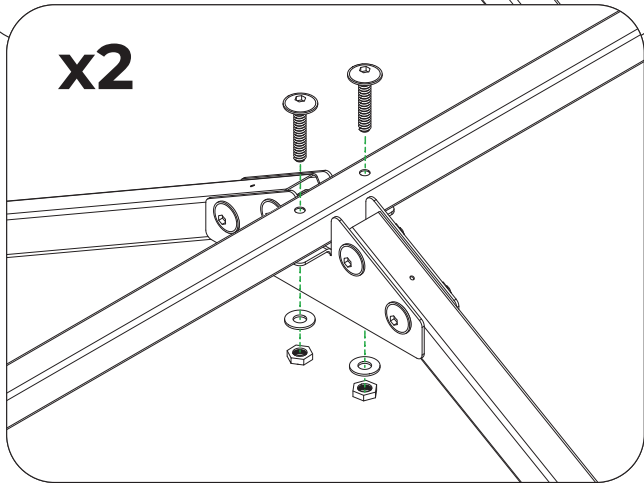
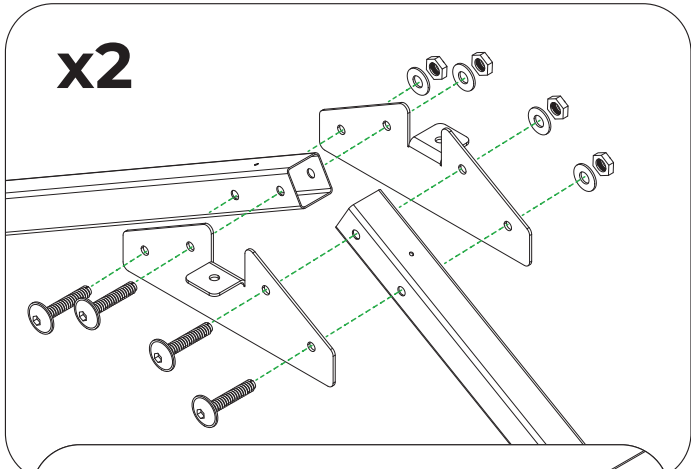
x2 M6x70



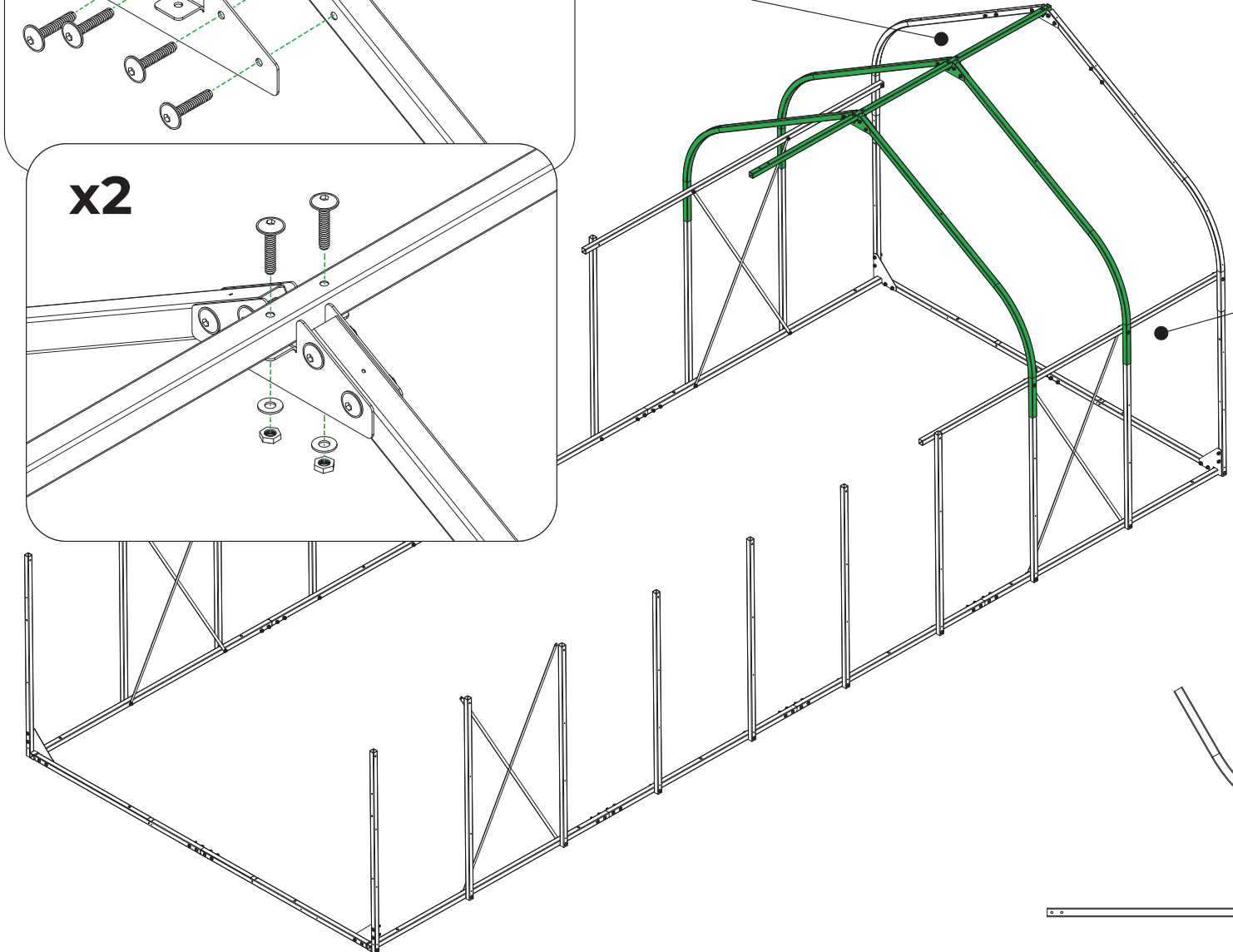
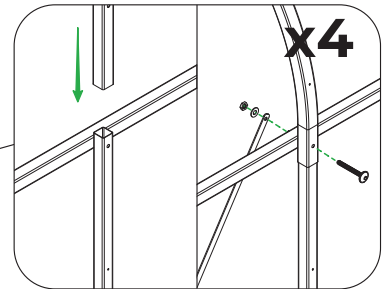
x2 7 1877mm



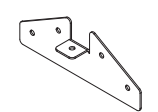
x2 9 2100mm



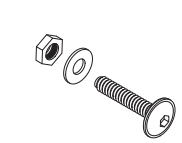
7



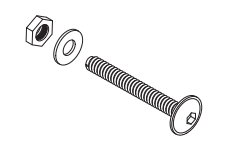
 **elements**



x4 B-01



x13 M6x45



x4 M6x70

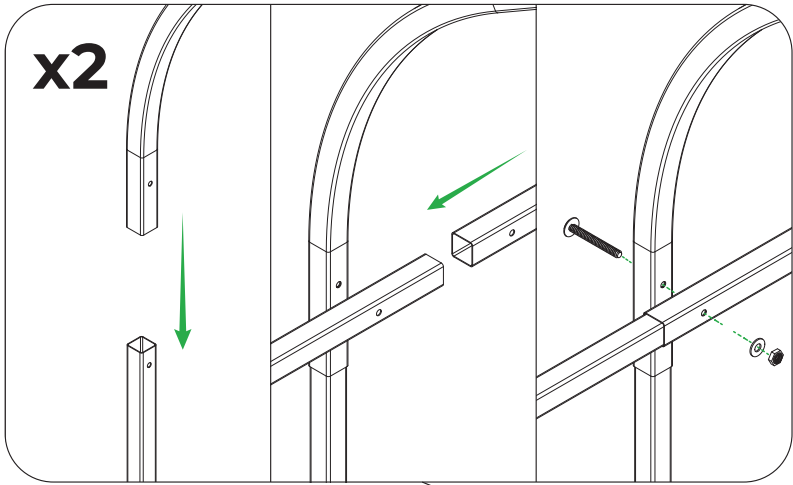


x4 8 1877mm

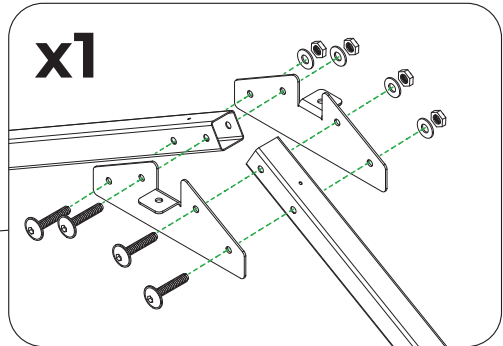


x1 15 2100mm

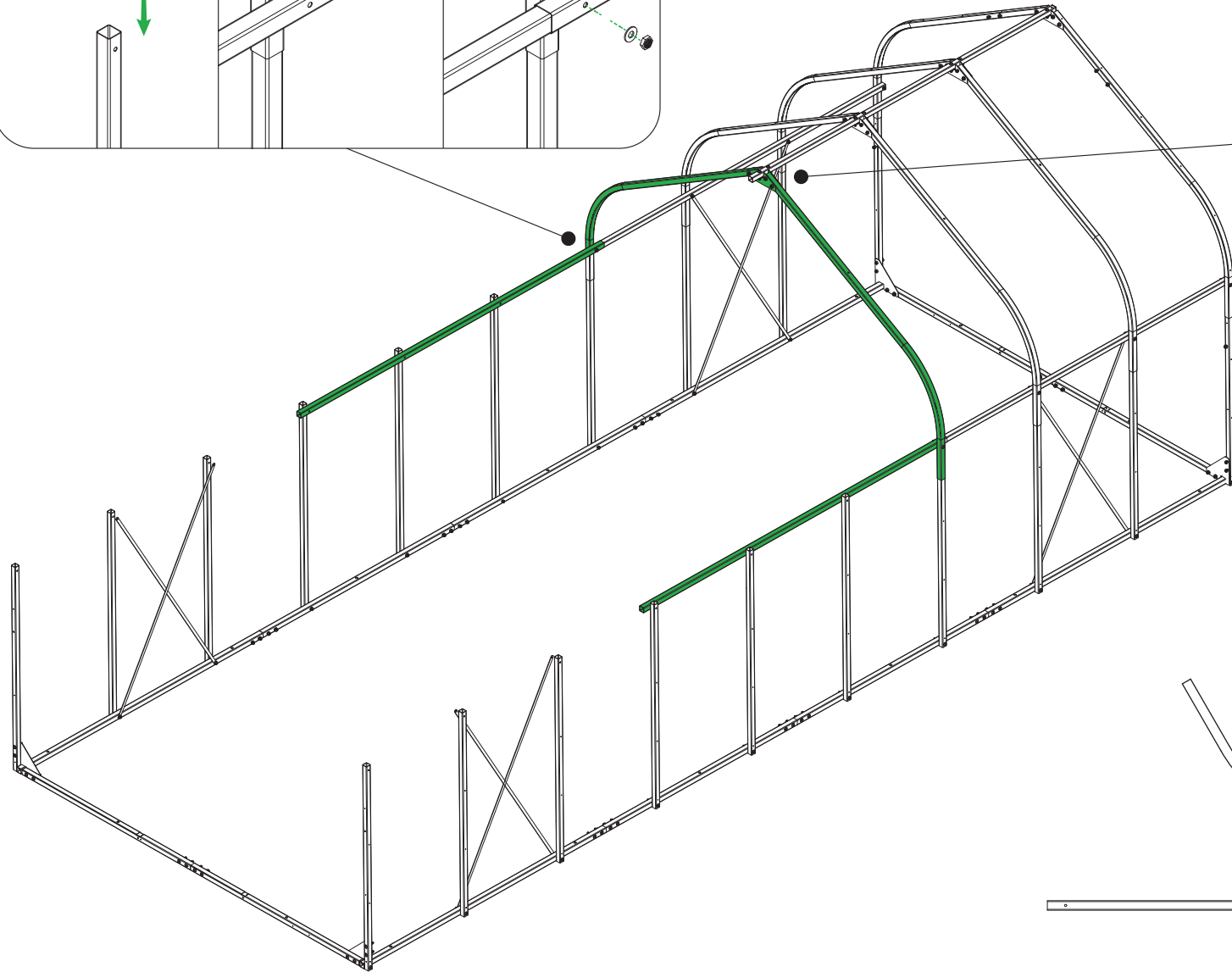
x2



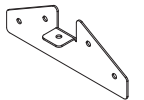
8



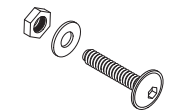
x1



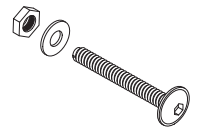
elements



x4 B-01



x4 M6x45



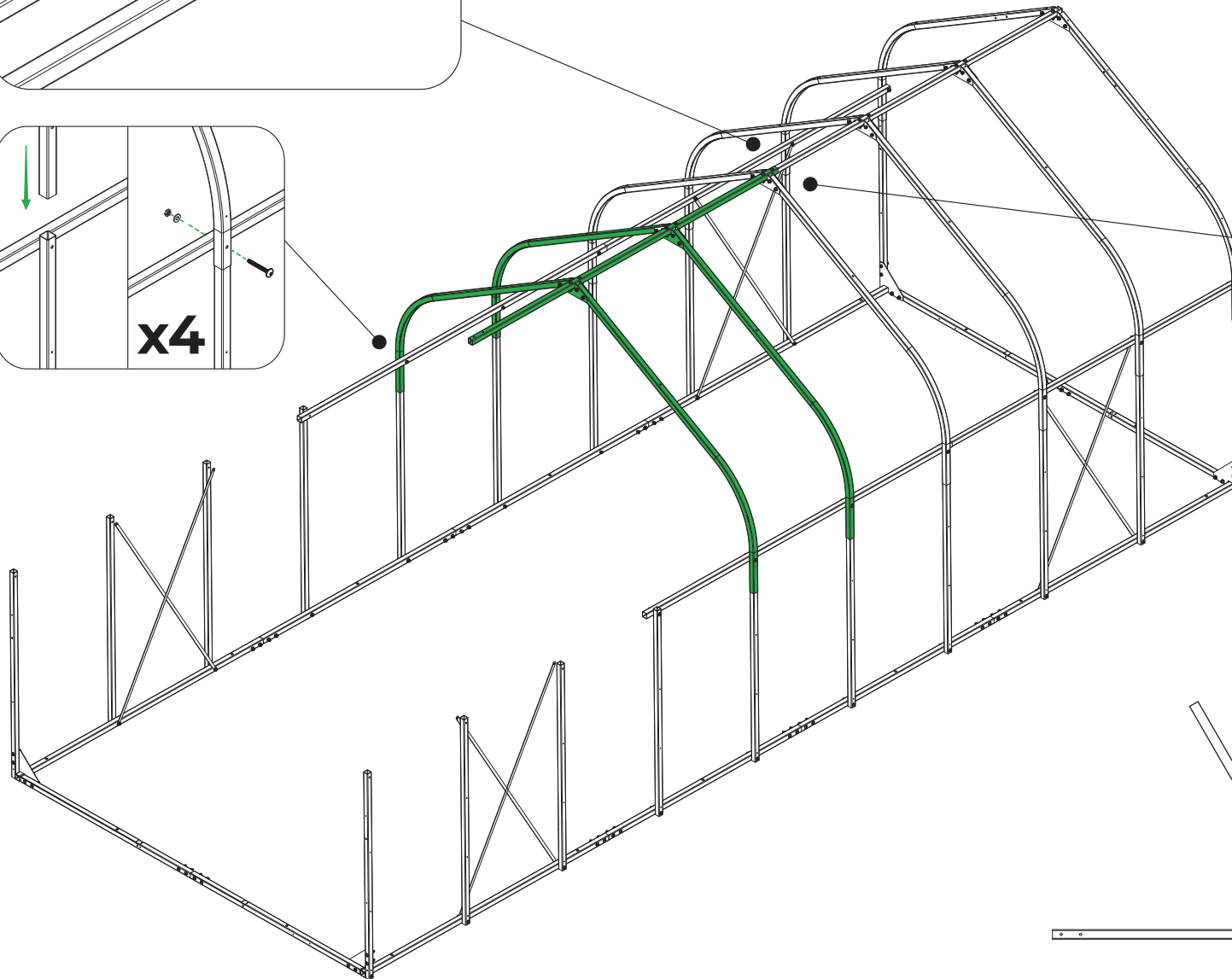
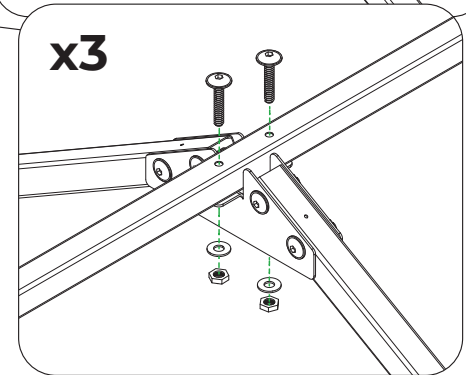
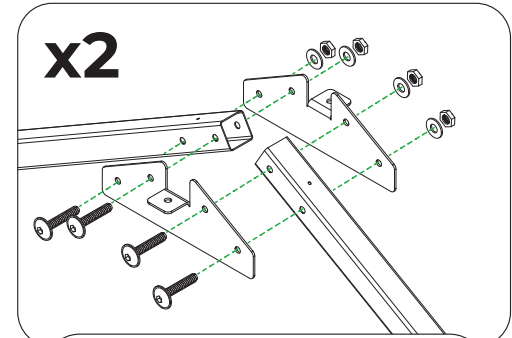
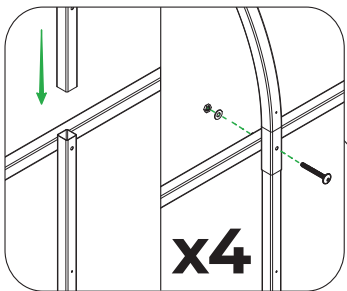
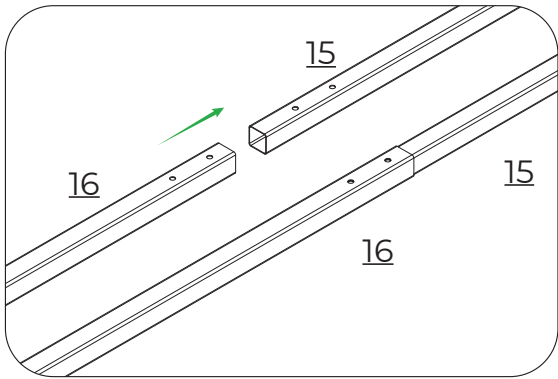
x2 M6x70



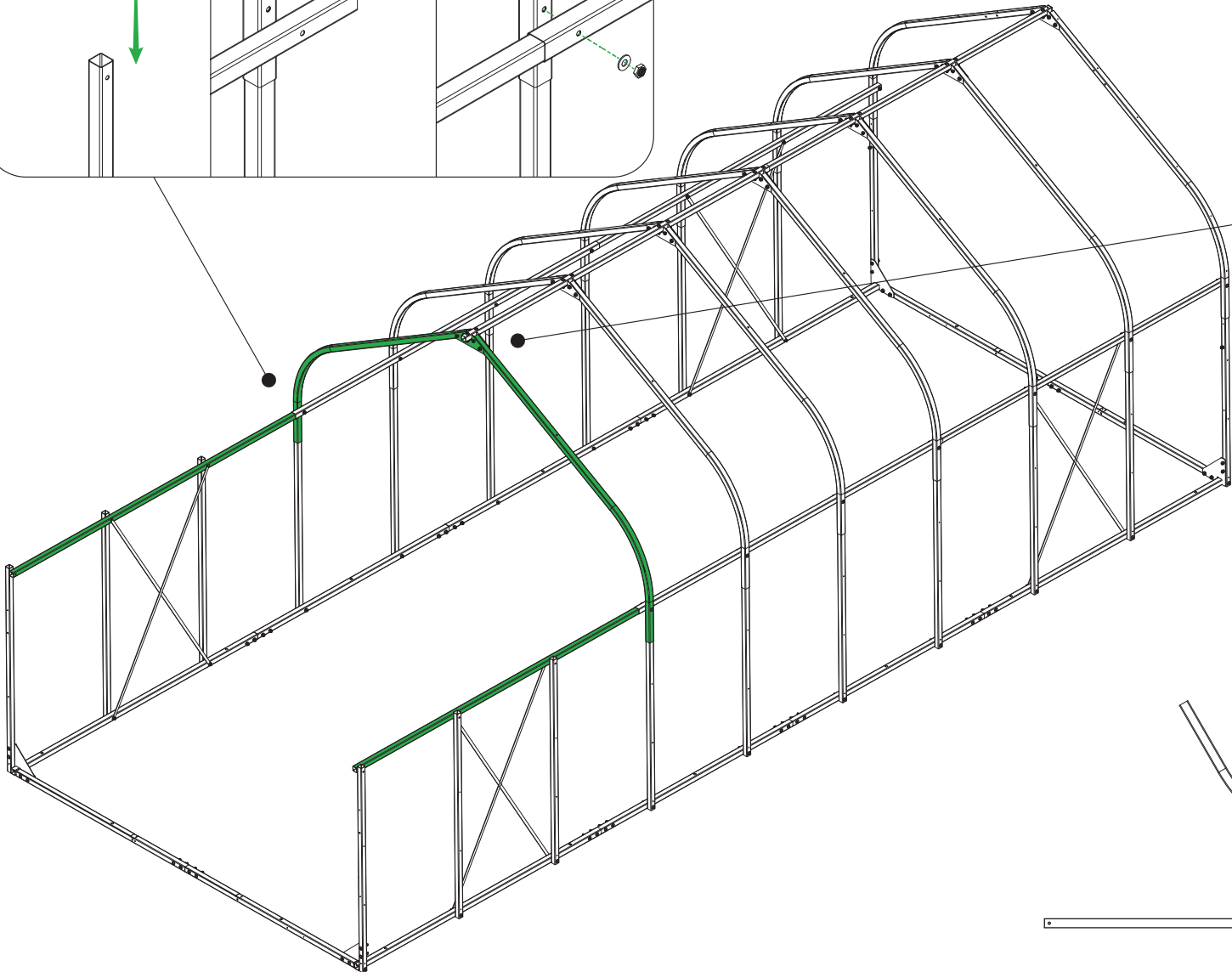
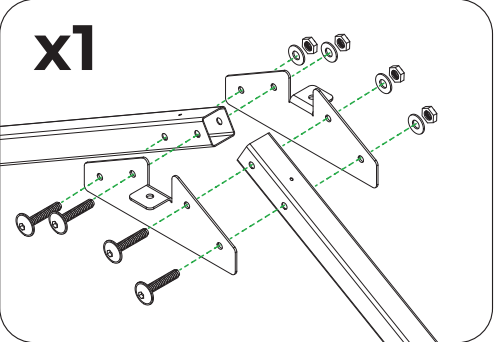
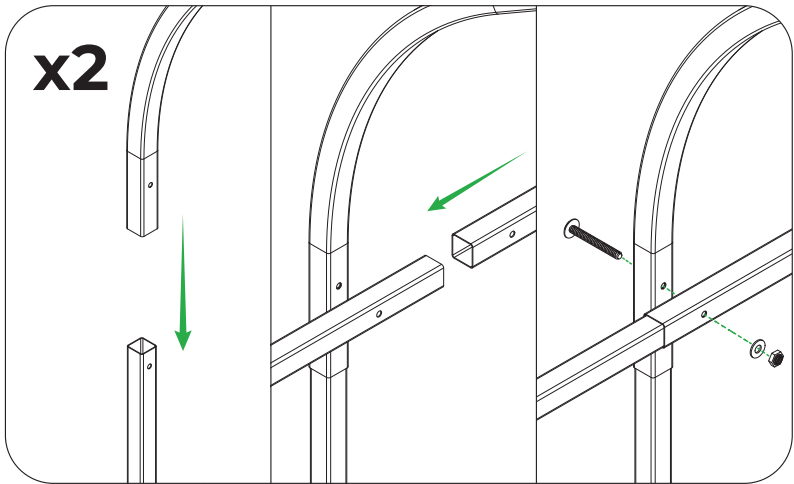
x2 8 1877mm



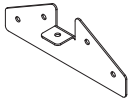
x2 10 2100mm



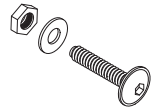
- x4 B-01
 - x14 M6x45
 - x4 M6x70
 - x4 8 1877mm
 - x1 16 2100mm
- elements



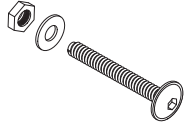
elements



x2 B-01



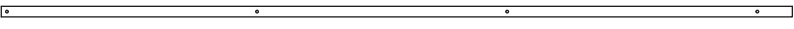
x4 M6x45



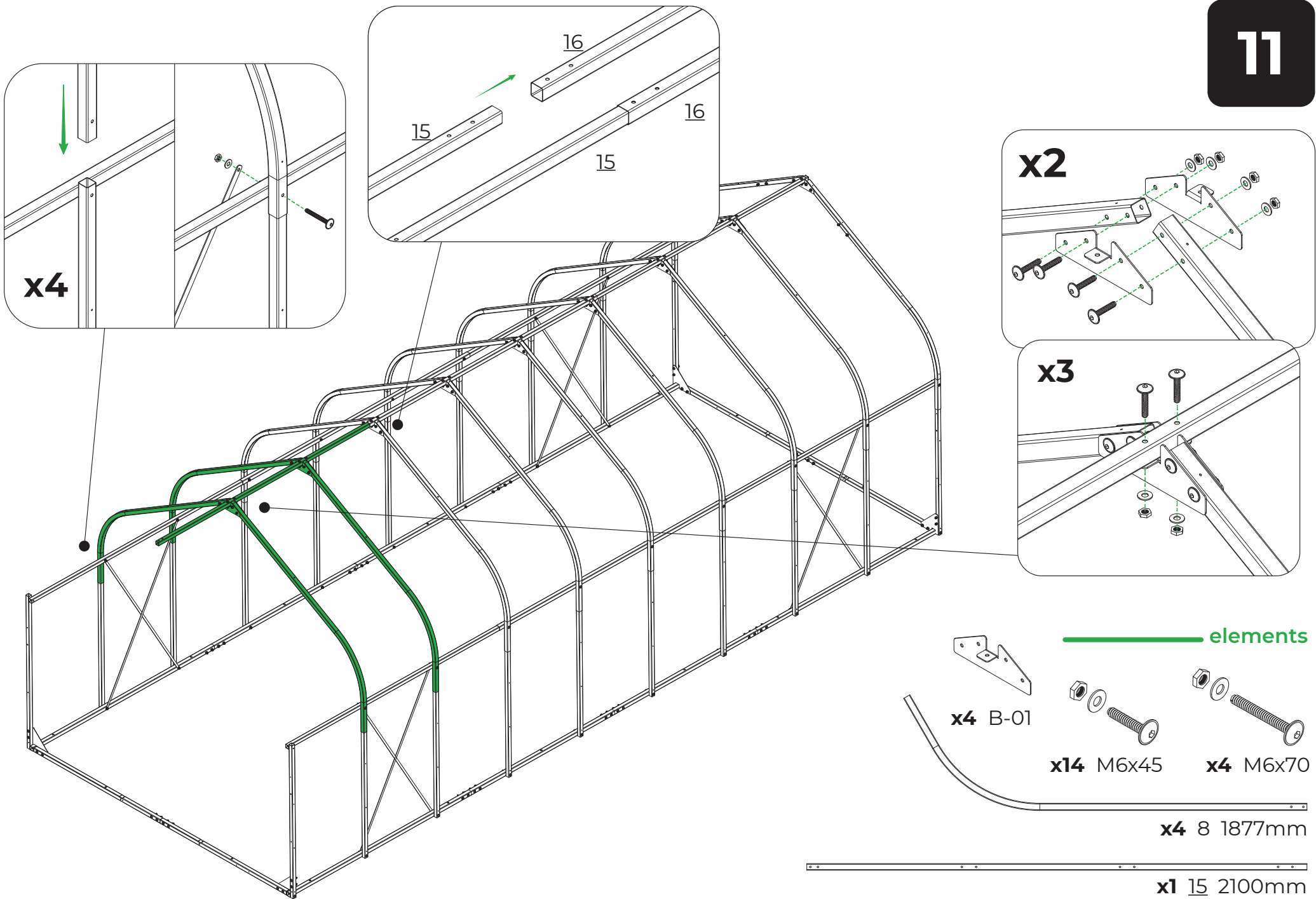
x2 M6x70



x2 8 1877mm



x2 9 2100mm



x4

15

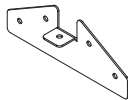
16

15

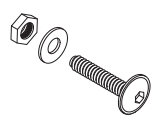
16

x2

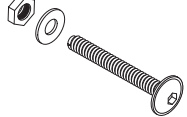
x3



x4 B-01



x14 M6x45

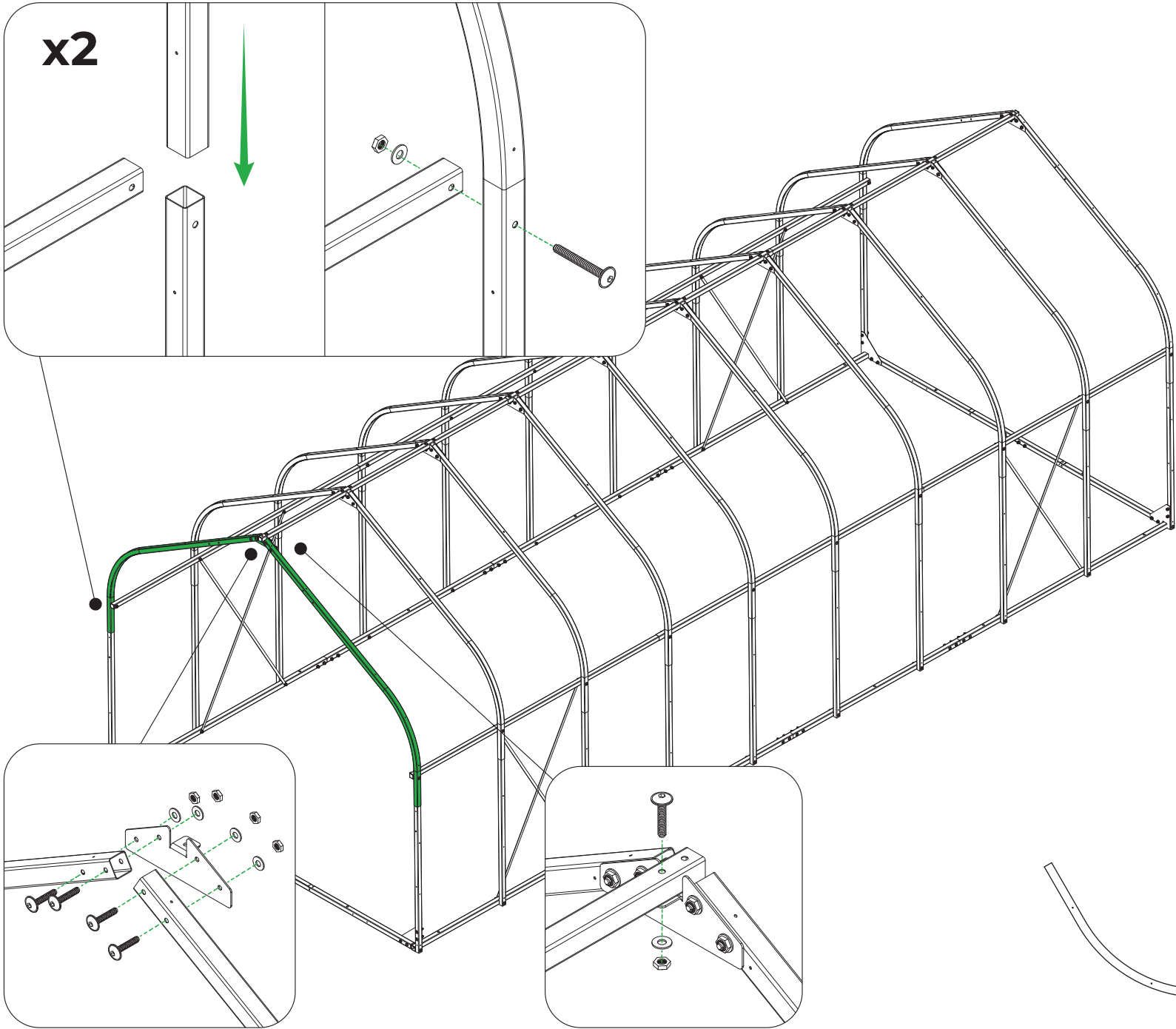


x4 M6x70

elements

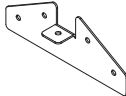
x4 8 1877mm

x1 15 2100mm

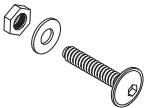


x2

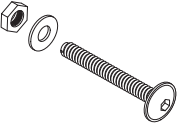
elements



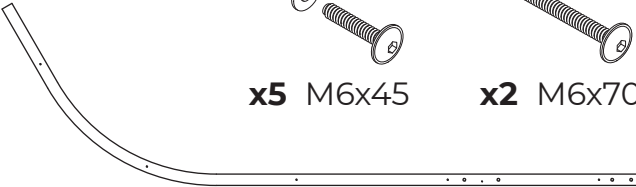
x1 B-01



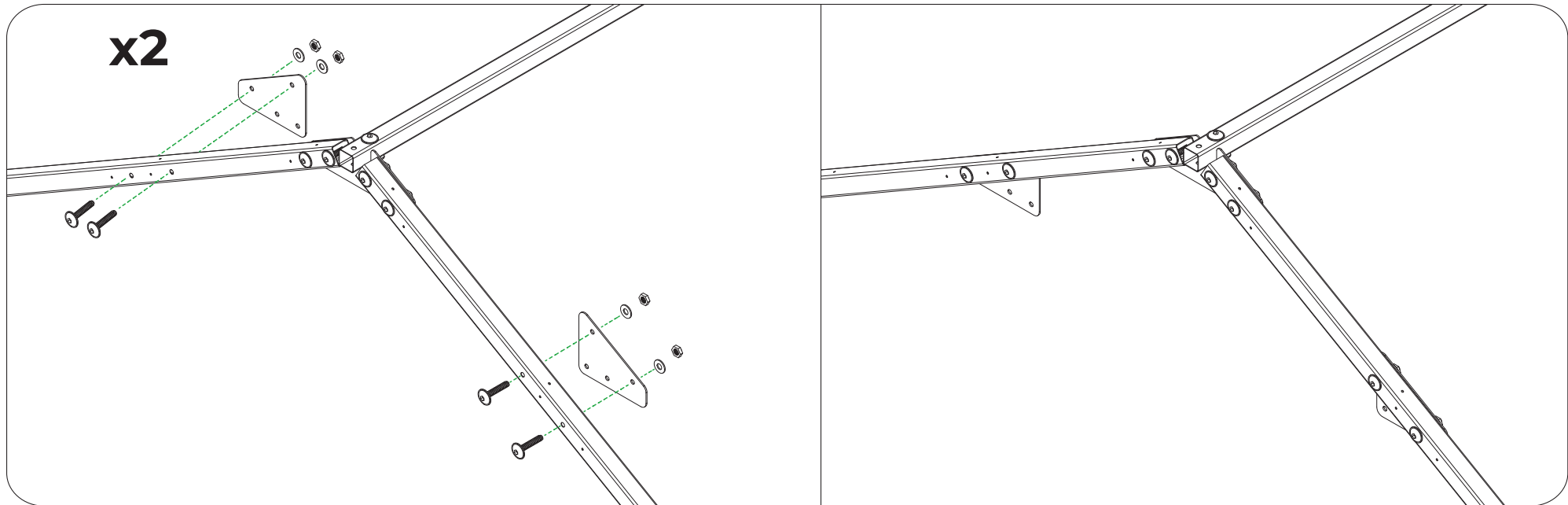
x5 M6x45



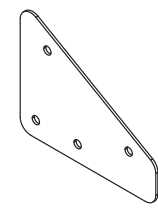
x2 M6x70



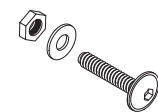
x2 7 1877mm



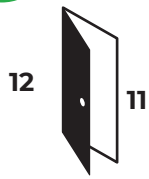
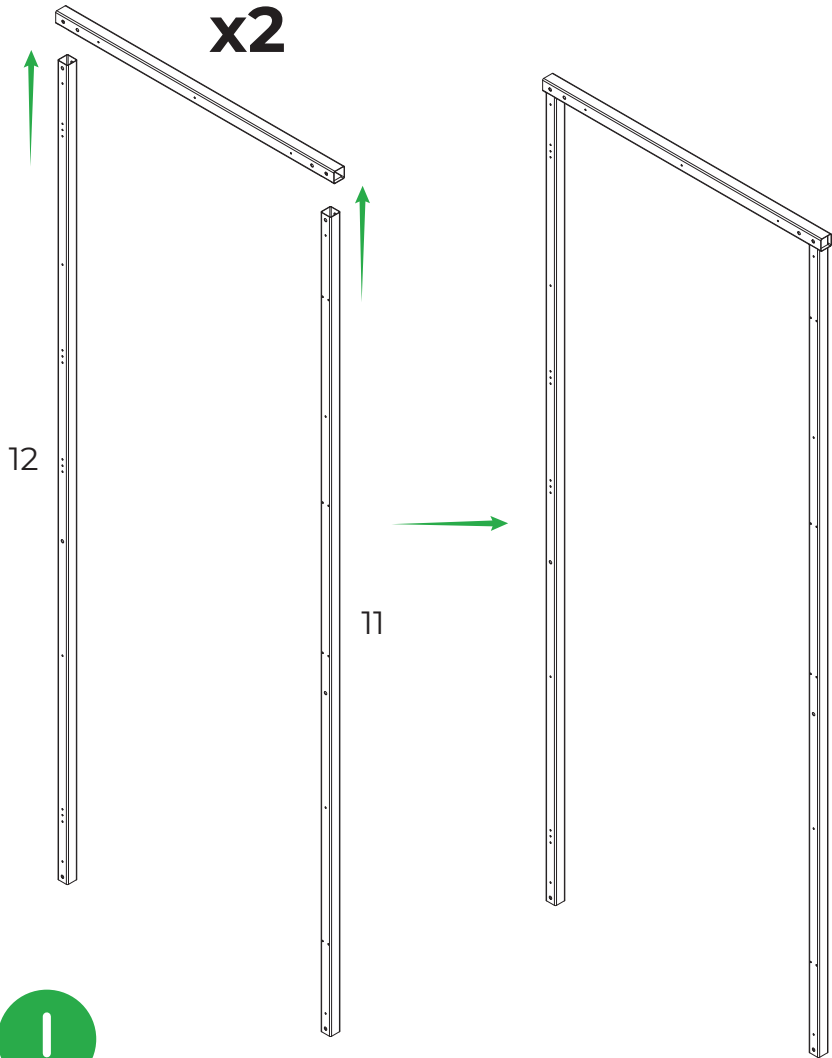
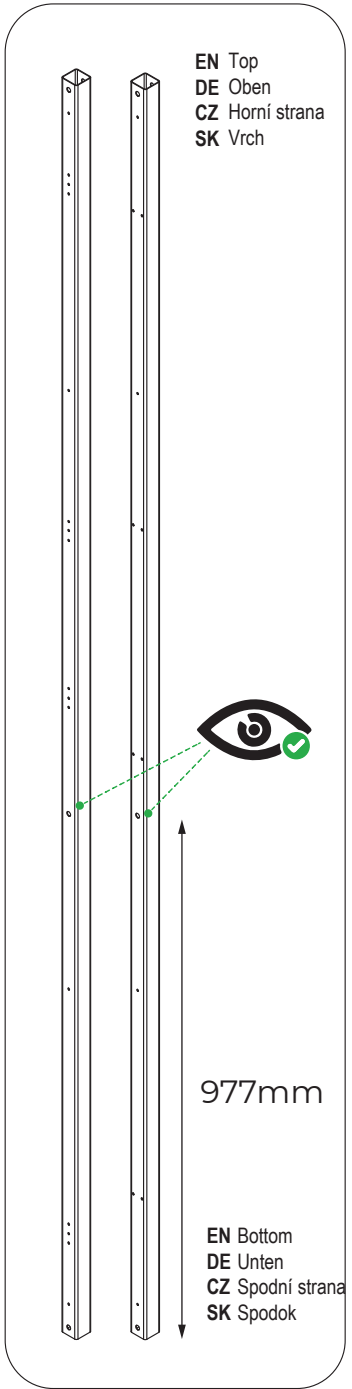
elements



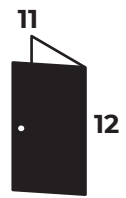
x4 B-03



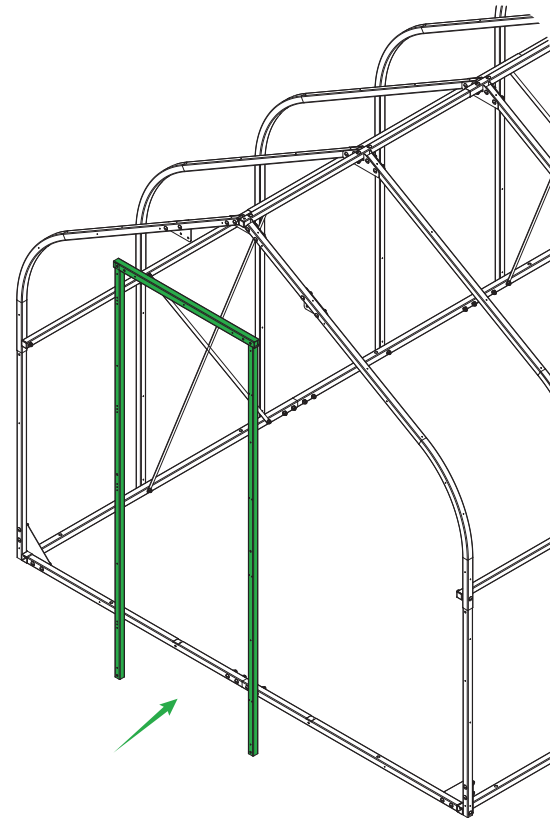
x8 M6x45



EN Left door
DE Linke Tür
CZ Levé dveře
SK Ľavé dvere



EN Right door
DE Rechte Tür
CZ Pravé dveře
SK Pravé dvere



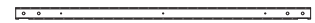
elements



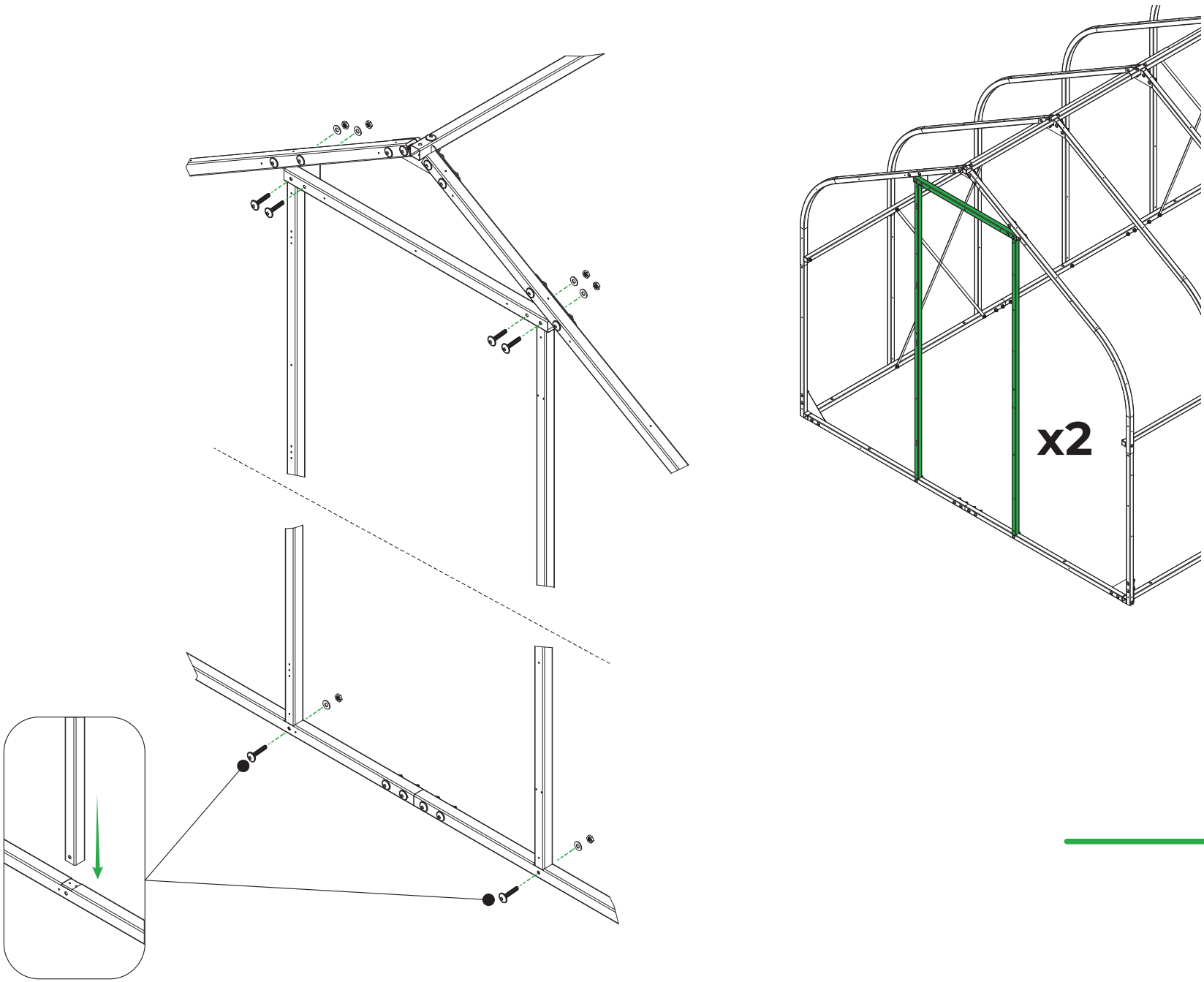
x2 11 1990mm



x2 12 1990mm

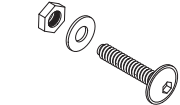


x2 14 780mm

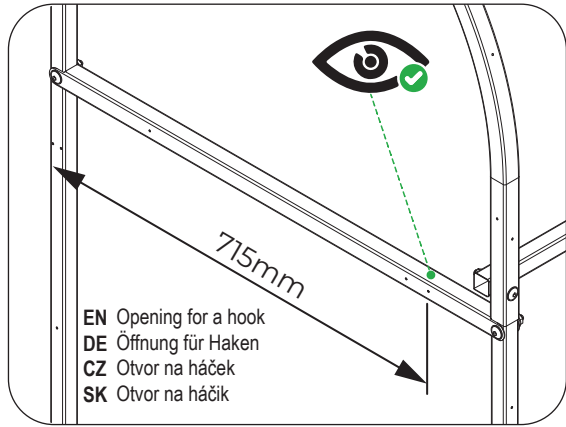
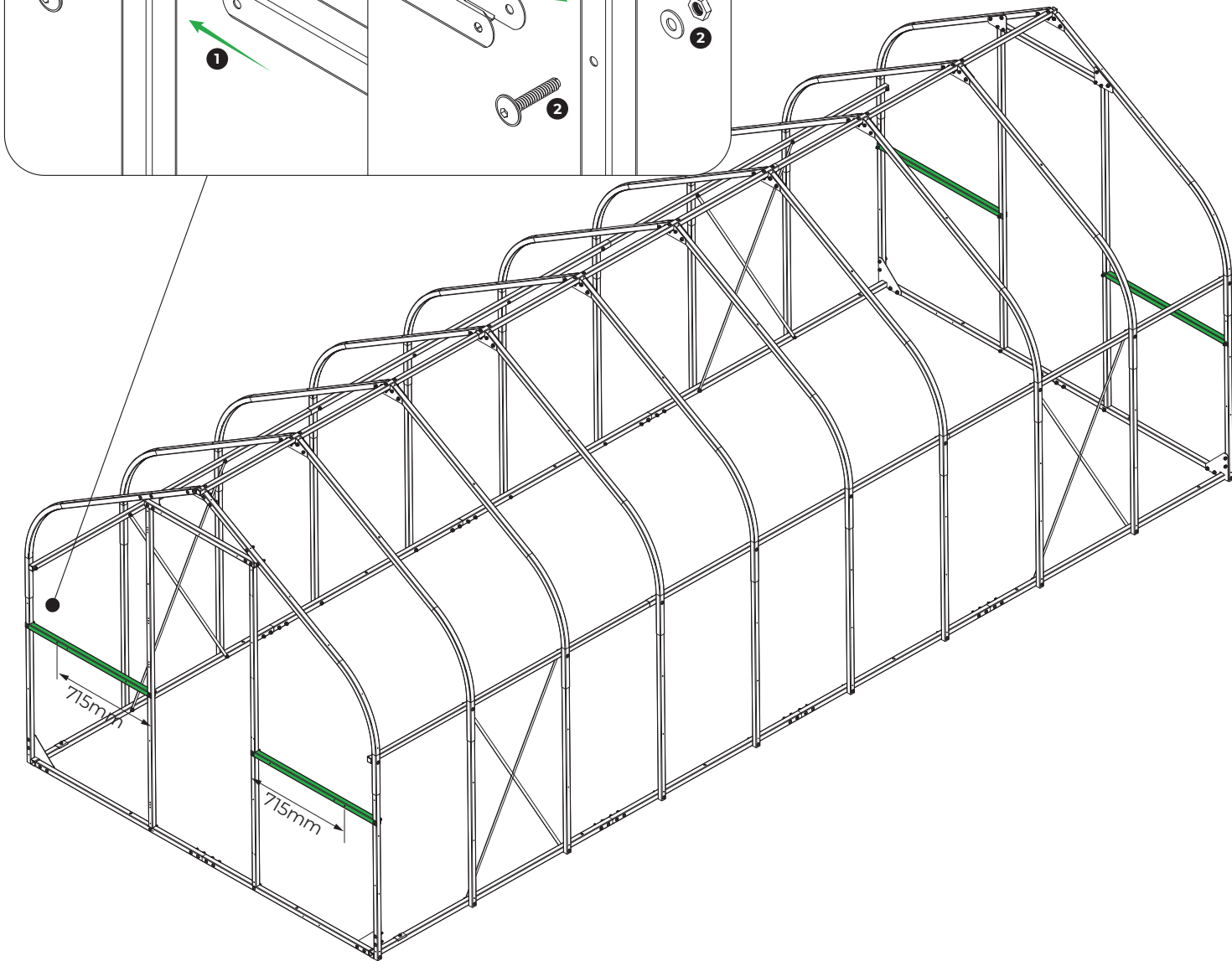
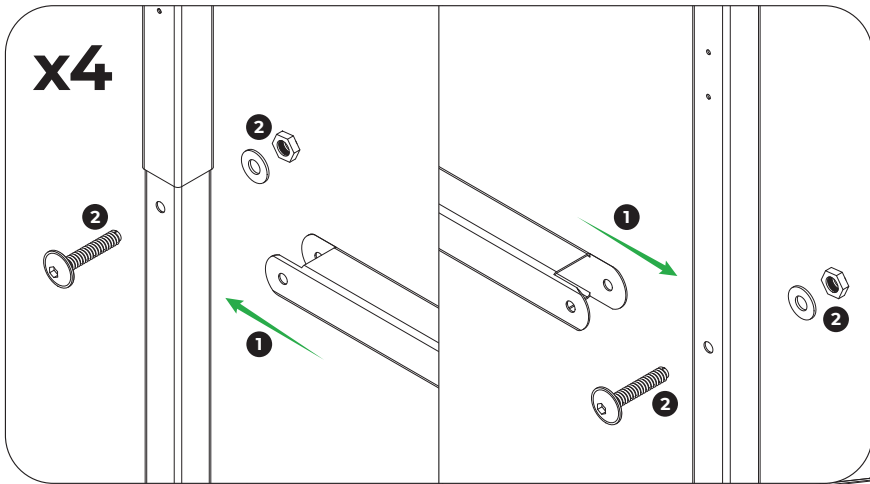


x2

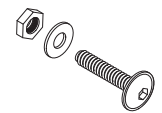
elements



x12 M6x45



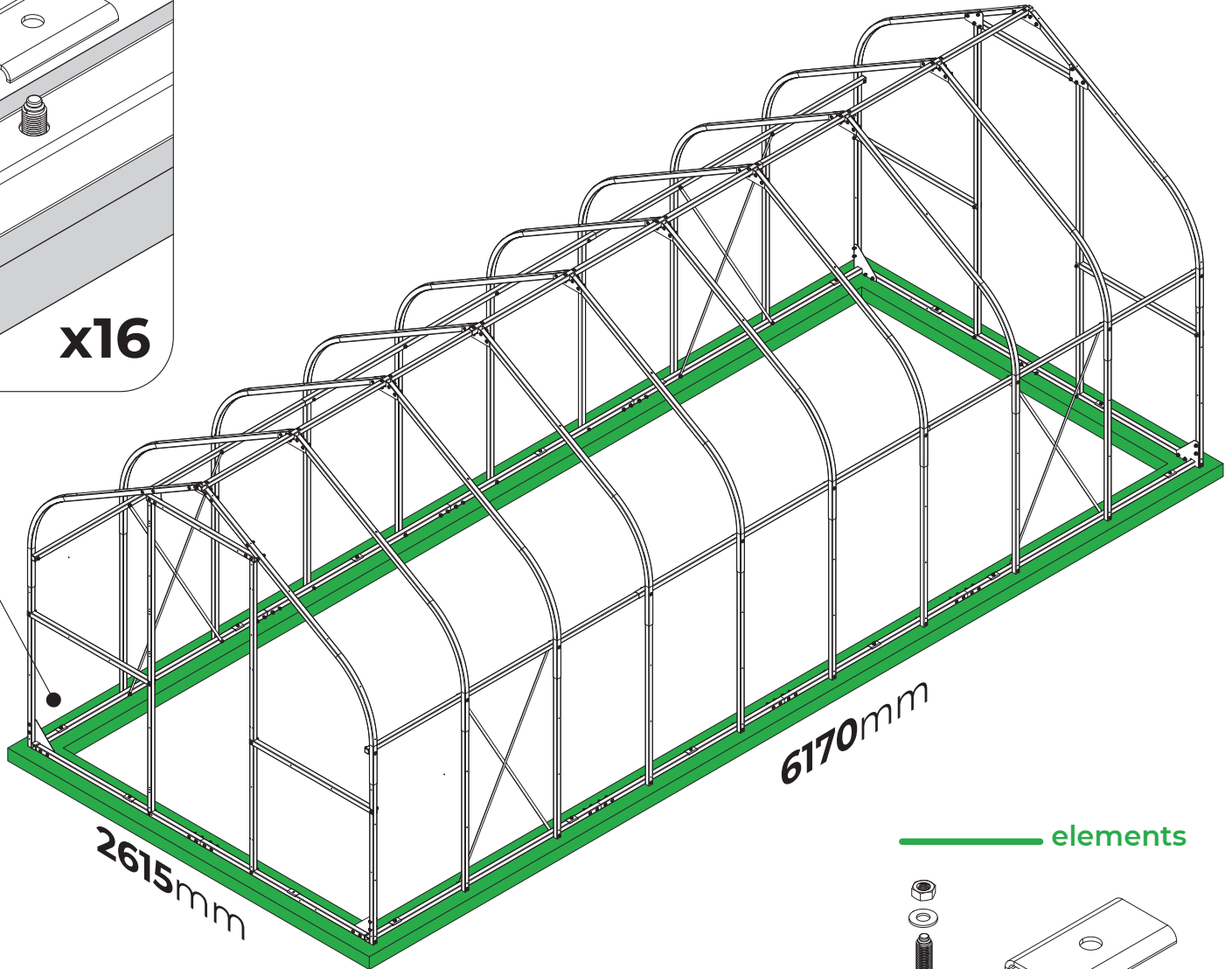
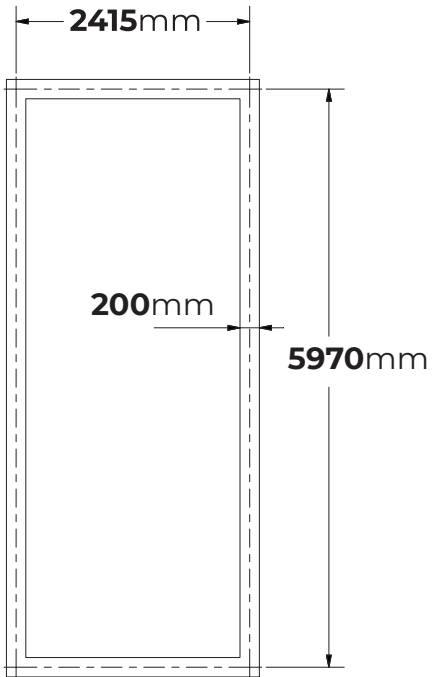
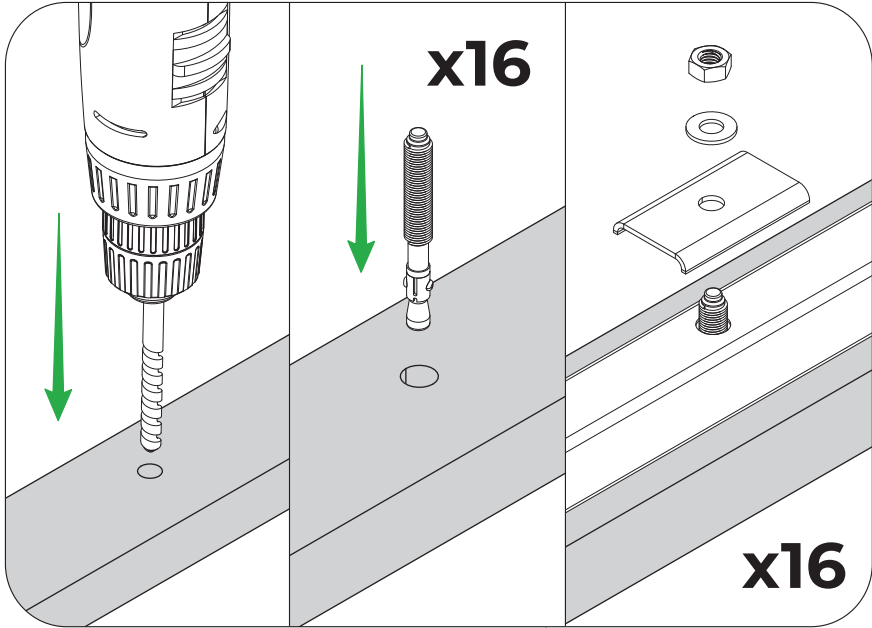
elements



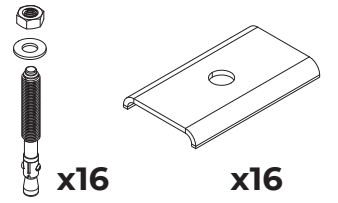
x8 M6x45

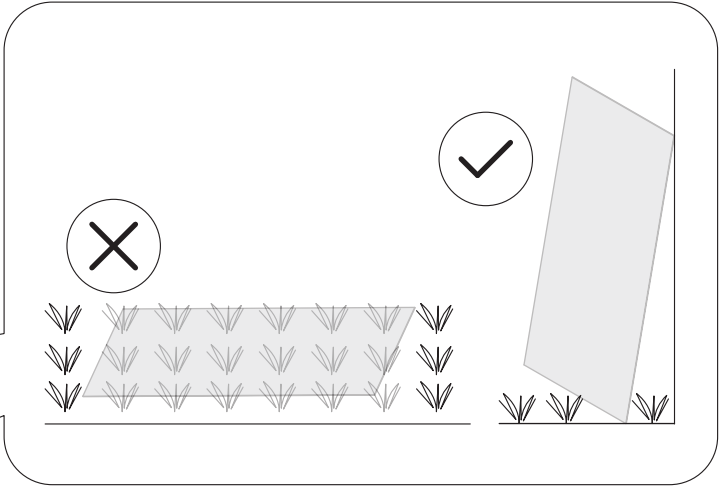
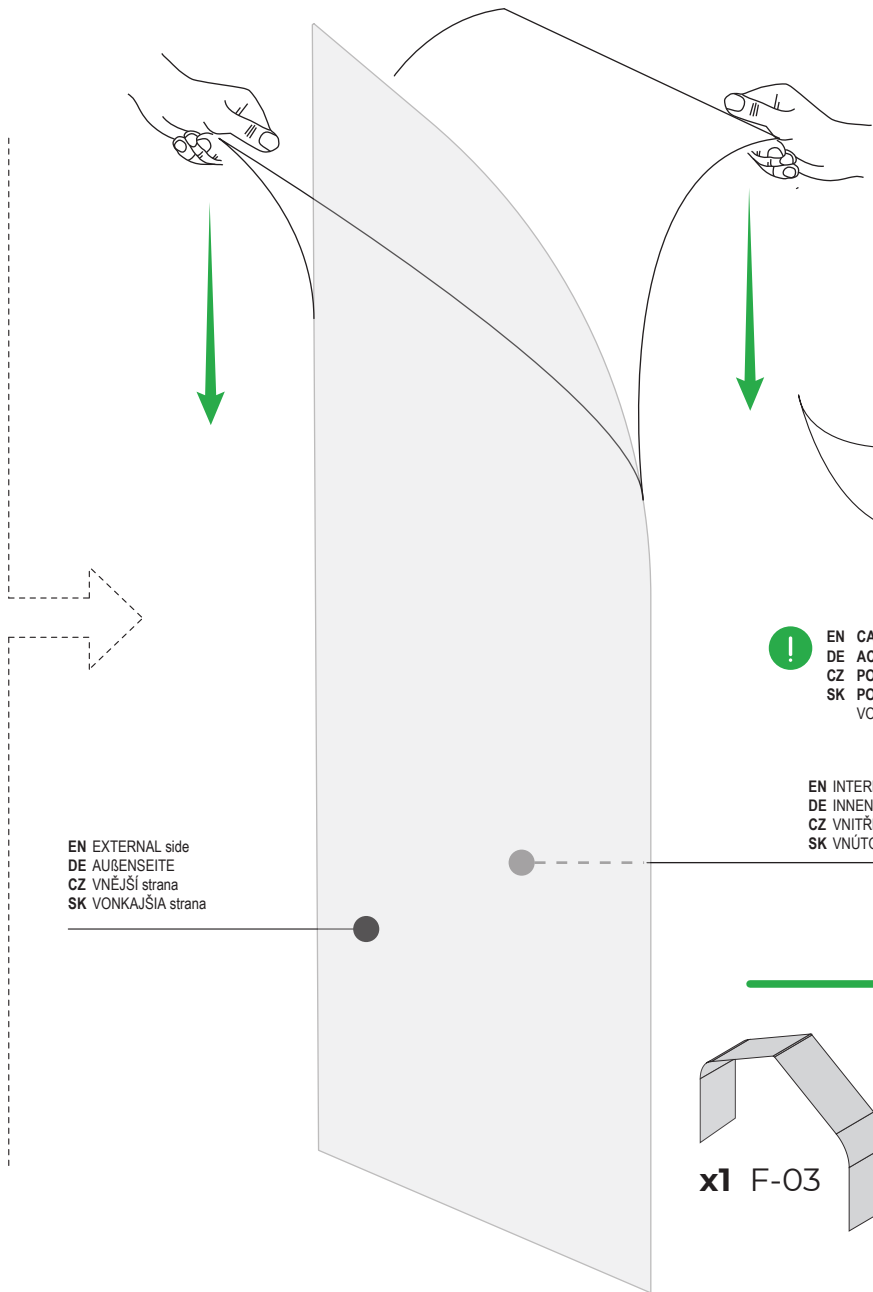
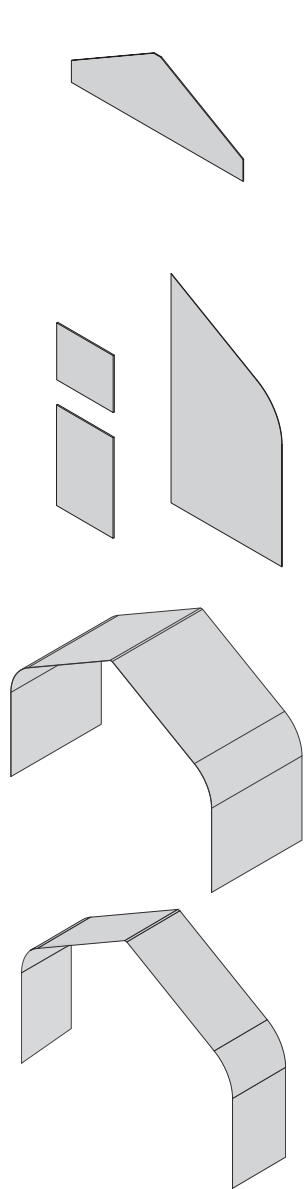


x4 13 890mm



elements



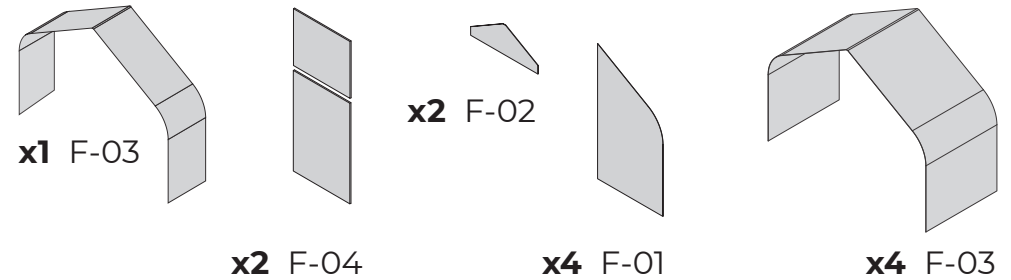


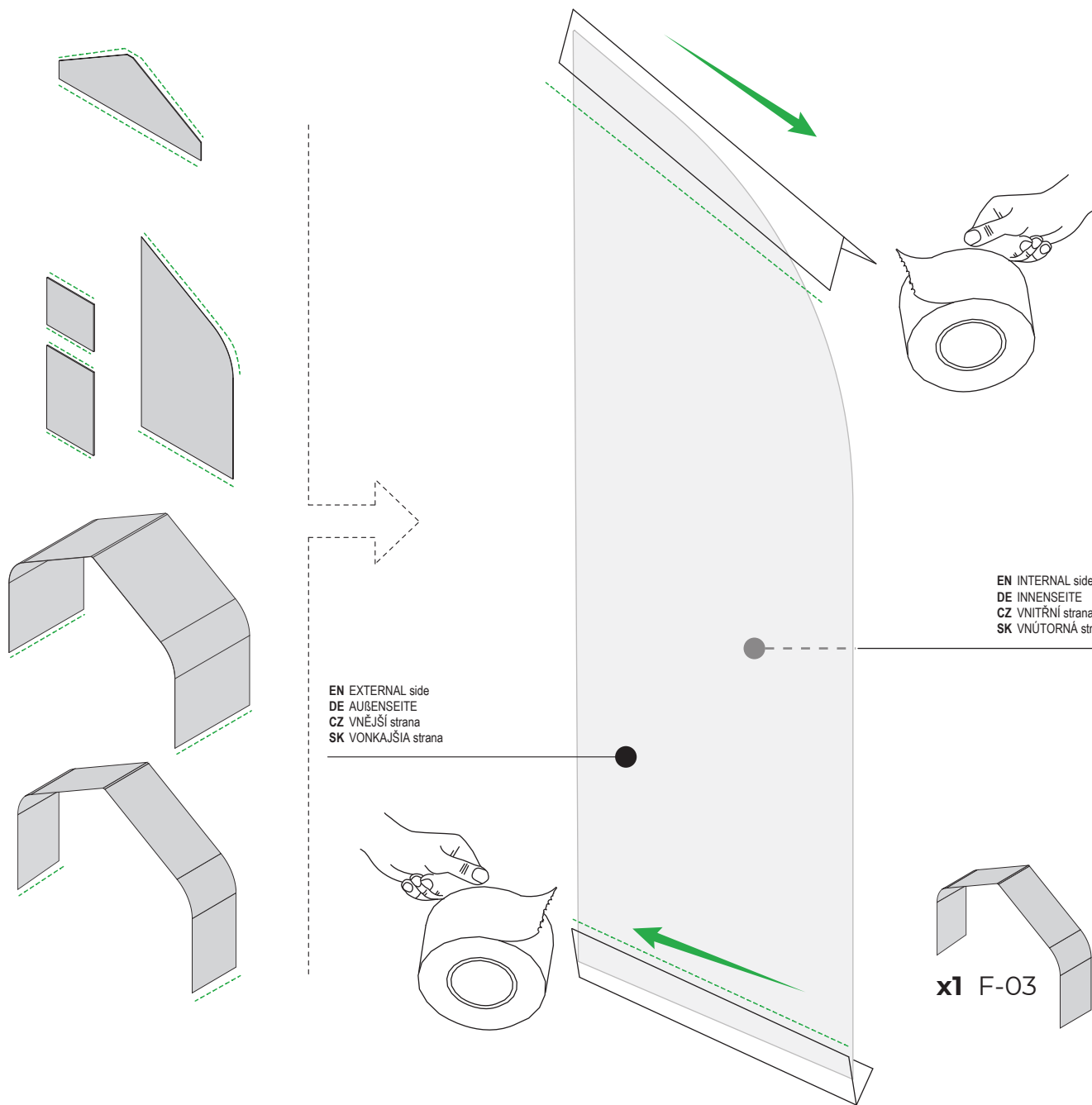
! EN CAUTION UV PROTECTIVE COAT ON THE SIDE MARKED WITH AN OVERPRINTED TAPE. MOUNT WITH THIS SIDE OUTSIDE!
 DE ACHTUNG UV-SCHUTZSCHICHT AUF DER SEITE DIE MIT DEM BAND MIT AUFDRUCK . MONTIEREN SIE DIESE SEITE AUSSEN
 CZ POZOR OCHRANNÁ UV VRSTVA NA STRANĚ OZNAČENÉ PÁSKOU S POTISKEM. MONTUJTE TOUTO STRANOU VEN!
 SK POZOR OCHRANNÁ VRSTVA UV JE NA STRANĚ OZNAČENEJ PÁSKOU S POTLAČOU. TÁTO STRANA BY MALA BYŤ NAMONTOVANÁ NA VONKAJŠEJ STRANE!

EN EXTERNAL side
 DE AUßENSEITE
 CZ VNĚJŠÍ strana
 SK VONKAJŠIA strana

EN INTERNAL side
 DE INNENSEITE
 CZ VNITŘNÍ strana
 SK VNÚTORNÁ strana

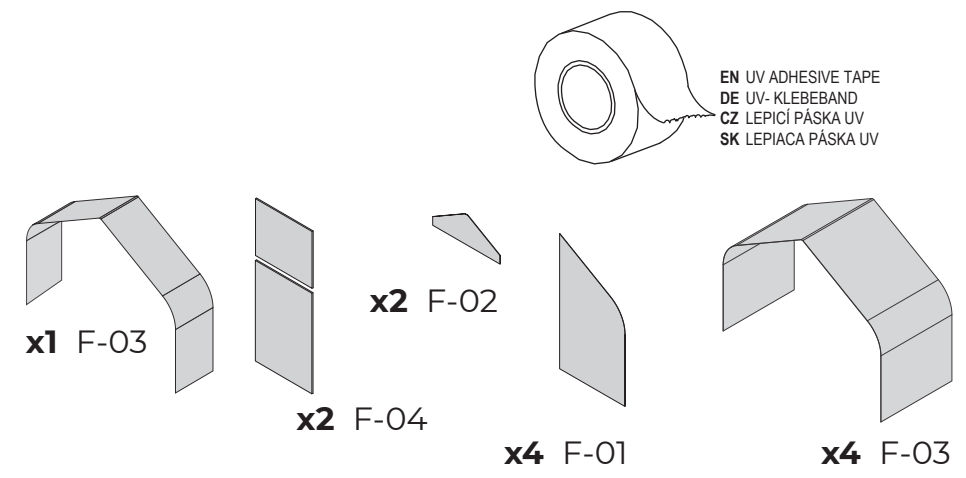
elementy

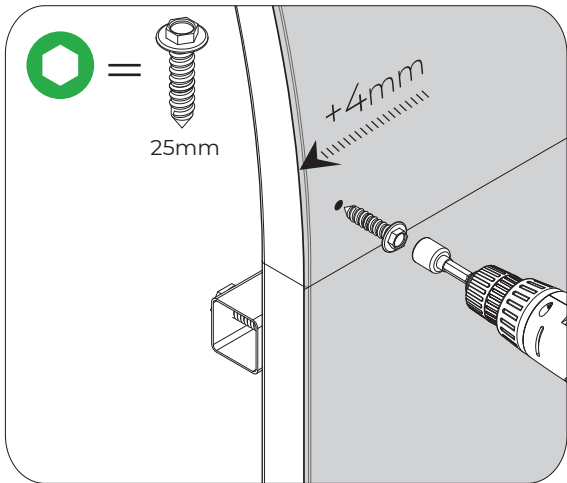




EN All boards should be taped with UV tape, in the areas of open chambers.
DE Alle Platten sollten mit UV-Band abgeklebt werden, in den Bereichen der offenen Kammern.
CZ Všechny desky by měly být v místech otevřených komor přelepeny UV páskou.
SK Všetky dosky by mali byť v miestach otvorených komôr oblepené UV páskou.

elements

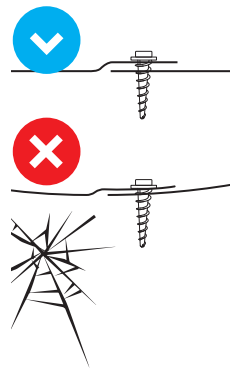
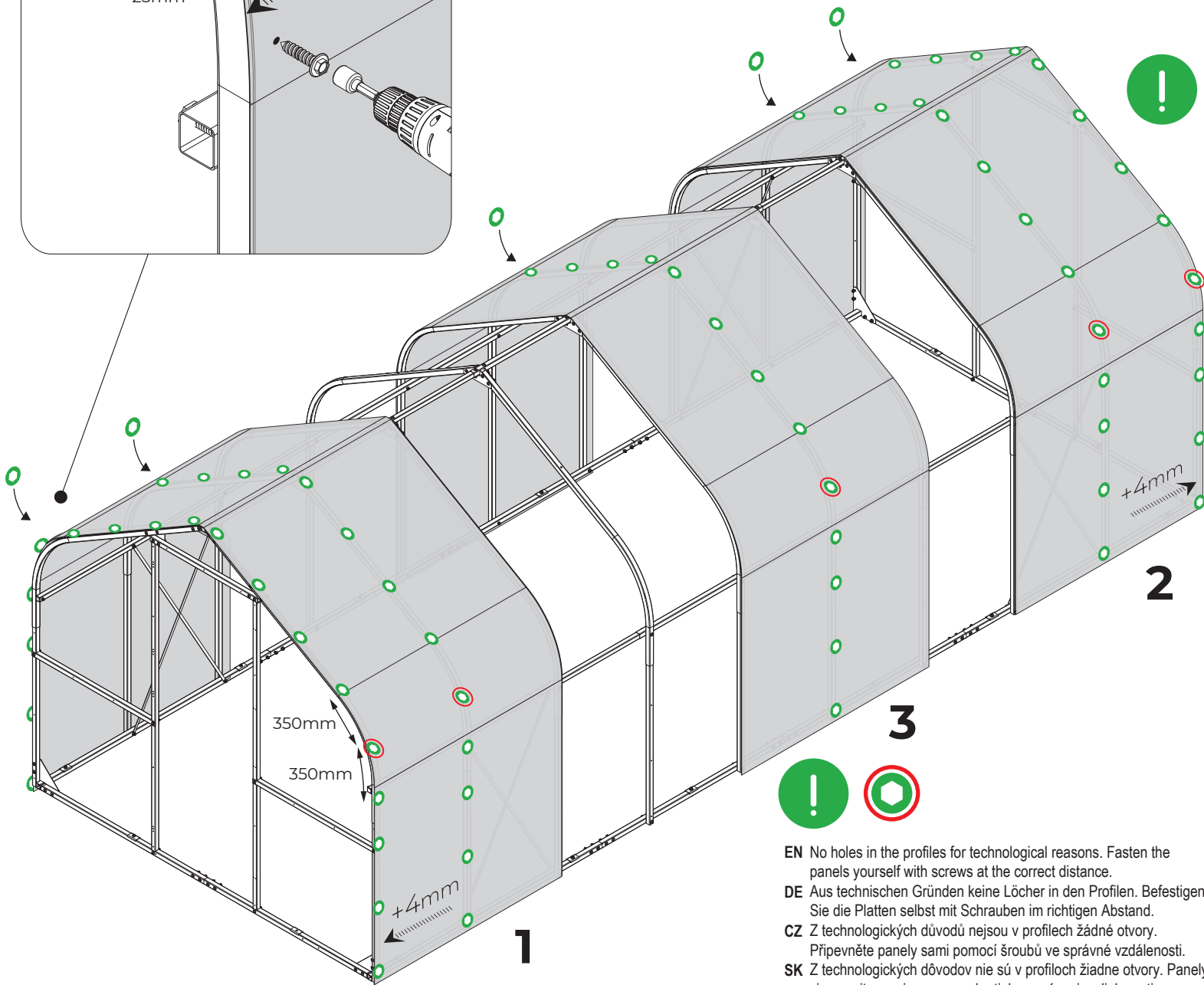




EN Screw locations are marked by the openings in the profiles
 DE Die Schraubenpositionen werden durch die Löcher in den Profilen bestimmt.
 CZ Místa pro vruty jsou označena otvory v profilech
 SK Otvory v profilech označujú miesta pre skrutky

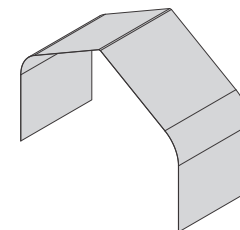


EN The outermost boards must be protruded 4mm outside
 DE Die Außenplatten müssen 4 mm nach außen gerichtet werden.
 CZ Krajní desky vysuňte 4 mm směrem ven.
 SK Vonkajšie dosky by mali vyčnievať 4 mm smerom von



EN No holes in the profiles for technological reasons. Fasten the panels yourself with screws at the correct distance.
 DE Aus technischen Gründen keine Löcher in den Profilen. Befestigen Sie die Platten selbst mit Schrauben im richtigen Abstand.
 CZ Z technologických důvodů nejsou v profilech žádné otvory. Připevňte panely sami pomocí šroubů ve správné vzdálenosti.
 SK Z technologických dôvodov nie sú v profilech žiadne otvory. Panely si upevníte sami pomocou skrutiek v správnej vzdialenosti.

elements

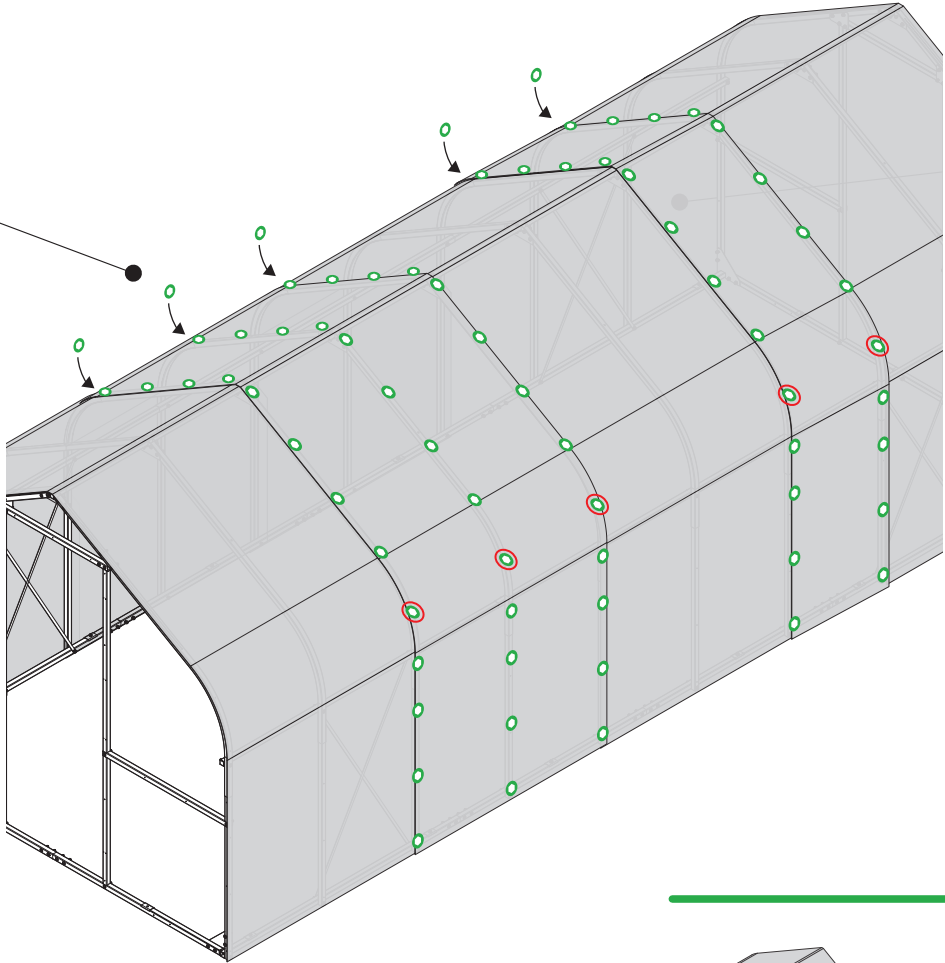
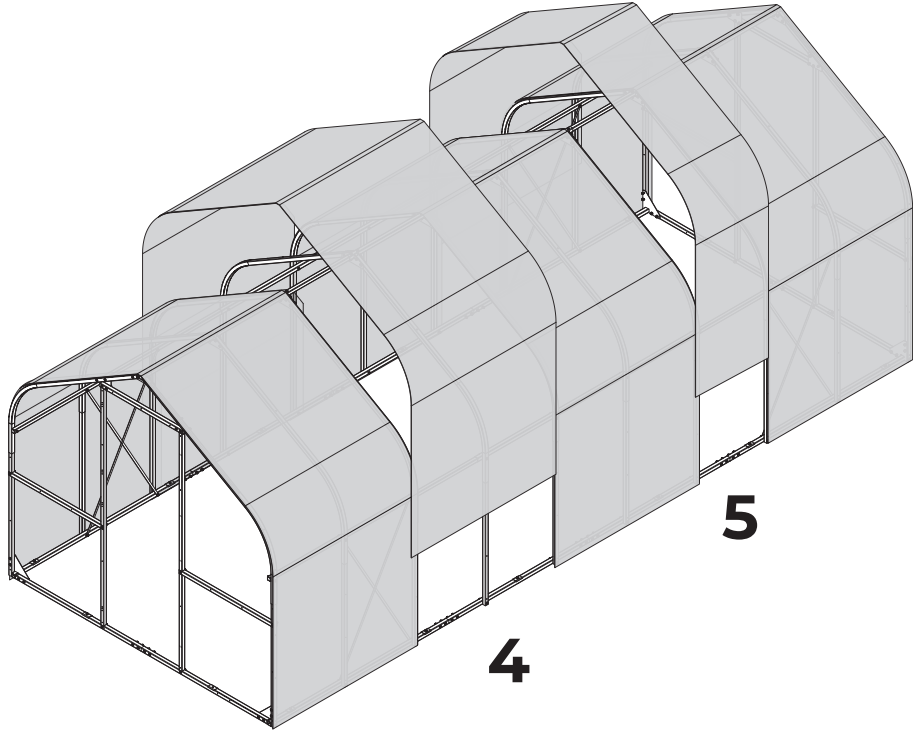
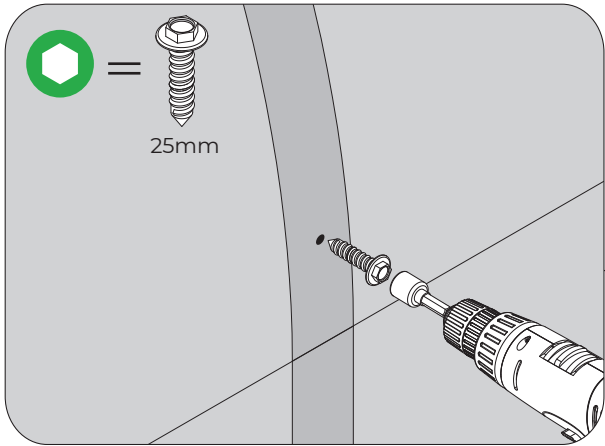


x3 F-03

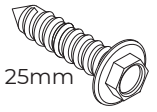
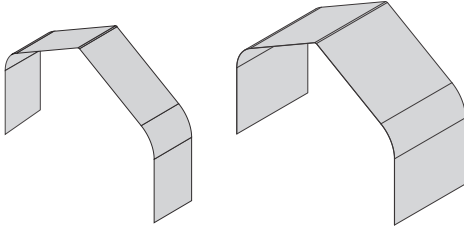


25mm

x90 W-2



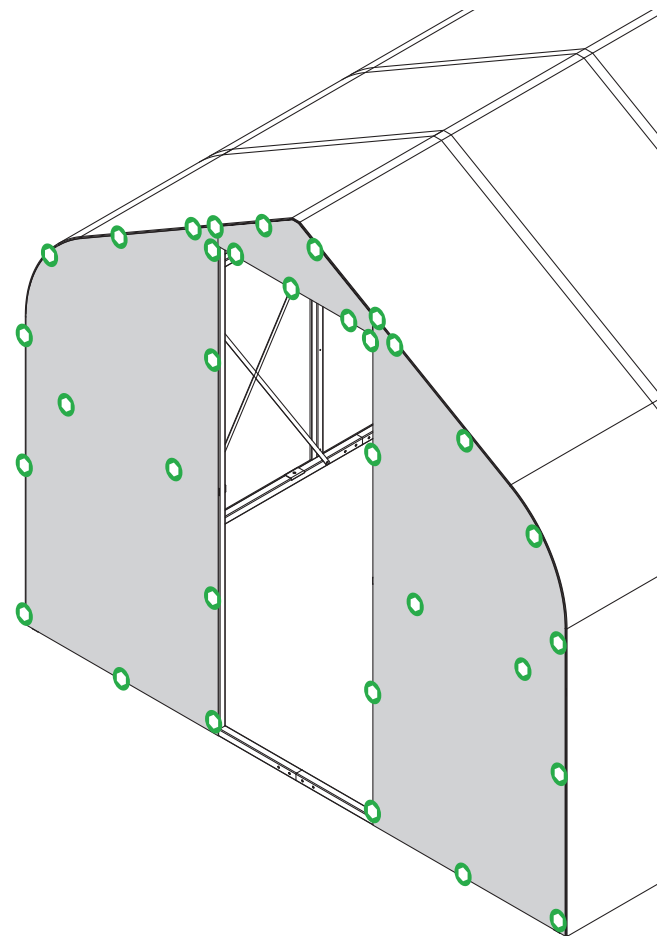
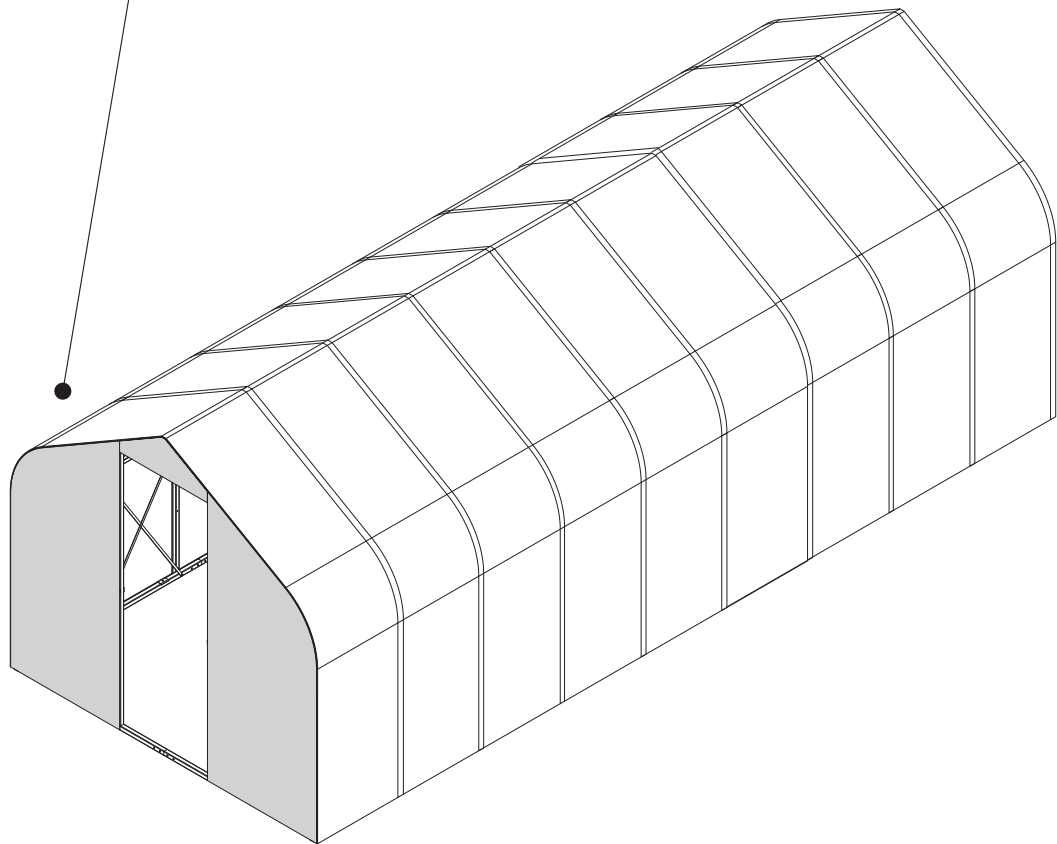
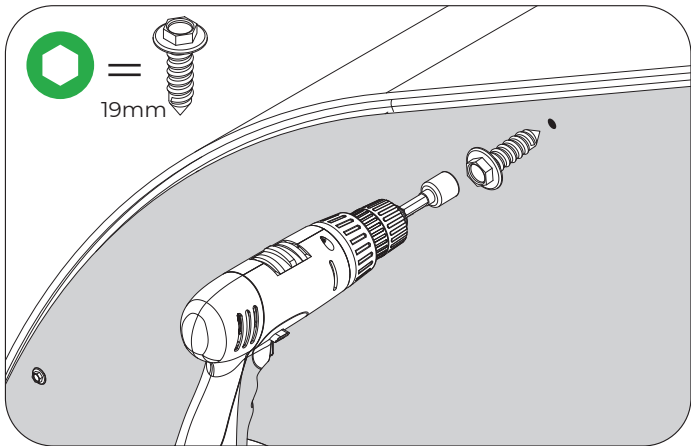
elements



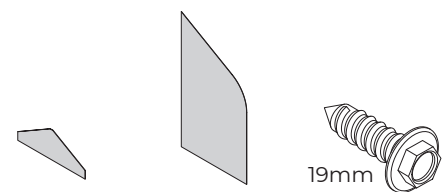
x1 F-03

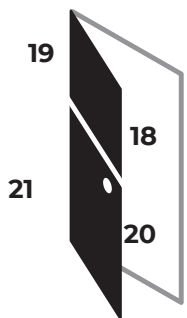
x1 F-03

x90 W-2

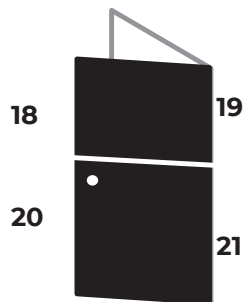


elements

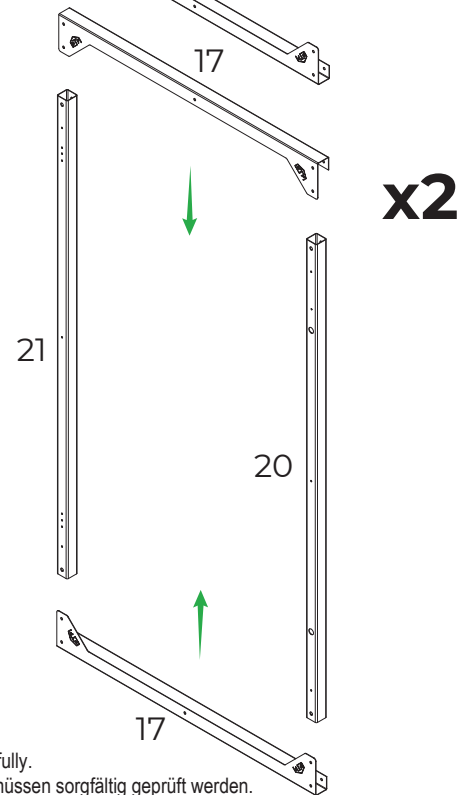
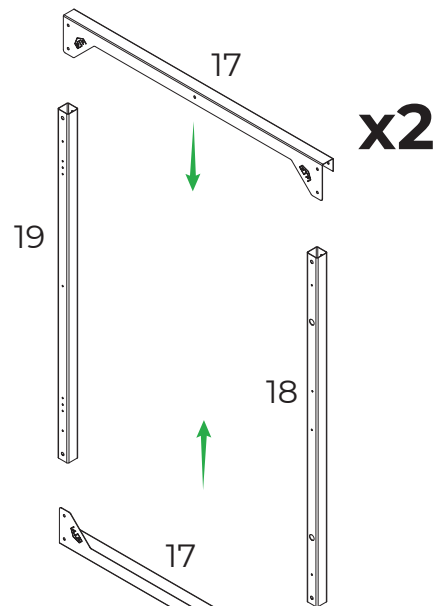
- x2 F-02
 - x4 F-01
 - x66 W-1
- 



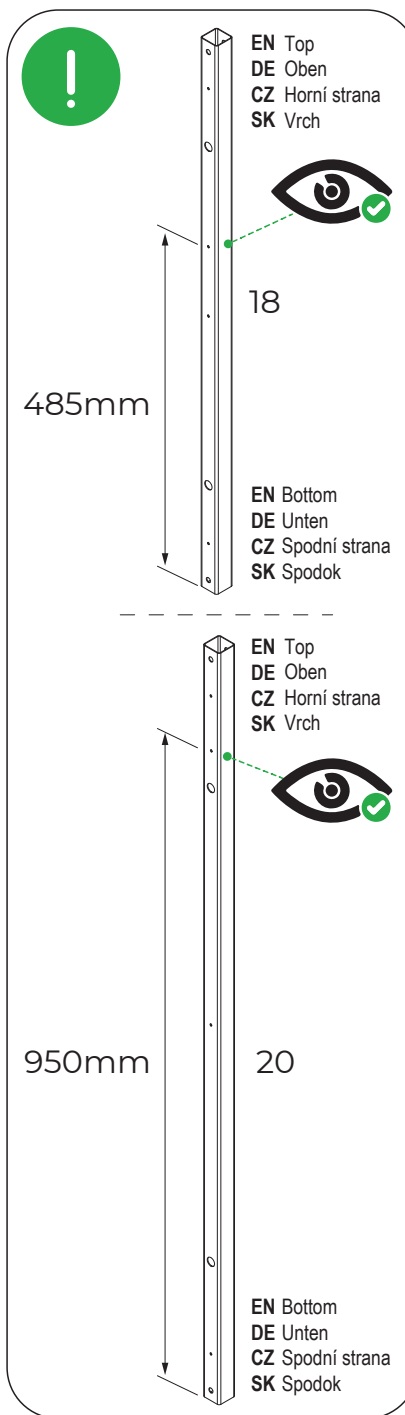
EN Left door
DE Linke Tür
CZ Levé dveře
SK Ľavé dvere



EN Right door
DE Rechte Tür
CZ Právě dveře
SK Pravé dvere

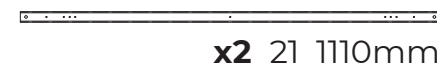
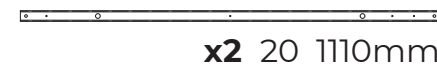
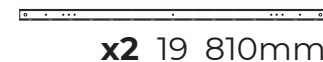
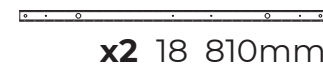
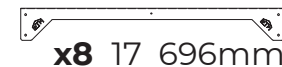


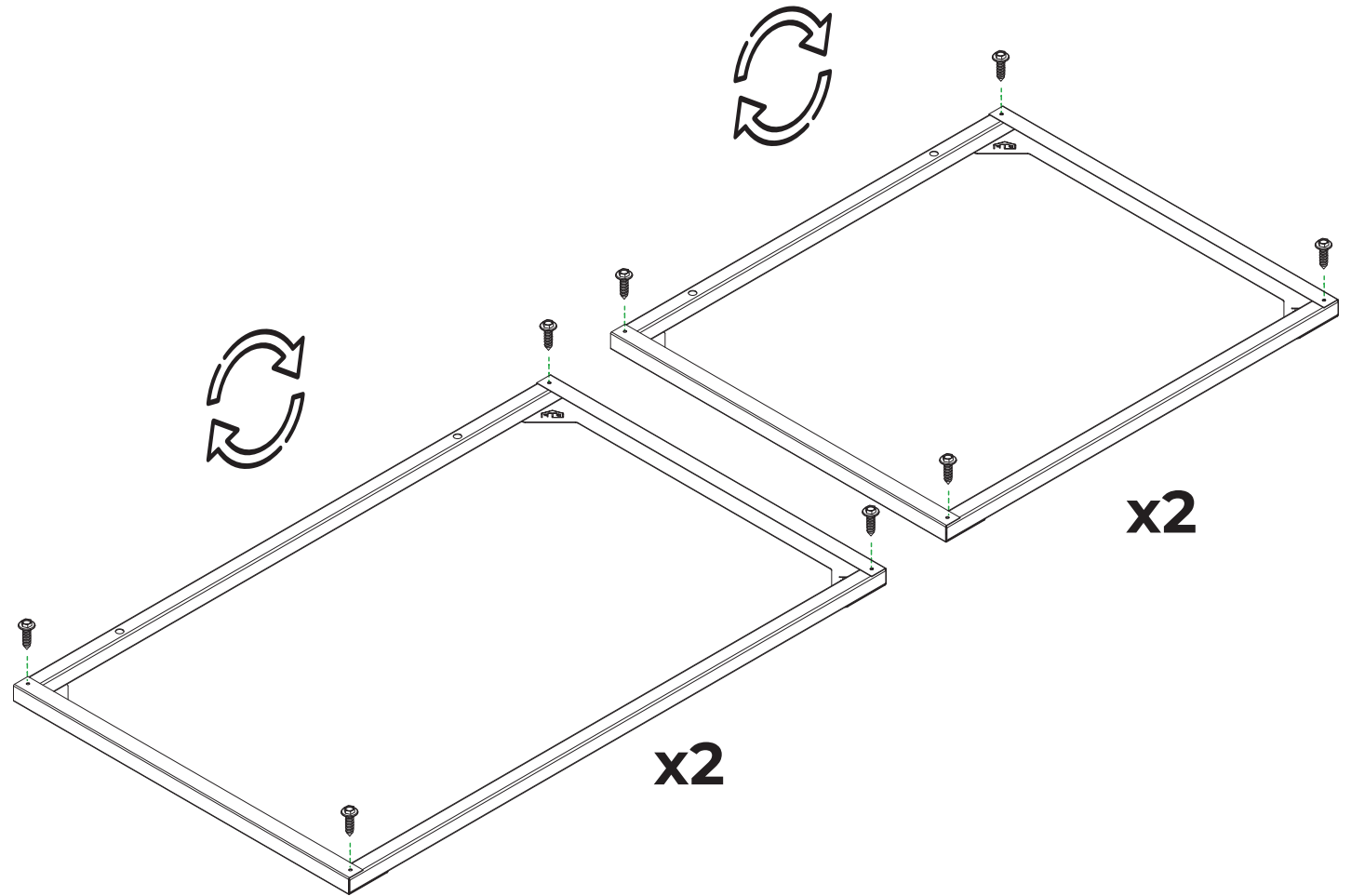
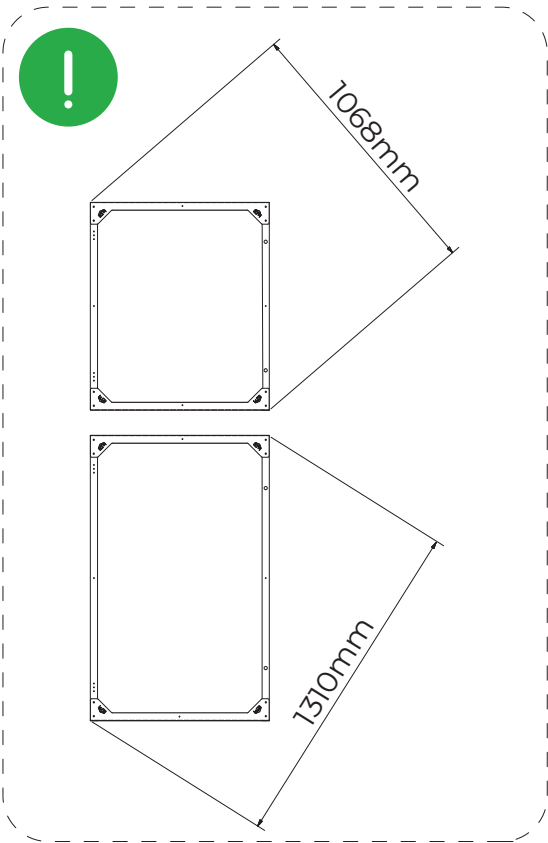
EN Boards and sheets must be installed flat. Door diagonals must be checked carefully.
DE Die Montage von Platten und Blechen sollte flach erfolgen. Die Türdiagonalen müssen sorgfältig geprüft werden.
CZ Desky a plechy montujte naplocho. Pečlivě zkontrolujte úhlopříčky dveří.
SK Dosky a plechy by mali byť montované naplocho. Starostlivo skontrolujte uhlopriečky dverí.



23

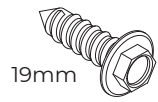
elements





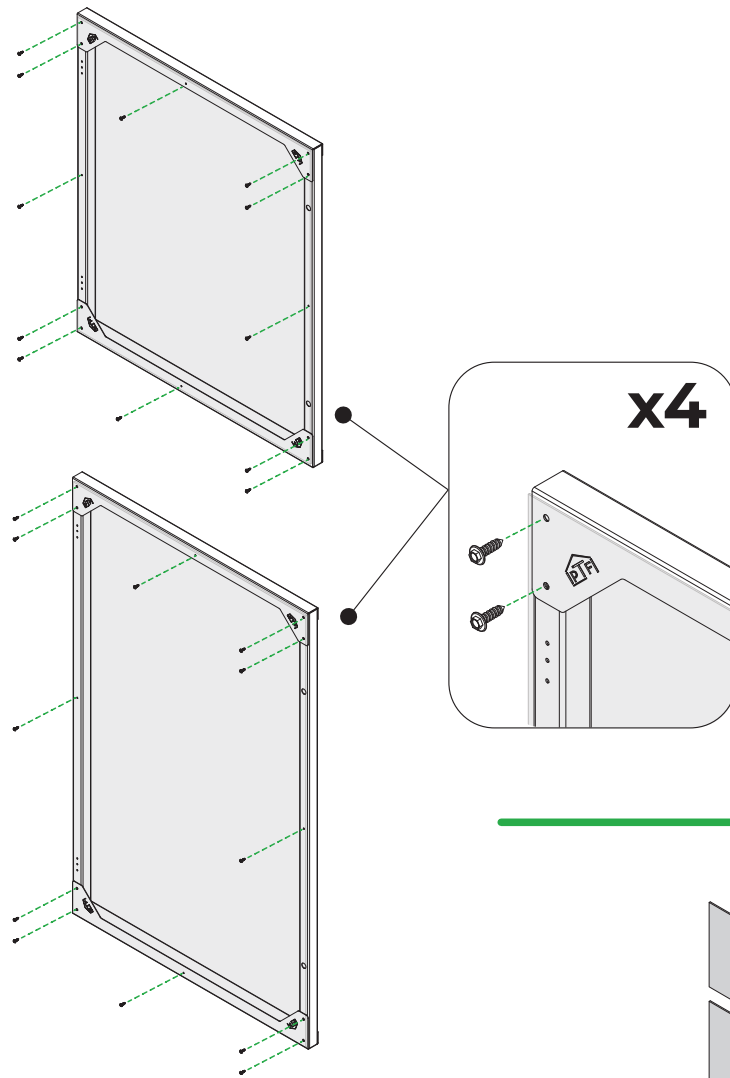
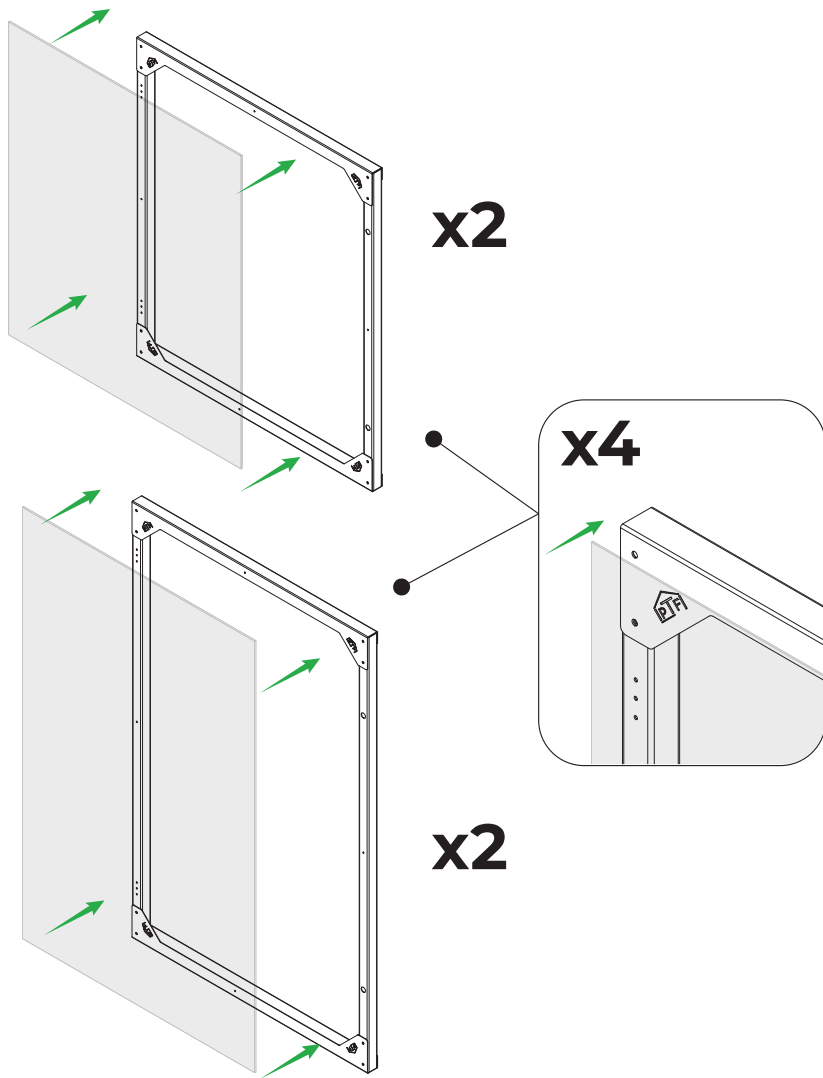
EN Boards and sheets must be installed flat. Door diagonals must be checked carefully.
DE Die Montage von Platten und Blechen sollte flach erfolgen. Die Türdiagonalen müssen sorgfältig geprüft werden.
CZ Desky a plechy montujte naplocho. Pečlivě zkontrolujte úhlopříčky dveří.
SK Dosky a plechy by mali byť montované naplocho. Starostlivo skontrolujte uhlopriečky dverí.

elements



19mm

x16 W-1



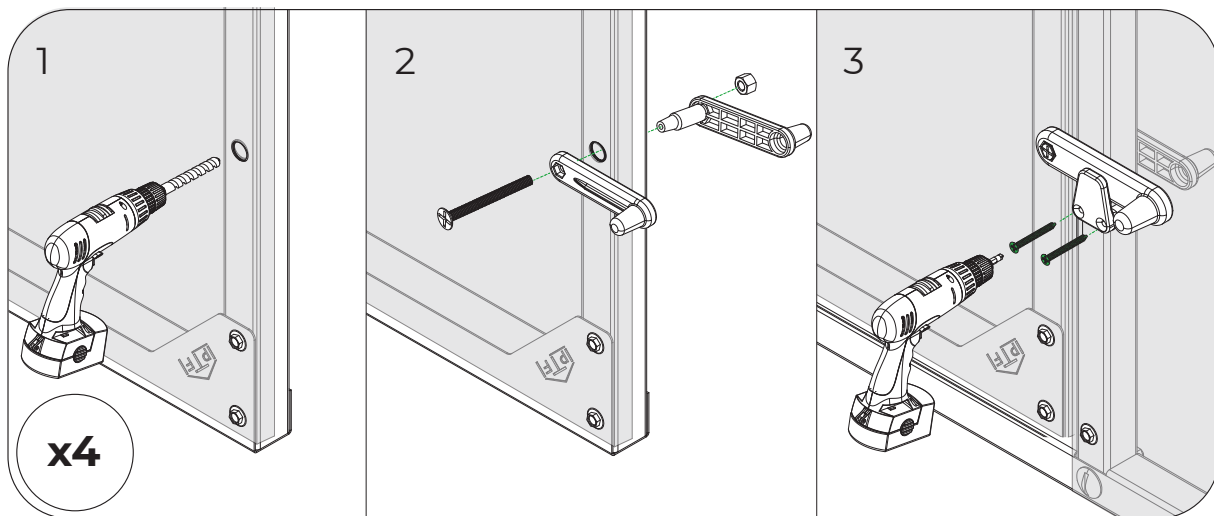
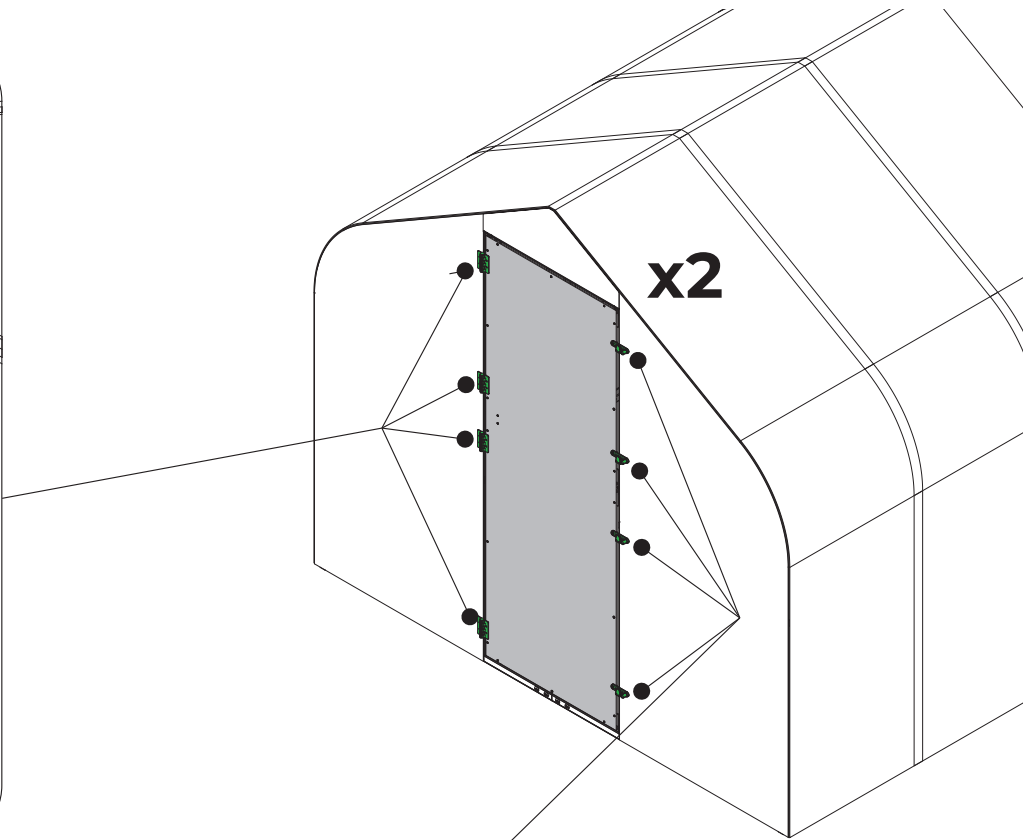
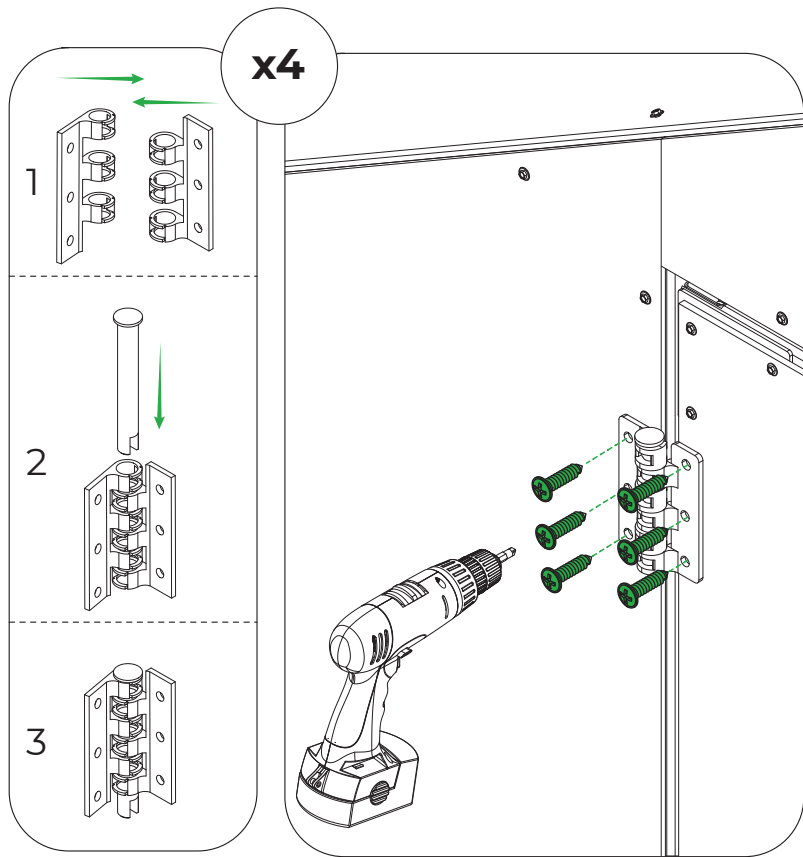
elements



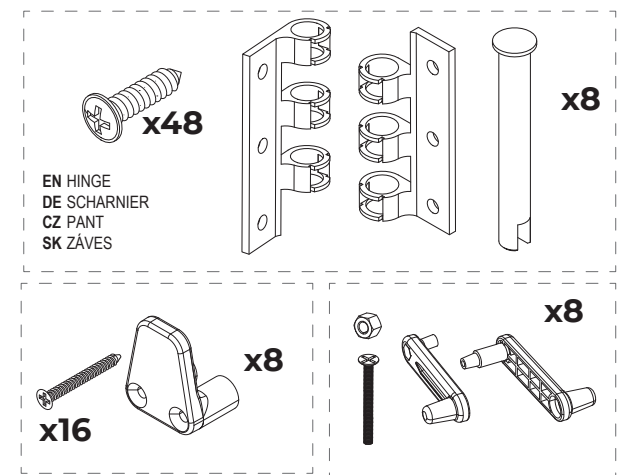
x2 F-04

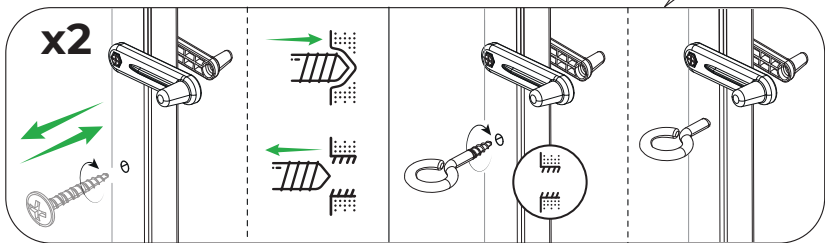
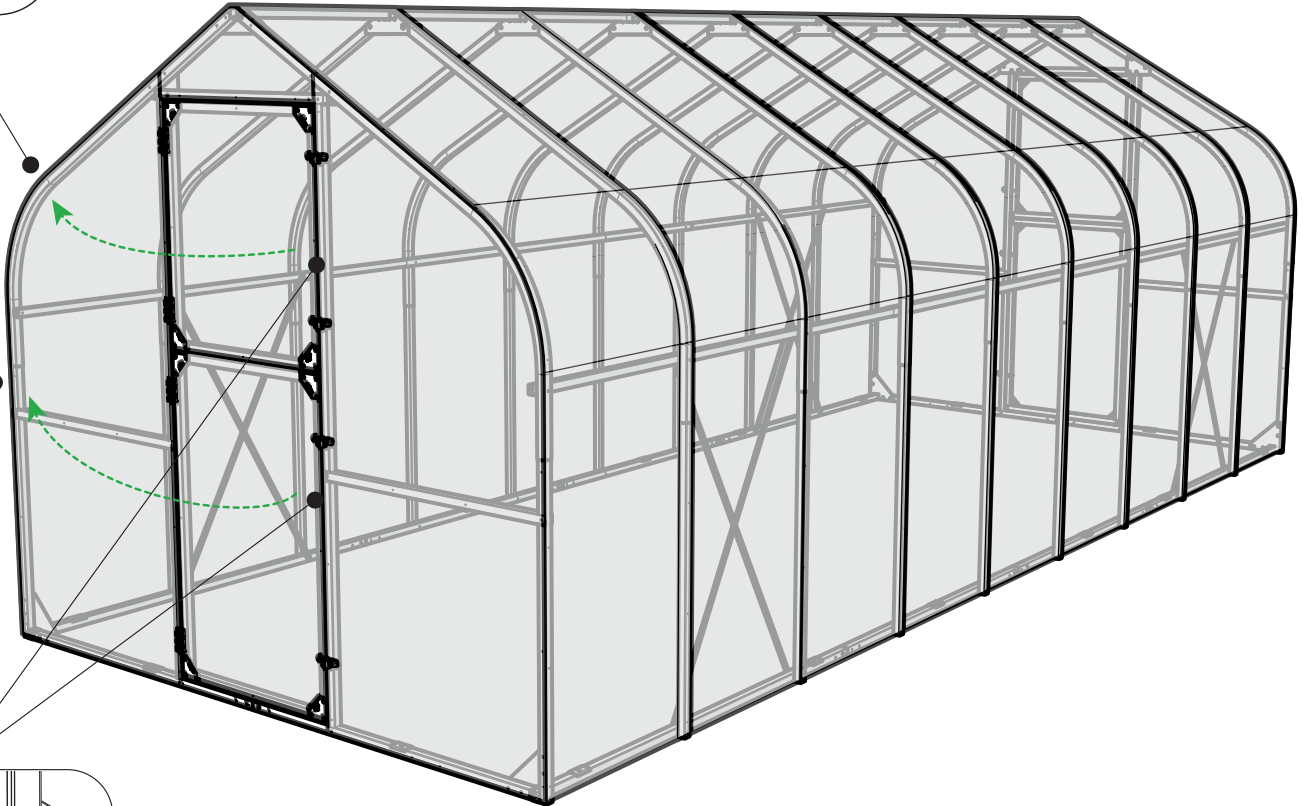
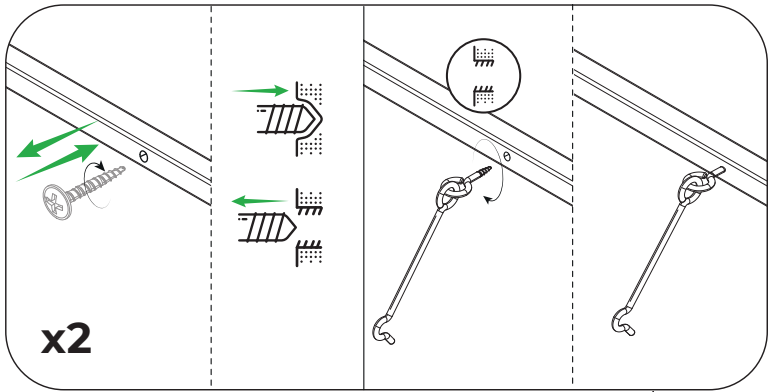


19mm
x48 W-1




elements




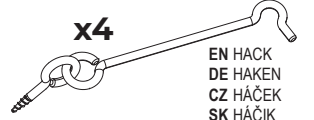


elements

- x4**



EN HACK EYE
DE ÖSE FÜR DEN HAKEN
CZ OČKO K HÁČKU
SK OČKO DO HÁČIKA
- 
- x4**



EN HACK
DE HAKEN
CZ HÁČEK
SK HÁČIK