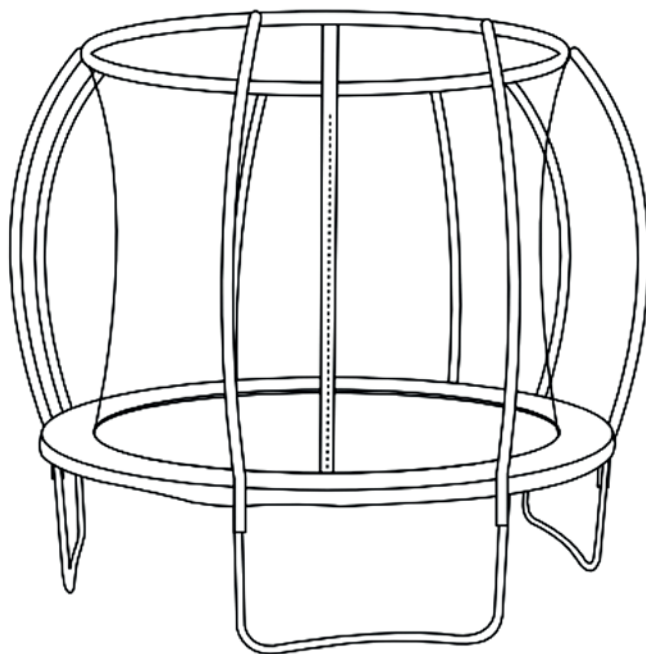




Manual

Trampoline G21 SpaceJump

305 cm, 366 cm, 430 cm, 490 cm



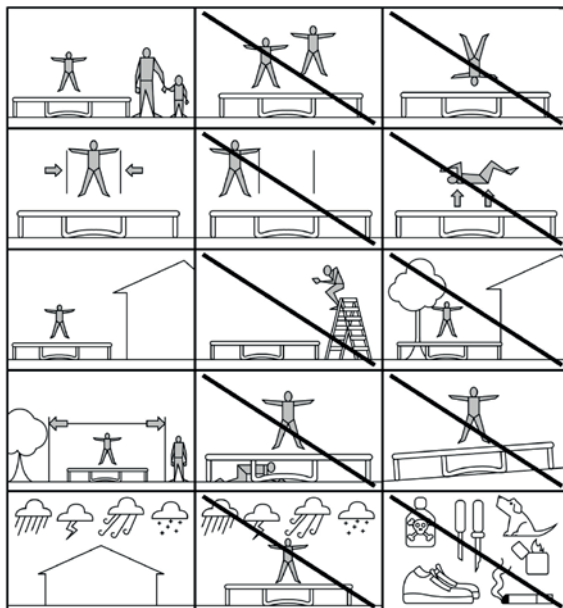
EN DE CZ SK HU PL

۱۲۱

Thank you for purchasing our product.

Read this manual carefully before using the trampoline. To reduce the risk of an accident, it is essential to comply with safety rules and recommendations stated in this manual.

- Incorrect use of this trampoline can be dangerous and cause injury.
- When jumping on a trampoline, you may reach heights and adopt positions to which you are not accustomed with. Learn the required jumping techniques before using the trampoline.
- Always inspect the assembly of your trampoline before each use.
- Assembly, maintenance, safety recommendations and warnings are covered in this manual. Every person using this trampoline must be aware of these instructions.
- Controlling the position of your body when jumping is essential. Learn simple jumps first and familiarize yourself with these thoroughly before moving onto more complex jumps.



Not suitable for children under 3 years old; risk of falling and suffocations (small components could be swallowed).



One person at one time on the trampoline only.



Warning: No somersaults or flips. This could result in head or neck injuries.

General safety instructions

This trampoline is designed for family outdoor use, not for professional or medical use. We make every effort to ensure using our product is as safe as possible; however, there are some basic safety rules that must be observed to avoid any risk.

The protective cushion must be in place during use and the net must be closed.

Warning

- read the instructions carefully
- for outdoor use only
- one user at a time only
- always close the net before jumping
- empty your pockets before jumping
- always jump in the middle of the mat
- do not eat while jumping
- do not jump off the trampoline
- do not wear shoes while jumping
- have time breaks to rest
- adult supervision is required when the trampoline is used by children
- do not use if the mat is wet
- do not use in strong wind conditions and put the trampoline in a safe place/storage
- this trampoline is not designed to be rooted in the ground
- maximum weight Ø305, Ø366, Ø427, Ø490: 150 kg

Supervision

Never allow a child to use the trampoline without adult supervision. Ensure that there is no person, animal or hard object (e.g. rock) underneath the trampoline. When not in use, the trampoline must be stored out of the reach of children and animals.

Safety rules

- Protect the trampoline from humidity and high temperatures.
- Do not sit or lie down on the protective cushion or on the structure.
- Assemble the trampoline on flat and horizontal land, preferably a lawn. It is strictly forbidden to use the trampoline on hard ground.
- Do not use the trampoline when the jumping mat is wet.
- The protective cushion must be in place during use and the net must be closed.
- It is imperative to remove the ladder when trampoline is not in use.
- If you want to move your trampoline, it is imperative for several people to lift it at the same time. Never drag and/or pull it to move it.
- Avoid wearing loose clothes and jewelry whilst jumping.
- Do not use the trampoline under the influence of alcohol or other narcotics.
- Stop using the trampoline when you feel tired.
- Do not jump if you are pregnant, or if you have hypertension or cardiovascular problems.

Safety checks

Before each use of your trampoline, test its assembly using the following checklist.

Trampoline

- Using the provided spanner, ensure that each bolt is thoroughly tightened.
- Look underneath the trampoline and ensure that the springs are firmly attached to frame and jumping mat.
- Gently move the trampoline from side to side to check that it is stable on its base.
- Ensure the padding covers all of the springs and the circular tubes.
- Check if the trampoline parts do not have sharp edges and replace if necessary.

Enclosure

- Ensure that all of the poles are firmly attached to the structure by gently moving the trampoline from side to side.
- Check that the seams and the mat are in good condition.
- Check that the zip and hooks are firmly in place.
- Check that the fasteners are attached to the structure or the v-rings, underneath the trampoline.
- Replace the net after 5 years of use or in the event of damage

Maintenance

At the beginning of the season or after a long period without use, it is imperative to check the integrity of the trampoline and its main components, in particular the frame, suspension, springs, bounce mat, protective cushion and the safety net.

Regularly check the following to avoid your trampoline becoming dangerous for use:

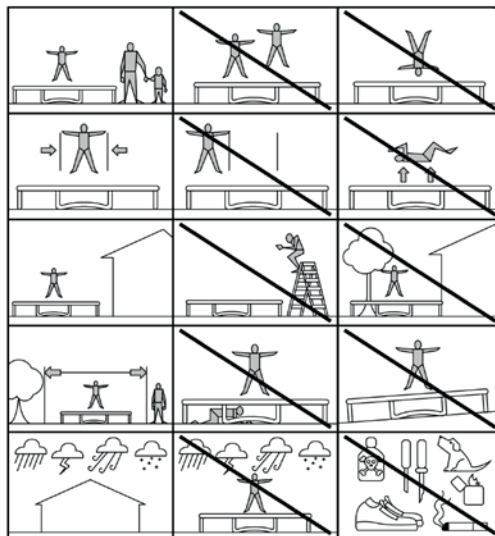
- The trampoline must be kept dry as much as possible. It is best to cover it with a protective cover after each use or dismantle it and store it in a dry and sheltered location when not in use.
- Winter, snow and low temperatures can cause damage to the trampoline. We recommend to dismantle and store it in a sheltered dry place.
- Regularly inspect your trampoline for any defects or premature wear.
- This trampoline was made by using anti-rust treatment. However, if traces of rust appear following prolonged exposure, it is recommended to apply another layer of anti-rust treatment.
- When dismantling your trampoline, follow the assembly instructions in reverse.

The English version of the manual is an exact translation of the original manufacturer's instructions. Images used in this manual are for illustrational purposes only and may differ from the actual product.

Vielen Dank, dass Sie sich für unser Produkt entschieden haben.

Lesen Sie sich diese Anleitung vor Gebrauch des Geräts sorgfältig durch. Befolgen Sie die in dieser Anleitung genannten Sicherheitshinweise und Empfehlungen, um das Risiko einer Verletzung zu verringern.

- Die Nichtbeachtung der Sicherheitshinweise bei der Verwendung des Trampolins kann zu Verletzungen führen.
- Während des Springens auf einem Trampolin erreichen Sie möglicherweise eine Höhe oder Position, an die Sie nicht gewöhnt sind. Lernen Sie daher die richtigen Sprungtechniken, bevor Sie das Trampolin benutzen.
- Stellen Sie vor jedem Gebrauch sicher, dass das Trampolin nicht beschädigt wurde.
- Montage, Wartung, Sicherheitsempfehlungen, Warnungen und grundlegende Sprungtechniken werden in dieser Anleitung beschrieben. Jede Person, die dieses Trampolin benutzt, sollte mit ihnen vertraut sein und sie befolgen.
- Es ist wichtig, die Körperhaltung beim Springen zu überprüfen. Lernen Sie zuerst die grundlegenden Sprünge, bevor Sie zu den komplizierteren übergehen.



Nicht für Kinder unter drei Jahren geeignet; Sturzgefahr und Erstickengefahr (kleine Teile des Trampolins können von Kindern verschluckt werden).



Es kann immer nur eine Person auf dem Trampolin sein.



Warnung: Führen Sie keine Saltos oder Überschläge auf dem Trampolin durch, da dies zu Kopf- oder Nackenverletzungen führen kann.

Sicherheitshinweise

Dieses Trampolin ist für Familiengebrauch im Freien konzipiert. Wir geben alles, um unsere Trampoline so sicher wie möglich zu machen. Sie müssen jedoch die grundlegenden Sicherheitsregeln beachten, um Verletzungen zu vermeiden.

Während des Gebrauchs muss der Federdeckel angebracht sein und das Trampolinnetz muss immer geschlossen sein.

Beachten Sie

- Lesen Sie die Anleitung sorgfältig durch
- Nur für den Außenbereich
- Nur eine Person auf dem Trampolin
- Schließen Sie immer das Sicherheitsnetz, bevor Sie anfangen zu springen
- Leeren Sie Ihre Taschen, bevor Sie springen
- immer nur in die Mitte des Trampolins springen
- Nicht beim Springen essen
- Springen Sie nicht vom Trampolin herunter
- Ziehen Sie vor dem Springen Ihre Schuhe aus
- Machen Sie beim Springen immer Pausen, um sich auszuruhen
- Wenn das Trampolin von Kindern benutzt wird, ist eine Aufsicht durch Erwachsene erforderlich
- Verwenden Sie das Trampolin nicht, wenn die Sprungfläche nass ist
- Benutzen Sie das Trampolin nicht bei starkem Wind und räumen Sie es an einen sicheren Ort
- Dieses Trampolin darf nicht in den Boden eingelassen werden
- maximale Belastung Ø305, Ø366, Ø427, Ø490: 150 kg

Aufsicht durch einen Erwachsenen

Lassen Sie Kinder niemals unbeaufsichtigt das Trampolin benutzen. Stellen Sie sicher, dass sich keine Person, kein Tier oder andere harte Gegenstände (große Stein usw.) unter dem Trampolin befinden. Bewahren Sie das Trampolin bei Nichtgebrauch außerhalb der Reichweite von Kindern und Haustieren auf.

Sicherheitsregeln

- Schützen Sie das Trampolin vor Feuchtigkeit und hohen Temperaturen.
- Setzen oder liegen Sie nicht auf dem Federdeckel oder der Konstruktion.
- Montieren Sie das Trampolin auf einer ebenen, stabilen Oberfläche (Garten). Es ist strengstens verboten, das Trampolin auf hartem Boden (Beton usw.) zu benutzen.
- Verwenden Sie das Trampolin nicht, wenn es feucht ist oder wenn die Sprungfläche nass ist.
- Verwenden Sie das Trampolin niemals ohne Federdeckel und Sicherheitsnetz.
- Wenn Sie das Trampolin nicht benutzen, entfernen Sie die Stufen.
- Wenn Sie das Trampolin bewegen möchten, heben Sie es in mehr Personen an. Ziehen Sie niemals das Trampolin.
- Wählen Sie für das Springen solche Kleidung, die nicht locker ist, und legen Sie lieber Ihren Schmuck ab.
- Springen Sie nicht unter dem Einfluss von Alkohol oder anderen Drogen auf dem Trampolin.
- Hören Sie auf zu springen und machen Sie eine Pause, wenn Sie müde sind.
- Verwenden Sie das Trampolin nicht während der Schwangerschaft, wenn Sie eine Hypertensive Erkrankung haben oder eine Erkrankung des Herz-Kreislauf-Systems haben.

Sicherheitstest

Führen Sie vor jedem Gebrauch des Trampolins einen Sicherheitstest gemäß den folgenden Punkten durch.

Trampolin

- Stellen Sie mit dem enthaltenen Schraubenschlüssel sicher, dass alle Schrauben festgezogen sind.
- Schauen Sie unter das Trampolin, um sicherzustellen, dass die Federn fest am Rahmen und an der Sprungfläche befestigt sind.
- Schwenken Sie das Trampolin vorsichtig von einer Seite zur anderen, um sicherzustellen, dass es richtig montiert ist und auf einer festen und stabilen Oberfläche liegt.
- Stellen Sie sicher, dass der Federschutz alle Federn und Rundstangen abdeckt.
- Überprüfen Sie das Trampolin auf scharfe Teile und reparieren Sie es gegebenenfalls.

Trampolinkonstruktion

- Stellen Sie sicher, dass alle Stangen fest mit der Trampolinstruktur verbunden sind, indem Sie das Trampolin vorsichtig von einer Seite zur anderen schwenken.
- Stellen Sie sicher, dass alle Nähte und die Sprungfläche in gutem Zustand sind.
- Stellen Sie sicher, dass der Reißverschluss und die Haken korrekt an ihrer Stelle sitzen.
- Stellen Sie sicher, dass alle Netzverstärkungen ordnungsgemäß an der Trampolinstruktur befestigt sind.
- Ersetzen Sie das Netz nach fünf Betriebsjahren oder wenn es beschädigt ist.

Instandhaltung

Zu Beginn der Saison oder wenn Sie das Trampolin für längere Zeit nicht benutzt haben, müssen Sie den Zustand des Trampolins und seiner Hauptkomponenten überprüfen, nämlich den Rahmen, die Federn, die Sprungfläche, die Federabdeckung und das Netz.

Überprüfen Sie Ihr Trampolin regelmäßig je nach folgenden Punkten:

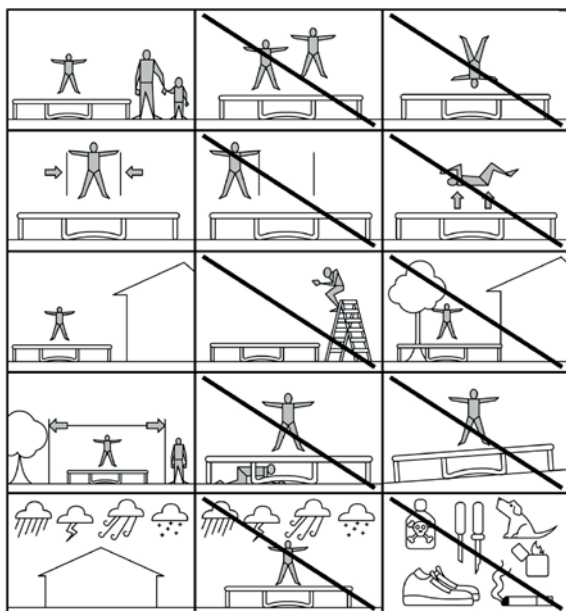
- Halten Sie das Trampolin trocken. Am besten nach jedem Gebrauch eine Abdeckfolie auf das Trampolin legen.
- Schnee und niedrige Temperaturen können das Trampolin beschädigen. Wir empfehlen, das Trampolin vor dem Winter abzubauen und an einem trockenen Ort lagern.
- Überprüfen Sie das Trampolin regelmäßig auf Defekte.
- Trampoline werden mit einem Rostschutzmittel behandelt. Es kann jedoch trotzdem zu Rost kommen, wenn Sie die Trampoline längere Zeit im Freien oder in einer feuchten Umgebung lassen. Wenn Rost auftritt, behandeln Sie den Bereich sofort mit einem Rostschutzmittel.
- Befolgen Sie bei Abbau des Trampolins die Montageanleitung in umgekehrter Reihenfolge.

Die deutsche Version der Anleitung ist eine genaue Übersetzung der Anleitung des Herstellers. Die in diesem Handbuch verwendeten Bilder dienen nur zur Illustration und können nicht genau das Produkt entsprechen.

Děkujeme za nákup našeho výrobku.

Před použitím si pozorně přečtete tento manuál. Abyste snížili riziko zranění, dodržujte bezpečnostní pokyny a doporučení zmíněná v tomto manuálu.

- Nedodržení bezpečnostních pokynů při používání trampolíny může vést ke zraněním.
- Během skákání na trampolíně se můžete dostat do výšky nebo do pozice, na které nejste zvyklí. Naučte se proto správné skákačské techniky než budete trampolínu používat.
- Před každým použitím se ujistěte, že nedošlo k poškození trampolíny.
- Sestavení, údržba, bezpečnostní doporučení a upozornění jsou popsány v tomto manuálu. Každá osoba, která tuto trampolínu používá, by s nimi měla být seznámena a řídit se jimi.
- Kontrola pozice těla během skákání je důležitá. Nejprve se naučte základní skoky, než se přesune k těm komplikovanějším.



Nevhodné pro děti do tří let věku; riziko pádu a udušení (malé komponenty zařízení mohou děti spolknout).



V jednu chvíli může být na trampolíně pouze jedna osoba.



Upozornění: Neprovádějte na trampolíně žádná salta a přemety, může to vést k úrazům hlavy nebo krku.

Bezpečnostní instrukce

Tato trampolína je navržena pro venkovní rodinné používání. Děláme vše pro to, aby naše trampolína byly co nejbezpečnější, i tak je ale třeba věnovat pozornost základním bezpečnostním pravidlům, abyste předešli jakémukoli riziku poranění.

Při používání musí být kryt pružin na svém místě a síť trampolíny musí být vždy zavřena.

Upozornění

- pozorně si přečtěte manuál
- pouze pro venkovní použití
- pouze jedna osoba na trampolíně
- vždy zavřete ochrannou síť, než na trampolíně začnete skákat
- před skákáním si vyndejte všechny věci z kapes
- vždy skákejte pouze uprostřed trampolíny
- během skákání nejezte
- neseskakujte z trampolíny
- před skákáním si zujte boty
- během skákání si vždy vyhradte pauzy na odpočinek
- pokud trampolínu používají děti, je nutný dohled dospělé osoby
- trampolínu nepoužívejte, pokud je skákací plocha mokrá
- pokud venku fouká silný vítr, trampolínu nepoužívejte a uklidte ji na bezpečné místo
- tato trampolína není navržena pro zapuštění do země
- maximální nosnost Ø305, Ø366, Ø427, Ø490: 150 kg

Dohled dospělou osobou

Nikdy nenechávejte děti používat trampolínu bez dohledu. Ujistěte se, že pod trampolínou není žádná osoba či zvíře, případně jiné tvrdé objekty (velký kamen apod.). Pokud trampolínu nepoužíváte, skladujte ji mimo dosah dětí a domácích mazlíčků.

Bezpečnostní pravidla

- Chraňte trampolínu před vlhkem a vysokými teplotami.
- Nesedejte ani nelehejte si na kryt pružin či konstrukci trampolíny.
- Trampolínu sestavte na rovném, stabilním povrchu (zahrada). Je přísně zakázáno trampolínu používat na tvrdé zemi (beton apod.).
- Nepoužívejte trampolínu, pokud je vlhko nebo pokud je skákací plocha mokrá.
- Nikdy nepoužívejte trampolínu bez krytu pružin a ochranné sítě.
- Pokud nepoužíváte trampolínu, sundejte z ní schůdky.
- Pokud chcete trampolínu přemístit, udělejte tak nadzvednutím ve více lidech. Nikdy trampolínu netahejte.
- Pro skákání na trampolíně volte oděvy, které nejsou volné, a raději si sundejte šperky.
- Neskákejte na trampolíně pod vlivem alkoholu nebo jiných omamných látek.
- Pokud se cítíte unavení, přestaňte skákat a dejte si přestávku.
- Nepoužívejte trampolínu v těhotenství, pokud máte hypertenzi nebo trpíte onemocněním kardiovaskulárního systému.

Bezpečnostní zkouška

Před každým používáním trampolíny proveďte bezpečnostní zkoušku dle následujících bodů.

Trampolína

- Pomocí klíče, který je součástí balení, se ujistěte, že všechny šrouby jsou pevně utažené.
- Podívejte se pod trampolínu, abyste se ujistili, že pružiny jsou pevně připevněny k rámu a skákací ploše.
- Jemně s trampolínou zahýbejte ze strany na stranu, abyste se ujistili, že je správně sestavena a je na pevném a stabilním povrchu.
- Ujistěte se, že ochranný kryt pružin zakrývá všechny pružiny a kruhové tyče.
- Zkontrolujte, zda na trampolíně nejsou nějaké ostré části a případně opravte.

Konstrukce trampolíny

- Ujistěte se, že všechny tyče jsou pevně připevněny ke konstrukci trampolíny tak, že trampolínu jemně zahýbete ze strany na stranu.
- Ujistěte se, že všechny švy a skákací plocha jsou v dobrém stavu.
- Ujistěte se, že zip a háky jsou pevně na svém místě.
- Ujistěte se, že všechny výztuhy sítě jsou řádně připevněny ke konstrukci trampolíny.
- Vyměňte síť po pěti letech v provozu, nebo když je poškozená.

Údržba

Na začátku sezóny, nebo pokud jste trampolínu dlouho nepoužívali, je nutné zkontrolovat stav trampolíny a jejích hlavních komponentů, konkrétně rám, pružiny, skákací plochu, kryt pružin a síť.

Pravidelně kontrolujte svou trampolínu dle následujících bodů:

- Trampolínu udržujte suchou. Nejlépe toho dosáhnete tak, že na trampolínu navléknete ochrannou plachtu po každém použití.
- Sníh a nízké teploty mohou trampolínu poškodit. Doporučujeme v zimním ročním období trampolínu demontovat a uskladnit v suchých prostorách.
- Pravidelně kontrolujte, jestli na trampolíně nejsou nějaké defekty.
- Trampolíny jsou ošetřeny přípravkem proti rzi, i tak se ale rez může objevit, pokud trampolíny necháte dlouho venku odkrytou nebo ve vlhkém prostředí. Pokud se rez objeví, neprodleně místo ošetřete přípravkem proti rzi.
- Pro demontování trampolíny postupujte dle montážního návodu v opačném pořadí.

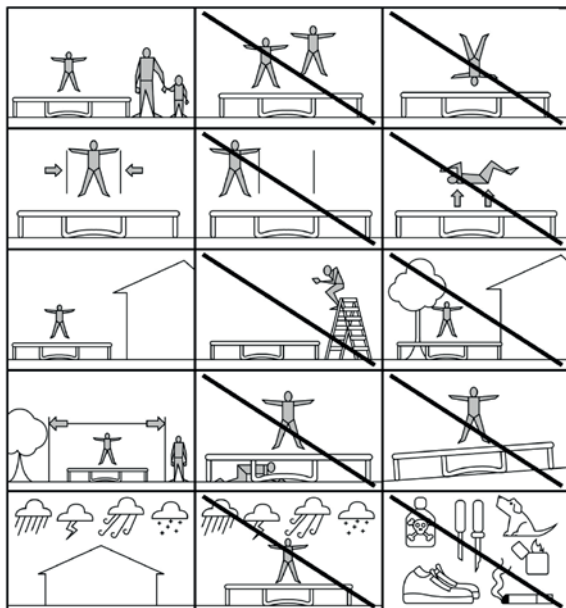
Česká verze návodu je přesným překladem originálního návodu výrobce.

Fotografie použité v manuálu jsou pouze ilustrační a nemusí se přesně shodovat s výrobkem.

Ďakujeme za nákup nášho výrobku.

Pred použitím si pozorne prečítajte tento manuál. Aby ste znížili riziko zranenia, dodržujte bezpečnostné pokyny a odporúčania uvedené v tomto manuáli.

- Nedodržanie bezpečnostných pokynov pri používaní trampolíny môže viesť k zraneniam.
- Behom skákania na trampolíne sa môžete dostať do výšky alebo do pozície, na ktoré nie ste zvyknutí. Naučte sa preto správne skákacie techniky než budete trampolínu používať.
- Pred každým použitím sa uistite, že nedošlo k poškodeniu trampolíny.
- Zostavenie, údržba, bezpečnostné doporučené, upozornenie a základné skákacie techniky sú popísané v tomto manuáli. Každá osoba, ktorá túto trampolínu používa, by s nimi mala byť oboznámená a riadiť sa nimi.
- Kontrola pozície tela počas skákania je dôležitá. Najprv sa naučte základné skoky, než sa presuniete k tým komplikovanejším.



Nevhodné pre deti do troch rokov veku; riziko pádu a udusenia (malé komponenty zariadenia môžu deti prehltnúť).



V jednej chvíli môže byť na trampolíne iba jedna osoba.



Upozornenie: Nevykonávajte na trampolíne žiadne saltá a premety, môže to viesť k úrazom hlavy alebo krku.

Bezpečnostné inštrukcie

Táto trampolína je navrhnutá pre vonkajšie rodinné používanie. Robíme všetko pre to, aby naše trampolíny boli čo najbezpečnejšie, aj tak je ale treba venovať pozornosť základným bezpečnostným pravidlám, aby ste predišli akémukoľvek riziku poranenia.

Pri používaní musí byť kryt pružín na svojom mieste a sieť trampolíny musí byť vždy zatvorená.

Upozornenie

- pozorne si prečítajte manuál
- iba pre vonkajšie použitie
- iba jedna osoba na trampolíne
- vždy zatvorte ochrannú sieť, než na trampolíne začnete skákať
- pred skákaním si vyberte všetky veci z vreciek
- vždy skáčte len uprostred trampolíny
- počas skákania nejedzte
- neskáčte z trampolíny
- pred skákaním si vyzujte topánky
- počas skákania si vždy vyhradte pauzy na odpočinok
- ak trampolínu používajú deti, je nutný dohľad dospelaj osoby
- trampolínu nepoužívajte, ak je skákacia plocha mokrá
- ak vonku fúka silný vietor, trampolínu nepoužívajte a upracte ju na bezpečné miesto
- táto trampolína nie je navrhnutá pre zapustenie do zeme
- maximálna nosnosť Ø305, Ø366, Ø427, Ø490: 150 kg

Dohľad dospelou osobou

Nikdy nenechávajte deti používať trampolínu bez dohľadu. Uistite sa, že pod trampolínou nie je žiadna osoba alebo zvierá, prípadne iné tvrdé objekty (veľký kameň a pod.). Ak trampolínu nepoužívate, skladujte ju mimo dosahu detí a domácich maznáčikov.

Bezpečnostné pravidlá

- Chráňte trampolínu pred vlhkom a vysokými teplotami.
- Nesadajte ani nelhajte si na kryt pružín či konštrukciu trampolíny.
- Trampolínu zostavte na rovnom, stabilnom povrchu (záhrada). Je prísne zakázané trampolínu používať na tvrdej zemi (betón apod.).
- Nepoužívajte trampolínu, ak je vlhko alebo ak je skákacia plocha mokrá.
- Nikdy nepoužívajte trampolínu bez krytu pružín a ochrannej siete.
- Ak nepoužívate trampolínu, zložte z nej schodíky.
- Pokiaľ chcete trampolínu premiestniť, urobte tak nadvihnutím vo viacerých ľuďoch. Nikdy trampolínu neťahajte.
- Pre skákanie na trampolíne voľte odevy, ktoré nie sú voľné, a radšej si zložte šperky.
- Neskáčte na trampolíne pod vplyvom alkoholu alebo iných omamných látok.
- Ak sa cítite unavení, prestaňte skákať a dajte si prestávku.
- Nepoužívajte trampolínu v tehotenstve, ak máte hypertenziu alebo trpíte ochorením kardiovaskulárneho systému.

Bezpečnostná skúška

Pred každým používaním trampolíny vykonajte bezpečnostnú skúšku podľa nasledujúcich bodov.

Trampolína

- Pomocou kľúča, ktorý je súčasťou balenia, sa uistite, že všetky skrutky sú pevne utiahnuté.
- Pozrite sa pod trampolínu, aby ste sa uistili, že pružiny sú pevne pripevnené k rámu a skákacej ploche.
- Jemne s trampolínou pohybte zo strany na stranu, aby ste sa uistili, že je správne zostavená a je na pevnom a stabilnom povrchu.
- Uistite sa, že ochranný kryt pružín zakrýva všetky pružiny a kruhové tyče.
- Skontrolujte, či na trampolíne nie sú nejaké ostré časti a prípadne opravte.

Konštrukcia trampolíny

- Uistite sa, že všetky tyče sú pevne pripevnené ku konštrukcii trampolíny tak, že trampolínu jemne zahýbete zo strany na stranu.
- Uistite sa, že všetky švy a skákacia plocha sú v dobrom stave.
- Uistite sa, že zips a háky sú pevne na svojom mieste.
- Uistite sa, že všetky výstuhy siete sú riadne pripevnené ku konštrukcii trampolíny.
- Vymeňte sieť po piatich rokoch v prevádzke, alebo keď je poškodená.

Údržba

Na začiatku sezóny, alebo ak ste trampolínu dlho nepoužívali, je nutné skontrolovať stav trampolíny a jej hlavné komponenty, konkrétne rám, pružiny, skákaciu plochu, kryt pružín a sieť.

Pravidelne kontrolujte svoju trampolínu podľa nasledujúcich bodov:

- Trampolínu udržiavajte suchú. Najlepšie to dosiahnete tak, že na trampolínu navlečiete ochrannú plachtu po každom použití.
- Sneh a nízke teploty môžu trampolínu poškodiť. Odporúčame v zimnom ročnom období trampolínu demontovať a uskladniť v suchých priestoroch.
- Pravidelne kontrolujte, či na trampolíne nie sú nejaké defekty.
- Trampolíny sú ošetrené prípravkom proti hrdzi, aj tak sa ale hrdza môže objaviť, ak trampolínu necháte dlho vonku odkrytú alebo vo vlhkom prostredí. Ak sa hrdza objaví, okamžite miesto ošetrite prípravkom proti hrdzi.
- Pre demontovanie trampolíny postupujte podľa montážneho návodu v opačnom poradí.

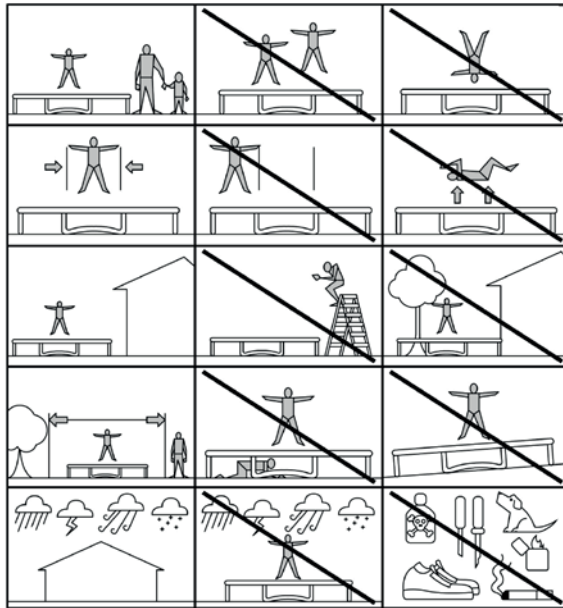
Slovenská verzia návodu je presným prekladom originálneho návodu výrobcu.

Fotografie použité v návode sú len ilustračné a nemusia sa presne zhodovať s výrobkom.

Köszönjük, hogy megvásárolta termékünket.

Használat előtt figyelmesen olvassa el ezt a használati útmutatót. A sérülések kockázatának csökkentése érdekében kövesse az ebben a kézikönyvben említett biztonsági utasításokat és ajánlásokat.

- A trampulin használata közben a biztonsági előírások be nem tartása sérülésekhez vezethet.
- A trampulinon ugrás közben olyan magasságot vagy helyzetet érhet el, amelyet nem szokott meg. Ezért a trampulin használata előtt ismerje meg a helyes ugrási technikákat.
- Minden használat előtt ellenőrizze, hogy a trampulin nem sérült-e meg.
- A szerelés, a karbantartás, a biztonsági ajánlások, a figyelmeztetések és az alapvető ugrási technikák leírása ebben a kézikönyvben találhatóak. Bárki, aki ezt a trampulint használja, ismerje és tartsa be őket.
- A test helyzetének ellenőrzése ugrás közben nagyon fontos. Először ismerje meg az alapvető ugrásokat, mielőtt továbblépne a bonyolultabbakra.



Nem alkalmas három év alatti gyermekek számára, leesés és fulladás veszélye merülhet fel (a termék apró alaktrészei a gyermekek lenyelhetik).



A trampulinon egyszerre csak egy ember tartózkodhat.



Figyelem: Ne végezzen bukfcenct vagy szaltót a trampulinon, mert ez fejvnyaki sérüléseket okozhat.

Biztonsági utasítások

Ez a trambulín szabadtéri családi használatra készült. Mindent megteszünk annak érdekében, hogy a trambulínjaink a lehető legbiztonságosabbak legyenek, de a sérülések kockázatának elkerülése érdekében még mindig figyelnie kell az alapvető biztonsági szabályokra.

Használatkor a rugóborításnak a helyén kell lennie, és a trambulín hálójának mindig zárva kell lennie.

Figyelmeztetés

- figyelmesen olvassa el a kézikönyvet
- kizárólag kültéri használatra
- csak egy ember tartózkodhat a trambulínon
- a trambulínra való felugrás előtt mindig zárja le a biztonsági hálót
- ugrálás előtt vegyen ki mindent a zsebéből
- mindig csak a trambulín közepén ugráljon
- ne egyen ugrálás közben
- ne ugorjon le a trambulínról
- ugrálás előtt vegye le a cipőjét
- ugrás közben mindig tartson szünetet pihenni
- ha a trambulínt gyerekek használják, felnőtt felügyelete szükséges
- ne használja a trambulínt, ha az ugrófelület nedves
- ha kint erős a szél, ne használja a trambulínt, és helyezze biztonságos helyre
- ezt a trambulínt nem úgy tervezték, hogy földbe süllyessze
- maximális terhelés: Ø305, Ø366, Ø427, Ø490: 150 kg

Felnőtt felügyelete

Soha ne engedje, hogy a gyerekek felügyelet nélkül használják a trambulínt. Ügyeljen arra, hogy a trambulín alatt ne legyen személy, állat vagy más kemény tárgy (nagy kő stb.). Ha a trambulín nincs használatban, tartsa a gyermektől és háziállatoktól elzárva.

Biztonsági szabályok

- Óvja a trambulínt a nedvességtől és a magas hőmérséklettől
- Ne üljön és ne feküdjön a rugófedélen vagy a trambulín szerkezetén
- Szerelje a trambulínt egy sima, stabil felületre (kert). A trambulín használata kemény talajon (beton stb.) szigorúan tilos.
- Ne használja a trambulínt, ha az ugrófelülete nedves
- Soha ne használja a trambulínt a rugós fedél és a biztonsági háló nélkül
- Ha nem használja a trambulínt, akkor távolítsa el a létrát
- Ha át akarja helyezni a trambulínt, azt tegye úgy, hogy több ember segítségével megemeli. Soha ne húzza a trambulínt
- A trambulínon való ugráláshoz válasszon laza ruhát, inkább vegye le az ékszereket.
- Ne ugráljon a trambulínon alkohol vagy más kábítószer hatása alatt
- Ha fáradtnak érzi magát, hagyja abba az ugrálást és tartson egy kis szünetet
- Ne használja a trambulínt, ha terhes, ha magas vérnyomásban szenved, vagy szív- és érrendszeri betegsége van.

Biztonsági teszt

A trambulín minden egyes használata előtt végezzen biztonsági tesztet a következő pontok szerint.

Trambulín

- A csomagban található csavarkulccsal ellenőrizze, hogy minden csavar szorosan van-e rögzítve
- Nézzon a trambulín alá, hogy megbizonyosodjon arról, hogy a rugók szilárdan vannak rögzítve a kerethez és az ugrálófelülethez
- Óvatosan hajlítsa a trambulín egyik oldalát a másik felé, hogy megbizonyosodjon arról, hogy megfelelően van-e összeszerelve, valamint szilárd és stabil felületen van-e
- Győződjön meg arról, hogy a rugóborítás fedi az összes rugót és a kerek rudat
- Ellenőrizze a trambulín éles alakrészeit és szükség esetén javítsa meg

Trambulín konstrukciója

- A trambulín egyik oldalról a másikra történő hajlításával győződjön meg arról, hogy minden rúd szilárdan csatlakozik a trambulín szerkezetéhez
- Ellenőrizze, hogy minden varrás és az ugrálófelület jó állapotban van-e
- Ellenőrizze, hogy a cipzár és a kampók szilárdan a helyükön vannak-e
- Ellenőrizze, hogy minden hálóerősítés megfelelően van-e rögzítve a trambulín szerkezetéhez
- Cserélje ki a hálót öt év üzemelés után, vagy ha sérült

Karbantartás

A szezon elején, vagy ha hosszú ideig nem használta a trambulínt, ellenőrizni kell a trambulín fő elemeinek állapotát, nevezetesen a keretet, rugókat, ugrálófelületet, rugóborítást és a hálót. Rendszeresen ellenőrizze a trambulínját a következő pontok szerint:

- Tartsa szárazon a trambulínt. A legjobb módja ennek az, ha minden használat után védőalapot tesz a trambulínra
- A hó és az alacsony hőmérséklet károsíthatja a trambulínt. A trambulín téli szezonban történő szétszerelését és száraz területen történő tárolását javasoljuk
- Rendszeresen ellenőrizze a trambulín esetleges hibáit
- A trambulínok rozsdamentes szerrel vannak lekezelve, de a rozsdá mégis előfordulhat, ha a trambulínt hosszú ideig szabadon vagy nedves környezetben hagyja. Ha rozsdásodás merülne fel, azonnal kezelje a területet rozsdamentes szerrel.
- A trambulín szétszereléséhez kövesse a szerelési utasításokat fordított sorrendben

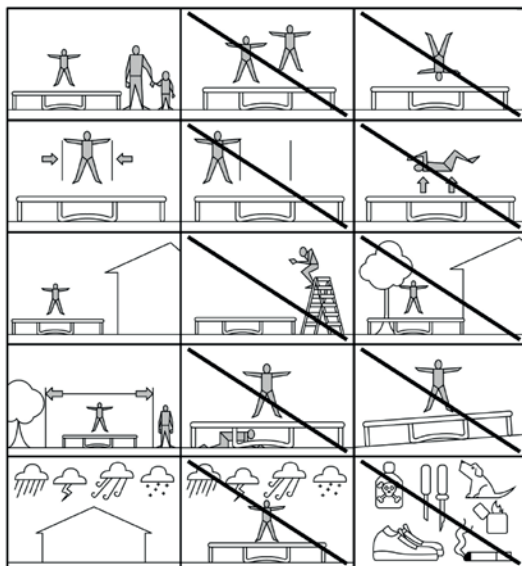
A magyar használati utasítás a gyártótól kapott verzió pontos fordítása.

A kézikönyvben használt fényképek csak illusztrációk, nem egyeznek meg pontosan a termékkel.

Dziękujemy za zakup naszego produktu.

Przed zastosowaniem przeczytaj ten podręcznik. Aby zmniejszyć ryzyko obrażeń, należy postępować zgodnie z instrukcjami bezpieczeństwa i zaleceniami wymienionymi w niniejszym podręczniku.

- Nieprzestrzeganie instrukcji bezpieczeństwa podczas korzystania z trampoliny może prowadzić do obrażeń.
- Skacząc na trampolinie możesz osiągnąć wysokość lub pozycję, do której nie jesteś przyzwyczajony. Dlatego przed użyciem trampoliny należy nauczyć się prawidłowych technik skakania.
- Przed każdym zastosowaniem upewnij się, czy nie doszło do uszkodzenia trampoliny.
- Montaż, konserwacja, zalecenia dotyczące bezpieczeństwa, ostrzeżenia i podstawowe techniki skakania są opisane w niniejszym podręczniku. Każda osoba używająca tej trampoliny powinna się z nimi zapoznać i kierować się nimi.
- Ważna jest kontrola pozycji ciała podczas skakania. Najpierw naucz się podstawowych skoków, zanim przejdziesz do bardziej skomplikowanych.



Nie nadaje się dla dzieci poniżej trzeciego roku życia; ryzyko upadku i uduszenia (małe elementy urządzenia mogą zostać połknięte przez dzieci).



W danej chwili na trampolinie może przebywać tylko jedna osoba.



Ostrzeżenie: Na trampolinie nie wykonuj salta ani przerzutów, może to doprowadzić do urazów głowy lub szyi.

Instrukcje bezpieczeństwa

Niniejsza trampolina jest przeznaczona do użytku rodzinnego na świeżym powietrzu. Robimy wszystko, co w naszej mocy, aby nasze trampoliny były jak najbardziej bezpieczne, ale nadal musisz zwracać uwagę na podstawowe zasady bezpieczeństwa, aby zapobiec jakiegokolwiek ryzyku obrażeń.

Podczas użytkowania osłona sprężyn musi być na swoim miejscu, a siatka trampoliny musi być zawsze zamknięta.

Ostrzeżenie

- przeczytaj uważnie podręcznik
- tylko do użytku na zewnątrz
- tylko jedna osoba na trampolinie
- zawsze zamykaj siatkę zabezpieczającą, zanim zaczniesz skakać na trampolinie
- przed rozpoczęciem skakania wyjmij wszystko z kieszeni
- zawsze skacz tylko na środku trampoliny
- w trakcie skakania nie jedz
- nie zeskakuj z trampoliny
- przed rozpoczęciem skakania zdejmij buty
- w trakcie skakania zawsze rób przerwy na odpoczynek
- jeśli z trampoliny korzystają dzieci, wymagany jest nadzór osoby dorosłej
- nie używaj trampoliny, jeśli mata do odbić jest mokra
- jeśli na dworze wieje silny wiatr, nie używaj trampoliny i sprzątnij ją w bezpieczne miejsce
- niniejsza trampolina nie jest przeznaczona do wbijania w ziemię
- maksymalne obciążenie Ø305, Ø366, Ø427, Ø490: 150 kg

Nadzór osoby dorosłej

Nigdy nie pozwalaj dzieciom korzystać z trampoliny bez nadzoru. Upewnij się, że pod trampoliną nie znajduje się żadna osoba lub zwierzę, ewentualnie inne twarde przedmioty (duży kamień itp.). Jeśli trampolinę nie używasz, przechowuj ją poza zasięgiem dzieci i zwierząt domowych.

Zasady bezpieczeństwa

- Chronić trampolinę przed wilgocią i wysokimi temperaturami.
- Nie siadaj ani nie kładź się na osłonie sprężyny lub konstrukcji trampoliny.
- Ustaw trampolinę na płaskiej, stabilnej powierzchni (ogród). Zabrania się używania trampoliny na twardym podłożu (beton itp.).
- Nie używaj trampoliny, jeśli jest wilgotna lub jeśli mata do odbić jest mokra.
- Nigdy nie używaj trampoliny bez osłon sprężyn i siatki zabezpieczającej.
- Jeśli nie używasz trampoliny, usuń stopnie.
- Jeśli chcesz przenieść trampolinę, zrób to, podnosząc ją w większej liczbie osób. Nigdy nie ciągnij za trampolinę.
- Do skakania na trampolinie wybierz ubranie, które nie jest luźne, a lepiej odłóż biżuterię.
- Nie skacz na trampolinę pod wpływem alkoholu lub innych środków odurzających.
- Jeśli czujesz się zmęczony, przestań skakać i zrób sobie przerwę.
- Nie używaj trampoliny podczas ciąży, jeśli cierpisz na nadciśnienie lub na chorobę układu sercowo-naczyniowego.

Test bezpieczeństwa

Przed każdym użyciem trampoliny wykonaj test bezpieczeństwa zgodnie z poniższymi punktami.

Trampolina

- Za pomocą klucza, który jest częścią opakowania upewnij się, że wszystkie śruby są mocno dokręcone.
- Zajrzyj pod trampolinę, aby upewnić się, że sprężyny są mocno przymocowane do ramy i maty do odbić.
- Delikatnie poruszaj trampoliną z boku na bok, aby upewnić się, że jest prawidłowo zmontowana i że jest ustawiona na twardej i stabilnej powierzchni.
- Upewnij się, że osłona ochronna sprężyn zakrywa wszystkie sprężyny i pręty okrągłe.
- Sprawdź, czy na trampolinie nie znajdują się ostre części i w razie potrzeby dokonaj naprawy.

Konstrukcja trampoliny

- Upewnij się, że wszystkie drążki są mocno przymocowane do konstrukcji trampoliny, i to tak, że poruszyasz trampolinę z boku na bok.
- Upewnij się, że wszystkie szwy i mata do odbić są w dobrym stanie.
- Upewnij się, że zamek błyskawiczny i haki znajdują się w swoim miejscu.
- Upewnij się, że wszystkie wzmocnienia siatki są prawidłowo przymocowane do konstrukcji trampoliny.
- Wymień sieć po pięciu latach eksploatacji lub gdy jest uszkodzona.

Konserwacja

Na początku sezonu lub jeśli od dłuższego czasu nie korzystałeś z trampoliny, należy sprawdzić stan trampoliny i jej głównych elementów, matę do odbić, osłonę sprężyn i siatkę.

Regularnie sprawdzaj swoją trampolinę zgodnie z następującymi punktami:

- Utrzymuj trampolinę w stanie suchym. Najlepiej osiągniesz to tak, że po każdym użyciu trampolinę przekryjesz płachtą ochronną.
- Śnieg i niskie temperatury mogą uszkodzić trampolinę. W okresie zimowym zalecamy demontaż trampoliny i ułożyć ją w suchym pomieszczeniu.
- Regularnie sprawdzaj, jeśli na trampolinie nie pojawiają się jakiegokolwiek uszkodzenia.
- Trampoliny są zabezpieczone środkiem antykorozyjnym, ale rdza może nadal występować, jeśli pozostawisz trampolinę przez długi czas na dworze odkrytą lub w wilgotnym środowisku. Jeśli pojawi się rdza, natychmiast zabezpiecz miejsce środkiem antykorozyjnym.
- Aby zdemontować trampolinę, należy postępować zgodnie z instrukcją montażu w odwrotnej kolejności.

Polska wersja językowa instrukcji jest dokładnym tłumaczeniem oryginalnej instrukcji producenta. Zdjęcia wykorzystane w tej instrukcji są jedynie ilustracją i mogą różnić się od rzeczywistego wyglądu produktu.

Installation

Montage




















Montáž

Gyülekezés

Montaż



Parts list \ Liste der Teile \ Seznam dílů \ Zoznam dielov \ Alkatrészlista \ Lista części

		305 cm (10Ft)	366 cm (12Ft)	430 cm (14Ft)	490 cm (16FT)
1		8	8	8	12
2		8	8	8	12
3		1	1	1	1
4		1	1	1	1
5		8	8	8	12
6		4	4	4	6
7		8	8	8	12
8		8	8	8	12
9		8	8	8	12
10		1	1	1	1
11		64	72	84	108
12		8	8	8	12
13		16	16	16	24
14		1	1	1	1
15		1	1	1	1
16		1	1	1	1
17		8	8	8	12
18		8	8	8	12
19		1	1	1	1

EN

Make sure the package contains all following items before assembling:

- | | |
|------------------------|---------------------|
| 1. Frame tube | 11. Springs |
| 2. T-connector | 12. Leg screws |
| 3. Cover pads | 13. Fastening kit |
| 4. Jumping mat | 14. Enclosure net |
| 5. Leg extension | 15. Rope |
| 6. Leg base | 16. Key |
| 7. Lower safety pole | 17. Fiberglass hoop |
| 8. Upper safety pole | 18. Pole sleeves |
| 9. Trampoline cap | 19. Ladder |
| 10. Spring fixing tool | |

DE

Versichern Sie sich vor der Montage, dass die Packung Folgendes enthält:

- | | |
|-----------------------------|------------------------------------|
| 1. Teil des Rahmens | 11. Federn |
| 2. T-Konnektor | 12. Schrauben für Standbeine |
| 3. Federschutz | 13. Befestigungs-Set |
| 4. Sprungfläche | 14. Schutznetz |
| 5. Standbeinverlängerung | 15. Seil |
| 6. Basis für Standbeine | 16. Schlüssel |
| 7. Untere Sicherheitsstange | 17. Obere Netzverstärkung |
| 8. Obere Sicherheitsstange | 18. Schaumrollen für Seitenstangen |
| 9. Oberer Stangenschutz | 19. Leiter |
| 10. Federspanner | |

CZ

Před montáží se ujistěte, že balení obsahuje všechny následující části:

- | | |
|---------------------------------|---------------------------|
| 1. Díl rámu | 11. Pružiny |
| 2. T-konektor | 12. Šrouby pro nohy |
| 3. Kryt pružin | 13. Upevňovací sada |
| 4. Skákací plocha | 14. Ochranná síť |
| 5. Prodloužení noh | 15. Provaz |
| 6. Základna noh | 16. Klíč |
| 7. Spodní bezpečnostní tyč | 17. Horní výztuha sítě |
| 8. Horní bezpečnostní tyč | 18. Návleky na boční tyče |
| 9. Vrchní kryt tyčí | 19. Žebřík |
| 10. Nástroj pro natažení pružin | |

SK

Pred montážou sa uistite, že balenie obsahuje všetky nasledujúce časti:

- | | |
|------------------------------------|---------------------------|
| 1. Diel rámu | 11. Pružiny |
| 2. T-konektor | 12. Skrutky na nohy |
| 3. Kryt pružín | 13. Upevňovacia sada |
| 4. Skákacia plocha | 14. Ochranná sieť |
| 5. Predĺženie nôh | 15. Povraz |
| 6. Základňa nôh | 16. Kľúč |
| 7. Spodná bezpečnostná tyč | 17. Horná výstuha siete |
| 8. Horná bezpečnostná tyč | 18. Návleky na bočné tyče |
| 9. Vrchný kryt tyčí | 19. Rebrík |
| 10. Nástroj pre natiahnutie pružín | |

HU

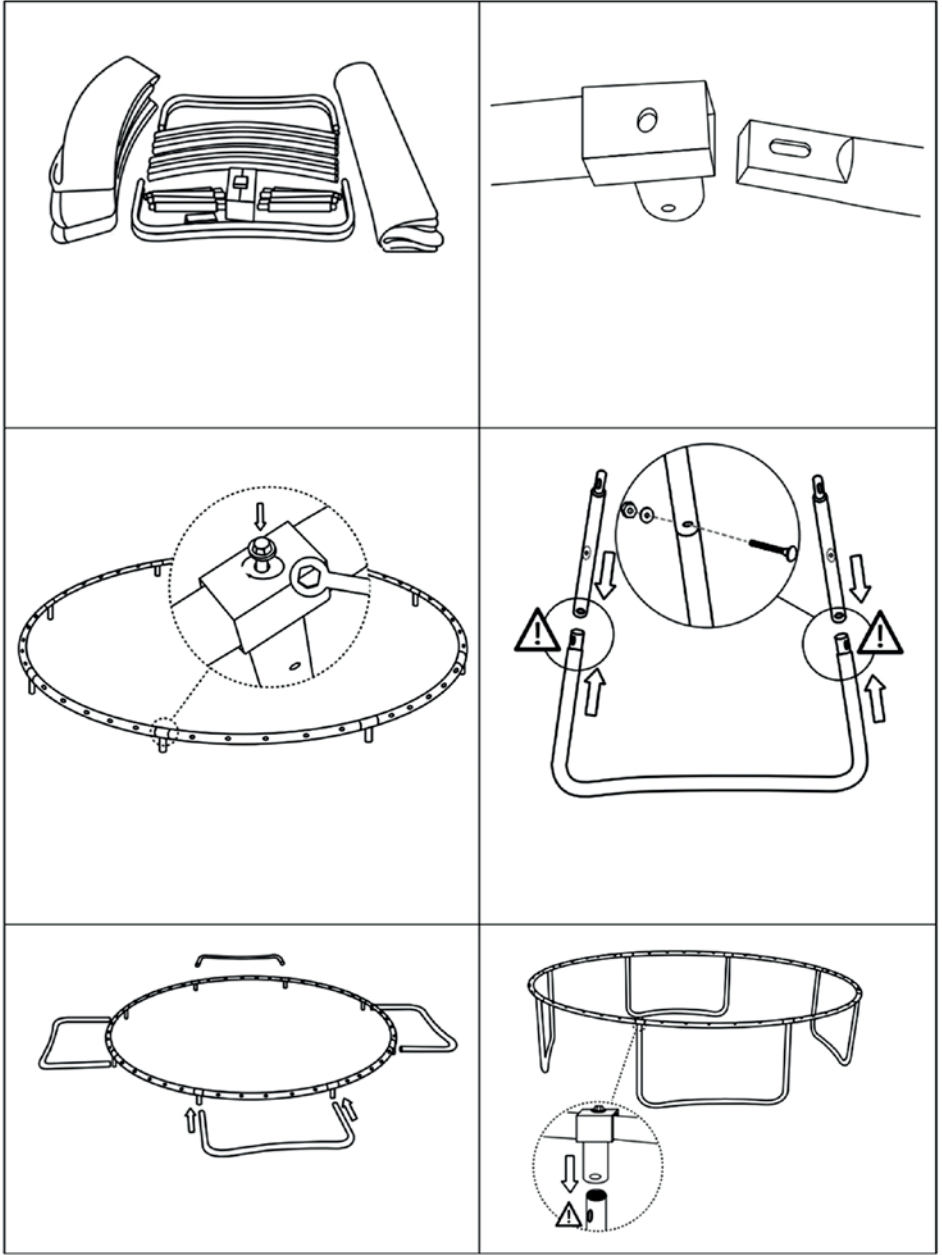
Az összeszerelés előtt ellenőrizze, hogy a csomag tartalmazza-e az összes alkatrészt:

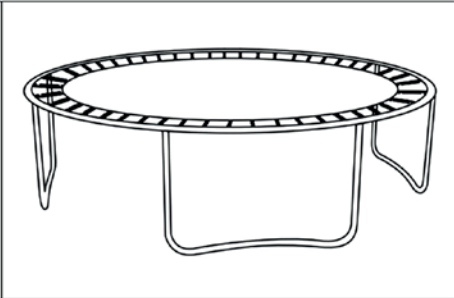
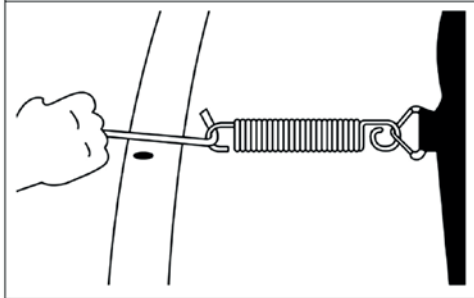
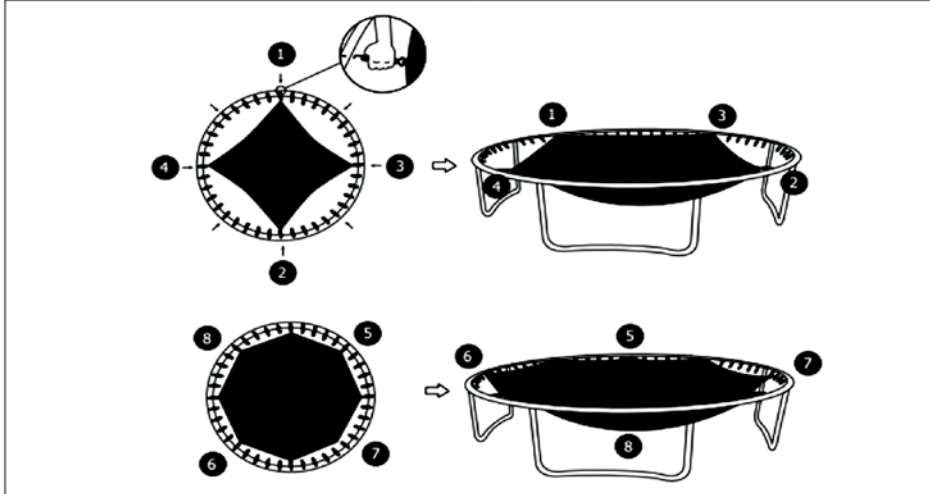
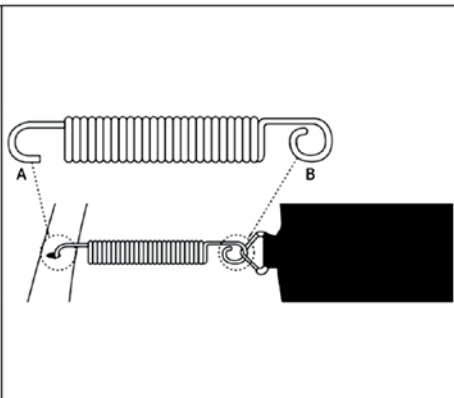
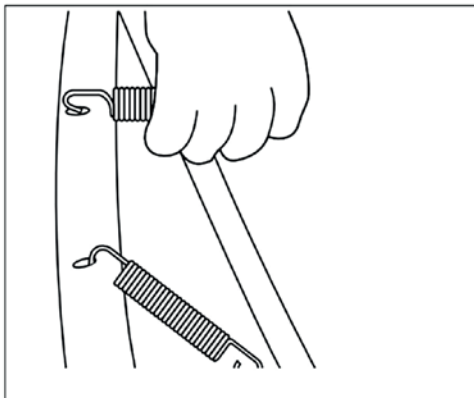
- | | |
|---------------------------|-------------------------------|
| 1. Keret | 11. Rugók |
| 2. T-csatlakozó | 12. Csavarok a lábhoz |
| 3. Rugófelület borítása | 13. Szerelő készlet |
| 4. Ugrálófelület | 14. Védőháló |
| 5. Hosszított lábak | 15. Kötél |
| 6. Lábak alapja | 16. Kulcs |
| 7. Alsó biztonsági rúd | 17. A felső háló megerősítése |
| 8. Felső biztonsági rúd | 18. Oldalsó rúd huzatok |
| 9. A rudak felső borítása | 19. Létra |
| 10. Rugófeszítő eszköz | |

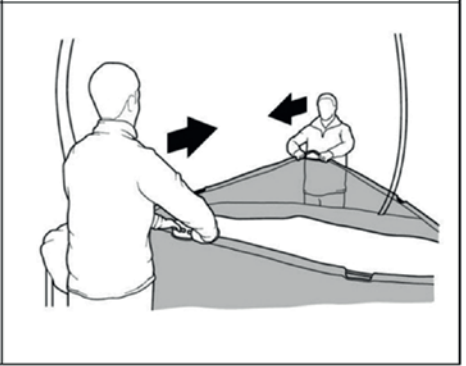
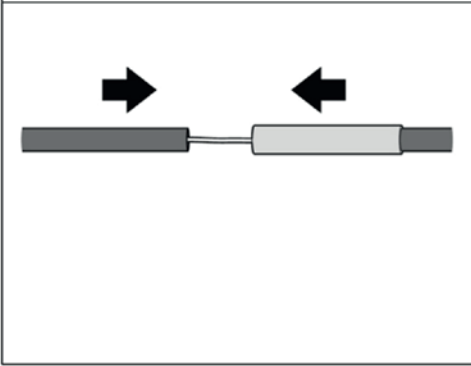
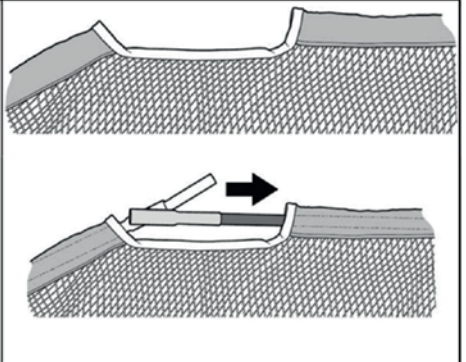
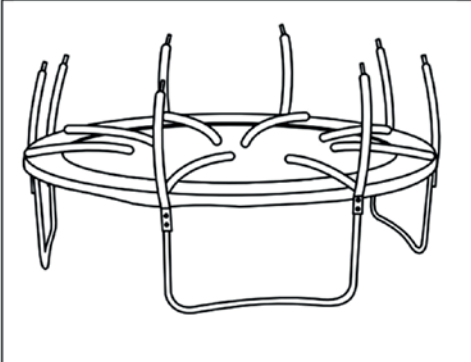
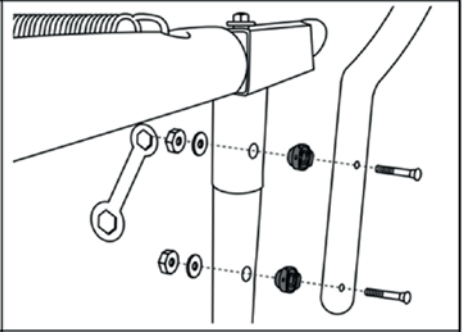
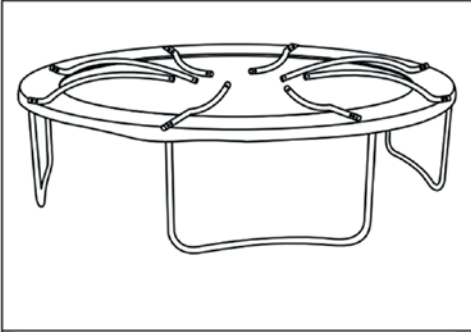
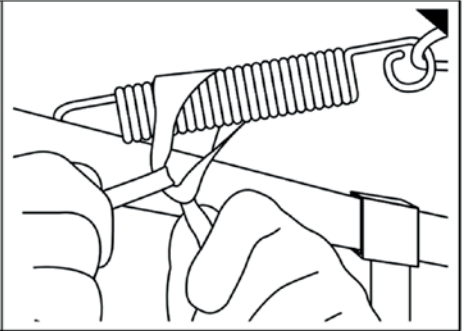
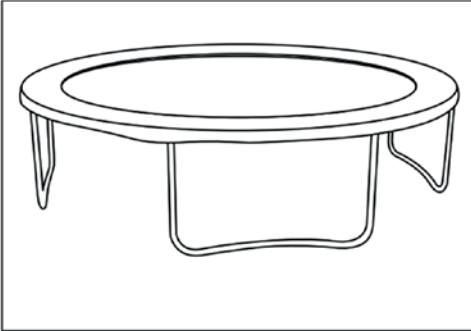
PL

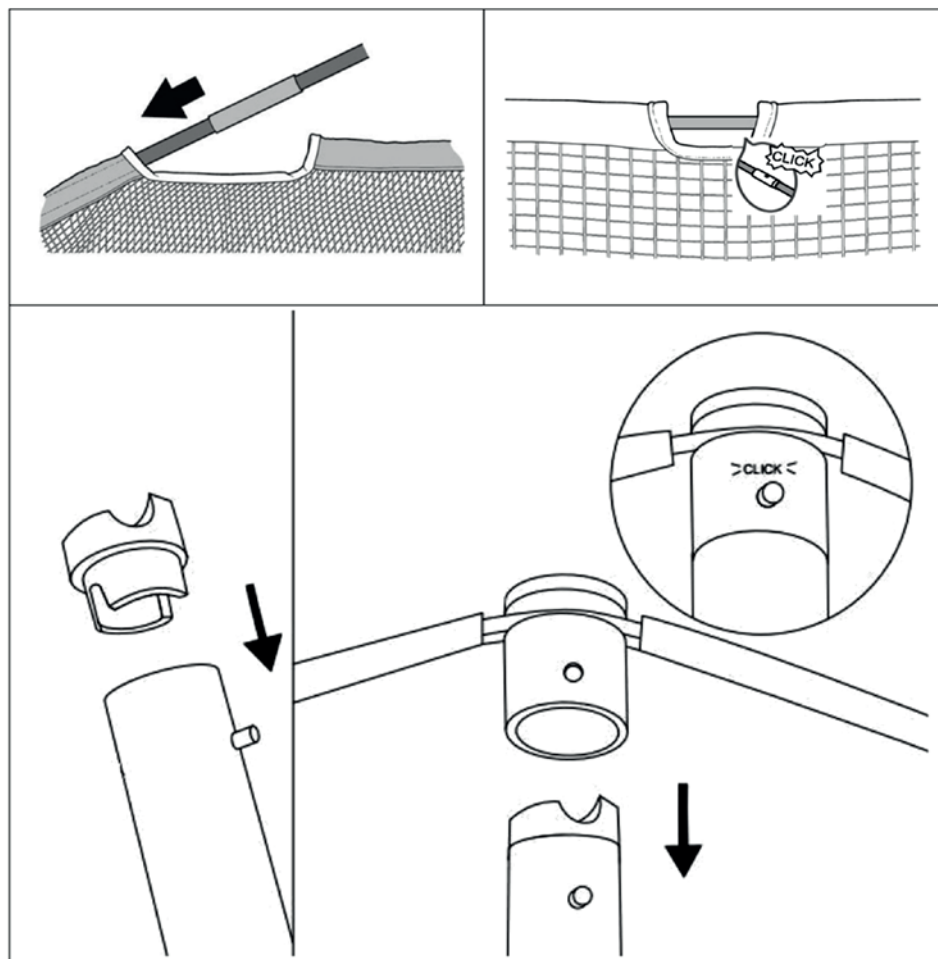
Przed montażem upewnij się, że opakowanie zawiera wszystkie poniżej wymienione części:

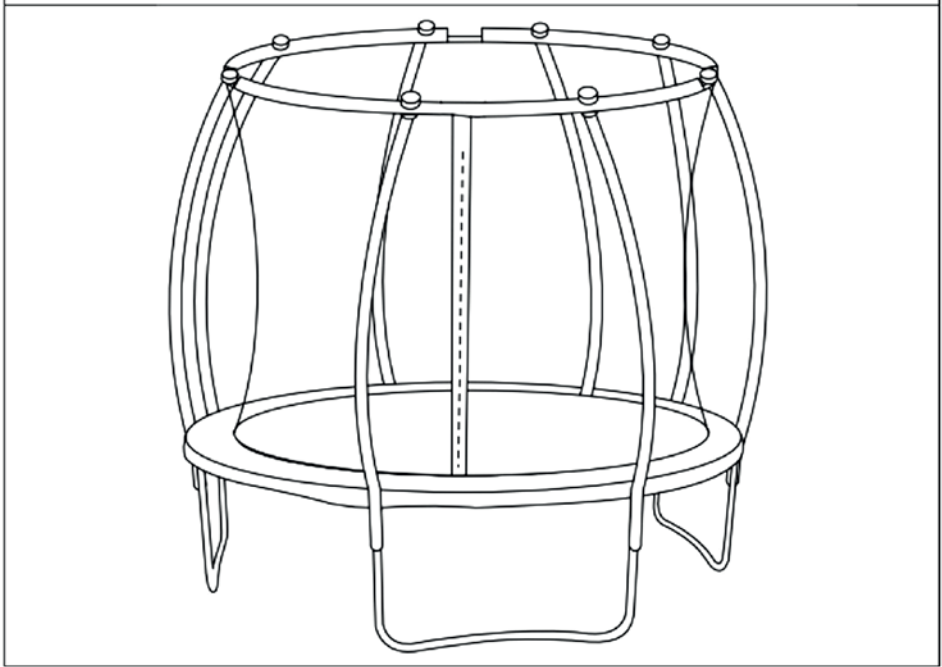
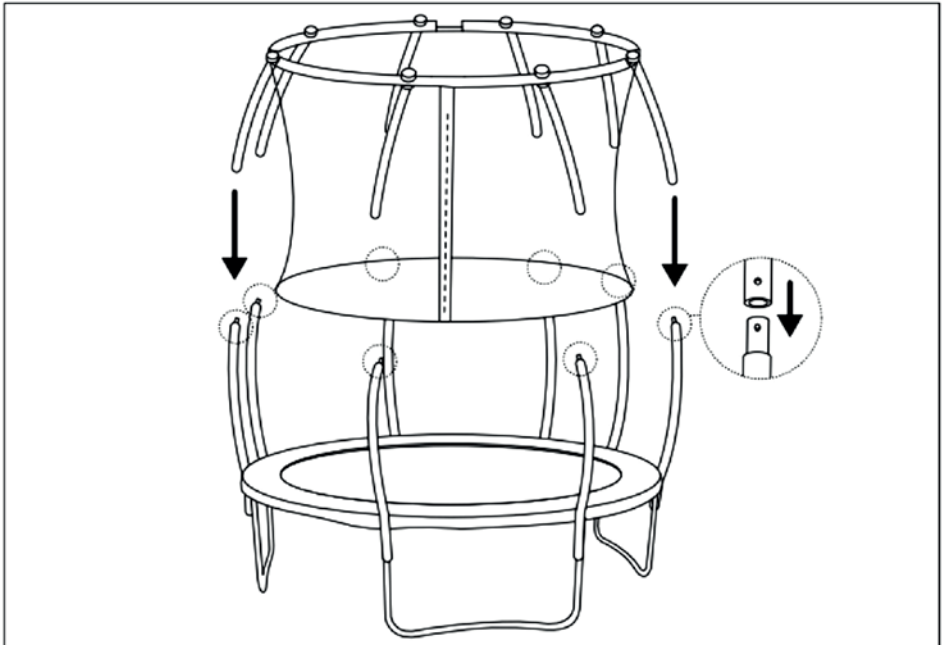
- | | |
|------------------------------------|-------------------------------|
| 1. Element ramy | 11. Sprężyny |
| 2. Złącze typu T | 12. Śruby do nóg |
| 3. Osłona sprężyn | 13. Zestaw mocujący |
| 4. Mata do odbić | 14. Siatka ochronna |
| 5. Przedłużenie nóżek | 15. Lina |
| 6. Podstawa nóżek | 16. Klucz |
| 7. Dolny pręt zabezpieczający | 17. Górne wzmocnienie siatki |
| 8. Górny pręt zabezpieczający | 18. Osłony do prętów bocznych |
| 9. Górna osłona prętów | 19. Drabinka |
| 10. Przyrząd do naciągania sprężyn | |

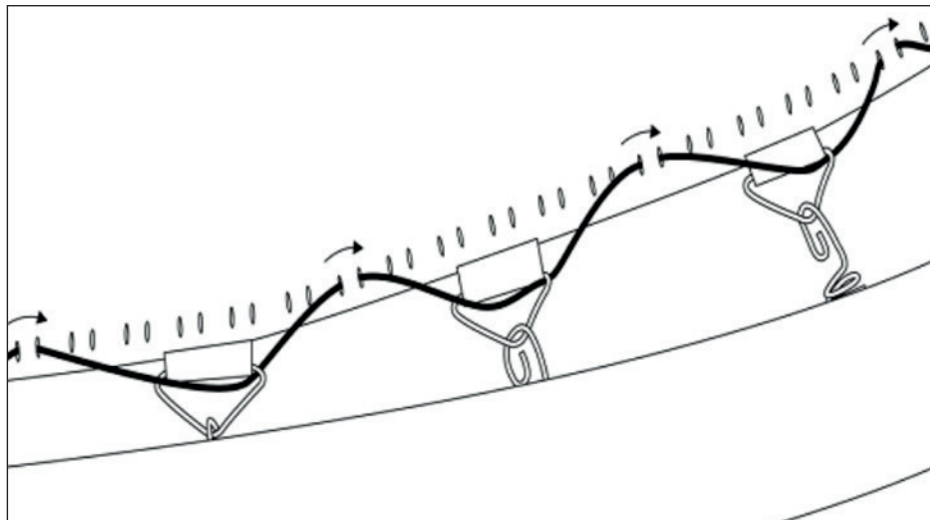












EN

Use the rope to tie the net as shown in the image above.

DE

Verwenden Sie das Seil, um das Netz gemäß diesem Bild zu befestigen.

CZ

Použijte provaz k uchycení sítě dle tohoto obrázku.

SK

Použite povraz k uchyteniu siete podľa tohto obrázku.

HU

A kötél segítségével rögzítse a hálót, ahogy az ezen a képen látható.

PL

Użyj liny do przymocowania zgodnie z tym rysunkiem.

۲۱

