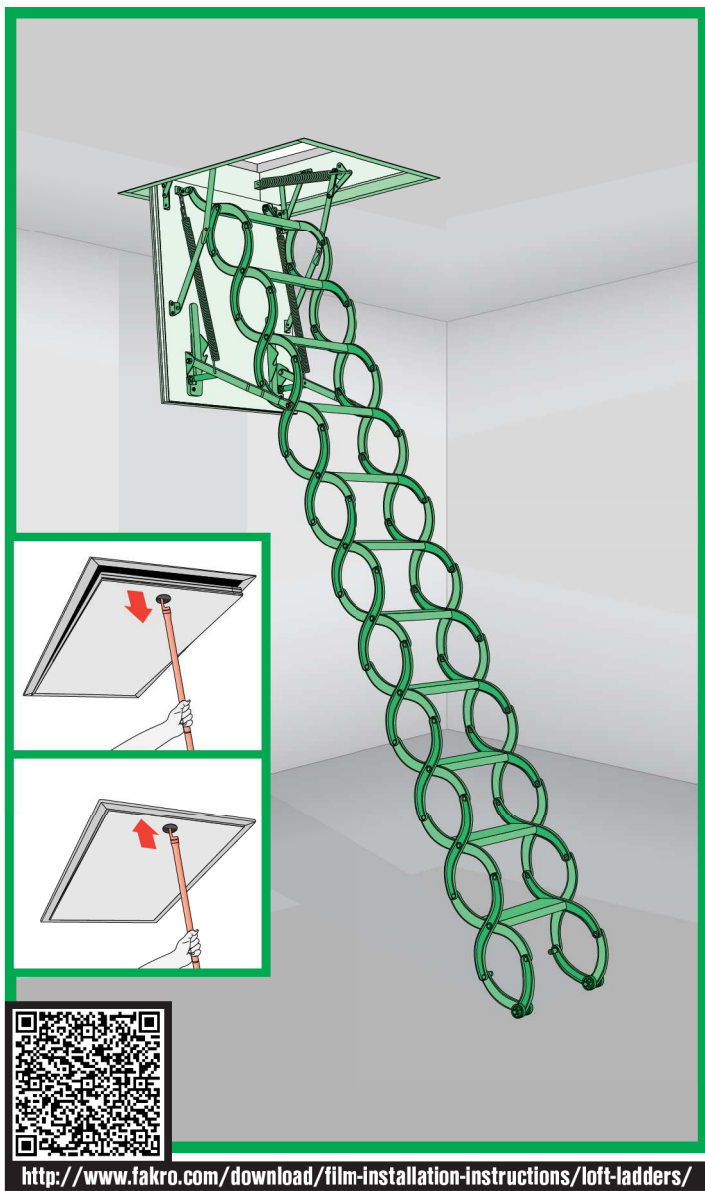
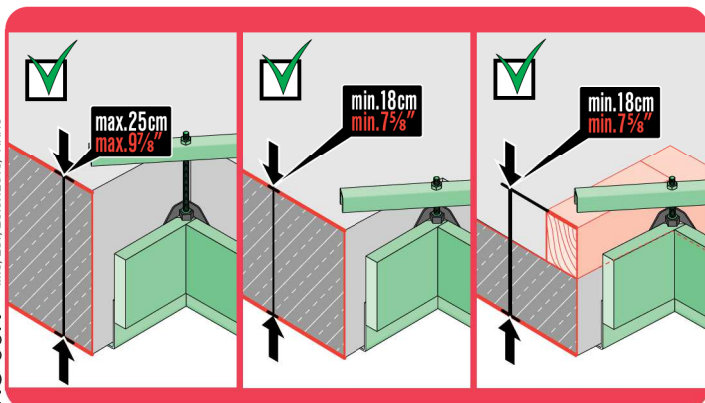


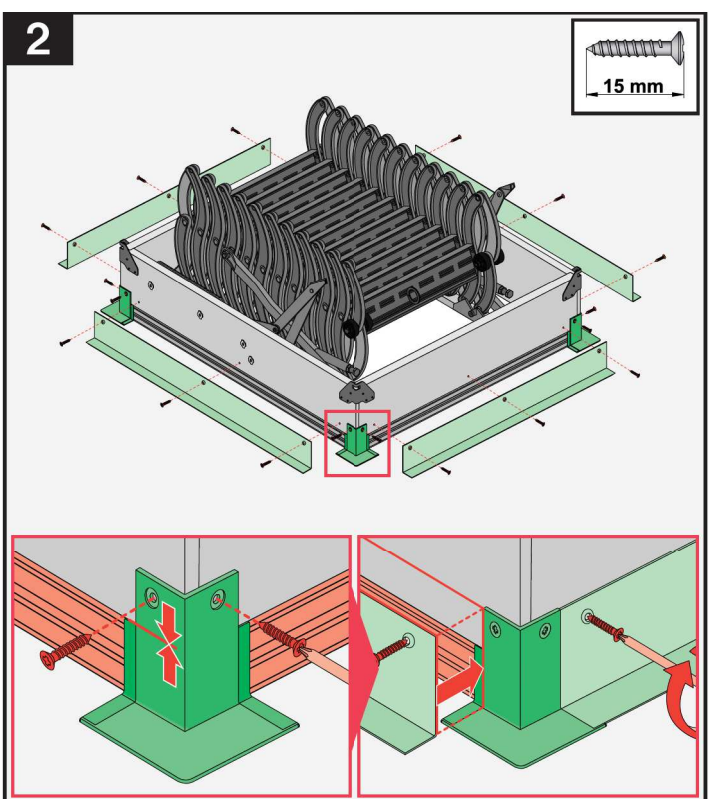
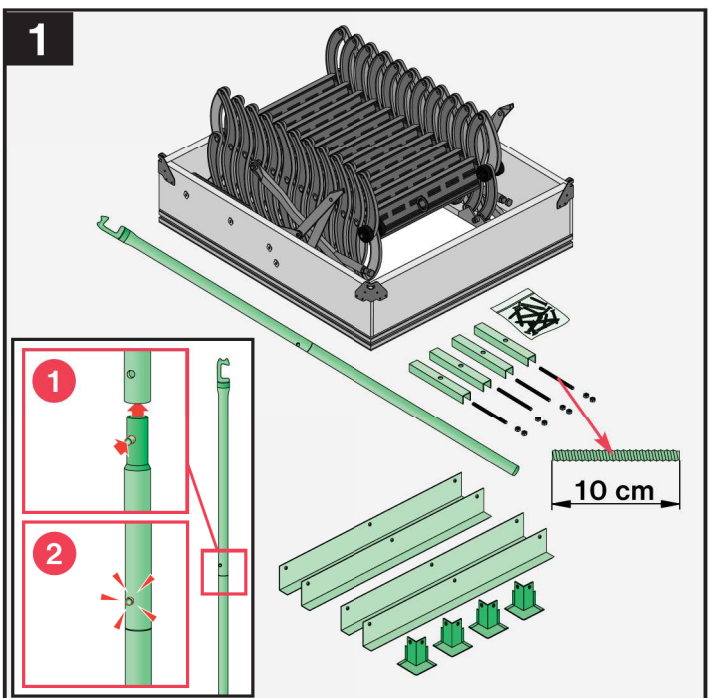
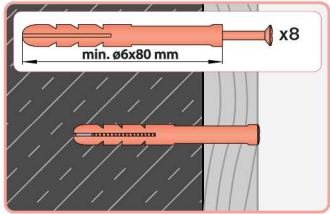
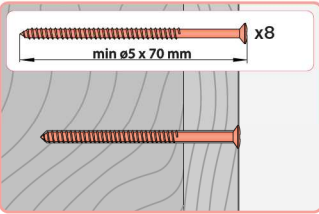
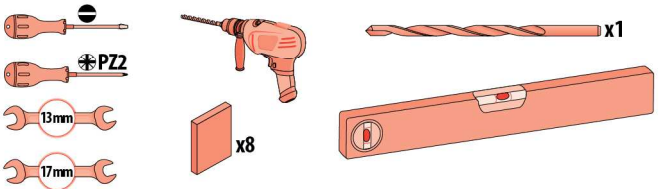
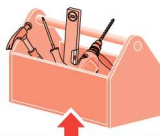
CZ	PŮDNÍ SCHODY	NL	ZOLDER/VLIERINGTRAP
DE	BODENTREPPPE	PL	SCHODY STRYCHOWE
ES	ESCALERAS ESCAMOTEABLES	PT	ESCALADA DE SOTAO-ENCAIXADA
FR	ESCALIER ESCAMOTABLE	RO	SCARĂ MODULARĂ
GB	LOFT LADDER	RU	ЧЕРДАЧНАЯ ЛЕСТНИЦА
HU	PADLÁSFELJÁRÓ LÉPCSŐ	SK	STROPNÉ SKLÁPACIE SCHODY
IT	LE SCALE PER LA SOFFITTA	US	ATTIC STAIRS

LST

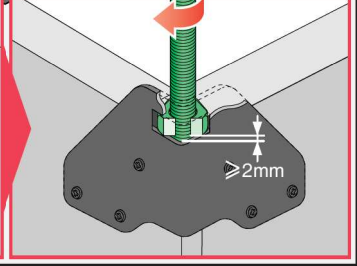
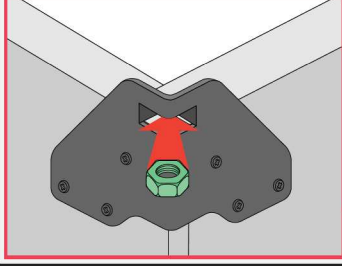
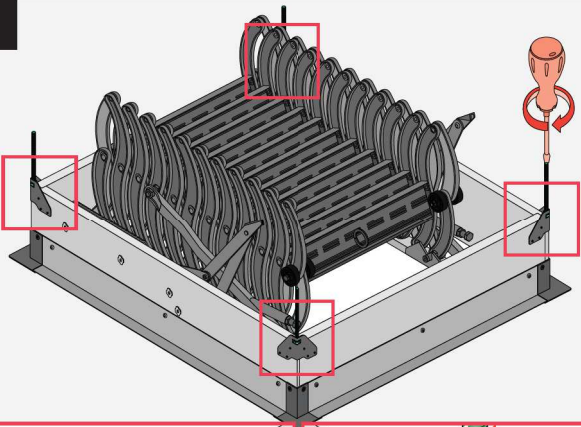


<http://www.fakro.com/download/film-installation-instructions/loft-ladders/>

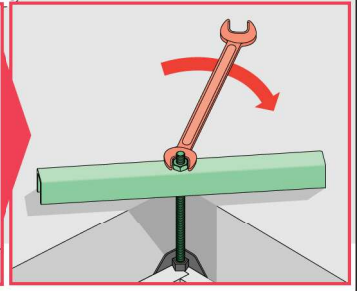
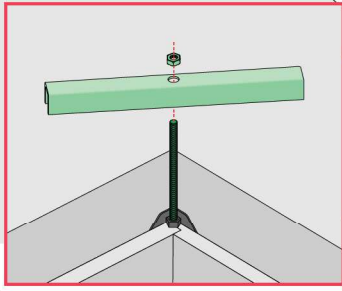
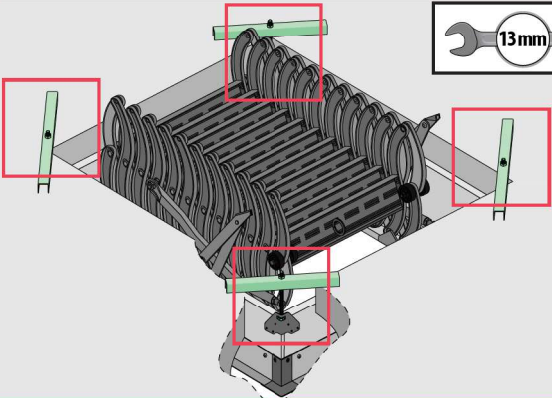




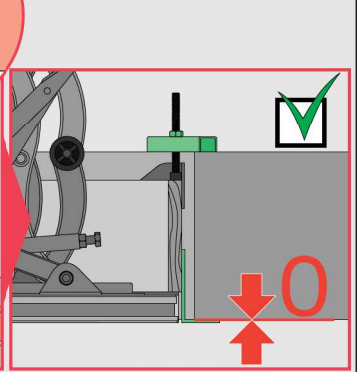
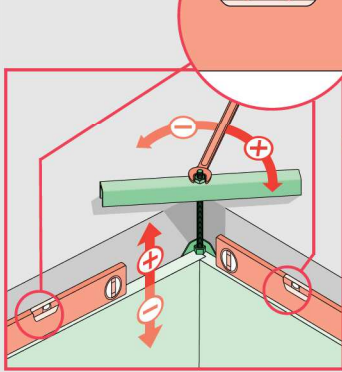
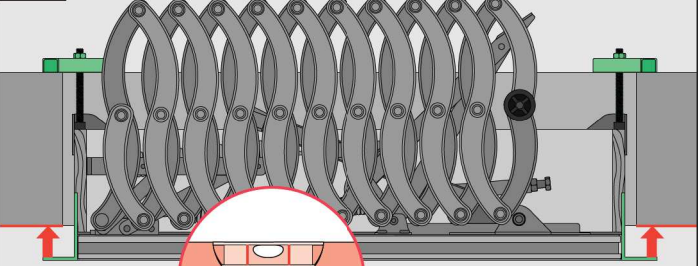
3

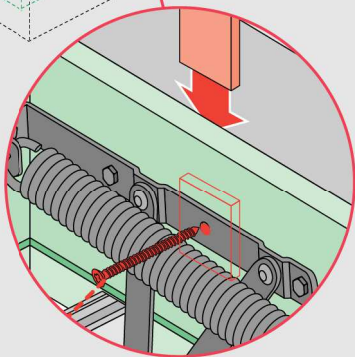
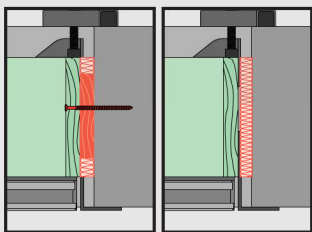
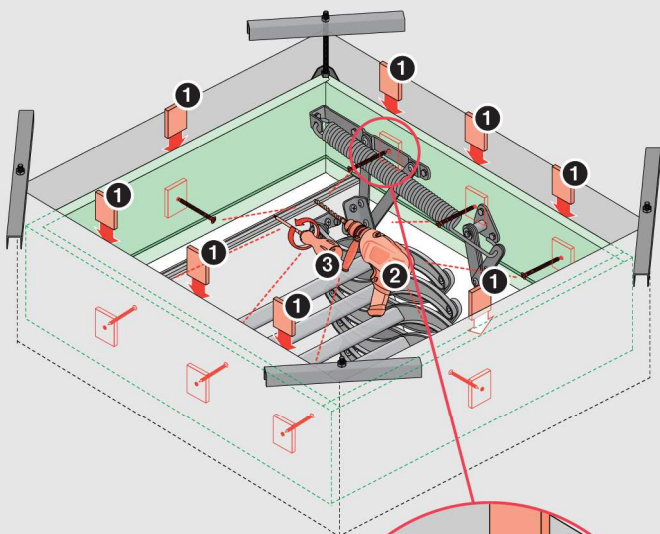
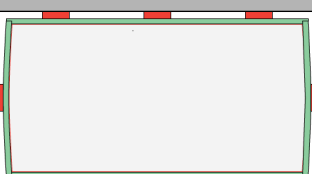
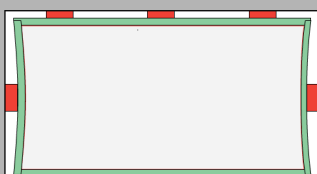
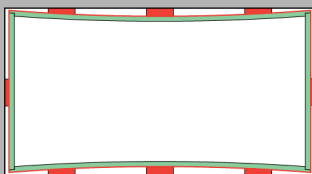
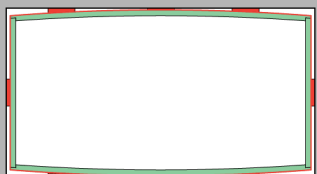
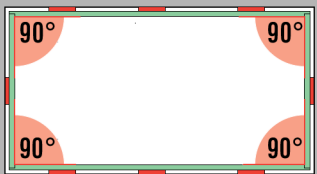


4

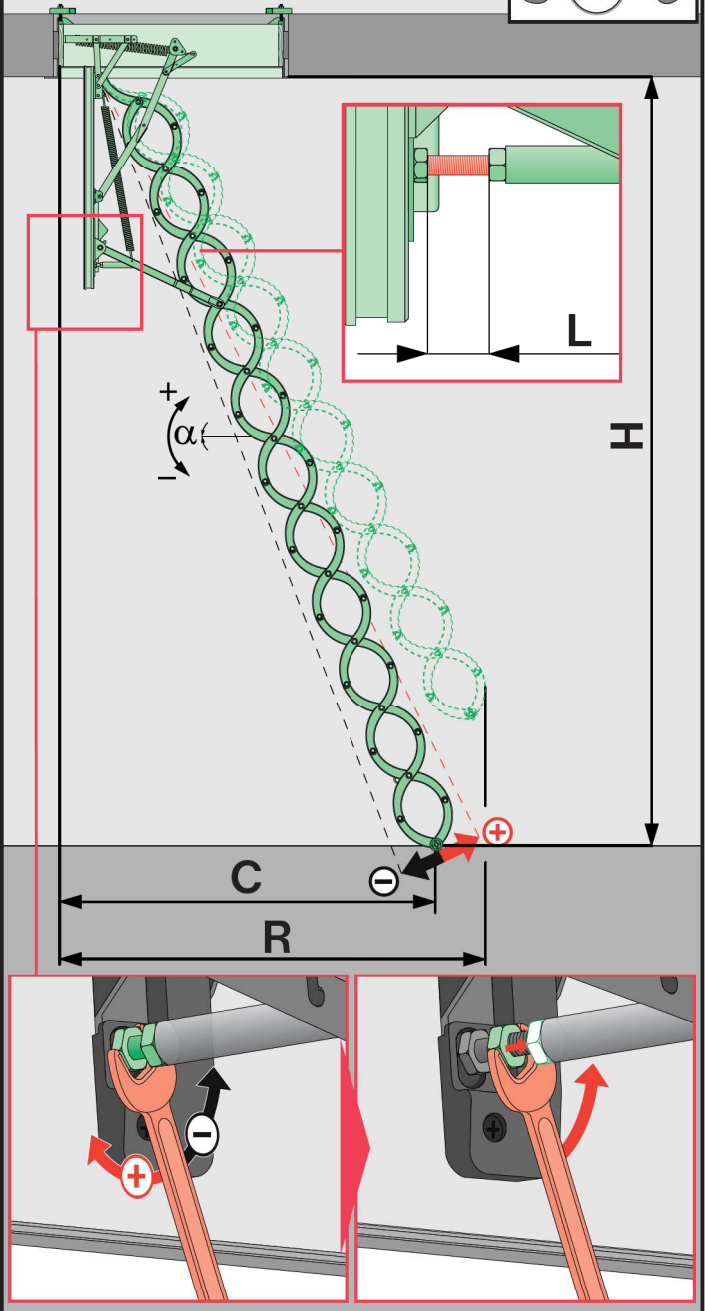


5



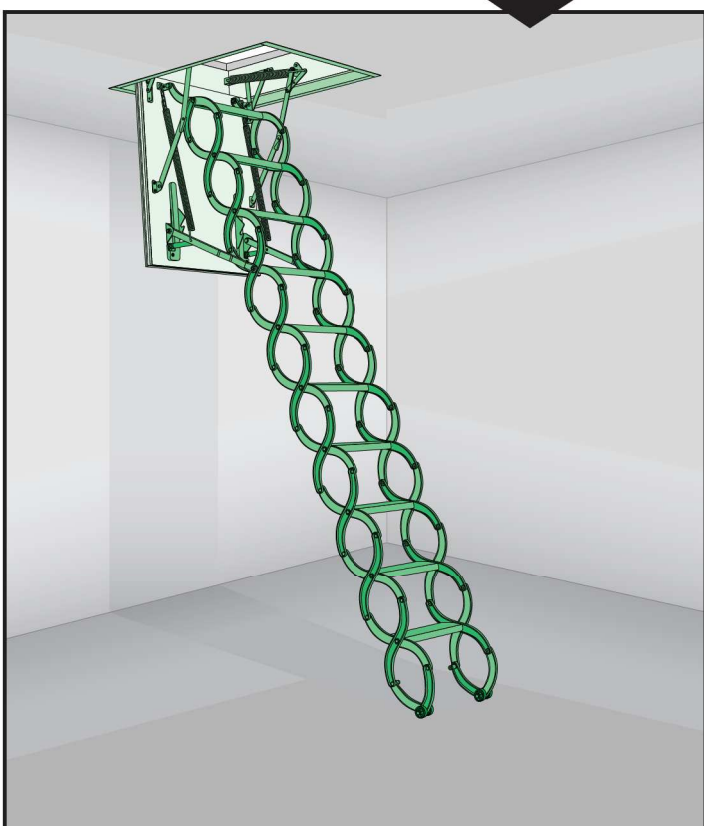
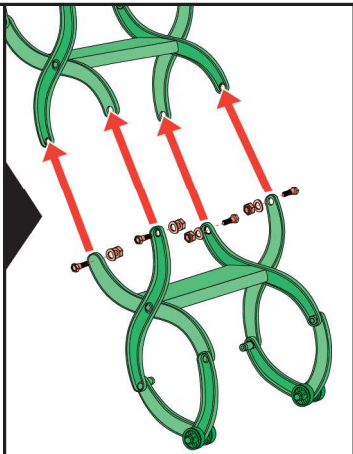
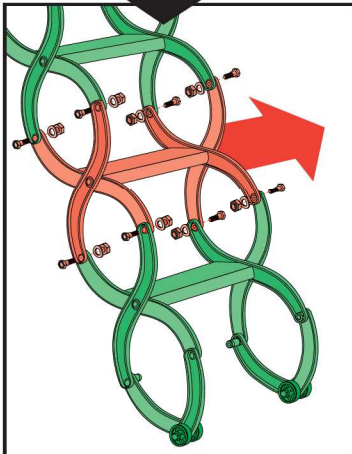
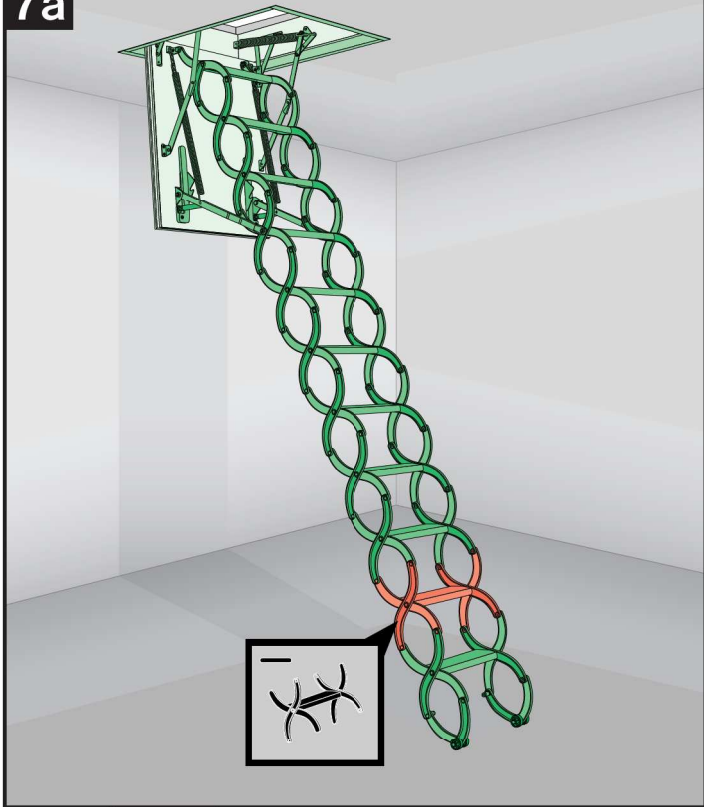
6**6*****6***

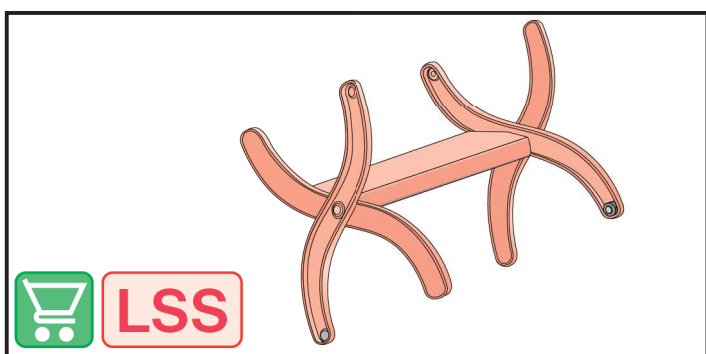
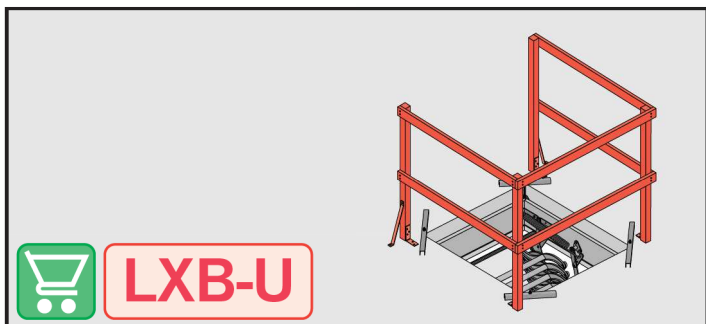
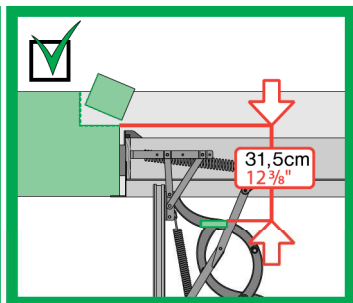
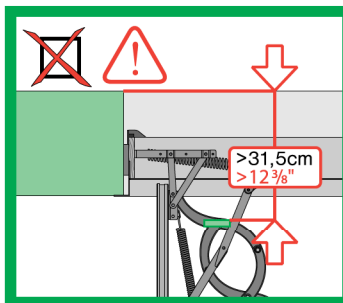
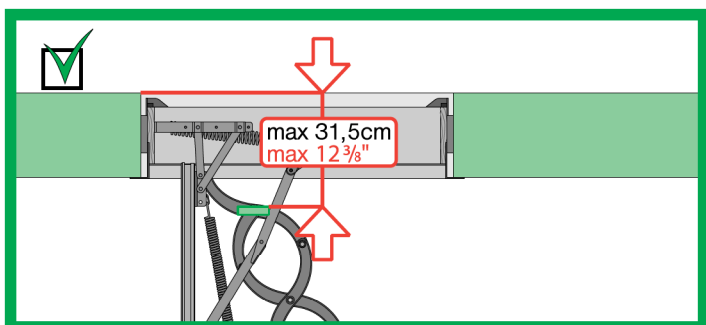
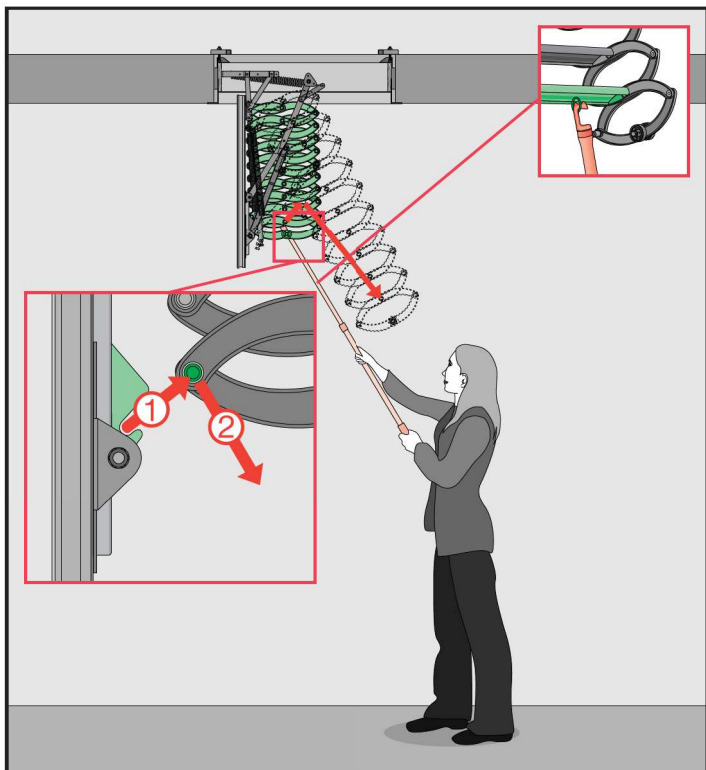
7



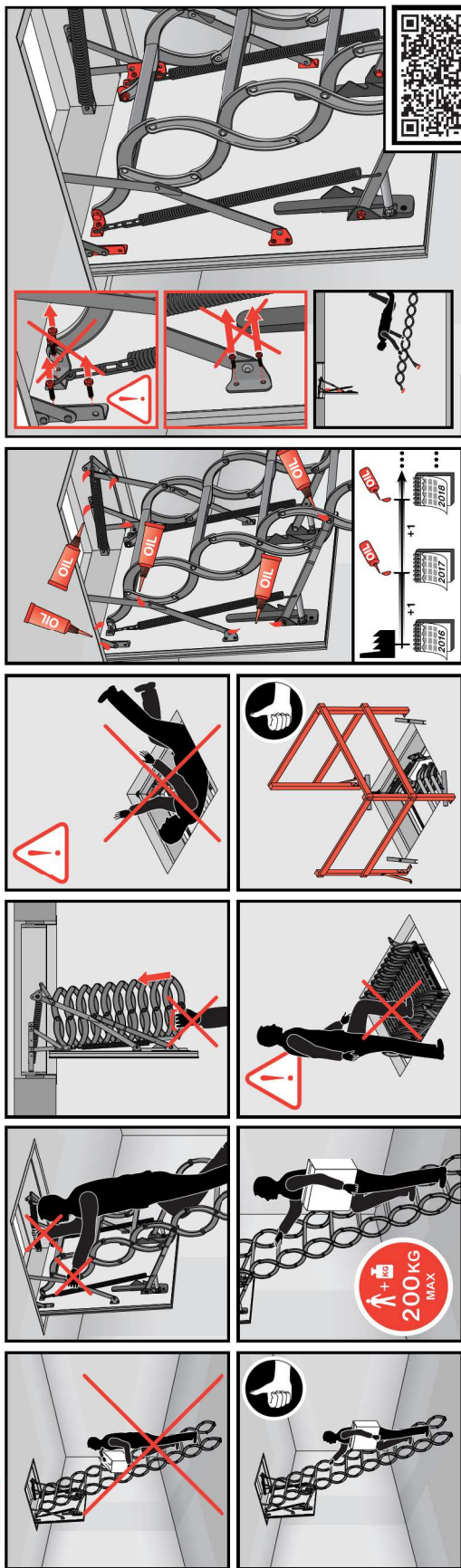
	\times 	H [cm/inch]	C [cm/inch]	R [cm/inch]	L [cm/inch]	α [°]
	10	230 7' 6 1/2"	135 4' 5 1/8"	140 4' 7 1/8"	2,5 1"	-5
	10	240 7' 10 1/2"	131 4' 3 5/8"	140 4' 7 1/8"	2,2 7/8"	1
	10	250 8' 2 3/8"	127 4' 1 7/8"	140 4' 7 1/8"	1,5 5/8"	3
	11	250 8' 2 3/8"	146 4' 9 1/2"	150 4' 11"	3 1 1/8"	-5
	11	260 8' 6 3/8"	142 4' 7 7/8"	150 4' 11"	2,2 7/8"	-2
	11	270 8' 10 1/4"	138 4' 6 3/8"	150 4' 11"	2 3/4"	1
	11	280 9' 2 1/4"	134 4' 4 3/4"	150 4' 11"	1,2 1/2"	5
	12	280 9' 2 1/4"	153 5' 1 1/8"	160 5' 3"	2,2 7/8"	-3
	12	290 9' 6 1/8"	150 4' 11"	160 5' 3"	2 3/4"	0
	12	300 9' 10 1/8"	145 4' 9 1/8"	160 5' 3"	1,5 5/8"	3,5
	13	300 9' 10 1/8"	163 5' 4"	170 5' 6 7/8"	2,5 1"	-4
	13	310 10' 2"	160 5' 3"	170 5' 6 7/8"	2,2 7/8"	-0,5
	13	320 10' 6"	156 5' 1 3/8"	170 5' 6 7/8"	1,5 3/4"	2,5
	13	330 10' 9 1/8"	150 4' 11"	170 5' 6 7/8"	1,2 1/2"	5,5

7a





WARNING! - ACHTUNG! - UWAGA! - ATTENTION! - ATTENTION! - ВНИМАНИЕ!



**SAFETY! - SICHERHEIT! - BEZPIECZEŃSTWO!
SÉCURITÉ! - SEGURIDAD! - БЕЗОПАСНОСТЬ!**
<http://www.fakro.com/download/safety-instructions/lift-ladders.php>

EN 14975

FAKRO®
www.fakro.com

CZ	Výrobce a Prodejce nenese žádnou odpovědnost za nedodržení příslušných předpisů zákona, státních předpisů a bezpečnostních požadavků přes užívání výrobku, architekta, montěra nebo majitele objektu.	NL	De fabrikant en verkoper zijn niet aansprakelijk voor gevolgen bij het niet opvolgen van toepasselijke wetten, bouwvoorschriften en veiligheidsvoorschriften indien door de gebruiker van het product, de architect, de installateur of de eigenaar van het gebouw.
DE	Hersteller und Verkäufer übernehmen keine Haftung für Nichtbeachtung entsprechender Rechts- und Bauvorschriften sowie Sicherheitsanforderungen seitens Produktbenutzers, Architekten, Monteurs oder Gebäudebesitzers.	PL	Producent i Sprzedawca nie ponosi żadnej odpowiedzialności za nieprzestrzeganie stosownych przepisów prawa, przepisów budowlanych i wymogów bezpieczeństwa przez użytkownika produktu, architekta, montażystę lub właściciela budynku.
ES	El fabricante y el vendedor no tienen ninguna responsabilidad por el incumplimiento de la ley vigente, normas de construcción y exigencias de seguridad por parte del usuario del producto, arquitecto, instalador o el propietario del edificio.	PT	O fabricante e o vendedor não tem nenhuma responsabilidade pelo o não cumprimento da lei, códigos de construção e as exigências de segurança por parte do usuário do produto, arquiteto, instalador ou proprietário do edifício.
FR	Le fabricant et le revendeur ne prend aucune responsabilité de ne pas respecter les lois applicables, les règlements sur les bâtiments et les exigences de sécurité par l'utilisateur du produit, l'architecte, l'installateur ou le propriétaire du bâtiment.	RO	Nici producătorul, nici distribuitorul nu își vor asuma niciun fel de răspundere pentru nerespectarea legilor în vigoare, a legilor din domeniul construcțiilor sau a măsurilor de siguranță impuse utilizatorilor produsului, arhitecților, montajitorilor sau proprietarilor clădirii.
GB	Manufacturer and Seller shall bear no liability for failure to comply with the applicable laws, building codes and safety requirements by the user of the product, architect, fitter or owner of the building.	RU	В случае несоблюдения архитектором, монтажником или владельцем здания строительных правил и норм безопасности ответственность с производителя и продавца снимается.
HU	A Gyártó és a Forgalmazó nem vállal semmiféle felelősséget a vonatkozó törvényi, építési és biztonsági előírások termékfelhasználónak, építész, beépítőmester vagy épülettulajdonos általi be nem tartásáért.	SK	Výrobca a predajca nenesú žiadnu zodpovednosť za nedodržanie príslušných ustanovení zákona, stavebných predpisov a bezpečnostných požiadaviek užívateľom výrobku, architektom, montérom alebo majiteľom objektu.
IT	Il Produttore e il Rivenditore non potranno essere ritenuti responsabili per il mancato rispetto, da parte dell'utente del prodotto, del progettista, dell'installatore o del proprietario dell'edificio, delle leggi vigenti, nonché dei regolamenti edilizi e di quelli relativi alla sicurezza.		