

Art.Nr.
5903202901
AusgabeNr.
5903202850
Rev.Nr.
07/08/2017



schepach



TIGER 2500

DE	Nassschleifmaschine Original-Anleitung	6 - 9
GB	Wet Grinding Machine Translation from the original instruction manual	10 - 13
FR	Affûteuse à eau Traduction des instructions d'origine	14 - 18
IT	Affilatrice ad umid Traduzione dalle istruzioni d'uso originali	19 - 23
NL	Natslijpmachine Vertaling van originele handleiding	24 - 28
ES	Afiladora para afilado en húmedo Traducción de la instrucción de original	29 - 33
FIN	Märkähiontakone Käännös alkuperäisestä käyttöohjeesta	34 - 37
DK	Vådslibemaskine Oversættelse fra den originale brugervejledning	38 - 41

EE	Märglihvmasin Tõlge Originaalkasutusjuhend	42 - 45
LT	Šlapiujo šlifavimo mašina Vertimas originali naudojimo instrukcija	46 - 49
LV	Slīpmašīna mitrai slīpēšanai Tulkošana no oriģinālā lietošanas instrukcija	50 - 53
PL	Maszyna do szlifowania na mokro Tłumaczenie oryginalu instrukcji	54 - 57
SE	Våtslipmaskin Översättning av original-bruksanvisning	58 - 61
HU	Vizes köszörűgép Eredeti használati utasítás fordítása	62 - 65
CZ	Brousící systém Překlad originálního návodu k obsluze	66 - 69
SK	Brúsiaci systém Překlad originálneho návodu na obsluhu	70 - 73

Fig. 1

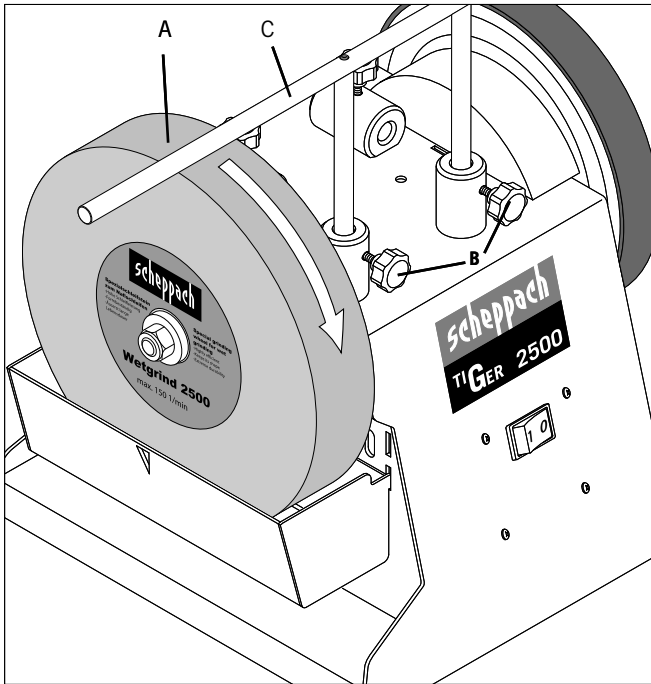


Fig. 4

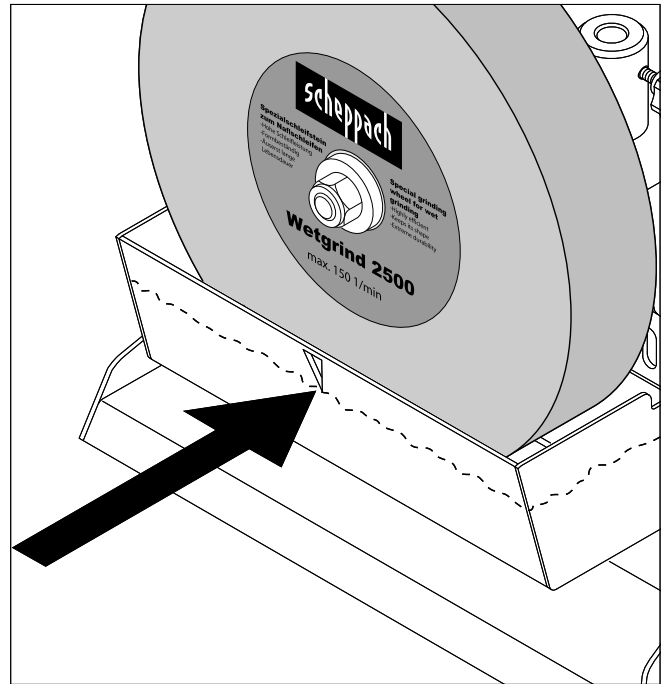


Fig. 2

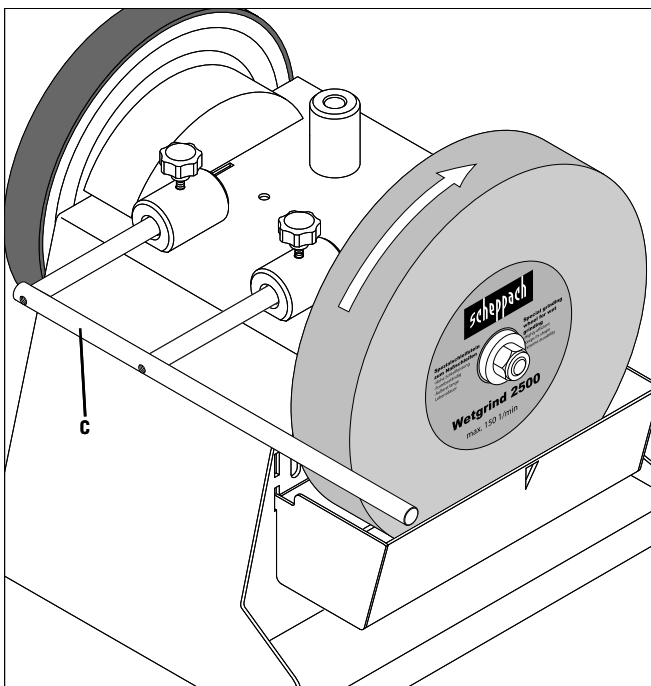
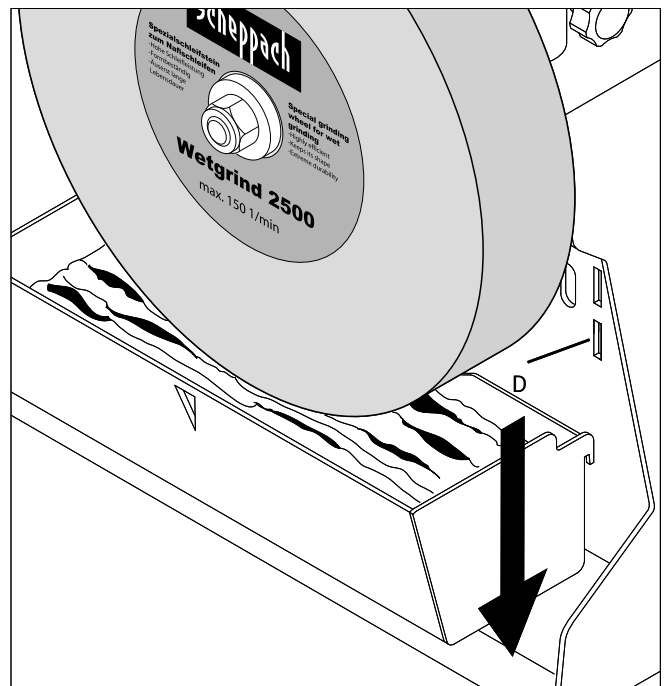


Fig. 5





DE	Vor Inbetriebnahme Bedienungsanleitung und Sicherheitshinweise lesen und beachten!
GB	Caution - Read the operating instructions to reduce the risk of injury!
FR	Avertissement - pour réduire le risque de blessure, lisez le mode d'emploi!
IT	Avvertimento – Per ridurre il rischio di lesioni leggete le istruzioni per l'uso!
NL	Lees voorafgaand aan de inbedrijfstelling de gebruikshandleiding en de veiligheidsvoorschriften!
ES	Antes de la puesta en servicio, leer y seguir las instrucciones de servicio y seguridad!
FIN	Lue ja huomioi käyttöohje ja turvallisuusohjeet ennen käyttöönottoa!
DK	Læs og overhold betjeningsvejledningen og sikkerhedsanvisningerne før ibrugtagning!
EE	Lugege enne käikuvõtmist kasutusjuhend ja ohutusjuhised läbi ning pidage neist kinni!
LT	Prieš eksploatacijos pradžia perskaitykite naudojimo instrukciją ir saugos nurodymus bei jų laikykitės!
LV	Pirms lietošanas sākšanas izlasiet un ievērojiet lietošanas instrukciju un drošības norādījumus!
PL	Przed uruchomieniem należy przeczytać niniejszą instrukcję obsługi i przestrzegać wskazówek bezpieczeństwa!
SE	Läs och beakta bruksanvisningen och säkerhetsupplysningarna före idrifttagande!
HU	Üzembe helyezés előtt olvassa el a kezelési útmutatót és a biztonsági előírásokat, és mindig tartsa be azokat!
CZ	Před uvedením do provozu si přečtěte a dodržujte návod k obsluze a bezpečnostní pokyny.
SK	Pred uvedením do prevádzky si prečítajte návod na obsluhu a bezpečnostné upozornenia a dodržiavajte ich!



DE	Schutzbrille tragen!
GB	Wear safety goggles!
FR	Portez des lunettes de protection!
IT	Indossate gli occhiali protettivi!
NL	Draag een veiligheidsbril!
ES	Llevar gafas de protección!
FIN	Käytä suojalaseja!
DK	Brug beskyttelsesbriller!
EE	Kandke kaitseprille!
LT	Užsidėkite apsauginius akinius!
LV	Lietojiet aizsargbrilles!
PL	Nosić okulary ochronne!
SE	Bära skyddsglasögon!
HU	Viseljen védőszemüveget!
CZ	Noste ochranné brýle!
SK	Noste ochranné okuliare!

Hersteller:

Scheppach
 Fabrikation von Holzbearbeitungsmaschinen GmbH
 Günzburger Straße 69
 D-89335 Ichenhausen / BRD

Verehrter Kunde,

Wir wünschen Ihnen viel Freude und Erfolg beim Arbeiten mit Ihrer neuen Nassschleifmaschine.

Hinweis:

Der Hersteller dieses Gerätes haftet nach dem geltenden Produkthaftungsgesetz nicht für Schäden die an diesem Gerät, oder durch dieses Gerät entstehen bei:

- Unsachgemäßer Behandlung.
- Nichtbeachtung der Bedienungsanweisung.
- Reparaturen durch Dritte, nicht autorisierte Fachkräfte
- Einbau und Austausch von nicht originalen Ersatzteilen.
- Nicht bestimmungsgemäßer Verwendung.
- Ausfällen der elektrischen Anlage.
- Bei Nichtbeachtung der elektrischen Vorschriften und VDE-Bestimmungen 0100, DIN 57113 / VDE0113.

Wir empfehlen Ihnen:

Lesen Sie vor der Montage und vor Inbetriebnahme den gesamten Text der Bedienungsanweisung durch.

Diese Bedienungsanweisung soll es Ihnen erleichtern, Ihre Maschine kennenzulernen und ihre bestimmungsgemäßen Einsatzmöglichkeiten zu nutzen.

Die Bedienungsanweisung enthält wichtige Hinweise, wie Sie mit der Maschine sicher, fachgerecht und wirtschaftlich arbeiten, und wie Sie Gefahren vermeiden, Reparaturkosten sparen, Ausfallzeiten verringern und die Zuverlässigkeit und Lebensdauer der Maschine erhöhen.

Zusätzlich zu den Sicherheitsbestimmungen dieser Bedienungsanweisung müssen Sie unbedingt die für den Betrieb der Maschine geltenden Vorschriften Ihres Landes beachten.

Bewahren Sie die Bedienungsanweisung, in einer Plastikhülle geschützt vor Schmutz und Feuchtigkeit, bei der Maschine auf. Sie muss von jeder Bedienungsperson vor Aufnahme der Arbeit gelesen und sorgfältig beachtet werden. An der Maschine dürfen nur Personen arbeiten, die im Gebrauch der Maschine unterwiesen und über die damit verbundenen Gefahren unterrichtet sind. Das geforderte Mindestalter ist einzuhalten.

Neben den in dieser Bedienungsanweisung enthaltenen Sicherheitshinweisen und den besonderen Vorschriften Ihres Landes sind die für den Betrieb von Holzbearbeitungsmaschinen allgemein anerkannten technischen Regeln zu beachten.

Allgemeine Hinweise

- Überprüfen Sie nach dem Auspacken alle Teile auf eventuelle Transportschäden. Bei Beanstandungen muss sofort der Zubringer verständigt werden.
- Spätere Reklamationen werden nicht anerkannt.
- Überprüfen Sie die Sendung auf Vollständigkeit.
- Machen Sie sich vor dem Einsatz anhand der Bedienungsanweisung mit dem Gerät vertraut.
- Verwenden Sie bei Zubehör sowie Verschleiß- und Ersatzteilen nur Original-Teile. Ersatzteile erhalten Sie bei Ihrem **scheppach**-Fachhändler.

- Geben Sie bei Bestellungen unsere Artikelnummern sowie Typ und Baujahr des Gerätes an.

TIGER 2500**Lieferumfang**

	Schleifstein
	Universalhalter
	Abziehpaste
	Winkellehre 250
	Lederabziehscheibe
	Bed.-Anweisung

Technische Daten

Baumaße LxBxH mm	320 x 325 x 335
Werkzeug-auflage ø mm	12
Schleifstein ø mm	250
Leerlaufdreh-zahl Schleifstein 1/min.	90
Schnittge-schwindigkeit m/sec.	1,2
Gewicht kg	16,3

Antrieb

Motor V/Hz	230 – 240 / 50
Aufnahme-leistung P1 W	200
Abgabe-leistung P2 W	120
Motordrehzahl 1/min.	1400
Betriebsart	S1 100 %
Nennstrom A	1,0

Technische Änderungen vorbehalten!

Sicherheitshinweise

In dieser Bedienungsanweisung haben wir Stellen, die Ihre Sicherheit betreffen, mit diesem Zeichen versehen. ⚠

Schulung der Betreiber

- Geben Sie die Sicherheitshinweise an alle Personen weiter, die an der Maschine arbeiten.
- Die Bedienungsperson muss mindestens 18 Jahre alt sein. Auszubildende müssen mindestens 16 Jahre alt sein, dürfen aber nur unter Aufsicht an der Maschine arbeiten.
- An der Maschine tätige Personen dürfen nicht abgelenkt werden.
- Halten Sie Kinder von der an das Netz angeschlossenen Maschine fern.
- Eng anliegende Kleidung tragen. Schmuck, Ringe und Armbanduhren ablegen.
- Alle Sicherheits- und Gefahrenhinweise an der Maschine beachten und in lesbarem Zustand halten.
- Vorsicht beim Arbeiten: Verletzungsgefahr für Finger und Hände durch den rotierenden Schleifstein.

Standicherheit

- Achten Sie darauf, dass die Maschine beim Aufbau standsicher auf festem Grund steht.
- Achten Sie auf eine ausreichende Beleuchtung.

Netzanschluss der Maschine

- Netzanschlussleitungen überprüfen. Keine fehlerhaften Leitungen verwenden. Siehe **Elektrischer Anschluss**.
- Die Motor- und Werkzeugdrehrichtung beachten (**siehe Elektrischer Anschluss**).
- Installationen, Reparaturen und Wartungsarbeiten an der Elektroinstallation dürfen nur von Fachleuten ausgeführt werden.
- Zum Beheben von Störungen die Maschine abschalten. Netzstecker ziehen.
- Beim Verlassen des Arbeitsplatzes den Motor ausschalten. Netzstecker ziehen.
- Auch bei geringfügigem Standortwechsel Maschine von jeder externen Energiezufuhr trennen! Vor Wiederinbetriebnahme die Maschine wieder ordnungsgemäß an das Netz anschließen!

Rüsten und Einstellen der Maschine

- Umrüst-, Einstell-, Mess- und Reinigungsarbeiten nur bei ausgeschaltetem Motor durchführen. Netzstecker ziehen und Stillstand des rotierenden Werkzeuges abwarten.
- Sämtliche Schutz- und Sicherheitseinrichtungen müssen nach abgeschlossener Reparatur- und Wartungsarbeiten sofort wieder montiert werden.

Bestimmungsgemäße Verwendung

- **Die Schleifmaschine ist ausschließlich mit dem angebotenen Werkzeug zum Schleifen von Stahl konstruiert (kein Hartmetall).**
- Die Maschine entspricht der gültigen EG-Maschinenrichtlinie.
- **Die Maschine ist für einschichtigen Betrieb ausgelegt, Einschaltdauer S1/100 %.**
- Alle Sicherheits- und Gefahrenhinweise an der Maschine beachten.
- Alle Sicherheits- und Gefahrenhinweise an der Maschine vollzählig in lesbarem Zustand halten.
- Maschine nur in technisch einwandfreiem Zustand sowie bestimmungsgemäß, Sicherheits- und gefahrenbewusst unter Beachtung der Betriebsanleitung benutzen! Insbesondere Störungen, die die Sicherheit beeinträchtigen können, umgehend beseitigen (lassen)!
- Die Sicherheits-, Arbeits- und Wartungsvorschriften des Herstellers sowie die in den technischen Daten angegebenen Abmessungen müssen eingehalten werden.
- Die zutreffenden Unfallverhütungsvorschriften und die sonstigen, allgemein anerkannten sicherheitstechnischen Regeln müssen beachtet werden.
- Die Maschine darf nur von sachkundigen Personen genutzt, gewartet oder repariert werden, die damit vertraut und über die Gefahren unterrichtet sind. Eigenmächtige Veränderungen an der Maschine schließen eine Haftung des Herstellers für daraus resultierende Schäden aus.
- Die Maschine darf nur mit Originalzubehör und Original-Werkzeugen des Herstellers genutzt werden.

- Jeder darüber hinausgehende Gebrauch gilt als nicht bestimmungsgemäß. Für daraus resultierende Schäden haftet der Hersteller nicht, das Risiko dafür trägt allein der Benutzer.
- Bitte beachten Sie, dass unsere Geräte bestimmungsgemäß nicht für den gewerblichen, handwerklichen oder industriellen Einsatz konstruiert wurden. Wir übernehmen keine Gewährleistung, wenn das Gerät in Gewerbe-, Handwerks- oder Industriebetrieben sowie bei gleichzusetzenden Tätigkeiten eingesetzt wird.

Warnung! Dieses Elektrowerkzeug erzeugt während des Betriebs ein elektromagnetisches Feld. Dieses Feld kann unter bestimmten Umständen aktive oder passive medizinische Implantate beeinträchtigen. Um die Gefahr vor ernsthaften oder tödlichen Verletzungen zu verringern, empfehlen wir Personen mit medizinischen Implantaten ihren Arzt und den Hersteller vom medizinischen Implantat zu konsultieren, bevor das Elektrowerkzeug bedient wird.

Restrisiken

Die Maschine ist nach dem Stand der Technik und den anerkannten sicherheitstechnischen Regeln gebaut. Dennoch können beim Arbeiten einzelne Restrisiken auftreten.

- Verletzungsgefahr für Finger und Hände durch die rotierende Schleifscheibe.
- Gefährdung durch Strom bei Verwendung nicht ordnungsgemäßer Elektroanschlussleitungen.
- Desweiteren können trotz aller getroffener Vorkehrungen nicht offensichtliche Restrisiken bestehen.
- Restrisiken können minimiert werden, wenn die **Sicherheitshinweise** und die **Bestimmungsgemäße Verwendung**, sowie die Bedienungsanleitung insgesamt beachtet werden.

Montage

Schleifstein (A) und Sterngriffschrauben (B), wie in Fig. 1 zu sehen, montieren.

Danach die Werkstückauflage (C) in die Spannbuchsen einführen und mit Hilfe der Sterngriffschrauben klemmen. (siehe Fig. 1)

Den Wasserbehälter in die vorgesehenen Aussparungen (D) einhängen (siehe Fig. 5)

Aufstellen und justieren

Bitte beachten Sie, dass Ihre Schleifmaschine auf festem Grund gerade und standsicher und mit ausreichender Beleuchtung aufgestellt ist.

Die Maschine hat keine Vorder- oder Rückseite. Es kann wahlweise mit oder gegen die Drehrichtung geschliffen werden.

Elektrischer Anschluss

Der installierte Elektromotor ist betriebsfertig abgeschlossen.

Der Anschluss entspricht den einschlägigen VDE- und DIN-Bestimmungen.

Der kundenseitige Netzanschluss sowie die verwendete Verlängerungsleitung müssen diesen Vorschriften bzw. den örtlichen EVU-Vorschriften entsprechen.

Schadhafte

Elektroanschlussleitungen

An elektrischen Anschlussleitungen entstehen oft Isolationsschäden.

Mögliche Ursachen:

- Druckstellen, wenn Anschlussleitungen durch Fenster- oder Türspalten geführt werden.
- Knickstellen durch unsachgemäße Befestigung oder Führung der Anschlussleitung.
- Schnittstellen durch Überfahren der Anschlussleitung.
- Isolationsschäden durch Herausreißen aus der Wandsteckdose.
- Risse durch Alterung der Isolation. Solche schadhafte Elektroanschlussleitungen dürfen nicht verwendet werden und sind auf Grund der Isolationsschäden **lebensgefährlich!**

Elektrische Anschlussleitungen regelmäßig auf Schäden überprüfen. Achten Sie darauf, dass beim Überprüfen die Anschlussleitung nicht am Stromnetz hängt. Elektrische Anschlussleitungen müssen den einschlägigen VDE- und DIN-Bestimmungen und den örtlichen EVE-Vorschriften entsprechen. Verwenden Sie nur Anschlussleitungen mit Kennzeichnung H07RN. Ein Aufdruck der Typenbezeichnung auf dem Anschlußkabel ist Vorschrift.

Wechselstrommotor

- Netzspannung muss 220-240 V/50 Hz betragen.
- Verlängerungsleitungen müssen bis 25 m Länge einen Mindest-Querschnitt von 1,5 mm², über 25 m Länge einen Mindest-Querschnitt von 2,5 mm² aufweisen.
- Der Netzanschluss wird maximal mit 16 A abgesichert.

Anschlüsse und Reparaturen der elektrischen Ausrüstung dürfen **nur von einer Elektrofachkraft** durchgeführt werden.

Bei Rückfragen bitte folgende Daten angeben:

- Motorenhersteller; Motortype
- Stromart des Motors
- Daten des Maschinen-Typenschildes
- Daten der Elektrosteuerung

Bei Rücksendung des Motors immer die komplette Antriebseinheit mit Elektrosteuerung einsenden.

Arbeitshinweise

Schleifrichtung (Fig. 1, Fig. 2)

Ob Sie mit der Schleifrichtung oder dagegen arbeiten wollen, hängt wesentlich von Ihren Anforderungen ab. Wollen Sie schnell viel Stahl abtragen (z. B. bei sehr altem verrosteten Werkzeug) oder wollen Sie grobes Werkzeug wie Äxte schleifen, arbeiten Sie besser gegen die Schleifrichtung. Wenn Sie genauer und feiner schleifen wollen, empfehlen wir, mit der Schleifrichtung zu arbeiten. Dies ist z. B. bei Schnitzwerkzeugen und Messern der Fall. Beachten Sie bitte, dass das Schleifen mit der Drehrichtung langsamer voran geht.

Kontrollieren Sie vor jedem Arbeitsgang, ob der Schleifstein plan ist, indem Sie die Universalstütze auf den Stein absenken und ihn einmal per Hand um 360° drehen. Falls nötig, drehen Sie unebenes Material mit der Abdrehvorrückung 250 ab.

Im Lieferzustand ist der TiGer plan.

Wasserbehälter (Fig. 3, Fig. 4)

Den Wasserbehälter bis zur Markierung mit Wasser befüllen. Der Schleifstein saugt sich mit Wasser voll, bei Bedarf Wasser nachfüllen. Schleifen Sie nicht ohne Wasser.

Nach dem Schleifen Wasserbehälter absenken damit der Schleifstein nicht längere Zeit im Wasser steht.

Leeren Sie den Wasserbehälter regelmäßig, da sich sonst Partikel aus Stahl und abgedrehtem Stein darin sammeln und verdichten.

Profitipp: ein ins Wasser gelegter Magnet verhindert solche Ablagerungen.

Winkellehre (Fig. 5)

Messen Sie den Winkel der Schleiffase, indem Sie die Schneide mit den Kerben vergleichen. Den so ermittelten Winkel stellen Sie nun am Gerät ein, indem Sie die Höhe der Universalstütze verändern. Gehen Sie dazu wie folgt vor:

Spannen Sie zuerst das Werkzeug in die Vorrichtung und stecken diese auf die Universalstütze.

Halten Sie nun die Winkellehre mit dem gewünschten Winkel an die Spitze des Werkzeugs. Verändern Sie die Höhe der Universalstütze nun so, dass das vordere Ende der Winkellehre gerade an den Schleifstein anstößt. Achten Sie darauf, dass die Winkellehre immer mit der Werkzeugspitze fluchtet.

Anmerkung: Die auf der Winkellehre angegebenen Werte sind nur Richtwerte. Sie können diese natürlich Ihren Ansprüchen entsprechend variieren.

Schleifen (Fig. 6)

Profitipp: Bei neuen Werkzeugen sind noch Produktionspuren zu sehen. Sie erhöhen die Lebensdauer Ihrer Werkzeuge immens, wenn Sie sie vor der ersten Anwendung auf beiden Seiten der Schneide schleifen. Die Rückseite schleifen Sie einfach freihändig an der Senkrechten des Steins, die Vorderseite wie folgt.

Stecken Sie nach dem Einstellen des Winkels das in die Vorrichtung montierte Werkzeug auf die Universalstütze, schalten den Motor ein und beginnen zu schleifen. Drücken Sie das Werkzeug dazu nahe der Schneide gleichmäßig auf den Stein und bewegen es quer über den Stein. Achten Sie darauf, dass immer mindestens die halbe Breite der Schneide Kontakt zum Stein hat, um Beschädigungen am Stein zu vermeiden.

Für noch feinere Schleifergebnisse präparieren Sie den Stein mit dem Steinpräparierer. Dadurch erhöhen Sie die Körnung von 250 auf ungefähr 1000. Der SP ist als Zubehör bei Ihrem **scheppach**-Fachhändler erhältlich.

Abziehen (Fig. 7)

Nie gegen die Schleifrichtung abziehen! Das Werkzeug schneidet sich sonst in das Leder!

Imprägnieren Sie die Lederscheibe mit dünnem Maschinenöl. Anschließend geben Sie Abziehpaste auf die Lederscheibe. Schalten Sie nun das Gerät ein und verteilen die Schleifpaste, indem Sie das geschliffene Werkzeug mit kreisenden Bewegungen auf die Scheibe drücken.

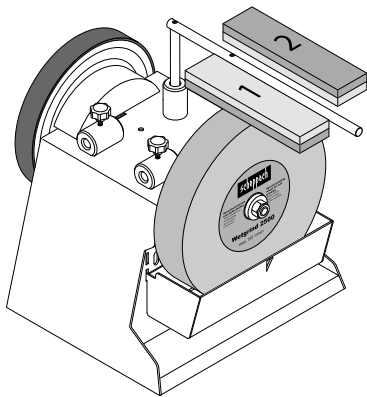
Diese Vorbereitungen reichen für fünf bis zehn Werkzeuge. Danach beginnen Sie mit einer neuen Schicht Maschinenöl, gefolgt von neuer Abziehpaste. Diese Maßnahmen erhöhen die Lebensdauer des Leders ebenso wie die Qualität Ihrer Werkzeuge.

Profitipp: Zum Abziehen selbst können Sie freihändig arbeiten, ein genaueres Ergebnis erhalten Sie, wenn Sie das Werkzeug in der Vorrichtung so belassen, wie Sie es geschliffen haben.

Sonderzubehör

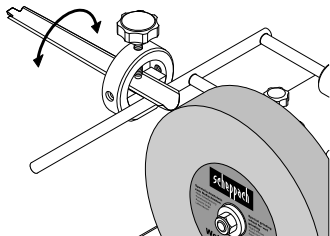
Steinpräparierer, Bestell-Nr. **8949 0707**

Ändern Sie die Körnung Ihres TiGers innerhalb von Sekunden, von 250 auf 1000 und zurück!

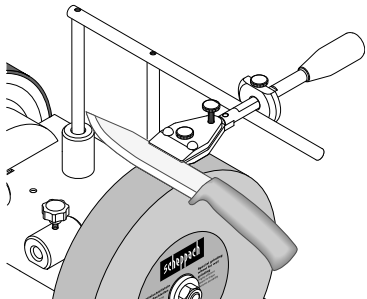


Vorrichtung für Röhren und Hohleisen (mit 100) 55, Bestell-Nr. **8949 0706**

Versehen Sie fingerförmiges Werkzeug mit nicht gekannter Schärfe!

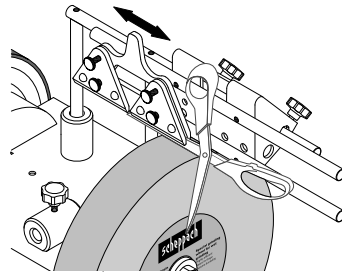


Vorrichtung für kleine Messer 60, Bestell-Nr. **8949 0708**
Vorrichtung für große Messer 120, Bestell-Nr. **8949 0709**
So macht Küchenarbeit Spaß!

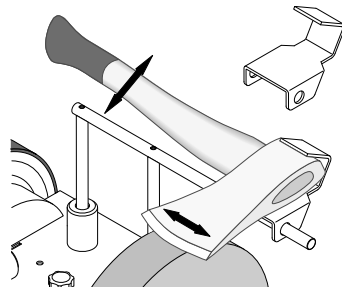


Vorrichtung für Scheren (mit 100) 160, Bestell-Nr. **8949 0710**

Ob Papier-, Stoff- oder Heckenschere, jetzt schärfen Sie alle!

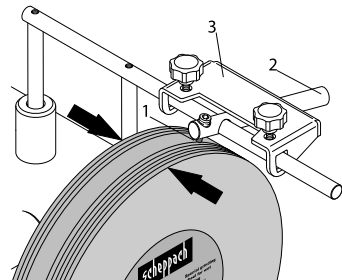


Vorrichtung für Äxte 40, Bestell-Nr. **8949 0712**
Brennholz schlagen wie ein geölter Blitz, und ganz ohne große Maschinen



Abdrehvorrichtung, Bestell-Nr. **8949 0713**
In Sekundenschnelle abgedreht, und Sie können auch gleich mattes Metall polieren!

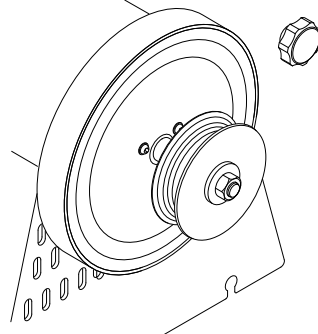
Ersatzschneide, Bestell-Nr. **8949 0714**



Für den Fall der Fälle.

Lederabziehscheibe, profiliert 100, Bestell-Nr. **8949 0705**

Für die Innenseite von fingerförmigem Werkzeug.



Service-Informationen

Es ist zu beachten, dass bei diesem Produkt folgende Teile einem gebrauchsgemäßen oder natürlichen Verschleiß unterliegen bzw. folgende Teile als Verbrauchsmaterialien benötigt werden.

Verschleißteile*: Schleifmittel, Köhlebürste, Abziehscheiben, Winkellehre, Keilriemen

* nicht zwingend im Lieferumfang enthalten!

Manufacturer:

Scheppach
 Fabrikation von Holzbearbeitungsmaschinen GmbH
 GÜnzburger Straße 69
 D-89335 Ichenhausen / BRD

Dear customer,

we wish you a pleasant and successful working experience with your new **scheppach** wet grinding machine.

According to the applicable product liability law the manufacturer of this device is not liable for damages which arise on or in connection with this device in case of:

- improper handling
- non-compliance with the instructions for use
- repairs by third party, non authorized skilled workers
- installation and replacement of non-original spare parts
- improper use
- failures of the electrical system due to the non-compliance with the electrical specifications and the VDE 0100, DIN 57113 / VDE 0113 regulations

Recommendations:

Read the entire text of the operating instructions prior to the assembly and operation of the device.

These operating instructions are intended to make it easier for you to get familiar with your device and utilize its intended possibilities of use.

The operating instructions contain important notes on how to work safely, properly and economically with your machine and how to avoid dangers, save repair costs, reduce downtime, and increase the reliability and working life of the machine.

In addition to the safety regulations contained herein, you must in any case comply with the applicable regulations of your country with respect to the operation of the machine.

Put the operating instructions in a clear plastic folder to protect them from dirt and humidity, and store them near the machine. The instructions must be read and carefully observed by each operator prior to starting the work. Only persons who have been trained in the use of the machine and have been informed on the related dangers and risks are allowed to use the machine. The required minimum age must be met.

In addition to the safety notes contained in the present operating instructions and the special regulations of your country, the generally recognized technical rules for the operation of wood working machines must be observed.

General Notes

- When you unpack the device, check all parts for possible transport damages. In case of complaints the supplier is to be informed immediately.
- Complaints received at a later date will not be acknowledged.
- Check the delivery for completeness.
- Read the operating instructions to make yourself familiar with the device prior to using it.
- Use only original parts for accessories as well as for wearing and spare parts. Spare parts are available from your specialized dealer.
- Specify our part numbers as well as the type and year of construction of the device in your orders.

TIGER 2500**Scope of delivery**

	Grinding stone
	Universal holder
	Abrasive paste
	Angle measurer 250
	Leather honing disc
	Operating instructions

Specifications

Dimensions LxWxH mm	320 x 325 x 335
Tool rest ø mm	12
Grinding stone ø mm	250
Idle-running speed - grinding stone 1/min.	90
Cutting speed m/sec.	1,2
Weight kg	16,3

Drive

Motor V/Hz	230 – 240 / 50
Input P1 W	200
Output P2 W	120
Motor speed 1/min.	1400
Operating mode	S1 100 %
Current rating A	1,0

Subject to technical modifications!!

Safety Instructions

Information relating to your safety are highlighted with this symbol in the present operating instructions. ⚠

Operators' Training

- Pass the safety instructions to all persons working with the machine.
- The operator must be at least 18 years old. Trainees must be at least 16 years old, but are only allowed to use the machine under supervision.
- Persons operating the machine must not be distracted.
- Keep away children from the machine if it is connected to the mains.
- Always wear tight clothes. Remove jewelry, rings, and wrist watches.
- Observe all safety instructions and warnings on the machine and maintain them in a readable state.
- Be careful when working with the machine: the rotating grinding tool may cause injuries of fingers and hands.

Stability

- Make sure the machine is installed on a firm ground with sufficient stability.
- Make sure the workplace is sufficiently illuminated.

Mains Connection of the Machine

- Check the mains connecting lines. Do not use defective lines. See **electrical connection**.
- Pay attention to the direction of rotation of the motor and the tools. See **electrical connection**.
- Installations, repair, and maintenance work relating to the electric installation may only be performed by specialists.

- Turn off the machine before you repair failures. Disconnect the mains plug.
- Turn off the motor when you leave the workplace. Disconnect the mains plug.
- Disconnect the machine from any external energy supply also in case of only moving the machine to another, nearby location! Properly reconnect the machine to the mains before you turn it on again!

Setup and Adjustment of the Machine

- Only perform retooling, measuring, and cleaning work when the motor is turned off. Disconnect the mains plug, and wait until the rotating tool stands still.
- All protection and safety devices must be immediately reinstalled once the repair and maintenance work is completed.

Proper Use

- **The grinding machine has been exclusively designed for grinding steel using the offered tool (no hard alloy).**
- The machine meets the currently valid EU machine directive.
- **The machine has been designed for a one-shift operation, operating factor S1/100 %.**
- Observe all safety instructions and warnings on the device.
- Make sure that all safety instructions and warnings on the machine always are in a readable state.
- Only use the machine if it is in a technically faultless state. Pay attention to the intended use, the safety and dangers and comply with the operating instructions! Immediately repair (or have repair) failures which may affect the safety.
- The safety, working, and maintenance instructions and the dimensions set forth in the specifications must be observed.
- The applicable regulations for the prevention of accidents and other, generally recognized safety rules must be observed.
- The machine may only be used, maintained or repaired by trained persons who are familiar with the machine and have been informed about the dangers. Unauthorized modifications of the machine exclude a liability of the manufacturer for damages resulting from the modifications.
- The machine may only be used with original accessories and original tools of the manufacturer.
- Any other use is considered to be not intended. The manufacturer excludes any liability for resulting damages, the risk is exclusively borne by the user.
- for use in commercial, trade or industrial applications. Our warranty will be voided if the equipment is used in commercial, trade or industrial businesses or for equivalent purposes.

Warning! This electric tool generates an electromagnetic field during operation. This field can impair active or passive medical implants under certain conditions. In order to prevent the risk of serious or deadly injuries, we recommend that persons with medical implants consult with their physician and the manufacturer of the medical implant prior to operating the electric tool.

Residual Risks

The machine has been constructed according to the state of the art and the recognized safety rules. Nevertheless, single residual risks may occur during the operation.

- The rotating grinding wheel may cause injuries of fingers and hands.
- Danger caused by electric current if inappropriate electrical connecting lines are used.
- Furthermore, non obvious residual risks may exist in spite of all measures taken.
- Residual risks can be minimized by carefully observing the **safety instructions** and the **intended use** as well as the entire operating instructions.

Assembly

Assemble grinding stone (A) and the star knob (B) as shown in fig. 1.

Then place the work piece surface (C) into the bracing element and secure it, using the help of the star knobs (see fig. 1)

The water tank should be hooked into its port (D) (see fig. 5).

Installation and Adjustment

Please make sure that your grinding machine is installed in an upright and stable manner on a firm ground with sufficient illumination.

The machine has no front or rear side. You can alternatively grind with or against the direction of rotation.

Electrical Connection

The installed electric motor is connected and is ready to work.

The connection complies with the relevant VDE and DIN regulations.

The connection to the mains supply on the customer side and the used extension line must meet these regulations or the provisions of the local power supply company.

Defective Electric Connection Lines

Often, insulation damages occur on electrical connection lines.

The possible causes are:

- Drag marks if connection lines are led through window or door clearances.
- Kinks due to improper attachment or routing of the connection line.
- Cuts caused by running over the connection line.
- Insulation damages caused by pulling the connection line out of the wall socket.
- Fissures caused by the aging of the insulation. Such defective electrical connection lines must not be used and are, due to the insulation damages, **life threatening!**

Regularly check the electrical connection lines for damages. Please make sure that the connection lines are disconnected from the mains supply during the check. Electrical connection lines must meet the applicable VDE and DIN regulations and the provisions of the local power supply company. Only use connection lines labeled with H07RN. The labeling of the connection cable with the type specification is required.

A.C. Motor

- The supply voltage must be 220÷240 V/50 Hz.
- Extension lines up to a length of 25 m must have a minimum cross section of 1.5 mm², lines with a length exceeding 25 m must have a minimum cross section of 2.5 mm².
- The mains connection is protected with a maximum of 16 A.

Connections and repairs of the electrical equipment may only be **performed by an electrician**.

If you have further questions, please specify the following:

- Motor manufacturer and type
- Kind of current of the motor
- Data from the machine type plate
- Data of the electric control

If you return the motor, always return the complete drive unit with the electric control.

Working Instructions

Direction of Grinding (Fig. 1, Fig. 2)

It mainly depends on your requirements whether you want to work with or against the direction of grinding. If you want to quickly remove large quantities of steel (e.g. from very old, rusty tools) or if you want to grind coarse tools, such as axes, it is recommended to work against the direction of grinding. If you want to grind more precisely, we recommend to work with the direction of grinding. This applies, for example, to carving tools and knives. Please note that the grinding process is slowed down if you work with the direction of rotation.

Please check before each operation whether the surface of the grinding stone is even. To do so, lower the universal support onto the stone and turn it manually by 360°. If required, trim uneven material using the 250 trimming device.

Upon the time of delivery, the TiGer provides of even surfaces.

Water Reservoir (Fig. 3, Fig. 4)

Fill the water reservoir with water up to the marking. The grinding stone becomes saturated with water. Refill water, if required. Do not grind without water.

Once the grinding process is completed, lower the water reservoir to prevent the grinding stone from being in the water for an extended period of time.

Empty the water reservoir regularly. Otherwise, particles of steel and trimmed stone will accumulate and compress in the reservoir.

Expert tip: Such precipitations can be avoided if you place a magnet into the water.

Angle Measurer (Fig. 5)

Measure the angle of the grinding bezel by comparing the cutting edge to the notches. Then, you set the determined angle at the device by changing the height of the universal support. To do so, perform the following steps: First, clamp the tool into the device and insert the device on the universal support.

Then, hold the angle measurer with the desired angle at the tool tip. Now, adjust the height of the universal support in such a manner that the front end of the angle measurer straightly borders the grinding stone. Please make sure that the angle measurer is always in alignment with the tool tip.

Note: The values indicated on the angle measurer are only standard values. Of course, you can change these values according to your requirements.

Grinding (Fig. 6)

Expert tip: New tools still show traces of the production process. You can substantially increase the lifetime of your tools if you grind them on both sides of the cutting edge before the first application. You simply grind the back side in the free-handed mode on the vertical of the grinding stone, and the front side as follows.

After you have set the angle, insert the tool mounted in the device on the universal support, turn on the motor, and start the grinding process. Press the tool evenly onto the grinding stone near the cutting edge, and move it crosswise across the stone. Please make sure that at least half the width of the cutting edge comes into contact with the grinding stone at any time to avoid damages of the stone.

To achieve finer grinding results, prepare the stone using the Stone preparer. Thereby you increase the graining from 250 to approximately 1000. The SP is available as an accessory from your schepach dealer.

Sharpening (Fig. 7)

Never sharpen against the direction of grinding! Otherwise, the tool will cut into the leather!

Impregnate the leather disc using weak machine oil. Then apply abrasive paste on the leather disc. Turn on the device, and distribute the abrasive paste by pressing the ground tool with circular movements on the wheel.

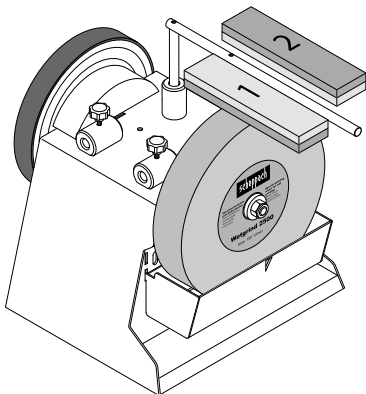
These preparations are sufficient for five to ten tools. Then, you start again with a new layer of machine oil, followed by new abrasive paste. These measures increase the lifetime of the leather and the quality of your tools.

Expert tip: You can work in the free-handed mode for the trimming itself. You achieve a more precise result if you keep the tool in the device in the position in which you ground the tool.

Special accessories

Stone preparer, order no. **8949 0707**

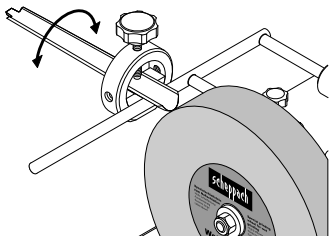
Change the graining of your TiGer within seconds from 250 to 1000 and vice versa!



Device for tubes and gouges (with 100) 55, order no. **8949 0706**

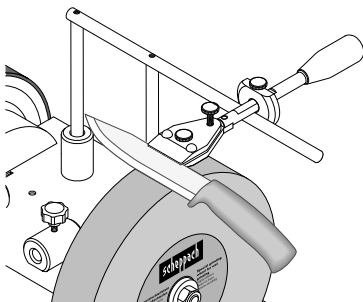
You can equip finger-shaped tools with a unique sharpness!

Device for small knives 60, order no. **8949 0708**



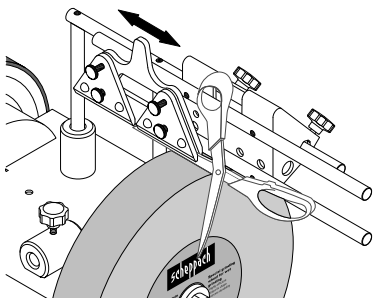
Device for large knives 120, order no. **8949 0709**

This way it's pure fun to work in the kitchen!



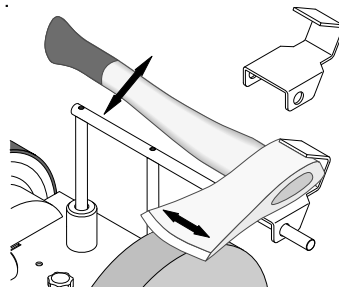
Device for scissors (with 100) 160, order no. **8949 0710**

Now you can easily sharpen all kinds of scissors – whether for paper, cloth or gardening!



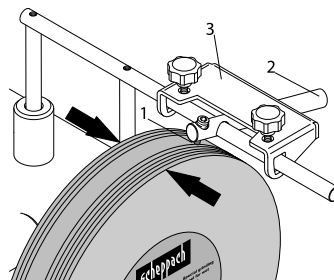
Device for axes 40, order no. **8949 0712**

Cut firewood as fast as never before there is no need for huge machines



Trimming device, order no. **8949 0713**

Trimmed within seconds, and you can also polish unpolished metal!

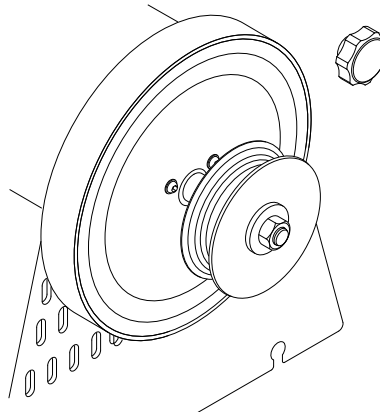


Spare cutting edge, order no. **8949 0714**

Just in case.

Leather honing disc, profiled, order no. **8949 0705**

For the inner side of finger-shaped tools.



Service information

Please note that the following parts of this product are subject to normal or natural wear and that the following parts are therefore also required for use as consumables. Wear parts*: grinding medium, Carbon brushes, sharpening wheel, angle gauge, v-belt

* Not necessarily included in the scope of delivery!

Fabricant:

Scheppach
 Fabrikation von Holzbearbeitungsmaschinen GmbH
 Günzburger Straße 69
 D-89335 Ichenhausen / BRD

Cher client,

Nous vous souhaitons beaucoup de plaisir et de succès avec votre nouvelle affûteuse à eau scheppach

Selon la loi en vigueur sur la responsabilité pour les produits, le fabricant n'est pas tenu responsable pour tous endommagements de cet appareil ou tous dommages résultant de l'exploitation de cet appareil, dans les cas suivants:

- Maniement incorrect,
- Non-respect des instructions de service,
- Travaux de réparation réalisés par tiers, par du personnel qualifié non autorisé,
- Montage et remplacement de pièces de rechange n'étant pas des pièces d'origine,
- Utilisation non-conforme,
- Pannes de l'installation électrique en cas de non-respect des prescriptions électriques et des dispositions VDE 0100, DIN 57113 / VDE0113.

Nous vous recommandons

De lire les instructions de service dans leur intégralité avant le montage et la mise en route.

Ces instructions de service ont pour but de faciliter l'initiation à la machine et de décrire ses conditions de service réputées conformes.

Les instructions de service contiennent d'importantes consignes pour un travail sûr, compétent et rentable avec la machine. Elles indiquent comment éviter des dangers et des frais inutiles pour des réparations, comment réduire les temps d'arrêt et comment augmenter la fiabilité et la durée de vie de la machine.

En plus des consignes de sécurité figurant dans ces instructions de service, il faut respecter strictement les prescriptions relatives à l'exploitation de la machine en vigueur dans le pays respectif.

Les instructions de service, insérées dans un sachet plastique pour les protéger contre la saleté et l'humidité, doivent être gardées près de la machine. Elles doivent être lues par chaque opérateur avant qu'il ne commence à travailler et elles doivent être minutieusement respectées. Seules des personnes ayant été instruites sur l'utilisation de la machine et informées des dangers possibles ont le droit de travailler sur la machine. Il faut respecter l'âge minimum.

En plus des consignes de sécurité figurant dans les présentes instructions de service et des prescriptions particulières en vigueur dans votre pays, il faut respecter les règles techniques généralement reconnues pour l'utilisation de machines pour le travail du bois.

Instructions générales

- Après le déballage, contrôler toutes les pièces pour constater d'éventuels dommages de transport. En cas de réclamations, il faut immédiatement contacter l'entreprise de sous-traitance.
- D'éventuelles réclamations ultérieures ne sont pas reconnues.
- Contrôler l'intégralité de la livraison.

- S'initier à la machine à l'aide des instructions de service avant de l'utiliser.
- Utiliser uniquement des pièces d'origine pour les accessoires ainsi que pour les pièces d'usure et de rechange. Les pièces de rechange sont disponibles auprès de votre commerçant spécialisé.
- Pour passer des commandes, indiquer nos numéros d'article ainsi que le type et l'année de construction de la machine

TIGER 2500

Etendue de la livraison	
	Meule
	Support universel
	Pâte de drayage
	Rapporteur d'angles 250
	Disque de drayage du cuir
	Instructions de service
Encombres	
Encombres LxLxH mm	320 x 325 x 335
Porte-outil ø mm	12
Meule ø mm	250
Vitesse de rotation à vide – meule t/min.	90
Vitesse de coupe m/sec.	1,2
Poids kg	16,3
Entraînement	
Moteur V/Hz	230 – 240 / 50
Consommation de courant P1 W	200
Puissance utile P2 W	120
Régime du moteur t/min.	1400
Mode de fonctionnement	S1 100 %
Courant nominal A	1,0

Sous réserve de modifications!

Consignes de sécurité

Dans ces instructions de service, nous avons marqué les passages relatifs à la sécurité avec le symbole. ⚠

Formation des exploitants

- Transmettre les consignes de sécurité à toutes personnes travaillant sur la machine.
- La personne opératrice doit avoir au moins 18 ans. Des apprentis doivent avoir au moins 16 ans, ils doivent toutefois toujours travailler sous surveillance sur la machine.
- Ne jamais distraire les personnes travaillant sur la machine.
- Maintenir les enfants à l'écart de la machine raccordée au secteur.
- Porter des vêtements serrés. Enlever tous bijoux, bagues et montres.
- Respecter toutes les consignes de sécurité et toutes les indications de danger figurant sur la machine et les maintenir dans un état lisible.
- Travailler avec prudence : l'outil rotatif de rectification présente des risques de blessures pour les doigts et les mains.

Stabilité statique

- Veiller lors de la mise en place de la machine à la positionner de façon stable sur un sol rigide.
- Assurer un éclairage suffisant.

Branchement au secteur de la machine

- Contrôler les lignes de branchement au secteur. Ne pas utiliser de conduites défectueuses. Voir **branchement électrique**.
- Observer le sens de rotation du moteur et des outils, voir **branchement électrique**.
- Seules des personnes qualifiées ont le droit d'effectuer des travaux d'installation, de réparation et de maintenance sur l'installation électrique.
- Toujours mettre la machine hors circuit avant d'éliminer des défauts. Débrancher la prise secteur.
- Toujours couper le moteur avant de quitter le poste de travail. Débrancher la prise secteur.
- Toujours couper toute alimentation en énergie externe de la machine, même pour ne déplacer que légèrement la machine! Avant la remise en route de la machine, la rebrancher correctement au secteur!

Équipement et réglage de la machine

- Le moteur doit toujours être à l'arrêt pour effectuer des travaux de changement d'outillage, de réglage, de mesure et de nettoyage. Débrancher la prise secteur et attendre l'immobilisation de l'outil rotatif.
- Tous les dispositifs protecteurs et dispositifs de sécurité doivent être remontés immédiatement après achèvement des travaux de réparation et de maintenance.

Utilisation conforme

- **La rectifieuse est uniquement construite pour rectifier de l'acier avec l'outil offert (pas de métal dur).**
- La machine est conforme à la directive machines CEE en vigueur.
- **La machine est conçue pour une exploitation à une équipe, durée de marche S1/100 %.**
- Respecter toutes les consignes de sécurité et de danger figurant sur la machine.
- Maintenir toutes les consignes de sécurité et toutes les indications de danger figurant sur la machine dans un état lisible et dans leur intégralité.
- Utiliser la machine uniquement dans un état technique parfait ainsi que conformément aux dispositions, en ayant conscience des dangers et de la sécurité et en respectant les instructions de service ! Éliminer (faire éliminer) immédiatement d'éventuelles erreurs, et surtout celles portant atteinte à la sécurité.
- Les consignes de sécurité, ainsi que les prescriptions pour le travail et la maintenance, fournies par le fabricant doivent être respectées à même titre que les dimensions indiquées dans les caractéristiques techniques.
- Les consignes correspondantes pour la prévention des accidents et les autres réglementations généralement reconnues doivent être respectées.

- Seules des personnes compétentes ayant été initiées et informées sur les dangers possibles ont le droit de manier, d'entretenir ou de réparer la machine. Des modifications sur la machine effectuées sans autorisation entraînent une exclusion de la responsabilité du fabricant pour tous dangers en résultant éventuellement.
- La machine ne doit être utilisée qu'avec des accessoires et des outils d'origine du fabricant.
- Toute utilisation autre que celle spécifiée est considérée être non conforme. Le fabricant ne peut être tenu responsable pour d'éventuels dommages résultant d'une telle utilisation, seul l'exploitant en est responsable.
- Veillez au fait que nos appareils, conformément au règlement, n'ont pas été conçus pour être utilisés dans un environnement professionnel, industriel ou artisanal. Nous déclinons toute responsabilité si l'appareil venait à être utilisé professionnellement, artisanalement ou par des sociétés industrielles, tout comme pour toute activité équivalente.

Avertissement! Pendant son fonctionnement, cet outil électrique génère un champ électromagnétique. Ce champ peut dans certaines circonstances nuire aux implants médicaux actifs ou passifs. Pour réduire les risques de blessures graves voire mortelles, nous recommandons aux personnes porteuses d'implants médicaux de consulter leur médecin, ainsi que le fabricant de leur implant avant d'utiliser l'outil électrique.

Risques résiduels

La machine est construite selon l'état actuel de la technique et conformément aux réglementations reconnues relevant de la sécurité. Le travail avec la machine peut toutefois présenter des risques résiduels.

- Risque de se blesser les doigts et les mains par la meule rotative.
- Dangers présentés par le courant suite à une utilisation de lignes de branchement électrique inadéquates.
- Des risques résiduels non apparents sont toutefois encore possibles malgré toutes les mesures prises.
- Il est possible de réduire les risques résiduels en respectant les 'consignes de sécurité' et 'l'utilisation conforme' ainsi que les instructions de service.

Montage

Monter la meule (A) et les vis à poignée-étoile (B), comme représenté à la Fig. 1.

Ensuite introduire le support de pièces à usiner (C) dans les manchons de serrage et serrer avec les vis à poignée-étoile (voir Fig. 1)

Suspendre le réservoir d'eau dans les encoches (D) prévus à cet effet (voir Fig. 5)

Mise en place et ajustement

Veillez à ce que votre rectifieuse soit placée sur un sol plat et stable et qu'elle soit équipée d'un éclairage suffisant. La machine n'a pas de face avant ni arrière. Il est possible de rectifier soit dans le sens de rotation ou contre le sens de rotation.

Branchement électrique

Le moteur électrique est raccordé de façon à être prêt au fonctionnement.

Le branchement correspond aux prescriptions correspondantes VDE et DIN.

Le branchement au secteur effectué par le client ainsi que la rallonge utilisée doivent correspondre à ces prescriptions resp. aux prescriptions EVU locales.

Lignes défectueuses

L'isolement des lignes de branchement électrique est souvent endommagé.

Causes possibles :

- Empreintes lorsque les lignes de branchement sont conduites à travers des fentes de fenêtre ou de porte.
- Plis suite à une fixation ou une conduite inadéquate de la ligne de branchement.
- Coupures suite à l'écrasement de la ligne de branchement.
- Dommages d'isolement suite à un arrachement pour sortir la ligne de branchement de la prise de courant murale.
- Fissures suite au vieillissement de l'isolation. De telles lignes de branchement électrique défectueuses ne doivent pas être utilisées et présentent des risques de **danger de mort** suite aux endommagements de l'isolement.

Contrôler régulièrement les lignes de branchement électrique pour constater si elles sont endommagées. Avant d'effectuer le contrôle, veiller à ce que la ligne de branchement ne soit plus sous circuit. Les lignes de branchement électrique doivent correspondre aux dispositions VDE et DIN correspondantes et aux prescriptions EVE locales. Utiliser uniquement des lignes de branchement électrique avec la caractérisation H 07 RN. Une inscription du type sur le câble de branchement est obligatoire.

Moteur à courant alternatif

- La tension de secteur doit être de 220÷240 V/50.
- Des rallonges d'une longueur max. de 25 m doivent avoir une coupe minimale de 1,5 mm² et pour des rallonges d'une longueur supérieure à 25 m la coupe minimale doit être de 2,5 mm².
- Le branchement au secteur est protégé par fusible au maximum avec 16 A.

Seul un électricien spécialisé a le droit de brancher et de réparer l'équipement électrique.

Pour toutes questions supplémentaires, indiquer les données suivantes :

- Fabricant du moteur ; type de moteur
- Type de courant du moteur
- Données figurant sur la plaque signalétique de la machine
- Données de la commande électrique

Si le moteur doit être renvoyé, il faut toujours envoyer l'unité d'entraînement complète avec la commande électrique.

Consignes de travail

Sens de rectification (Fig. 1, Fig. 2)

Un usinage dans le sens de rotation de la meule ou dans le sens opposé dépend essentiellement de vos exigences. Si vous souhaitez enlever rapidement une grande quantité d'acier (par exemple sur de très vieux outils rouillés) ou bien si vous voulez affûter de gros outils tels que des haches, nous vous recommandons de travailler contre le sens de rotation. Si vous souhaitez une rectification plus précise, nous vous recommandons de travailler dans le sens de rotation de la meule, tel qu'il en est par exemple le cas pour des outils à sculpter et des couteaux.

Veillez tenir compte du fait que l'affûtage dans le sens de rotation dure plus longtemps.

Avant chaque phase de travail, contrôlez si la meule est bien alignée en abaissant le support universel sur la meule et en la tournant une fois de 360° à la main. Si nécessaire, tournez du matériel à surface irrégulière avec l'appareil à tourner 250.

A la livraison, le TiGer est plan.

Récipient d'eau (Fig. 3, Fig. 4)

Remplissez le récipient d'eau jusqu'au repère. La meule absorbe l'eau, le cas échéant vous devez rajouter de l'eau. Ne rectifiez jamais sans eau.

Après la rectification, abaissez le récipient d'eau afin que la meule ne reste pas trop longtemps immergée dans l'eau.

Videz régulièrement le récipient d'eau afin d'éviter des dépôts de particules d'acier ou de meule tournée.

Conseil de l'expert: un aimant placé dans l'eau empêche de tels dépôts.

Rapporteur d'angles (Fig. 5)

Mesurez l'angle du chanfrein de rectification en comparant le tranchant avec les rainures. Ajustez ensuite sur l'appareil l'angle ainsi déterminé en modifiant la hauteur du support universel. Pour ce faire, procédez comme suit :

Serrez tout d'abord l'outil dans le dispositif et placez celui-ci sur le support universel.

Maintenez ensuite le rapporteur d'angles avec l'angle souhaité sur la pointe de l'outil. Modifiez la hauteur du support universel de façon à ce que l'extrémité avant du rapporteur d'angles et la meule forment une ligne droite. Veillez à ce que le rapporteur d'angles soit toujours aligné par rapport à la pointe de l'outil.

Remarque: les valeurs figurant sur le rapporteur d'angles sont uniquement des valeurs indicatives et vous pouvez les adapter à vos besoins personnels.

Rectifier et affûter (Fig. 6)

Conseil de l'expert: sur de nouveaux outils, vous trouverez encore des traces de production. Pour augmenter la durée de vie de vos outils, nous vous recommandons de les affûter des deux côtés du tranchant avant de les utiliser pour la première fois. La face arrière peut tout simplement être affûtée à la volée sur le côté vertical de la meule, pour la face avant procédez comme suit.

Après avoir ajusté l'angle, placez l'outil, celui-ci étant monté correctement dans le dispositif, sur le support universel, démarrez le moteur et commencez à travailler. Pour ce faire, appuyez le tranchant de l'outil sur la meule et déplacez le sur toute la surface abrasive.

Veillez toujours à ce qu'au moins la moitié de la largeur du tranchant soit en contact avec la meule afin d'éviter des endommagements sur cette dernière. Pour obtenir des résultats de rectification encore plus fins, traitez la meule avec le prépare meule. Ceci vous permet d'augmenter la granulation de 250 à environ 1000. Le prépare meule est un accessoire disponible chez votre commerçant spécialisé **scheppach**.

Drayage (Fig. 7)

Ne drayez jamais contre le sens de rectification! L'outil risque autrement de s'incruster dans le cuir! Imprégnez le disque de cuir d'huile mécanique fine. Appliquez ensuite sur le disque de cuir une couche de pâte d'affilage sur une longueur d'env. 10 cm. Puis mettez l'appareil en marche et répartissez la pâte d'affilage en déplaçant l'outil affûté avec des mouvements rotatifs sur le disque.

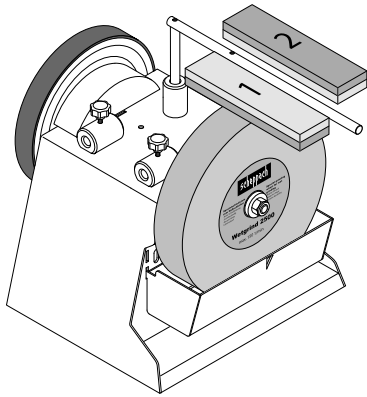
Vous pouvez alors affûter cinq à dix outils. Puis vous devez à nouveau appliquer une couche d'huile mécanique et de la pâte d'affilage. Ces mesures augmentent la durée de vie du cuir ainsi que la qualité de vos outils.

Conseil de l'expert : pour le drayage en soi, vous pouvez travailler à la volée. Vous obtiendrez toutefois un résultat plus précis en laissant l'outil dans le dispositif dans la position dans laquelle vous l'avez affûté.

Accessoires spécifiques

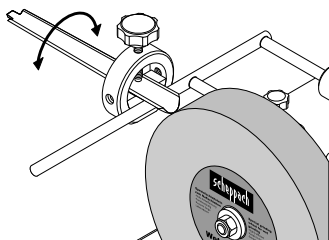
Prépare meule, n° de commande **8949 0707**

Modifiez en quelques secondes la granulation de votre TiGer, de 250 à 1000 et vice-versa !



Dispositif pour tuyaux et fer creux (avec 100) 55, n° de commande **8949 0706**

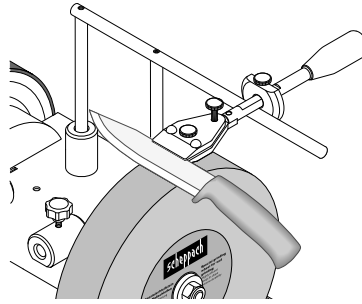
Pour obtenir un tranchant exceptionnel !



Dispositif pour petits couteaux 60, n° de commande **8949 0708**

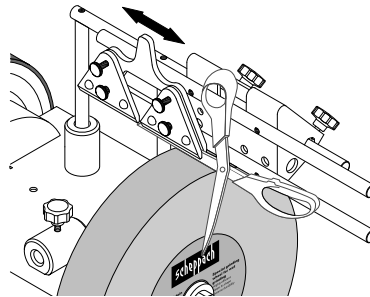
Dispositif pour grands couteaux 120, n° de commande **8949 0709**

Vous facilite les travaux dans la cuisine !



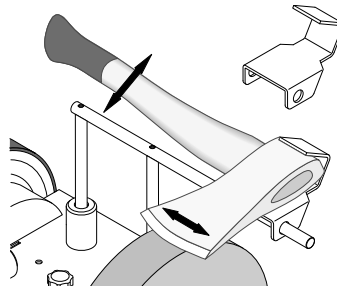
Dispositif pour ciseaux et cisailles (avec 100) 160, n° de commande **8949 0710**

Pour aiguiser tout type de ciseaux et de cisailles !



Dispositif pour haches 40, n° de commande **8949 0712**

Couper du bois à brûler en un éclair et sans avoir besoin de grandes machines

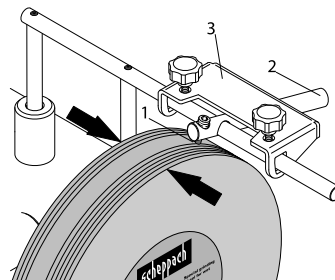


Appareil à tourner, n° de commande **8949 0713**

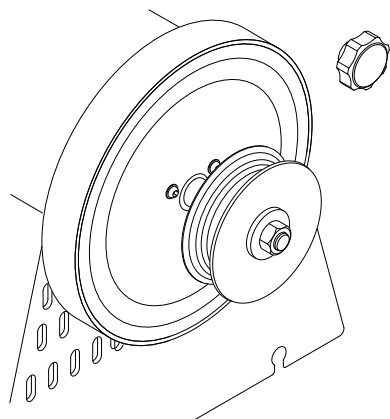
Pour tourner en quelques secondes et même immédiatement polir du métal mat !

Lame de rechange, n° de commande **8949 0714**

Mieux vaut prévoir.



Disque de cuir, profilé 100, n° de commande **8949 0705**
Pour la face intérieure d'outils tubulaires.



Informations service après-vente

Il faut tenir compte du fait que pour ce produit les pièces suivantes sont soumises à une usure liée à l'utilisation ou à une usure naturelle ou que les pièces suivantes sont nécessaires en tant que consommables.

Pièces d'usure*: Abrasif, Charbons, Disques de démorfilage, Guides d'angle, Courroie trapézoïdale

*Pas obligatoirement compris dans la livraison !

Costruttore:

Scheppach
Fabrikation von Holzbearbeitungsmaschinen GmbH
Günzburger Straße 69
D-89335 Ichenhausen / RFT

Gentile cliente,

Le auguriamo un piacevole utilizzo della Sua nuova affilatrice ad umido.

Avvertenza

Secondo le disposizioni attualmente vigenti della Legge sulla responsabilità del produttore, il costruttore del presente apparecchio non risponde di danni all'apparecchio oppure danni causati dallo stesso, se essi sono dovuti a:

- Uso non appropriato
- Non osservanza delle istruzioni per l'uso
- Riparazioni eseguite da terzi che non sono tecnici specializzati ed autorizzati
- Montaggio e sostituzione di „ricambi non originali“.
- Uso non „secondo destinazione“.
- Mancanza di corrente all'impianto elettrico dovuta alla non osservanza delle norme elettriche e delle disposizioni VDE 0100, DIN 57113 / VDE0113.

Raccomandazione:

Prima del montaggio e della messa in funzione dell'apparecchio, leggere attentamente il testo completo delle presenti istruzioni per l'uso.

Le presenti istruzioni per l'uso intendono fornirvi un valido aiuto per prendere dimestichezza con la macchina e sfruttare al meglio le sue possibilità d'impiego.

Esse contengono delle avvertenze importanti su come utilizzare la macchina in modo sicuro, economico e a regola d'arte, e su come evitare pericoli, ridurre i costi di riparazione, limitare i tempi di inattività e aumentare la durata della macchina.

Oltre alle prescrizioni di sicurezza contenute nelle presenti istruzioni per l'uso devono essere osservate assolutamente anche le norme nazionali vigenti per l'uso della macchina nel relativo luogo d'impiego.

Conservare le istruzioni per l'uso a portata di mano vicino alla macchina, adeguatamente protette dall'umidità e dallo sporco per mezzo di una foderina di plastica. Esse dovranno essere lette attentamente da tutti gli operatori prima di iniziare il lavoro, e le avvertenze contenute dovranno essere scrupolosamente rispettate. Alla macchina devono lavorare solo persone che sono state precedentemente istruite nel suo uso e che conoscano i pericoli connessi. L'età minima richiesta per gli operatori va assolutamente rispettata.

Accanto alle avvertenze di sicurezza contenute nelle presenti istruzioni per l'uso e le relative norme nazionali vigenti nel luogo d'impiego vanno osservate le regole tecniche generalmente riconosciute per l'impiego di macchine per la lavorazione del legno.

Avvertenze generali

- Dopo il disimballaggio controllare tutti i singoli componenti della macchina per rilevare eventuali danni causati durante il trasporto. In caso di reclami occorre informare immediatamente l'impresa di trasporto.
- Reclami notificati in un momento successivo non verranno riconosciuti.
- Verificare la completezza della fornitura.

- Prima dell'uso è indispensabile acquisire una certa dimestichezza dell'apparecchio con l'aiuto delle presenti istruzioni per l'uso.
- Utilizzare solo parti originali come accessori e ricambi nonché per la sostituzione di parti soggette ad usura. I pezzi di ricambio possono essere acquistati presso il proprio rivenditore specializzato.
- In caso di ordinazioni indicare sempre il nostro codice articolo nonché il tipo e l'anno di fabbricazione dell'apparecchio

TIGER 2500	
Volume di fornitura	
	Pietra abrasiva
	Supporto universale
	Pasta abrasiva
	Goniometro 250
	Mola con striscia di cuoio per l'affilatura fine
	Istruzioni per l'uso
Dati tecnici	
Dimensioni LuxLaxAl mm	320 x 325 x 335
Dispositivo di appoggio utensile ø mm	12
Pietra abrasiva ø mm	250
Numero di giri del minimo - pietra abrasiva 1/min.	90
Velocità di taglio m/sec.	1,2
Peso kg	16,3
Unità di azionamento	
Motore V/Hz	230 – 240 / 50
Potenza assorbita P1 W	200
Potenza erogata P2 W	120
Numero di giri del motore 1/min.	1400
Modo operativo	S1 100 %
Corrente nominale A	1,0

Con riserva di modifiche tecniche !

Avvertenze di sicurezza

Nelle presenti istruzioni per l'uso le parti riguardanti la sicurezza sono contrassegnate dal seguente simbolo. Δ

Avvertenze di istruzione

per l'utente

- Mettere le avvertenze di sicurezza a disposizione di tutte le persone incaricate del lavoro alla macchina.
- L'operatore deve avere un'età minima di 18 anni. Gli apprendisti devono avere un'età minima di 16 anni e possono lavorare alla macchina solo con la supervisione di una persona esperta.
- È indispensabile escludere che le persone che operano alla macchina vengano distratte.
- È indispensabile escludere che bambini si possano avvicinare alla macchina quando essa è collegata alla rete elettrica.
- L'operatore deve indossare indumenti aderenti e togliersi anelli, bigiotteria, orologi prima di iniziare il lavoro.

- Rispettare tutte le avvertenze di sicurezza e di pericolo sulla macchina e mantenere le relative targhette in condizione leggibile.
- Attenzione durante il lavoro: pericolo di lesioni alle dita e alle mani causate dall'utensile di affilatura in rotazione.

Stabilità

- Durante l'installazione fare attenzione a posizionare la macchina su un fondo stabile e sicuro.
- Assicurare una illuminazione sufficiente.

Collegamento elettrico della macchina

- Controllare i cavi di collegamento alla rete. Non adoperare cavi difettosi, vedere anche **Collegamento elettrico**.
- Fare attenzione al senso di rotazione del motore e dell'utensile, vedere anche **Collegamento elettrico**.
- Gli interventi di installazione, di riparazione e di manutenzione sull'impianto elettrico devono essere eseguiti solo da elettricisti o altri tecnici specializzati.
- Per l'eliminazione di guasti disinserire prima la macchina e staccare la spina di alimentazione.
- Prima di abbandonare la postazione di lavoro disinserire il motore e staccare la spina di alimentazione.
- Anche nel caso di piccoli spostamenti l'operatore deve staccare la macchina da qualsiasi alimentazione elettrica esterna! Prima di rimettere in funzione la macchina ricollegarla correttamente alla rete elettrica!

Preparazione e regolazione

- Eseguire gli interventi di riparazione, di regolazione, di misurazione e di pulizia solo a motore disinserito. Staccare la spina di alimentazione e attendere finché la rotazione dell'utensile non si sia completamente arrestata.
- Al termine degli interventi di riparazione e di manutenzione tutti i dispositivi di protezione e di sicurezza rimossi vanno immediatamente rimontati.

Uso previsto

- **L'affilatrice è progettata esclusivamente per l'affilatura di acciaio insieme agli utensili forniti (non per metallo duro).**
- La macchina è conforme alla direttiva CE sulle macchine attualmente vigente.
- **La macchina è progettata per l'esercizio ad un turno, durata di inserimento S1/100 %.**
- Osservare tutte le avvertenze di sicurezza e di pericolo sulla macchina.
- Mantenere complete e leggibili tutte le targhette di avvertenza e di pericolo sulla macchina.
- Utilizzare la macchina solo in condizioni tecniche perfette e secondo l'uso previsto, nel pieno rispetto delle istruzioni per l'uso e consapevoli dei pericoli connessi! Eliminare o far eliminare immediatamente eventuali guasti, in particolare quelli che possono compromettere la sicurezza!

- È indispensabile rispettare le prescrizioni di sicurezza, di lavoro e di manutenzione del costruttore nonché le indicazioni riportate nei dati tecnici.
- Altrettanto devono essere osservate le rispettive norme antinfortunistiche e le regole generalmente riconosciute inerenti alla tecnica di sicurezza.
- La macchina deve essere utilizzata, mantenuta o riparata solo da persone esperte che conoscano bene la macchina ed i pericoli connessi. Modifiche non autorizzate escludono qualsiasi responsabilità del costruttore per eventuali danni che ne risultano.
- La macchina deve essere utilizzata solo con gli accessori e gli utensili originali del costruttore.
- • Qualsiasi uso che va oltre quello specificato è da considerare non appropriato. Il costruttore non si assume alcuna responsabilità per eventuali danni conseguenti, il rischio in quel caso è unicamente dell'utente.
- Tenete presente che i nostri apparecchi non sono stati costruiti per l'impiego professionale, artigianale o industriale. Non ci assumiamo alcuna garanzia quando l'apparecchio viene usato in imprese commerciali, artigianali o industriali, o in attività equivalenti.

Avviso! Questo elettroutensile genera un campo magnetico durante l'esercizio. Tale campo può danneggiare impianti medici attivi o passivi in particolari condizioni. Per ridurre il rischio di lesioni serie o mortali, si raccomanda alle persone con impianti medici di consultare il proprio medico e il produttore dell'impianto medico prima di utilizzare l'elettroutensile.

Rischi residui

La macchina è stata costruita secondo le attuali conoscenze tecniche ed in conformità alle regole della tecnica di sicurezza generalmente riconosciute. Nonostante ciò durante il lavoro possono verificarsi alcuni rischi residui.

- Pericolo di lesioni alle dita e alle mani causate dalla mola in rotazione.
- Pericoli causati dalla corrente elettrica con l'utilizzo di cavi elettrici di collegamento non regolari.
- Inoltre, malgrado tutte le misure di sicurezza adoperate, possono sussistere ulteriori rischi residui non evidenti.
- Tali rischi residui possono essere comunque minimizzati osservando quanto riportato nei paragrafi „Avvertenze di sicurezza“ e „Uso previsto“, nonché l'intero contenuto delle istruzioni per l'uso.

Montaggio

Montare la mola (A) e le viti con manopola a crociera (B) come mostrato in fig. 1.

Poi inserire il supporto del pezzo (C) nelle bussole di serraggio e serrare con l'aiuto delle viti con manopola a crociera. (vedi fig. 1)

Fissare sui cardini il serbatoio d'acqua nell'apposita sede (D) (vedi fig. 5)

Installazione e regolazione

Fare attenzione a posizionare l'affilatrice su una superficie piana e solida e in un luogo sufficientemente illuminato.

La macchina non dispone di un lato anteriore o posteriore. Si può affilare a scelta nel senso di rotazione o contro il senso di rotazione.

Collegamento elettrico

Il motorino elettrico installato è già cablato per il funzionamento.

Il collegamento è conforme alle disposizioni VDE e DIN vigenti in materia.

La presa di allacciamento alla rete messa a disposizione dal cliente nonché il cavo di prolunga utilizzato devono corrispondere a queste norme o rispettivamente alle norme dell'impresa distributrice locale di energia elettrica.

Cavi elettrici di collegamento difettosi

Ai cavi elettrici di collegamento spesso si verificano dei danni all'isolamento.

Possibili cause:

- Punti di pressione, ad es. quando si posano dei cavi attraverso finestre o fessure di porte.
- Punti di piegatura nel caso di un fissaggio o una posa non idonei del cavo di collegamento.
- Punti di taglio dovuti ad es. al passaggio di carrelli ecc. sopra il cavo di collegamento.
- Danni all'isolamento causati strappando a forza il cavo e la spina dalla presa.
- Incrinature nell'isolamento dovute all'invecchiamento del materiale. I cavi elettrici di collegamento che presentano difetti del genere all'isolamento non devono essere utilizzati in quanto costituiscono un **pericolo per la vita** degli operatori!

Controllare pertanto regolarmente i cavi elettrici di collegamento per rilevare eventuali danni presenti. Fare attenzione che durante questi controlli il cavo di collegamento non sia collegato alla rete. I cavi elettrici di collegamento devono corrispondere alle disposizioni VDE e DIN vigenti in materia e alle norme dell'impresa distributrice locale di energia elettrica. Adoperare solo cavi di collegamento con il contrassegno H 07 RN. La dicitura con la denominazione del tipo è prescritta per legge.

Motore a corrente alternata

- La tensione di rete deve essere di 220÷240 V / 50 Hz.
- I cavi di prolunga fino ad una lunghezza di 25 m devono avere una sezione minima di 1,5 mm², i cavi superiori a 25 m devono avere una sezione minima di 2,5 mm².
- Il collegamento di rete viene protetto con un fusibile di al massimo 16 A.

Collegamenti e riparazioni all'equipaggiamento elettrico devono essere eseguiti **esclusivamente da un elettricista**.

In caso di eventuali quesiti indicare i seguenti dati:

- Costruttore del motore, tipo del motore
- Tipo di corrente del motore
- Dati riportati sulla targhetta tipo, targhetta di identificazione della macchina
- Dati del comando elettrico

In caso di restituzione del motore spedire sempre l'intera unità di azionamento con il comando elettrico.

Istruzioni

Direzione dell'affilatura (Fig. 1, Fig. 2)

Se eseguire l'affilatura in senso di rotazione della mola oppure nel senso opposto dipende fondamentalmente dalle Vostre esigenze. Per asportare velocemente maggiori quantità di acciaio (p. es. in caso di utensili vecchi ed arrugginiti) oppure per affilare utensili più massicci, come ad esempio un'ascia, si consiglia di eseguire l'affilatura in senso opposto a quello di rotazione. Se invece l'affilatura deve essere più precisa consigliamo di lavorare nel senso di rotazione. Questo metodo viene applicato, ad esempio, per utensili e strumenti per l'intaglio oppure per i coltelli. Considerate comunque che l'affilatura in senso di rotazione procede più lentamente.

Prima di effettuare qualsiasi lavoro di affilatura, controllate che la superficie della mola sia ben piana: abbassate il supporto universale sulla mola e giratela a mano di 360°. Se la superficie del materiale dovesse presentare delle imprecisioni, si consiglia di ripassarla con il dispositivo rinvivamole 250.

TiGer viene fornito con la mola piana.

Recipiente d'acqua (Fig. 3, Fig. 4)

Riempire il recipiente con acqua fino al segno indicato. La mola si impregna d'acqua; aggiungete altra acqua se necessario. Non affilare o rettificare mai senz'acqua. Appena terminata l'affilatura occorre abbassare il recipiente d'acqua in modo tale che la mola non resti ulteriormente immersa nell'acqua.

Svuotate il recipiente ad intervalli regolari per evitare che vadano a depositarsi i trucioli d'acciaio e la polvere della mola.

Consiglio dell'esperto: mettendo un magnete nell'acqua si previene la formazione di simili depositi.

Misuratore di angoli (Fig. 5)

Misurate l'angolo dello smusso confrontando il filo del tagliante con le tacche. Impostate l'angolo misurato alla macchina regolando l'altezza del supporto universale. Procedete come descritto qui di seguito:

Bloccate innanzitutto l'utensile nell'apposito dispositivo e inserite poi il dispositivo nel supporto universale.

Tenete ora il misuratore con l'angolo desiderato sulla punta dell'utensile. Regolate ora l'altezza del supporto universale in modo tale che l'estremità anteriore del misuratore di angoli tocchi diritto la mola. Assicuratevi che il misuratore e la punta dell'utensile siano sempre perfettamente allineati.

Nota: i valori indicati sul misuratore di angoli sono indicativi e potete variarli in base alle Vostre esigenze.

Rettifica e affilatura (Fig. 6)

Consiglio dell'esperto: gli utensili e gli strumenti nuovi di fabbrica riportano tracce di produzione. Potete prolungare notevolmente la durata operativa dei Vostri utensili affilando il tagliente su entrambi i lati prima di usarli per la prima volta. Affilate il retro a mano libera passandolo sul lato verticale della mola, mentre per il davanti procedete come segue:

Dopo aver impostato l'angolo, inserite l'utensile, debitamente montato nel suo dispositivo, nel supporto universale, accendete il motore ed iniziate con l'affilatura. Premete l'utensile con il filo del tagliente sulla mola e muovetelo su tutta la superficie abrasiva. Assicuratevi che almeno metà larghezza del tagliente mantenga sempre il contatto con la superficie della mola per evitare che questa venga danneggiata.

Per ottenere dei risultati di affilatura ancora più precisi e fini consigliamo di preparare la mola con il preparamole che vi consente di aumentare la grana da 250 a circa 100. Il preparamole disponibile come accessorio presso il Vostro rivenditore specializzato **scheppach**.

Finitura (Fig. 7)

Non rifinire mai gli utensili in senso opposto alla rotazione della mola! Altrimenti l'utensile penetra nel cuoio!

Impregnate il disco di cuoio con dell'olio per macchine fluido. Infine cospargete sul disco di cuoio della pasta abrasiva. Accendete la macchina e distribuite la pasta abrasiva premendo l'utensile affilato sul disco di cuoio ed esercitando dei movimenti circolari.

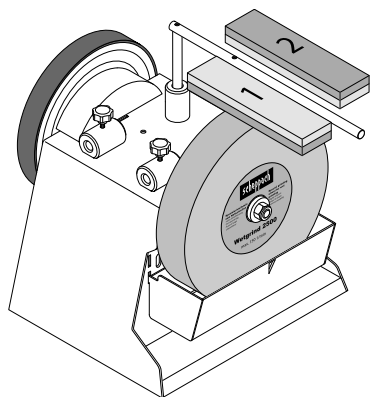
Ci basta per rifinire da 5 a 10 utensili o strumenti. Dopodiché occorre applicare un nuovo strato di olio per macchine e della nuova pasta abrasiva. In questo modo si aumenta la durata del cuoio e la qualità dei Vostri utensili.

Consiglio dell'esperto: potete eseguire i lavori di finitura anche a mano libera, ma otterrete un risultato più preciso mantenendo l'utensile nel dispositivo in cui lo avete affilato.

Accessori

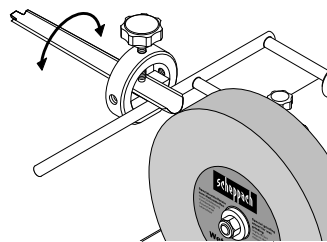
Preparamole, Codice di ordinazione **8949 0707**

Modificate la grana del Vostro TiGer nel giro di pochi secondi, da 250 a 1000 e viceversa!



Dispositivo per tubolari e sgorbie (con 100) 55,
Codice di ordinazione **8949 0706**

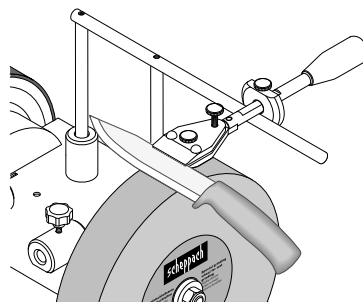
Per un'affilatura eccezionale dei Vostri utensili!



Dispositivo per coltelli piccoli 60,
Codice di ordinazione **8949 0708**

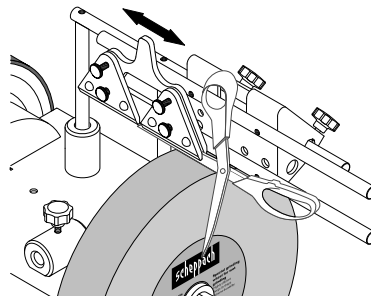
Dispositivo per coltelli grandi 120,
Codice di ordinazione **8949 0709**

Il divertimento in cucina assicurato!



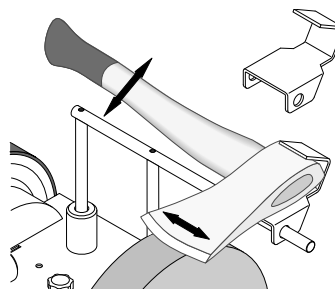
Dispositivo per forbici e cesoie (con 100) 160,
Codice di ordinazione **8949 0710**

Per affilare qualsiasi tipo di forbici o cesoie!

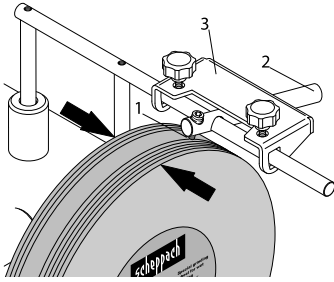


Dispositivo per asce 40, Codice di ordinazione **8949 0712**

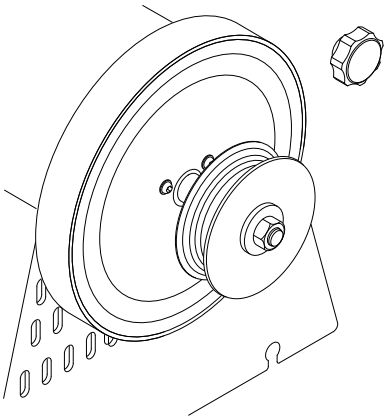
Taglierete la legna in un battiballeno senza grandi macchinari



Dispositivo ravnivamole,
Codice di ordinazione **8949 0713**
Mole ravnivate in un lampo e potete lucidare anche metallo opaco!
Lama di ricambio, Codice di ordinazione **8949 0714**
Non si sa mai!



Disco di cuoio, sagomato 100,
Codice di ordinazione **8949 0705**
Per l'interno di sgorbie e tubolari.



Informazioni sul Servizio Assistenza

Si deve tenere presente che le seguenti parti di questo prodotto sono soggette a un'usura naturale o dovuta all'uso ovvero che le seguenti parti sono necessarie come materiali di consumo.

Parti soggette ad usura *: abrasivo, Spazzole di carbone, Ruota di affilatura, Calibro angolare, cinghia trapezoidale

*non necessariamente compreso tra gli elementi forniti!

Fabrikant:

Scheppach
 Fabrikation von Holzbearbeitungsmaschinen GmbH
 Günzburger Straße 69
 D-89335 Ichenhausen / Duitsland

Geachte klant,

Wij wensen u veel plezier en succes bij het werken met uw nieuwe natslijpmachine.

BELANGRIJK:

Volgens de toepasselijke productaansprakelijkheidswet is de fabrikant van deze machine in de volgende gevallen niet aansprakelijk voor schade aan of als gevolg van deze machine:

- Onjuiste of ondeskundige behandeling.
- Niet-naleving van de bedieningsvoorschriften.
- Reparaties uitgevoerd door derden of door vaklui die hiervoor geen toestemming hebben.
- Montage van ‚niet-originele reserveonderdelen‘ of vervanging van originele onderdelen door ‚niet-originele reserveonderdelen‘.
- Gebruik dat ‚indruist tegen de voorschriften‘.
- Uitvallen van de elektrische installatie indien de elektrische voorschriften en VDE-bepalingen 0100, DIN 57113 / VDE0113 niet werden nageleefd.

Aanbevelingen:

Neem de volledige gebruikshandleiding aandachtig door vóór u de machine monteert en in gebruik neemt.

Deze gebruikshandleiding maakt u snel vertrouwd met uw machine, en beschrijft de gebruiksmogelijkheden van de machine conform de voorschriften.

Deze gebruikshandleiding bevat belangrijke informatie over hoe u veilig, vakkundig en efficiënt kunt werken met de machine, gevaren kunt vermijden, reparatiekosten kunt besparen, storingstijden kunt reduceren en de betrouwbaarheid en levensduur van de machine kunt verhogen.

Naast de veiligheidsvoorschriften die zijn beschreven in deze gebruikshandleiding moet u absoluut de in uw land geldende voorschriften voor het gebruik van de machine in acht nemen.

Bewaar de gebruikshandleiding bij de machine in een plastic mapje, zodat ze beschermd is tegen stof en vocht. Vóór het begin van het werk moet deze gebruikshandleiding worden gelezen door iedereen die de machine zal bedienen. Bovendien moeten de voorschriften en aanwijzingen die zijn beschreven in deze handleiding te allen tijde in acht worden genomen. Deze machine mag enkel worden bediend door personen die een opleiding hebben gekregen in het gebruik van deze machine en die werden geïnformeerd over de gevaren die hieraan verbonden zijn. Voorts mag de machine enkel worden bediend door personen die de voorgeschreven minimumleeftijd hebben bereikt.

Naast de in deze gebruikshandleiding beschreven veiligheidsvoorschriften en de bijzondere voorschriften die gelden in uw land, moeten de algemeen erkende technische regels voor het gebruik en de bediening van houtbewerkingsmachines worden nageleefd.

Algemene Informatie

- Controleer alle onderdelen op eventuele transport-schade nadat u ze hebt uitgepakt. Als u schade vaststelt, moet u onmiddellijk de vervoerder op de hoogte stellen.
- Klachten die later worden ingediend, worden niet aanvaard.
- Controleer ook of de zending volledig is.
- Maak u aan de hand van de gebruikshandleiding vertrouwd met het apparaat vóór u het gebruikt.
- Gebruik uitsluitend origineel toebehoren en originele reserveonderdelen en verbruiksartikelen. Reserveonderdelen zijn verkrijgbaar bij uw speciaalzaak.
- Vermeld bij een bestelling steeds onze artikelnummers en het type en bouwjaar van de machine.

TIGER 2500

Omvang van de levering	
	Slijpsteen
	Universele houder
	Wetpasta
	Hoekmeter 250
	Lederen wetschijf
	Gebruikshandleiding
Technische specificaties	
Afmetingen LxBxH mm	320 x 325 x 335
Gereedschaps-steun ø mm	12
Slijpsteen ø mm	250
Nullasttoeren-tal - slijpsteen 1/min.	90
Snij snelheid m/sec.	1,2
Gewicht kg	16,3
Aandrijving	
Motor V/Hz	230 – 240 / 50
Ingangsver-moegen P1 W	200
Uitgangsver-moegen P2 W	120
Motortoeren-tal 1/min.	1400
Bedrijfsmodus	S1 100 %
Nominale stroom A	1,0

Technische wijzigingen voorbehouden!

Veiligheidsvoorschriften

In deze gebruikshandleiding staat het volgende symbool bij delen die handelen over uw veiligheid. ⚠

Voorschriften m.b.t. de gebruiker

- Deze veiligheidsvoorschriften moeten worden meege-deeld aan alle personen die met de machine werken.
- Personen die de machine bedienen moeten minstens 18 jaar oud zijn. Stagiaires moeten minstens 16 zijn, en mogen enkel onder toezicht werken met de machine.
- Personen mogen tijdens het werk met de machine niet worden afgeleid.
- Houd kinderen ver weg van de op het net aangesloten machine.
- Draag strak passende kledij. Draag geen sieraden, ringen of een polshorloge.

- Neem alle op de machine aangebrachte veiligheidsvoorschriften en informatie over mogelijke gevaren in acht, en zorg ervoor dat deze leesbaar blijven.
- Wees voorzichtig tijdens het gebruik van de machine: er bestaat gevaar op verwondingen aan de vingers en handen door het ronddraaiende slijpwerktuig.

Stabiliteit

- Plaats de machine stabiel op een vaste bodem.
- Zorg voor voldoende verlichting.

Aansluiting op het stroomnet

- Controleer de aansluitleidingen op het stroomnet. Gebruik geen leidingen die gebreken vertonen. Zie **Elektrische aansluiting**.
- Let op de draairichting van de motor en het werktuig; zie **Elektrische aansluiting**.
- De elektrische installatie mag enkel door vaklui worden geïnstalleerd, gerepareerd en onderhouden.
- Schakel de machine uit als u een storing wilt oplossen. Trek de netstekker uit het stopcontact.
- Schakel de motor uit wanneer u de werkplek verlaat. Trek de netstekker uit het stopcontact.
- Koppel elke externe energiebron los voor u de machine verplaatst. Sluit de machine conform de voorschriften aan op het stroomnet vóór u ze opnieuw in gebruik neemt!

Vorbereiding en instelling

- De machine mag enkel worden omgebouwd, ingesteld en gereinigd als de motor is uitgeschakeld. Hetzelfde geldt voor het uitvoeren van metingen op de machine. Trek de netstekker uit het stopcontact en wacht tot het ronddraaiende werktuig stilstaat.
- Alle beveiligings- en veiligheidsvoorzieningen moeten na elke reparatie en elk onderhoud onmiddellijk opnieuw worden gemonteerd.

Gebruik volgens de voorschriften

- **De slijpmachine is uitsluitend met het aangeboden werktuig ontworpen voor het slijpen van staal (geen hardmetaal).**
- De machine is in overeenstemming met de geldende EG-machinerichtlijn.
- **De machine is ontworpen voor gebruik in één ploeg, inschakeltijd S1/100 %.**
- Neem alle op de machine aangebrachte veiligheidsvoorschriften en informatie over mogelijke gevaren in acht.
- Zorg ervoor dat alle op de machine aangebrachte veiligheidsvoorschriften en informatie over mogelijke gevare leesbaar blijven.
- De machine mag alleen worden gebruikt als ze technisch volledig in orde is. Gebruik de machine op een veilige wijze strikt volgens de voorschriften, wees u bewust van de mogelijke gevaren en neem de inhoud van deze handleiding in acht! Los storingen, in het bijzonder storingen die de veiligheid in het gedrang kunnen brengen, onmiddellijk op of laat ze oplossen!

- De veiligheids-, arbeids- en onderhoudsvoorschriften van de fabrikant evenals de in de technische specificaties vermelde afmetingen moeten worden gerespecteerd.
- De toepasselijke voorschriften ter voorkoming van ongevallen en de overige, algemeen erkende veiligheids-technische regels moeten worden nageleefd.
- De machine mag alleen worden gebruikt, onderhouden of gerepareerd door deskundige personen die met de machine vertrouwd zijn en die werden geïnformeerd over de mogelijke gevaren. Als u op eigen initiatief veranderingen aanbrengt aan de machine, is de fabrikant niet aansprakelijk voor de schade die hieruit voortvloeit.
- De machine mag enkel worden gebruikt met origineel toebehoren en originele werktuigen van de fabrikant.
- Elk ander gebruik wordt beschouwd als zijnde in strijd met de voorschriften. De fabrikant is niet aansprakelijk voor de schade die hieruit voortvloeit, en het risico wordt volledig gedragen door de gebruiker.
- Wij wijzen erop dat onze gereedschappen overeenkomstig hun bestemming niet geconstrueerd zijn voor commercieel, ambachtelijk of industrieel gebruik. Wij geven geen garantie indien het gereedschap in ambachtelijke of industriële bedrijven alsmede bij gelijk te stellen activiteiten wordt gebruikt.

Waarschuwing! Dit elektrisch apparaat genereert een elektromagnetisch veld als het is ingeschakeld. Dit veld kan onder bepaalde omstandigheden interfereren met actieve of passieve medische implantaten. Om het risico op ernstig of dodelijk letsel te beperken, raden we personen met medische implantaten aan om hun arts en de fabrikant van het medische implantaat te raadplegen voordat de machine wordt gebruikt.

Restrisico's

De machine is gebouwd volgens de stand van de techniek en de erkende veiligheidstechnische regels. Toch kunnen tijdens het werken met de machine individuele restrisico's optreden.

- Er bestaat gevaar voor verwondingen aan de vingers en handen door de ronddraaiende slijpschijf.
- Er bestaat gevaar voor stroomschokken indien andere dan de voorgeschreven elektrische aansluitleidingen worden gebruikt.
- Voorts kunnen er, ondanks alle getroffen voorzorgsmaatregelen, niet voor de hand liggende restrisico's bestaan.
- U kunt het restrisico tot een minimum beperken door alle veiligheidsvoorschriften en de volledige gebruikshandleiding in acht te nemen, en door de machine te gebruiken volgens de voorschriften.

Montage

Slijpsteen (A) en stergreepschroeven (B) monteren zoals in fig. 1 afgebeeld.

Daarna de werkstuksteun (C) in de klembussen plaatsen en met behulp van de stergreepschroeven vastklemmen (zie fig. 1)

De watertank in de daarvoor bestemde uitsparingen (D) hangen (zie fig. 5).

Opstelling en afstelling

Plaats de slijpmachine horizontaal en stabiel op een vaste ondergrond, en zorg voor voldoende verlichting. De machine heeft geen voor- of achterkant. U kunt slijpen met de draairichting mee of tegen de draairichting in.

Elektrische aansluiting

De geïnstalleerde elektromotor is bedrijfsklaar aangesloten.

De aansluiting is in overeenstemming met de toepasselijke VDE- en DIN-voorschriften.

De netstroomaansluiting van de klant en de gebruikte verlengkabel moeten in overeenstemming zijn met deze voorschriften en met de plaatselijke EVU-voorschriften.

Beschadigde elektrische aansluitleidingen

Vaak wordt de isolatie van elektrische aansluitleidingen beschadigd.

Mogelijke oorzaken:

- De aansluitleidingen zijn gekneld tussen venster- of deurkieren.
- Er zit een kink in de aansluitleidingen doordat ze ondeskundig werden bevestigd of geplaatst.
- De aansluitleidingen vertonen scheuren doordat erover wordt gereden.
- De isolatie is beschadigd doordat de kabels niet met de stekker uit het stopcontact worden getrokken.
- De isolatie is gescheurd als gevolg van slijtage. Dergelijke beschadigde elektrische aansluitleidingen mogen niet worden gebruikt en zijn wegens de beschadigde isolatie **levensgevaarlijk!**

Controleer regelmatig of de elektrische aansluitleidingen beschadigd zijn. Let erop dat u de stekker uit het stopcontact trekt voor u een aansluitleiding controleert. De elektrische aansluitleidingen moeten in overeenstemming zijn met de toepasselijke VDE- en DIN-voorschriften en met de plaatselijke EVE-voorschriften. Gebruik alleen aansluitleidingen met het label H 07 RN. De typeaanduiding moet vermeld staan op de aansluitkabel.

Wisselstroommotor

- De netspanning moet 220÷240 V / 50 Hz bedragen.
- Verlengkabels met een lengte tot 25 m moeten een minimale diameter van 1,5 mm² hebben. Verlengkabels met een lengte van meer dan 25 m moeten een minimale diameter van 2,5 mm² hebben.
- De aansluiting op het stroomnet wordt maximaal met 16A beveiligd.

De elektrische uitrusting mag enkel worden aangesloten en gerepareerd door een erkende elektricien.

Als u vragen hebt, dient u de volgende gegevens te vermelden:

- Fabrikant van de motor; motortype
- Type stroom van de motor
- Gegevens van het typeplaatje van de machine
- Gegevens over de elektrische sturing

Als u de motor terugstuurt, moet u ook de volledige aandrijvingseenheid met elektrische sturing terugsturen.

Gebruiksvoorschriften

Slijprichting (Fig. 1, Fig. 2)

Of u in de slijprichting of tegen de slijprichting in werkt, is afhankelijk van uw wensen. Wilt u snel veel staal wegnemen (bijvoorbeeld bij erg oud, verroest gereedschap) of wilt u grof gereedschap slijpen, zoals een bijl, dan kunt u beter tegen de slijprichting in werken. Wanneer u preciezer en fijner wilt slijpen, adviseren wij u, in de slijprichting te werken. Dit is bijvoorbeeld van toepassing bij houtsnijgereedschap en messen. Houdt u er alstublieft rekening mee dat het slijpen met de draairichting mee langer duurt. Controleer telkens vooraf of de slijpsteen vlak is, door de steun tot op de steen te laten zakken en de steen één keer met de hand 360° rond te draaien. Indien nodig verwijdert u oneffenheden met behulp van afdraai-apparaat 250.

Bij aflevering is de TiGer vlak.

Waterreservoir (Fig. 3, Fig. 4)

Vul het waterreservoir tot aan het merkstreepje met water. De slijpsteen zuigt zich vol water; vul indien nodig water bij. Slijp nooit zonder water te gebruiken.

Laat na het slijpen het waterreservoir zakken, zodat de slijpsteen niet gedurende langere tijd in het water staat.

Maak het waterreservoir regelmatig leeg, omdat zich anders staal- en slijpsteenpartikels in het water kunnen ophopen en daarin samenklonteren.

Tip van de vakman: u kunt de vorming van dergelijke bezinksels voorkomen door een magneet in het water te leggen.

Hoekmeter (Fig. 5)

Meet de hoek van het snijoppervlak, door de snijkant te vergelijken met de sleuven in het sjabloon. De zo vastgestelde hoek stelt u nu op het apparaat in, door de hoogte van de steun te veranderen. Ga daartoe als volgt te werk:

klem eerst het gereedschap in de werkstukhouder en steek dit op de steun.

Houd nu de hoekmeter met de gewenste hoek aan het uiteinde van het gereedschap. Verander de hoogte van de steun nu zo, dat het voorste uiteinde van de hoekmeter net tegen de slijpsteen komt. Let erop dat de hoekmeter altijd met het uiteinde van het gereedschap in één lijn staat.

Opmerking: de op de hoekmeter aangegeven waarden zijn slechts richtwaarden. Deze waarden kunt u uiteraard overeenkomstig uw eigen wensen veranderen.

Slijpen (Fig. 6)

Tip van de vakman: bij nieuwe gereedschappen zijn nog sporen van de fabricage zichtbaar. U verlengt de levensduur van uw werktuigen aanmerkelijk, als u ze voorafgaand aan het eerste gebruik aan beide zijden van de snede slijpt. De rug slijpt u eenvoudig uit de losse hand tegen de verticale zijde van de steen, de snijkant slijpt u als volgt.

Steek na het instellen van de hoek het in de werkstukhouder gemonteerde gereedschap op de steun, schakel de motor in en begin met slijpen. Druk het gereedschap daartoe nabij de snijkant gelijkmatig op de steen en beweeg het dwars over de steen.

Let erop dat steeds minstens de halve breedte van de snede contact heeft met de steen, om beschadiging van de steen te voorkomen.

Voor een nog fijner slijpresultaat prepareert u de steen met Steenpreparatie. Hiermee verhoogt u de korreling van 250 naar ongeveer 1000. De Steenpreparatie is als toebehoren bij uw **schep** vakhandel verkrijgbaar.

Aanzetten (Fig. 7)

Nooit tegen de slijprichting in aanzetten! Anders snijdt het gereedschap in het leer!

Impregneer de lederen schijf met dunne machineolie. Vervolgens brengt u slijppasta op de leren schijf. Schakel nu het apparaat in en verdeel de slijppasta, door met het geslepen gereedschap al duwend cirkelbewegingen over de schijf te maken.

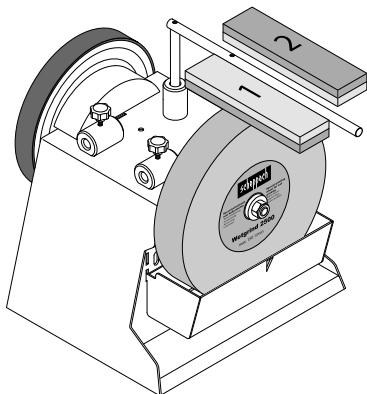
Deze voorbereidende werkzaamheden voldoen voor 5 tot 10 stuks gereedschap. Hierna brengt u een nieuwe laag machineolie op, en vervolgens opnieuw slijppasta. Deze maatregelen verhogen zowel de levensduur van het leer als de kwaliteit van uw gereedschap.

Tip van de vakman: voor het wetten zelf kunt u uit de vrije hand werken, maar een exacter resultaat verkrijgt u, als u het gereedschap zo in de werkstukhouder laat zitten als u het geslepen hebt.

Extra toebehoren

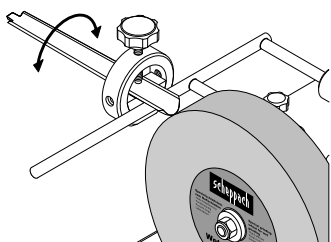
Steenpreparatie, bestel-nr. **8949 0707**

Verander de korreling van uw TiGer binnen enkele seconden, van 250 naar 1000 en omgekeerd!



Werkstukhouder 55, voor buizen en gutsen (met houder 100), bestel-nr. **8949 0706**

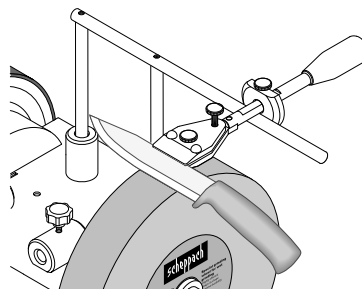
Breng uw holronde gereedschappen op een ongekende scherpte!



Werkstukhouder 60, voor kleine messen, bestel-nr. **8949 0708**

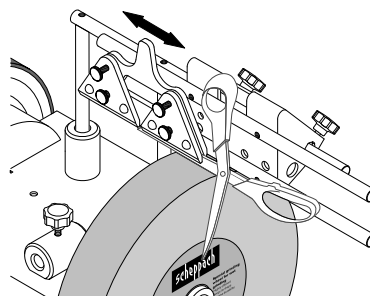
Werkstukhouder 120, voor grote messen, bestel-nr. **8949 0709**

Zo wordt keukenwerk een plezierige aangelegenheid!



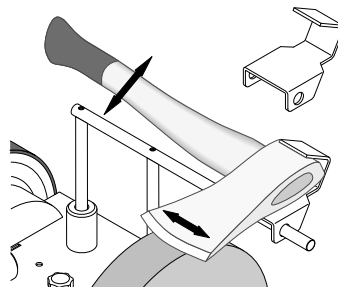
Werkstukhouder 160, voor scharen (met houder 100), bestel-nr. **8949 0710**

Of het nu om papier-, stof- of tuinscharen gaat, u maakt alles vlijmscherp!



Werkstukhouder 40, voor bijlen, bestel-nr. **8949 0712**

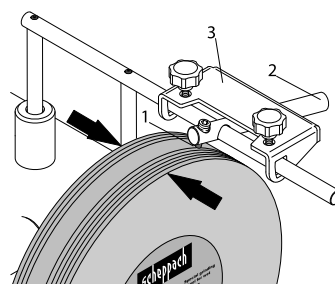
Moeiteloos brandhout hakken, en zonder grote machines Afdraai-apparaat, bestel-nr. **8949 0713**



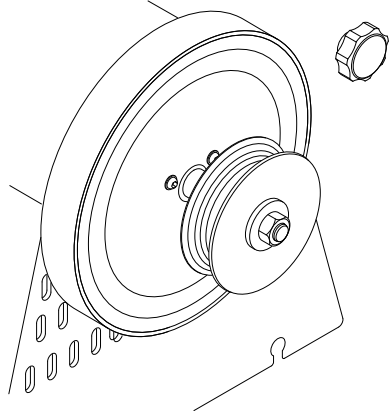
Afdraaien in een paar seconden, en u kunt ook meteen doffe metaaloppervlakken polijsten!

Vervangend lemmer, bestel-nr. **8949 0714**

Voor het geval dat.



Leren slijpschijf 100, geprofileerd, bestel-nr. **8949 0705**
Voor de binnenzijde van holronde gereedschappen.



Service-informatie

U moet er rekening mee houden dat bij dit product de volgende delen onderhevig zijn aan een slijtage door gebruik of een natuurlijke slijtage, resp. dat de volgende delen nodig zijn als verbruiksmaterialen.

Slijtstukken*: Slijpmiddel, Koolborstels, Scherp wiel, Hoekmeter, V-snaar

* niet verplicht bij de leveringsomvang begrepen!

Fabricante:

Scheppach
 Fabrikation von Holzbearbeitungsmaschinen GmbH
 Günzburger Straße 69
 D-89335 Ichenhausen / RFA

Muy estimado cliente,

Le deseamos que se divierta y que tenga éxito al trabajar con la nueva afiladora para afilado en húmedo.

ADVERTENCIA:

El fabricante de esta máquina conforme a la norma vigente de responsabilidad para productos no se responsabiliza por daños producidos en el aparato o por el mismo en caso de:

- Manipulación inadecuada.
- No atención de las instrucciones de servicio
- Reparaciones realizadas por terceros, especialistas no autorizados
- Colocación y cambio de „piezas de recambio no originales“.
- „Utilización inadecuada“.
- Caída de corriente por no tener en cuenta las disposiciones sobre la electricidad y
- Las normas 0100, DIN 57113 / VDE0113.

Le aconsejamos:

Antes de montar y de poner en marcha la máquina deberán leerse detenidamente las instrucciones de servicio.

Estas instrucciones le deben facilitar el conocimiento de su máquina y las posibilidades de aplicación conforme a las disposiciones.

Las instrucciones de servicio contienen advertencias importantes en cuanto a cómo trabajar de manera segura, especializada y económica con la máquina y a cómo evitar peligros, ahorrar costes de reparaciones, reducir tiempos perdidos de trabajo y a aumentar la fidelidad y tiempo de vida de la máquina.

Además de las advertencias de seguridad que figuran en las instrucciones de servicio del aparato deberán tenerse en cuenta las disposiciones vigentes en cada país para el funcionamiento de la máquina.

Las instrucciones de servicio deben ser guardadas junto a la máquina en una cubierta de plástico para protegerlas de suciedad y humedad. Las mismas deben ser leídas detenidamente por toda persona que trabaje con la máquina antes de utilizarla. La máquina deberá ser manipulada solamente por personas que hayan sido instruidas en el manejo de la misma y que estén informadas sobre los peligros que esto implica.

Habrà de respetarse la edad mínima requerida.

Aparte de las advertencias de seguridad contenidas en las instrucciones de servicio y de las disposiciones especiales de cada país habrán de tenerse en cuenta las normas técnicas reconocidas generales para las máquinas de elaboración de madera.

Advertencias generales

- Al desembalar compruebe que las piezas no presenten eventuales daños de transporte. En caso de reclamaciones dirijase inmediatamente al Distribuidor.
- Reclamaciones realizadas más tarde no serán reconocidas.
- Certifíquese que el envío esté completo.

- Familiarícese con el aparato leyendo las instrucciones de servicio antes de su utilización.
- Solo utilice piezas originales en caso de desgaste de las mismas o de piezas de repuesto. Puede adquirir las piezas de repuesto en su Distribuidor.
- Para los pedidos debe proporcionarse el número de artículo así como el modelo y año de fabricación de la máquina.

Advertencia de seguridad

En las instrucciones de servicio las partes referidas a la seguridad vienen marcadas con esta señal. ⚠

Instrucciones para operadores

- Pase estas instrucciones de seguridad a todas las personas que trabajen con la máquina.
- La persona que maneja la máquina debe tener como mínimo 18 años. Los aprendices deben tener mínimo 16 años y solo pueden trabajar con la máquina bajo vigilancia.
- Las personas que trabajan en la máquina no pueden ser distraídas.
- Mantener a los niños lejos de la máquina conectada a la red eléctrica.
- Llevar ropa ajustada al cuerpo. Quitarse toda joya, anillos y relojes de pulsera.
- Prestar atención a todas las advertencias de seguridad y accidentes y mantenerlas en estado legible.
- Cuidado al trabajar: peligro de heridas para dedos y manos por medio de la herramienta rotativa de afilado.

TIGER 2500

Volumen suministrado	
	Piedra de afilar
	Recipiente universal
	Pasta de afilar
	Transportador de ángulos 250
	Disco de afilar de cuero
	Instrucciones de servicio
Especificaciones	
Medidas L x An x Al mm	320 x 325 x 335
Soporte herramienta ø mm	12
Piedra de afilar ø mm	250
Régimen ralenti - Piedra de afilar 1/min.	90
Velocidad de corte m/sec.	1,2
Peso kg	16,3
Propulsor	
Motor V/Hz	230 – 240 / 50
Potencia de recepción P1 W	200
Potencia de emisión P2 W	120
Número de revoluciones motor 1/min.	1400
Modo de funcionamiento	S1 100 %
Corriente nominal A	1,0

¡ Sujeto a modificaciones técnicas !

Seguridad de posición

- Al montar la máquina preste atención que la misma se encuentre sobre una superficie segura y que esté firme.
- Fíjese que haya suficiente iluminación.

Conexión de la máquina a la red eléctrica

- Verificar las conexiones a la red eléctrica. No utilizar conexiones que estén dañadas. Vea **Conexión a la red eléctrica**.
- Prestar atención al sentido de rotación del motor y de la herramienta, vea **Conexión a la red eléctrica**.
- Las instalaciones, reparaciones y los trabajos de mantenimiento de la máquina solo podrán ser efectuados por personal técnico especializado.
- Desconectar la máquina de la red eléctrica para reparar desperfectos. Retirar el enchufe de la toma de corriente
- Desconectar el motor al abandonar el lugar de trabajo. Retirar el enchufe de la toma de corriente.
- ¡Aún en caso del más mínimo desplazamiento del sitio de trabajo desconectar la máquina de toda corriente eléctrica! ¡Volver a conectar la máquina a la red eléctrica antes de ponerla en marcha nuevamente!

Instalación y ajuste de la máquina

- Solo efectuar trabajos de instalación, ajuste, medición y limpieza con el motor desconectado. Retirar el enchufe de la toma de corriente y esperar que pare la herramienta rotativa.
- Todos los dispositivos de seguridad y protección deben ser montados de nuevo inmediatamente después de haberse efectuado los trabajos de reparación y mantenimiento.

Utilización conforme a las disposiciones

- **La afiladora ha sido construida con la herramienta suministrada exclusivamente para el afilado de acero (no para metales duros).**
- La máquina cumple con las normas para máquinas vigentes en la EU.
- **La máquina está programada para funcionamiento de un turno, tiempo de funcionamiento S1/100 %.**
- Prestar atención a todas las advertencias de seguridad y de peligro en cuanto a la máquina.
- Mantener completas y en estado legible todas las instrucciones de seguridad y de peligro sobre la máquina.
- ¡Utilizar la máquina solo en estado técnico impecable y conforme a las disposiciones de seguridad y conciente de los peligros considerando las instrucciones de servicio! ¡Especialmente las averías que puedan perjudicar la seguridad deben ser reparados inmediatamente!
- Se deben respetar las disposiciones de seguridad, de operación y de mantenimiento del Fabricante tanto como las medidas enumeradas en los datos técnicos.

- Debe prestarse atención a las respectivas disposiciones de prevención de accidentes y a las otras normas reconocidas de seguridad técnica.
- La máquina solo puede ser utilizada, mantenida y reparada por personal especializado que esté familiarizado con la misma e informado sobre los peligros. El Fabricante no se responsabilizará por daños resultantes de modificaciones efectuadas en la máquina por personal no especializado.
- La máquina solo deberá ser utilizada con accesorios y herramientas originales del Fabricante.
- Todo otro tipo de uso es considerado como no conforme a las disposiciones. El Fabricante no se responsabiliza por daños resultantes de esto, el usuario debe hacerse cargo de los riesgos.
- Tener en consideración que nuestro aparato no está indicado para un uso comercial, industrial o en taller. No asumiremos ningún tipo de garantía cuando se utilice el aparato en zonas industriales, comerciales o talleres, así como actividades similares.

¡Advertencia! Esta herramienta eléctrica produce un campo electromagnético mientras funciona. Este campo puede perjudicar bajo circunstancias concretas implantes médicos activos o pasivos. Con el fin de reducir el peligro de lesiones graves o mortales, recomendamos a las personas con implantes médicos que consulten tanto a su médico como al fabricante del implante médico antes de manejar la herramienta eléctrica.

Otros riesgos

La máquina ha sido construida según el estado de la técnica y las normas de seguridad técnicas. Sin embargo pueden darse otros riesgos al trabajar.

- Peligro de heridas para dedos y manos por medio del disco rotativo de afilado.
- Peligro por la corriente al utilizarla con conexiones a la red eléctrica inadecuadas.
- Además a pesar de todas las medidas de seguridad tomadas pueden darse otros riesgos no evidentes.
- Otros riesgos pueden ser minimizados al prestarse atención a las „Advertencias de seguridad“ a la „Utilización conforme a las disposiciones“ y a las „Instrucciones de servicio“ en general.

Montaje

La piedra de afilar (A) y los tornillos de estrella (B) se montan tal y como muestra la figura 1. Después introduzca la pieza de reposo de la pieza de montaje (C) en el casquillo de apriete y atorníllela con los tornillos de estrella (vea la figura 1). Cuelgue el depósito de agua en la cavidad provista para ello (D) (vea la figura 5).

Disposición y ajuste

Por favor verifique que la afiladora esté colocada sobre una superficie segura y firme y que reciba suficiente iluminación.

La máquina no tiene lado anterior ni reverso. Puede afilarse a elección tanto en el sentido de rotación como en contra del mismo.

Conexión a la red eléctrica

El motor eléctrico instalado está preparado para funcionar.

La conexión corresponde con las disposiciones correspondientes VDE- y DIN.

La conexión a la red eléctrica del usuario así como el cable de prolongación utilizado deben corresponder con estas disposiciones y con los reglamentos locales EVU.

Conexiones eléctricas dañadas

En las conexiones eléctricas pueden originarse daños de aislamiento.

Posibles causas:

- Partes aplastadas cuando las conexiones son pasadas por ventanas o por debajo de puertas.
- Partes dobladas por fijación o conducción indebida del cable de conexión.
- Partes cortadas por pasar por encima del cable de conexión.
- Daños de aislamiento por tirar del cable para desenchufar de la toma de corriente.
- Rasgaduras por envejecimiento del aislamiento. Tales conexiones dañadas no deben ser utilizadas y causan ¡peligro de vida! Debido a los daños de aislamiento.

Verificar regularmente el estado de las conexiones eléctricas. Prestar atención que al verificar el cable de conexión a la red eléctrica no esté enchufado a la toma corriente. Las conexiones eléctricas deben corresponder con las disposiciones correspondientes VDE y DIN y con las disposiciones locales EVE. Utilice solo conexiones con denominación H 07 RN. Por disposición la denominación del modelo debe estar impresa en el cable de conexión.

Motor de corriente alterna

- La tensión debe ser de 220±240 V / 50 Hz.
- Los cables de prolongación de hasta 25 m de longitud deben presentar un corte transversal mínimo de 1,5 mm², los de más de 25 m de longitud uno mínimo de 2,5 mm².
- La conexión a la red eléctrica es protegida como máximo con 16 A.

Las conexiones y reparaciones del equipamiento eléctrico solo pueden ser efectuadas **por personal técnico especializado**.

En caso de pregunta por favor proporcionar los siguientes datos:

- Fabricante del motor; modelo del motor
- Tipo de corriente del motor
- Datos de la placa de la máquina
- Datos del sistema electrónico

En caso de devolución del motor mandar siempre la unidad propulsora completa con el sistema electrónico.

Indicaciones para el trabajo

Sentido de afilado (Fig. 1, Fig. 2)

El que opte por trabajar o no en el sentido de afilado va a depender principalmente de sus necesidades. Si lo que desea es aplanar rápidamente mucho acero (p. ej., en el caso de herramientas muy viejas y oxidadas) o afilar herramientas gruesas como son las hachas, lo mejor es optar por trabajar en sentido contrario al sentido de afilado. Si lo que desea es efectuar un afilado más preciso y exacto, le aconsejamos trabajar en el sentido de afilado. En este caso se incluyen, p. ej., las herramientas de tallar y los cuchillos. Por favor, tenga en cuenta que el afilado es más lento cuando se efectúa en el sentido de rotación. Antes de cada operación, compruebe si la piedra de afilar es plana; para ello, deposite un soporte universal sobre la piedra y gírelo con la mano 360°. Si fuera necesario, rebaje el material no uniforme mediante el dispositivo de torneado 250.

En estado de suministro, el TiGer es plano.

Deposito de agua (Fig. 3, Fig. 4)

Llene el depósito de agua con agua hasta la marca. La piedra de afilar absorbe el agua; si fuera necesario, añada más agua. No efectúe el afilado sin agua.

Después del afilado, desagüe el depósito de agua para que la piedra de afilar no esté tanto tiempo sumergida.

Vacíe el depósito de agua con regularidad ya que, de lo contrario, se acumulan partículas de acero y de piedra rebajada y se densifican.

Consejo profesional: colocando un imán en el agua, se evita que se depositen dichas partículas.

Transportador de ángulos (Fig. 5)

Mida el ángulo del canto a afilar comparando la cuchilla con las entalladuras. Ajuste en el aparato el ángulo así determinado modificando la altura del soporte universal. Para ello, proceda de la siguiente manera:

Tense en primer lugar la herramienta en el dispositivo y colóquese sobre el soporte universal.

Sujete ahora el transportador de ángulos con el ángulo deseado a la punta de la herramienta. Modifique la altura del soporte universal de tal modo que el extremo delantero del transportador de ángulos quede justo apoyado contra la piedra de afilar. Asegúrese de que el transportador de ángulos siempre quede alineado con la punta de la herramienta.

Observación: Los valores señalados en el transportador de ángulos son sólo valores orientativos. Por supuesto, puede modificarlos para adaptarlos como corresponda a sus necesidades.

Afilado (Fig. 6)

Consejo profesional: En las herramientas nuevas, se aprecian aun signos de su fabricación. Conseguirá prolongar de forma considerable su vida útil si, antes de utilizarlas por primera vez, las afila por ambos lados de la cuchilla. Afíle el lado trasero sencillamente sin apoyo por la vertical de la piedra, y la parte delantera como se indica a continuación.

Una vez ajustado el ángulo, coloque la herramienta en el soporte universal que hay montado en el dispositivo, encienda el motor y comience con el afilado. Para ello, presione con la parte de la herramienta cercana a la cuchilla sobre la piedra de manera uniforme, y desplácela en sentido transversal encima de la piedra.

Asegurese siempre de que al menos la mitad del ancho de la cuchilla esté en contacto con la piedra para evitar que esta ultima sufra danos.

Si desea una mayor precisión en los resultados del afilado, prepare la piedra con el producto acondicionador de la piedra. Gracias a él, aumenta la granularidad, pasando de 250 a aproximadamente 1000. Puede solicitar el acondicionador de la piedra a su distribuidor **schepach** como accesorio.

Afilado (Fig. 7)

No efectue nunca el afilado en sentido contrario al sentido de afilado. De hacerlo, la herramienta sufrirá cortes en el cuero.

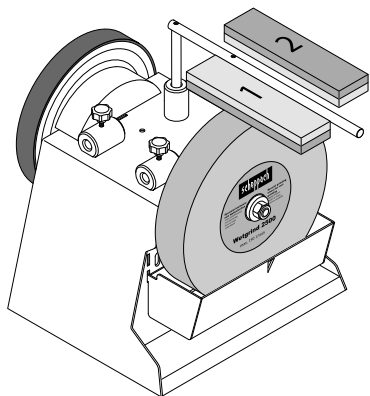
Impregne la arandela de cuero con aceite lubricante diluido. A continuación, aplique una franja de aprox. 10 cm de largo de pasta de afilar sobre la arandela de cuero. Conecte ahora el aparato y extienda la pasta de afilar ejerciendo presión sobre la arandela con la herramienta afilada, describiendo movimientos circulares.

Los preparativos sirven para entre cinco y diez herramientas. Después, deberá comenzar de nuevo con una capa nueva de aceite lubricante y aplicando pasta de afilar nueva. Estas medidas prolongan la vida útil del cuero y preservan la calidad de sus herramientas.

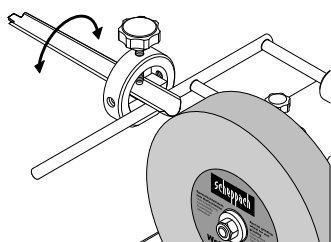
Consejo profesional: Para el afilado propiamente dicho, puede trabajar sin apoyo; obtendrá un resultado de mayor precisión si deja la herramienta en el dispositivo conforme al modo en que la haya afilado.

Accesorios especiales

Acondicionador de la piedra, N° pedido **8949 0707**
Modifique la granularidad de su TiGers en cuestión de segundos: pase de 250 a 1000 y a la inversa.



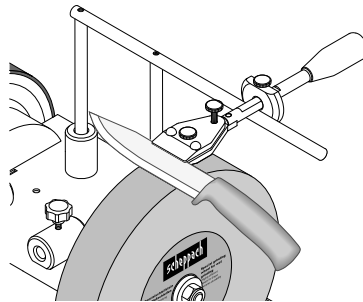
Dispositivo para tubos y hierros huecos (con 100) 55,
N° pedido **8949 0706**
Dote a aquellas herramientas con forma de dedo de una agudeza que no corte.



Dispositivo para cuchillos pequeños 60,
N° pedido **8949 0708**

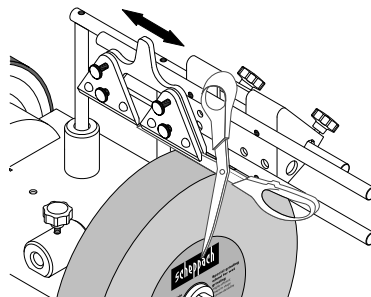
Dispositivo para cuchillos grandes 120,
N° pedido **8949 0709**

¡Gracias a él, adorará la cocina!



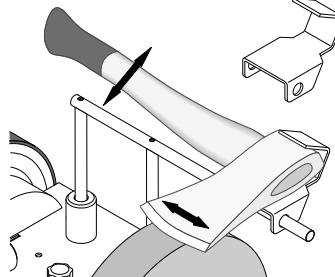
Dispositivo para tijeras (con 100) 160,
N° pedido **8949 0710**

Ya se trate de tijeras para papel, tijeras para tela o un cortasetos, este dispositivo los afilará sin problemas



Dispositivo para hachas 40, N° pedido **8949 0712**

Corte la leña a la velocidad del rayo sin necesidad de recurrir a aparatosas máquinas

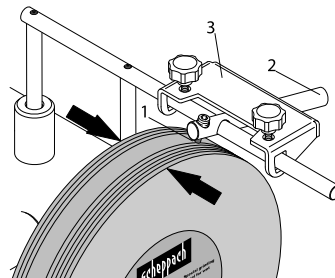


Dispositivo de torneado, N° pedido **8949 0713**

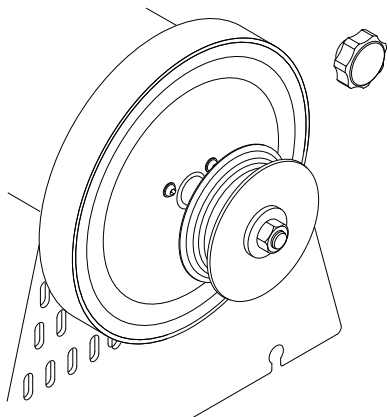
Tornee los elementos en cuestión de segundos y pula metales mate acto seguido

Cuchilla de repuesto, N° pedido **8949 0714**

Para un posible imprevisto.



Arandela de afilar de cuero, perfilada 100,
Nº pedido **8949 0705**
Para la cara interna de las herramientas con forma de
dedo.



Información de servicio

Es preciso tener en cuenta, que las siguientes piezas de este producto se someten a desgaste natural o provocado por el uso o que se necesitan las siguientes piezas como materiales de consumo.

Piezas de desgaste*: abrasivos, cepillos de carbono, la muela, Calibre angular, V-cinturón

*¡no tiene por qué estar incluido en el volumen de entrega!

Valmistaja:

Scheppach
Fabrikation von Holzbearbeitungsmaschinen GmbH
Günzburger Straße 69
D-89335 Ichenhausen / BRD

Hyvä asiakas,

Toivomme, että uudesta märkähiontakoneestasi on sinulle paljon iloa ja hyötyä.

HUOM:

Voimassa olevan tuotevastuulain mukaan laitteen valmistaja ei vastaa laitteelle tai laitteesta aiheutuvista vahingoista, jotka johtuvat

- epäasianmukaisesta käytöstä
- käyttöohjeen noudattamatta jättämisestä
- valtuuttamattomien henkilöiden tekemistä korjauksista
- muiden kuin alkuperäisten varaosien käytöstä
- määräysten vastaisesta käytöstä .
- sähkölaitteiston häiriöistä
- sähkömääräysten ja VDE-määräysten 0100, DIN 57113 / VDE0113 noudattamatta jättämisestä.

Suosittellemme:

Lue käyttöohjeteksti kokonaisuudessaan ennen koneen asennusta ja käyttöönottoa.

Käyttöohjeen tarkoituksena on helpottaa koneeseen tutustumista ja sen määräystenmukaisten käyttömahdollisuuksien hyödyntämistä.

Käyttöohje sisältää tärkeitä ohjeita koneen turvallisesta, asiantuntevasta ja taloudellisesta käytöstä sekä siitä, miten välttää vaaratilanteet, säästää korjauskustannuksissa, lyhennät seisokkiaikoja ja parannat koneen toimintavarmuutta sekä pidennät sen kestoikää.

Tämän käyttöohjeen sisältämien turvallisuusmääräysten lisäksi on ehdottomasti noudatettava koneen käytöstä sen käyttömaassa voimassa olevia määräyksiä.

Säilytä käyttöohje koneen lähellä muovitaskussa liialta ja kosteudelta suojattuna. Jokaisen käyttäjän tulee lukea käyttöohje ennen työn aloittamista ja noudattaa sitä huolellisesti. Koneella saavat työskennellä vain sen käyttöön opastetut henkilöt, jotka tuntevat siihen liittyvät vaarat. Vaadittuja vähimmäisikärajoja on noudatettava.

Tämän käyttöohjeen sisältämien turvallisuusohjeiden ja oman maasi erityissäännösten lisäksi tulee noudattaa yleisesti tunnustettuja teknisiä sääntöjä puuntyöstökoneiden käytöstä.

Yleisiä ohjeita

- Purettuasi koneen pakkauksesta tarkasta kaikki osat mahdollisten kuljetusvaurioiden varalta. Mikäli huomautettavaa on, siitä tulee heti ilmoittaa valmistajalle.
- Myöhemmin tehtäviä reklamaatioita ei hyväksytä.
- Tarkista, että lähetys on täydellinen.
- Tutustu laitteeseen käyttöohjeen avulla ennen sen käyttöä.
- Käytä lisävarusteina sekä kulumis- ja varaosina vain alkuperäisosa. Varaosia saat alan erikoisliikkeestä.
- Ilmoita tilausten yhteydessä tuotenumeroimme sekä laitteen tyyppi ja valmistusvuosi.

Turvallisuusohjeet

Tässä käyttöohjeessa turvallisuuteen liittyvät kohdat on varustettu tällä merkillä.

TIGER 2500

Toimituksen sisältö	
	Hiomakiven
	Yleispidike
	Hiontatahna
	Kulmatulkki 250
	Nahkalaikka
	Käyttöohje
Tekniset tiedot	
Rakennemat Kp x Kl x Kk mm	320 x 325 x 335
Työkalunpiti-men halkai-sija ø mm	12
Hiomakiven halkaisija ø mm	250
Joutokäyntino-peus - hioma-kivi 1/min.	90
Lastuamisno-peus m/sec.	1,2
Paino kg	16,3
Käyttökoneisto	
Moottori V/Hz	230 – 240 / 50
Ottoteho P1 W	200
Antoteho P2 W	120
Moottorin käyntinopeus 1/min.	1400
Toimintatapa	S1 100 %
Nimellisvirta A	1,0

Oikeus teknisiin muutoksiin pidätetään !

Käyttäjien koulutus

- Anna turvallisuusohjeet kaikille, jotka työskentelevät koneella.
- Käyttäjän tulee olla vähintään 18-vuotias. Koulutettavien tulee olla vähintään 16-vuotiaita, mutta he saavat työskennellä koneella ainoastaan valvotusti.
- Koneella työskenteleviä henkilöitä ei saa häiritä.
- Pidä lapset etäällä verkkoon kytketystä koneesta.
- Käytä vartalonmukaisia vaatteita. Ota pois korut, sormukset ja rannekellot.
- Noudata kaikkia koneella olevia turvallisuutta ja vaaroja koskevia ohjeita ja pidä ne luettavassa kunnossa.
- Varovaisuutta työskenneltäessä: pyörivä hiomatyökalu aiheuttaa sormien ja käsien loukkaantumisaan.

Tukevuus

- Huolehdi siitä, että kone seisoo asennettaessa tukevasti lujalla alustalla.
- Huolehdi riittävästä valaistuksesta.

Koneen verkkoliitäntä

- Tarkasta verkkojohdot. Älä käytä viallisia johtoja. Katso kohta **Sähköliitäntä**.
- Ota huomioon moottorin ja työkalun pyörintäsuunta, ks. **Sähköliitäntä**.

- Sähköasennuksen asennus-, korjaus- ja huoltotoita saavat tehdä vain alan ammattilaiset.
- Kytke kone pois päältä häiriöiden poistoa varten. Irrota verkkopistoke.
- Sammuuta moottori lähtiessäsi työpaikalta. Irrota verkkopistoke.
- Erotta kone ulkoisesta virransyötöstä aina, kun siirrät sitä vähänkin! Kytke kone asianmukaisesti takaisin verkkoon ennen kuin otat sen uudelleen käyttöön!

Koneen varustaminen ja säätö

- Tee muutos-, asetus-, mittaus- ja puhdistustyöt vain moottorin ollessa sammutettuna. Irrota verkkopistoke ja odota, että pyörivä työkalu pysähtyy.
- Kaikki suoja- ja turvalaitteet on asennettava heti korjaus- ja huoltotoiden päätyttyä takaisin paikoilleen.

Määräystenmukainen käyttö

- **Hiomakone on suunniteltu yksinomaan tarjotun työkalun kanssa teräksen hiontaan (ei kovametallia).**
- Kone on voimassa olevan EY:n konedirektiivin mukainen.
- **Kone on suunniteltu yksivuorokäyttöön, kytkentäaika S1/100 %.**
- Noudata kaikkia koneella olevia turvallisuuteen ja vaaroihin liittyviä ohjeita.
- Pidä kaikki koneella olevat turvallisuutta ja vaaroja koskevat ohjeet luettavassa kunnossa.
- Käytä konetta vain sen ollessa teknisesti moitteettomassa kunnossa määräysten mukaisesti, tietoisena vaaroista ja turvallisuudesta sekä käyttöohjetta noudattaen! Korjaa tai korjauta välittömästi erityisesti selkälaiset häiriöt, jotka voivat haitata turvallisuutta.
- Valmistajan työ-, huolto- ja turvallisuusohjeita sekä teknisissä tiedoissa annettuja arvoja on noudatettava.
- Asiaankuuluvia tapaturmanestomääräyksiä ja muita, yleisesti tunnettuja turvateknisiä sääntöjä on noudatettava.
- Vain asiantuntevat henkilöt, jotka tuntevat koneen ja ovat tietoisia työhön liittyvistä vaaroista, saavat käyttää, huoltaa tai korjata konetta. Valmistaja ei ole vastuussa vahingoista, jotka johtuvat koneeseen tehdyistä omavaltaisista muutoksista.
- Konetta saa käyttää vain valmistajan alkuperäisvarusteiden ja -työkalujen kanssa.
- Kaikkea muuta käyttöä pidetään määräysten vastaisena. Valmistaja ei vastaa siitä johtuvista vahingoista, riski on yksin käyttäjän.
- Ole hyvä ja ota huomioon, että laitteitamme ei ole suunniteltu ja valmistettu käytettäväksi pienteollisuustai teollisuustarkoituksiin. Emme siksi ota mitään vastuuta vaurioista, jos laitetta käytetään pienteollisuus-, käsityöläis- tai teollisuustyöpaikoilla tai näihin verrattavissa olevissa toimissa.

Varoitus! Tämä sähkötyökalu tuottaa käytön aikana sähkömagneettisen kentän. Tämä kenttä voi määrättyissä olosuhteissa heikentää aktiivisten tai passiivisten lääketieteellisten implanttien toimintaa. Vakavan tai jopa kuolemaan johtavan loukkaantumisen vaaran välttämiseksi suosittelemme henkilöitä, joilla on lääketieteellinen implantti, neuvottelemaan lääkäriänsä ja implantin valmistajan kanssa, ennen kuin he käyttävät sähkötyökalua.

Jäännösriskit

Kone on valmistettu alan viimeisimmän kehityksen ja hyväksytyjen turvateknisten sääntöjen mukaisesti. Siitä huolimatta työskenneltäessä voi ilmetä yksittäisiä jäännösriskkejä.

- Pyörivä hiomatyökalu aiheuttaa sormien ja käsien loukkaantumisvaaran.
- Sähkövirta aiheuttaa vaaran, jos käytetään määräysten vastaisia liitosjohtoja.
- Lisäksi kaikista tehdyistä varotoimenpiteistä huolimatta voi ilmetä joitakin muita jäännösriskkejä.
- Jäännösriskit voidaan minimoida toimimalla „turvallisuuohjeiden“, „määräystenmukaisen käytön“ sekä käyttöohjeen mukaisesti.

Asennus

Asenna tahko (A) ja käsisäättöruuvit (B) kuten kuvassa 1 näytetään.

Sen jälkeen ohjaa työkappaleen tuki (C) kiristysholkkeihin ja kiinnitä se käsisäättöruuvien avulla (katso kuva 1). Asenna vesisäiliö sille varattuun onteloon (D) (katso kuva 5).

Sijoittaminen

Huolehdi siitä, että hiomakone sijoitetaan suoraan ja tukevaan asentoon lujalle alustalle ja että koneen sijoituspaikan valaistus on riittävä.

Koneella ei ole etu- eikä takapuolta. Hiominen on mahdollista joko pyörimissuuntaan tai sitä vastaan.

Sähkökytkentä

Asennettu sähkömoottori on kytketty käyttövalmiiksi. Kytkentä vastaa asiaankuuluvia VDE- ja DIN-määräyksiä. **Asiakkaan verkkoliittymän ja käytetyn jatkojohdon tulee olla näiden määräysten tai paikallisten sähköturvallisuusmääräysten mukaisia.**

Vialliset sähköjohdot

Sähköjohtoihin tulee usein eristysvikoja.

Mahdollisia syitä:

- Liitäntäjohtoihin kohdistuu painetta, jos ne johdetaan ikkunoiden tai ovien raoista.
- Liitäntäjohtoissa on epäasiallisesta kiinnityksestä tai johtamisesta johtuvia taittumuksia.
- Liitäntäjohto on katkennut, kun sen yli on ajettu.
- Seinäpistorasiasta irti repimisen aiheuttamat eristysvialit.
- Eristyksen vanhenemisesta johtuvat halkeamat. Viallisia sähköjohtoja ei saa käyttää. Eristysvialit tekevät niistä **hengenvaarallisia!**

Tarkasta sähköjohdot säännöllisesti vaurioiden varalta. Huolehdi siitä, että liitäntäjohto ei ole kytkettynä verkkovirtaan tarkastuksen aikana. Sähköliitäntäjohtojen tulee olla asianmukaisten VDE- ja DIN-määräysten ja paikallisten sähköturvallisuusmääräysten mukaisia. Käytä vain liitäntäjohtoja, joissa on tunnus H 07 RN. Tyyppimerkinän tulee olla painettuna liitäntäkaapeliin.

Vaihtovirtamoottori

- Verkköjännitteen tulee olla 220+240 V / 50 Hz.
- Jatkojohtojen vähimmäishalkaisijan tulee olla 25 metrin pituuteen saakka 1,5 mm², ja jos pituus on yli 25 m, vähimmäishalkaisijan tulee olla 2,5 mm².
- Verkkoiliitäntä suojataan korkeintaan 16A sulakkeella.

Sähkövarusteiden kytkentä- ja korjaustyöt saa tehdä ainoastaan sähköalan ammattilainen.

Anna seuraavat tiedot tiedustelujen yhteydessä:

- moottorin valmistaja, moottorin tyyppi
- moottorin virtalaji
- koneen arvokilven tiedot
- sähköohjauksen tiedot

Liitä moottoria palauttaessasi lähetykseen aina koko käyttöyksikkö sähköohjauksineen.

Työohjeita

Teroitussuunta (Kuva 1, Kuva 2)

Se, haluatko teroittaa terän suuntaisesti vai sitä vastaan, riippuu oleellisesti vaatimuksistasi. Jos haluat hioa nopeasti paljon terästä (esim. hyvin vanhasta, ruostuneesta työkalusta) tai jos haluat teroittaa järeitä työkaluja, kuten kirveitä, on parempi valita terän vastainen teroitussuunta. Kun haluat hioa tarkemmin ja hienompia teriä, suosittelemme, että teet sen terän suuntaisesti. Tällaisia tapauksia ovat esim. talttojen ja veitsien teroittaminen. Ota huomioon, että teroitus edistyy hitaammin, jos se tehdään terän suuntaisesti.

Tarkista ennen jokaista työvaihetta, onko hiomakivi tasainen laskemalla yleispidikkeen kivelle ja kiertämällä kiveä kerran käsin ympäri 360°. Tasoita epätasainen materiaali tarvittaessa sorvaustyökälulla 250.

Toimitustilassa TiGer on tasainen.

Vesisäiliö (Kuva 3, Kuva 4)

Täytä vesisäiliö vedellä merkintään saakka. Hiomakivi imee itsensä täyteen vettä, lisää vettä tarvittaessa. Älä teroita ilman vettä.

Laske teroituksen jälkeen vesisäiliö alemmaksi, jotta hiomakivi ei seisoisi vedessä sen kauempaa.

Tyhjennä vesisäiliö säännöllisesti, sillä muuten siihen kerääntyy ja saostuu hiukkasia teräksestä ja sorvatusta kivistä.

Ammattilaisen vinkki: veteen laitettu magneetti estää saostumien muodostumisen.

Kulmatulkki (Kuva 5)

Mittaa teroitussuunnan kulma vertaamalla leikkusärmää uraan. Aseta näin saatu kulma laitteeseen muuttamalla yleispidikkeen korkeutta. Toimi seuraavasti:

Kiinnitä ensin työkalu teroituspidikkeeseen siten, ja pane se yleispidikkeeseen.

Pitele nyt kulmatulkkia, jossa on haluamasi kulma, työkalun terällä. Muuta nyt yleispidikkeen korkeutta siten, että kulmatulkin etupää kohtaa suoraan hiomakiven. Huolehdi siitä, että kulmatulkki on koko ajan työkalun terän suuntainen.

Huomautus: Kulmatulkillä annetut arvot ovat vain ohjearvoja. Voit tietenkin muuttaa niitä omia vaatimuksiasi vastaavasti.

Teroittaminen (Kuva 6)

Ammattilaisen vinkki: Uusissa työkaluissa voi vielä nähdä tuotannon jälkiä. Työkalujesi kestoikä pitenee erittäin paljon, jos teroitat ne ennen ensimmäistä käyttöä terän molemmilta puolilta. Selkäpuoli teroitetaan yksinkertaisesti vapaalla kädellä kohtisuoraan hiomakiveen nähden, ja etupuoli teroitetaan seuraavasti:

Kulman asettamisen jälkeen kiinnitä teroituspidikkeeseen asennettu työkalu yleispidikkeeseen, käynnistä moottori ja aloita teroittaminen. Paina työkalua terän läheltä tasaisesti kiveen ja liikuta sitä poikittain kiven yli. Huolehdi siitä, että vähintään puolet terän leveydestä on aina kosketuksissa kiven kanssa, jotta kivi ei vaurioidu. Vielä hienomman teroitustuloksen saavutat käsittelemällä terän SP QQQ:lla Siten karkeusarvo suurenee 250:stä noin 1000:een. SP:tä on saatavana lisävarusteena Schepach-kauppihaltasi.

Viimeistely (Kuva 7)

Älä koskaan viimeistele teroitussuunnan vastaisesti! Muutoin työkalu leikkautuu kiinni nahkaan!

Kyllästä nahkalaikka ohuella koneöljyllä. Laita lopuksi n. 10 cm pitkä nauha viimeistelytahnaa nahkalaikalle. Käynnistä laite nyt ja levitä viimeistelytahnaa painamalla teroitettua työkalua pyörittävin liikkein laikkaa vasten.

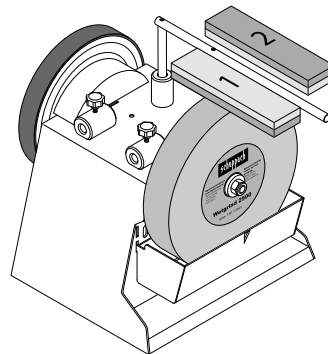
Nämä valmistelut riittävät viidestä kymmenelle työkalulle. Aloita sen jälkeen uudella kerroksella koneöljyä ja uudella viimeistelytahnalla. Nämä toimenpiteet pidentävät nahkan kestoikää ja parantavat työkalujesi laatua.

Ammattilaisen vinkki: Itse viimeistelyssä voit työskennellä vapaalla kädellä. Tarkemman tuloksen saavutat jättämällä työkalun teroituspidikkeeseen samalla tavalla kuin teroitettaessa.

Erikoistarvikkeet

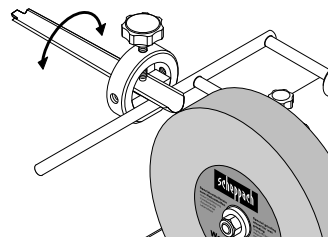
Kivensääätäjä, tilausnumero 8949 0707

Kivensääätäjän avulla TiGerin rakeisuutta voi muuttaa se-kunneissa 250:n ja 1000:n välillä.

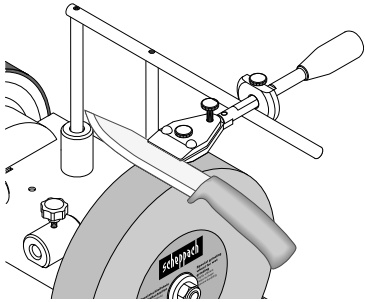


Teroituspidikke putkille ja kourutaltoille (100:n kanssa) 55, tilausnumero 8949 0706

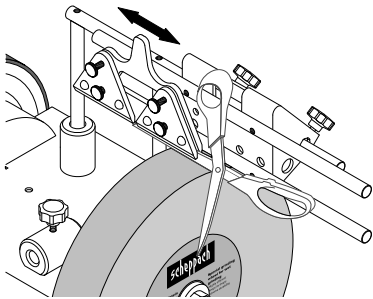
Sormenmuotoisten työkalujen teroittamiseen ennennäkemättömän teräviksi.



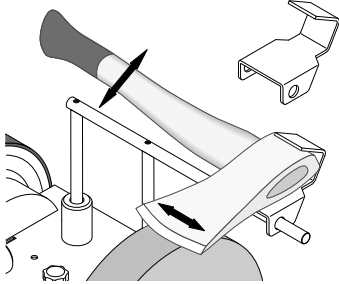
Teroituspidike pienille veitsille 60,
tilausnumero 8949 0708
Teroituspidike suurille veitsille 120,
tilausnumero 8949 0709
lloa keittiötyöhön!



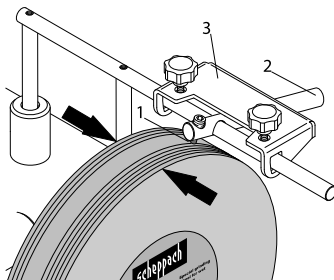
Teroituspidike saksille (100:n kanssa) 160,
tilausnumero 8949 0710
Niin paperi-, kangas- kuin pensassaksienkin teroitukseen.



Teroituspidike kirveille 40, **tilausnumero 8949 0712**
Kirves uppoaa puuhun kuin rasvattu salama, ja polttopuut syntyvät täysin ilman suuria koneita

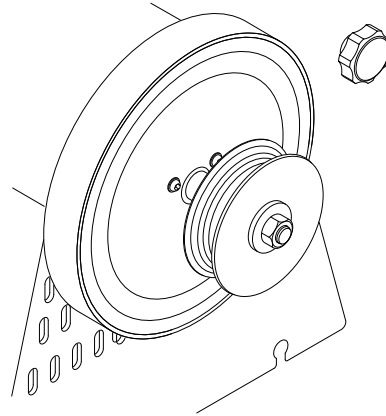


Sorvaustyökalu, **tilausnumero 8949 0713**
Sekuntien sorvauksen jälkeen pystyt heti kiillottamaan
himmeää metallia
Varaterä, tilausnumero **8949 0714**



Kaiken varalta.

Nahkainen viimeistelylaikka, profiloitu 100,
tilausnumero 8949 0705
Sormenmuotoisten työkalujen sisäpuolen viimeistelyyn



Asiakaspalvelutiedot

Huomaa, että seuraaviin tämän tuotteen osiin kohdistuu käytöstä johtuvaa, luonnollista kulumista, ja että seuraavia osia tarvitaan käyttömateriaaleina.

Kuluvat osat*: Hionta, hiiliharjat, Terävyys pyörät, Astelevy, kiilahihnat

* ei välttämättä kuulu toimitukseen!

Producent:

Scheppach
Fabrikation von Holzbearbeitungsmaschinen GmbH
Günzburger Straße 69
D-89335 Ichenhausen / BRD

Kære kunde,

Vi håber du får en behagelig og vellykket arbejdsoplevelse med din nye scheppach vådslibemaskine.

Bemærk

Ifølge den gældende lov om erstatningsansvar er producenten af dette apparat ikke ansvarlig for skader forårsaget på eller i forbindelse med dette apparat i tilfælde af:

- fejlagtig håndtering
- manglende overholdelse af brugsanvisningen
- reparationer udført af tredje part, ikke-autoriserede arbejdere
- installation og udskiftning af ikke-originale reservedele
- fejlagtig brug
- fejl i det elektriske system på grund af manglende overholdelse af de elektriske specifikationer og standarderne VDE 0100, DIN 57113 / VDE 0113

Anbefalinger:

Læs hele brugsanvisningen før montering og ibrugtagning af apparatet.

Denne brugsanvisning er beregnet til at gøre det lettere for dig at blive bekendt med dit apparat og udnytte dets tilsligtede anvendelsesmuligheder.

Brugsanvisningen indeholder vigtige notater om, hvordan du arbejder sikkert, korrekt og økonomisk med din maskine og hvordan du undgår farer, sparer reparationsomkostninger, reducerer driftsstop og øger maskinens driftssikkerhed.

I tillæg til sikkerhedsinstruktionerne indeholdt heri, skal du under alle omstændigheder overholde de gældende bestemmelser for dit land med hensyn til drift af maskinen.

Læg brugsanvisningen i en klar plasticlomme for at beskytte den mod snavs og fugt, og opbevar den nær maskinen. Instruktionerne skal læses og omhyggeligt overholdes af hver operatør forud for påbegyndt arbejde. Kun personer, der er uddannet i brug af maskinen og er informeret om de relaterede farer og risici, må bruge maskinen. Den pålagte minimumsalder skal overholdes.

I tillæg til sikkerhedsinstruktionerne indeholdt i denne brugsanvisning og de specielle bestemmelser for dit land, skal de generelt anerkendte tekniske regler for drift af træforarbejdningsmaskiner overholdes.

Generelle bemærkninger

- Når du udpakker apparatet kontrolleres alle dele for mulige transportskader. I tilfælde af reklamationer skal leverandøren kontaktes omgående.
- Reklamationer modtaget på et senere tidspunkt bliver ikke anerkendt.
- Kontrollér, at leverancen er komplet.
- Læs brugsanvisningen for at gøre dig bekendt med apparatet forud for brug.
- Anvend kun originale dele som tilbehør så vel som til slid- og reservedele. Reservedele er tilgængelige hos din specialforhandler.
- Angiv vores reservedelsnumre og apparatets type og årgang på dine ordrer.

TIGER 2500

Leveringstid	
	Slibesten
	Universalholder
	Slibepasta
	Vinkelmåler 250
	Honing læderskive
	Brugsanvisning
Specifikationer	
Dimensioner LxBxH mm	320 x 325 x 335
Værktøjholder ø mm	12
Slibesten ø mm	250
Tomgangshastighed – slibesten 1/min	90
Skærehastighed m/sek	1,2
Vægt kg	16,3
Drev	
Motor V/Hz	230 – 240 / 50
Input P1 W	200
Output P2 W	120
Motorhastighed 1/min.	1400
Driftsmodus	S1 100 %
Strøm A	1,0

Afhængig af tekniske modifikationer!!

Sikkerhedsinstruktioner

Information i forbindelse med din sikkerhed er fremhævet med dette symbol i denne brugsanvisning. ⚠

Operatøruddannelse

- Videregiv sikkerhedsinstruktionerne til alle personer, der arbejder med maskinen.
- Operatøren skal være over 18 år. Lærlinge skal være mindst 16 år gamle, men må kun bruge maskinen under opsyn.
- Personer, der anvender maskinen må ikke distraheres.
- Hold børn væk fra maskinen, hvis den er tilkoblet el-nettet.
- Bær altid tætsiddende tøj. Fjern smykker, ringe og armbåndsure.
- Overhold alle sikkerhedsinstruktioner og advarsler på maskinen og opbevar dem i læsbar tilstand.
- Udvis forsigtighed under arbejde med maskinen. Det roterende slibeværktøj kan forårsage kvæstelser på fingre og hænder.

Stabilitet

- Sørg for, at maskinen installeres på fast underlag med tilstrækkelig stabilitet.
- Sørg for, at arbejdspladsen er tilstrækkelig oplyst.

Maskinens hovedledning

- Kontrollér hovedledningens forbindelsesledninger. Anvend ikke defekte ledninger. Se elektrisk forbindelse.
- Vær opmærksom på motorens og værktøjets rotationsretning. Se elektrisk forbindelse.

- Installationer, reparationer og vedligeholdelsesarbejde i forbindelse med de elektriske installationer bør kun udføres af fagfolk.
- Sluk maskinen, før du udfører reparationer. Afbryd hovedkontakten.
- Sluk motoren, når du forlader arbejdspladsen. Afbryd hovedkontakten.
- Frakobl maskinen fra enhver ekstern energikilde også i tilfælde, hvor maskinen kun skal flyttes til en anden nærliggende placering! Forbind igen maskinen korrekt til hovedledningen før du tænder den igen!

Indstilling og justering af maskinen

- Udfør kun værktøjsudskiftning, opmålings- og rengøringsarbejde, når motoren er slukket. Frakobl hovedledningen, og vent indtil rotationsværktøjet står stille.
- Alle beskyttelses- og sikkerhedsanordninger skal straks geninstalleres, når reparation og vedligeholdelsesarbejde er udført.

Korrekt brug

- Vådslibemaskinen er udelukkende designet til slibning af stål ved brug af de indeholdende værktøjer (ingen hårde legeringer).
- Maskinen overholder det aktuelt gældende EF maskindirektiv.
- Maskinen er designet til et-skiftsdrift, driftsfaktor S1/100 %.
- Overhold alle sikkerhedsinstruktioner og advarsler på maskinen.
- Kontrollér, at alle sikkerhedsinstruktioner og advarsler på maskinen altid er læsbare.
- Brug kun maskinen, hvis den i teknisk fejlfri stand. Vær opmærksom på den tilsigtede brug, sikkerhed og farer, og overhold driftsinstruktionerne! Reparér straks fejl, der kan have indflydelse på sikkerheden.
- Sikkerheds-, arbejds- og vedligeholdelsesinstruktionerne og dimensionerne fremsat i specifikationerne skal overholdes.
- De gældende bestemmelser til forebyggelse af uheld og andre generelt anerkendte sikkerhedsregler skal overholdes.
- Maskinen må kun bruges, vedligeholdes og repareres af uddannet personale, som er bekendt med maskinen og er blevet informeret om farerne. Uautoriserede modifikationer af maskinen udelukker producentens erstatningsansvar for deraf følgende skader.
- Maskinen må kun bruges med originalt tilbehør og originale værktøjer fra producenten.
- Enhver anden brug betragtes som ukorrekt. Producenten fralægger sig ethvert erstatningsansvar for heraf opståede skader, risikoen bæres alene af brugeren.
- Bemærk, at vore produkter ikke er konstrueret til erhvervsmæssig, håndværksmæssig eller industriel brug. Vi fraskriver os ethvert ansvar, såfremt produktet anvendes i erhvervsmæssigt, håndværksmæssigt, industrielt eller lignende øjemed.

Advarsel! Dette elektriske værktøj genererer et elektromagnetisk felt under drift. Dette felt kan forringe aktive eller passive medicinske implantater under visse betingelser.

For at forebygge risikoen for alvorlige eller dødelige kvæstelser, anbefaler vi, at personer med medicinske implantater rådføre sig med egen læge og producenten af det medicinske implantat, før betjening af elektrisk værktøj.

Resterende risici

Maskinen er konstrueret i overensstemmelse med de nyeste og anerkendte sikkerhedsregler. Alligevel kan der forekomme resterende risici under drift.

- Det roterende slibehjul kan forårsage kvæstelser på fingre og hænder.
- Fare forårsaget af elektrisk strøm, hvis uegnede elektriske ledninger anvendes.
- Endvidere kan der forekomme ikke åbenlyse resterende risici på trods af alle forholdsregler.
- Resterende risici kan minimeres ved omhyggelig overholdelse af sikkerhedsinstruktionerne og korrekt brug af hele brugsanvisningen.

Montering

Montér slibestenen (A) og stjernehåndtaget (B) som vist i fig. 1.

Placér derefter arbejds-elementets overflade (C) ind i støtteelementet, og fastgør det ved brug af stjernehåndtaget (se fig. 1)

Vandtanken skal være tilsluttet sin port (D) (se fig. 5).

Installation og justering

Kontrollér venligst, at din slibemaskine er installeret på en opretstående og stabil måde på et fast underlag med tilstrækkelig belysning.

Maskinen har ingen for- eller bagside. Du kan alternativt slibe med eller mod rotationsretningen.

Kontrollér venligst, at din slibemaskine er installeret på en opretstående og stabil måde på et fast underlag med tilstrækkelig belysning.

Maskinen har ingen for- eller bagside. Du kan alternativt slibe med eller mod rotationsretningen.

Elektrisk forbindelse

Den installerede elektriske motor er forbundet og klar til brug.

Forbindelsen er i overensstemmelse med de relevante VDE og DIN standarder.

Forbindelsen til hovedledningen på kundesiden og den anvendte forlængerledning skal overholde disse standarder eller bestemmelserne fra den lokale el-leverandør.

Defekte elektriske ledninger

Oftentimes forekommer der isoleringsskader på elektriske ledninger.

Mulige årsager kan være:

- Slæbemærker hvis ledningen er ført gennem vindues- eller døråbninger.
- Knæk på grund af fejlagtig fastgørelse eller rutelægning af ledningen.
- Flænger forårsaget af overkørsel af ledningen.

- Isoleringsskader forårsaget ved at trække ledningen ud af stikkontakten.
- Revner i isoleringen forårsaget af ælde. Sådanne defekte elektriske ledninger må ikke anvendes og er på grund af isoleringsskaderne livsfarlige!

Kontrollér jævnligt de elektriske ledninger for skader. Kontrollér venligst, at ledningerne er frakoblet hovedledningen under kontrollen. Elektriske ledninger skal overholde de gældende VDE og DIN standarder og bestemmelserne fra den lokale el-leverandør.

Brug kun ledninger mærket med H07RN. Mærkningen af forbindelsesledningen med typespecifikation er påkrævet.

A.C. Motor

- Forsyningsspændingen skal være 220+240 V/50 Hz.
- Forlængerledninger op til 25 m skal have et minimumstværsnit på 1,5 mm², ledninger over 25 m skal have et minimumstværsnit på 2,5 mm².
- Hovedledningen er beskyttet med et maksimum på 16 A.

Forbindelser og reparationer af det elektriske udstyr må kun udføres af en elektriker.

Hvis du har yderligere spørgsmål, venligst anfør følgende:

- Motorproducent og type
- Motorens strømtype
- Data fra maskinens typeplade
- Data fra den elektriske kontrol

Returnér altid det komplette drev med den elektriske kontrol, hvis du returnerer motoren.

Arbejdsinstruktioner

Sliberetning (Fig. 1, Fig. 2)

Det afhænger hovedsaglig af dine behov, om du ønsker at arbejde med eller mod sliberetningen. Hvis du ønsker hurtigt at fjerne store mængder stål (fx fra meget gamle, rustne værktøjer), eller du ønsker at slibe grove værktøjer som økser, anbefales det at arbejde mod sliberetningen. Hvis du ønsker at slibe mere præcist, anbefaler vi at arbejde med sliberetningen. Dette gælder for eksempel for skæreværktøjer og knive. Bemærk venligst, at slibeprocessen går langsommere, hvis du arbejder med sliberetningen.

Kontrollér venligst før hver kørsel, om overfladen på slibestenen er jævn. For at gøre dette sænkes universalholderen ned på stenen og drejes manuelt 360°. Hvis nødvendigt fjernes ujævnheder ved brug af 250 afretteranordningen.«

Ved levering sørger TiGer for jævne overflader.

Vandkar(Fig. 3, Fig. 4)

Fyld vandkarret op med vand op til mærket. Slibestenen gennemvædes med vand. Påfyld vand om nødvendigt. Slib ikke uden vand.

Når slibeprocessen er overstået, sænkes vandkarret for at forhindre, at slibestenen er under vand i en længere periode.

Tøm vandkarret jævnligt. Ellers vil stålpartikler og stenrester akkumulere og blive presset sammen i karret.

Ekspert tip: Sådanne bundfældninger kan undgås, hvis du placerer en magnet i vandet.

Vinkelmåler (Fig. 5)

Mål vinklen på slibekanten ved at sammenligne skærekanten til fordybningerne. Herefter indstiller du den bestemte vinkel på emnet ved at ændre højden på universalholderen. Dette udføres i følgende trin:

Fastgør først værktøjet på emnet og indsæt emnet på universalholderen.

Hold herefter vinkelmåleren med den ønskede vinkel på værktøjsspidsen. Justér nu højden på universalholderen på en sådan måde, at forenden på vinkelmåleren flugter med slibestenen. Sørg for, at vinkelmåleren er på linje med værktøjsspidsen.

Bemærk: Værdierne angivet på vinkelmåleren er kun standardværdier. Du kan naturligvis ændre disse værdier i overensstemmelse med dine behov.

Slibning (Fig. 6)

Ekspert tip: Nye værktøjer viser stadig spor efter produktionsprocessen. Du kan øge levetiden på dine værktøjer markant, hvis du sliber dem på begge sider af skærekanten før første anvendelse. Du sliber bare bagsiden i frihåndsslibning på den vertikale side af slibestenen og herefter forsiden.

Efter indstilling af vinklen indsættes værktøjet, som er monteret i anordningen på universalholderen, motoren tændes, og slibeprocessen startes. Pres værktøjet jævnt på slibestenen nær skærekanten og bevæg det på tværs af stenen. Kontrollér, at mindst halvdelen af skærekantens bredde hele tiden kommer i kontakt med slibestenen for at undgå skade på stenen.

For at opnå finere sliberesultater forberedes stenen ved brug af stenforberederen. På denne måde kan du øge slibningen fra 250 til ca. 1000. Stenforberederen kan fås som tilbehør hos din schepach-forhandler.

Slibning (Fig. 7)

Slib aldrig mod sliberetningen! Ellers kan værktøjet skære i læderet!

Imprægner læderskiven med svag maskinolie. Tilsæt derefter slibepasta på læderskiven. Tænd apparatet, og fordel slibepastaen ved at presse slibeværktøjet med cirkulære bevægelser mod hjulet.

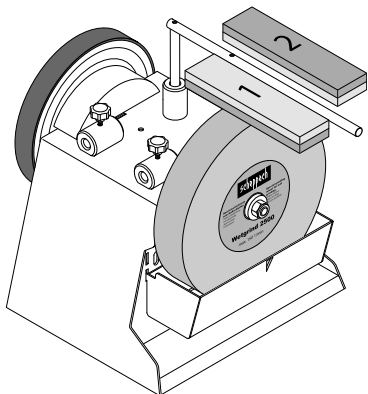
Disse forberedelser er nok til fem til ti værktøjer. Derefter starter du igen med et nyt lag maskinolie, efterfulgt af nyt slibepasta. Disse foranstaltninger øger levetiden på læderet og kvaliteten af dine værktøjer.

Ekspert tip: Du kan arbejde i frihåndsslibning med selve afretningen. Du opnår et mere præcist resultat, hvis du holder værktøjet i anordningen i den position, hvor du sliber værktøjet.

Specialtilbehør

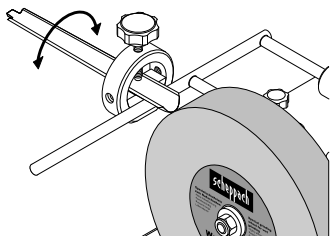
Stenforbereder, bestillingsnr. **8949 0707**

Skift slibning af din TiGer på sekunder fra 250 til 1000 og vice versa!

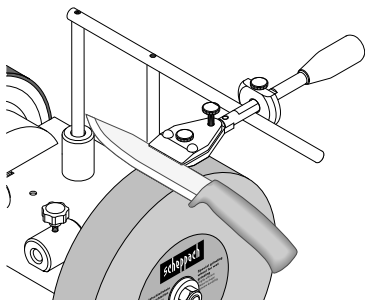


Anordning til rør og huljern (med 100) 55, bestillingsnr. **8949 0706**

Du kan forsyne fingerformede værktøjer med en unik skarphed!

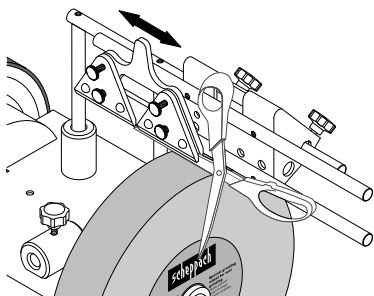


Anordning til små knive 60, bestillingsnr. **8949 0708**
Anordning til store knive 120, bestillingsnr. **8949 0709**
På denne måde er sjovt at arbejde i køkkenet!



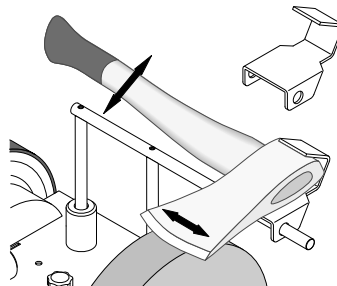
Anordning til sakse (med 100), 160, bestillingsnr. **8949 0710**

Nu kan du nemt slibe alle slags sakse – uanset om det er til papir, stof eller havearbejde!



Anordning til økser 40, bestillingsnr. **8949 0712**

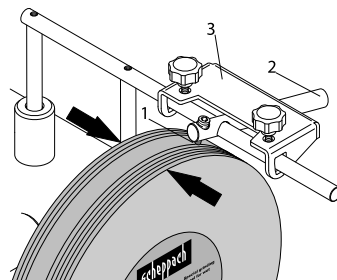
Hug brænde hurtigere end nogensinde før – der er ingen brug for store maskiner.



Afretteranordning, bestillingsnr. **8949 0713**

Afretter på sekunder, og du kan også polere upoleret metal!

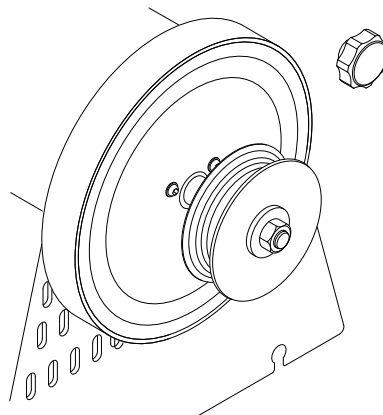
Ekstra skærekant, bestillingsnr. **8949 0714**



For en sikkerheds skyld.

Honing læderskive, profileret, bestillingsnr. **8949 0705**

Til indersiden af fingerformede værktøjer.



Serviceinformationer

Vær opmærksom på, at følgende dele på produktet slides som følge af brug eller udsættes for naturligt slid resp. at følgende dele anses som forbrugsmaterialer. Sliddele*: slibemidler, børster, slibende hjul goniometer, ventilatorremmen

* er ikke nødvendigvis indeholdt i leveringsomfanget!

TOOTJA:

Scheppach
Fabrikation von Holzbearbeitungsmaschinen GmbH
Günzburger Straße 69
D-89335 Ichenhausen / BRD

AUSTATUD KLIENT!

Soovime Teile uue seadme meeldivat ja edukat kasutamist.

JUHIS:

Antud seadme tootja ei vastuta kehtiva tootevastutuse seaduse järgi kahjude eest, mis tekivad antud seadmele või antud seadme läbi:

- asjatundmatul käsitsemisel,
- käsitsemiskorralduse eiramisel,
- remontimisel kolmandate isikute, mittevolitatud spetsialistide poolt,
- mitte-originaalosalade paigaldamisel ja nendega vahetamisel,
- mitte sihtotstarbekohasel kasutamisel,
- elektrisüsteemi rivist väljalangemisel elektrialaeeskirjade ning VDE nõuete 0100, DIN 57113 / VDE0113 eiramisel.

Pidage silmas:

Lugege enne montaaži ja käikuvõtmist kogu kasutusjuhendi tekst läbi.

Käesoleva kasutusjuhendi ülesandeks on hõlbustada elektritööriista tundmaõppimist ja selle kasutamist vastavalt sihtotstarbekohastele kasutusvõimalustele.

Kasutusjuhend sisaldab tähtsaid juhiseid, kuidas saate elektritööriistaga ohutult, asjatundikult ning ökonoomselt töötada, ja kuidas saate vältida ohte, hoida kokku remondikulusid, lühendada seisakuaegu ning suurendada elektritööriista töökindlust ja eluiga.

Lisaks käesolevas kasutusjuhendis esitatud ohutusnõuete peate tingimata oma riigis elektritööriista käitamise kohta kehtivaid eeskirju järgima.

Hoidke kasutusjuhendit kilekotis mustuse ja niiskuse eest kaitstult elektritööriista juures alal. Kõik operaatorid peavad selle enne töö alustamist läbi lugema ja seda hoolikalt järgima. Elektritööriistaga tohivad töötada ainult isikud, keda on elektritööriista kasutamise osas instrueeritud ja sellega seonduvast ohtudest teavitatud. Nõutavast miinimumvanusest tuleb kinni pidada.

Peale käesolevas kasutusjuhendis sisalduvate ohutusjuhiste ning Teie riigis puidutöötlusmasinate kohta kehtivate eeskirjade tuleb järgida üldtunnustatud tehnilisi reegleid.

Üldised juhised

- Kontrollige pärast lahtipakkimist kõiki osi võimalike transpordikahjustuste suhtes. Puuduste korral tuleb kohe kohaletoojat teavitada.
- Hilisemaid reklamatsioone ei rahuldata.
- Kontrollige saadeti terviklikkuse suhtes üle.
- Tutvuge enne kasutamist käsitsuskorralduse alusel seadmega
- Kasutage tarvikute ja kulu- ning varuosade puhul ainult originaalosi. Varuosi saate oma scheppachi edasimüüjalt.
- Edastage tellimuste korral meie artiklinumbrid ja seadme tüüp ning ehitusaasta.

TIGER 2500

Tarnekomplekt

	Lihvkivi
	Universaalhoidik
	Rihtpasta
	Nurkkaliiber 250
	Nahkrihtketas
	Käsitsusjuhend

Tehnilised andmed

Ehituslikud mõõdud PxLxK mm	320 x 325 x 335
Tööriista alus ø mm	12
Lihvkivi ø mm	250
Lihvkivi tühikäigupöörded 1/min	90
Lõikekiirus m/sek	1,2
Kaal kg	16,3

Ajam

Mootor V/Hz	230 – 240 / 50
Tarbevõimsus P 1	200
Väljundvõimsus P2 W	120
Mootori pöördearv 1/min	1400
Töörežiim	S1 100 %
Nimivool A	1,0

Õigus tehnilisteks muudatusteks reserveeritud!

Ohutusjuhised

Käesolevas käsitsusjuhendis oleme varustanud Teie ohutust puudutavad kohad selle märgiga. ⚠

Käitajate koolitamine

- Andke ohutusjuhised kõigile isikutele edasi, kes masinal töötavad.
- Operaator peab olema vähemalt 18 aastat vana. Õpilased peavad olema vähemalt 16 aastat vanad, kuid tohivad masinal töötada ainult järelevalve all.
- Masinal tegutsevate isikute tähelepanu ei tohi kõrvale juhtida.
- Hoidke lapsed võrku ühendatud masinast eemal.
- Kandke liibuvat riietust. Võtke ehted, sõrmused ja käekellad ära.
- Järgige kõiki masinal olevaid ohutus- ja ohujuhiseid ning hoidke need loetavas seisundis.
- Ettevaatust töötamisel: Sõrmede ja käte vigastamise oht pöörleva lihvkivi tõttu.

Seisuturvalisus

- Pöörake tähelepanu sellele, et masin seisab ülespanemisel seisustabiilselt kõval pinnal.
- Pöörake tähelepanu piisavale valgustusele.

Masina võrguühendus

- Kontrollige võrguühendusjuhtmed üle. Ärge kasutage vigaseid juhtmeid. Vt Elektriühendust.
- Pidage silmas mootori jaööriista pöörlemis-suunda (vt Elektriühendust).
- Elektriinstallatsiooni kallal tohivad installatsiooni, remonte ja hooldustöid teostada ainult erialaspetsialistid.

- Lülitage masin rikete kõrvaldamiseks välja. Tõmmake võrgupistik välja.
- Lülitage mootor töökohalt lahkudes välja. Tõmmake võrgupistik välja.
- Lahutage ka masina vähima asukohavahetuse korral igasugune eksterne energiatoide! Ühendage masin enne taaskäikuvõtmist nõuetekohaselt võrku tagasi!

Masina varustamine ja seadistamine

- Viige ümbervarustus-, seadistus-, mõõtmis- ja puhastustöid läbi ainult väljalülitatud mootori korral. Tõmmake võrgupistik välja ja oodake ära pöörleva tööriista seiskumine.
- Kõik kaitse- ja ohutusseadised tuleb pärast remondi- ja hooldustööde lõpetamist kohe tagasi monteerida.

Sihtotstarbekohane kasutus

- **Lihvmasin on ette nähtud eranditult pakutava tööriistaga terase lihvimiseks (mitte kõvasulam).**
- See masin vastab kehtiva Euroopa Liidu masinadirektiivi nõuetele.
- **Masin on ette nähtud ühes töövahetuses käitamiseks, sisselülituskestus S1/100 %.**
- Järgige kõiki masinal olevaid ohutus- ja ohujuhiseid.
- Hoidke kõik masinal olevad ohutusjuhised terviklikult loetavas seisundis.
- Kasutage masinat ainult tehniliselt laitmatu seisundis ja sihtotstarbekohaselt, ohutus- ning ohuteadlikult ja kasutusjuhendit järgides! Kõrvaldage viivitamatult eelkõige rikked, mis võivad ohutust halvendada (laske kõrvaldada)!
- Kinni tuleb pidada tootja antud ohutus-, kasutus- ja hooldusjuhised ning kalibreerimise ja mõõtmete all antud tehnilistest andmetest.
- Kinni tuleb pidada ka asjakohastest tööõnnetuste vältimise eeskirjadest ning muudest üldtunnustatud ohutusnõuetest ja tehnilistest eeskirjadest.
- Masinat tohivad kasutada, hooldada ja remontida ainult vajaliku väljaõppe läbinud isikud, kes tunnevad masina tööpõhimõtet ja on teadlikud masina kasutamisega kaasnevatest ohtudest. Masina ilma loata muutmine vabastab tootja vastutusest muutuste põhjustatud kahjustuste eest.
- Seda masinat tohib kasutada ainult koos masina tootja originaalvaruosade ja originaaltööriistadega.
- Masinat tohib kasutada ainult vastavalt selle otstarbele. Igasugune sellest ulatuslikum kasutus pole sihtotstarbekohane. Sellest põhjustatud kahjude või igat liiki vigastuste eest vastutab kasutaja/operaator ja mitte tootja.
- Palun pidage silmas, et meie seadmed pole konstrueeritud kommerts-, käsitöõndus- ega tööstuskasutuse jaoks. Me ei võta üle kohustuslikku garantiid, kui seadet kasutatakse kommerts-, käsitöõndus- või tööstusettevõtetes ning samaväärsetel tegevustel.

Hoiatus! Antud elektritööriist tekitab käitamise ajal elektromagnetilise välja. Kõnealune väli võib teatud tingimustel aktiivsete või passiivsete meditsiiniliste implantaatide talitlust halvendada. Vähendamaks tõsiste või surmavate vigastuste ohtu, soovime me meditsiiniliste implantaatidega isikutel arsti ja meditsiinilise implantaadi tootjaga konsulteerida enne, kui elektritööriista käsitsetakse.

Jääkriskid

Masin on ehitatud tehnika arengutaseme ja tunnustatud ohustehniliste reeglite kohaselt. Siiski võib töötamisel esineda üksikuid jääkriske.

- Sõrmede ja käte vigastamise oht liikuva pöörleva lihvketta tõttu.
- Ohustamine voolu tõttu nõuetele mittevastavate elektrühendusjuhtmete kasutamisel.
- Peale selle võivad kõigist tarvitusele võetud abinõudest hoolimata valitseda mitte silmnähtavad jääkriskid.
- Jääkriske saab minimeerida, kui järgitakse ohutusjuhiseid ja sihtotstarbekohast kasutust ning käsitsuskorraldust tervikuna.

Montaaž

Monteerige lihvkivi (A) ja tähtkäepidepoldid (B) joon. 1 näidatud viisil.

Juhtige seejärel töödetali alus (C) pingutuspuksidesse ja kiiluge tähtkäepidepoldide abil kinni. (vt joon. 1)

Riputage veemahuti ettenähtud väljalõigetes (D) (vt joon. 5)

Ülespanemine ja häälestamine

Palun pidage silmas, et Teie lihvmasin on kõval aluspinna sirgelt ja seisukindlalt ning piisavalt valgustatud üles pandud.

Masinal puudub esi- või tagakülg. Valikuliselt saab lihvida pöörlemissuunas ja vastu pöörlemissuunda.

Elektriühendus

Installeeritud elektrimootor on käitusvalmis kujul külge ühendatud. Ühendus vastab asjaomastele VDE ja DIN nõuetele.

Kliendipoolne võrguühendus ja kasutatav pikendusjuhe peavad nendele eeskirjadele vastama.

Kahjustunud elektriühendusjuhtmed

Elektriühendusjuhtmetel tekivad sageli isolatsioonikahjustused.

Põhjusteks on:

- Survekohad, kui ühendusjuhtmed veetakse läbi aken- de või uksevahede.
- Murdekohad ühendusjuhtme asjatundmatu kinnitamise või vedamise tõttu.
- Sisselõikekohad ühendusjuhtmest ülesõitmisest tõttu.
- Isolatsioonikahjustused seinapistikupesast väljarebimise tõttu.
- Praod isolatsiooni vananemisest tõttu. Sellisel juhul kahjustunud elektriühendusjuhtmeid ei tohi kasutada ja need on isolatsioonikahjustuste tõttu eluohutlikud.

Kontrollige elektriühendusjuhet regulaarselt kahjustuste suhtes. Pidage silmas, et ülekontrollimisel pole ühendusjuhe vooluvõrku ühendatud.

Elektriühendusjuhtmed vastavad asjaomastele VDE ja DIN nõuetele. Kasutage ainult tähisega H05VV-F ühendusjuhtmeid.

Ühendusjuhtmele trükitud tüübitähis on eeskirjaga kohustuslik.

Vahelduvvoolumootor

- Võrgupinge peaks vastama 220/240 V/50 Hz
- Pikendusjuhtmed peavad olema pikkuseni 25 m minimaalse ristlõikega 1,5 mm², pikkusel üle 25 m minimaalse ristlõikega 2,5 mm².
- Võrguühendus peab olema 16 A kaitstud.

Elektrilase varustuse ühendamist ja remonti tohib teostada ainult elektrispetsialist.

Küsimuste korra esitage palun järgmised andmed:

- Mootori tootja, mootori tüüp
- mootori vooluliik
- masina tüübisildi andmed
- lüliti tüübisildi andmed

Saatke mootori tagasisaatmisel meile alati terviklik ajamimoodul koos lülitiga.

Tööjuhised

Lihvimissuund (joon. 1, joon. 2)

Kas tahate töötada lihvimissuunas või vastu lihvimissuunda, sõltub peamiselt Teie nõudmistest. Kui tahate kiiresti palju terast maha kanda (nt väga vana roostes tööriista puhul) või tahate lihvida jämedaid tööriistu nagu kirveid, siis töötage parem lihvimissuunas. Kui tahate täpsemini ja peenemalt lihvida, siis soovitame me töötada lihvimissuunas. See kehtib nt nikerdustööriistade ja nugade kohta. Palun pidage silmas, et lihvimine edeneb pöörlemissuunas aeglasemalt.

Kontrollige enne iga töökäiku, kas lihvkivi on tasapinnaline, langetades selleks universaaltoe kivi peale ja ajades kivi käega 360° ringi. Kui vajalik, siis treige ebatasast materjali mahatreimisseadisega 250 maha.

Tarneseisundis on TiGer tasapinnaline.

Veemahuti (joon. 3, joon. 4)

Täitke veemahuti märgistuseni veega. Lihvkivi imab enast vett täis, valage vajaduse korral vett juurde. Ärge lihvide ilma veeta.

Laske veemahuti pärast lihvimist alla, et lihvkivi ei seiks pikemat aega vees.

Tühjendage veemahutit regulaarselt, sest muidu kogunevad sellesse terase ja mahatreitud kivi osakesed ning tahkuvad.

Profi-vihje: Vette asetatud magnet väldib selliseid setteid.

Nurkkaliiber (joon. 5)

Mõõtkite lihvimisfaasi nurka võrreldes selleks lõiketera säilkudega. Seadistage nii kindlaks määratud nurk nüüd seadmel, muutes selleks universaaltoe kõrgust. Toimige selleks järgmisel viisil:

Pingutage esmalt tööriist seadisesse ja pistke see universaaltoe peale.

Hoidke nüüd nurkkaliibril soovitud nurga all vastu tööriista tippu. Muutke nüüd universaaltoe kõrgust nii, et nurkkaliibri eesmine ots toetub just vastu lihvkivi. Pidage silmas, et nurkkaliiber paikneb alati tööriista tipuga kohakuti.

Märkus: Nurkkaliibril esitatud väärtused on ainult orienteeruvad väärtused. Te võite neid loomulikult oma nõudmistele vastavalt varieerida.

Lihvimine (joon. 6)

Profi-vihje: Uutel tööriistadel on tootmisjälgjed veel näha. Te pikendate tööriista eluiga tohutult, kui lihvide enne esmakordset kasutamist lihvttera mõlemal küljel. Tagakülge lihvide lihtsalt vaba käega kivi vertikaalil, esikülge järgmisel viisil.

Pistke pärast nurga seadistamist seadisesse monteeritud tööriist universaaltoe peale, lülitage mootor sisse ja alustage lihvimist. Suruge selleks tööriist lihvttera lähedal ühtlaselt vastu kivi ja liigutage seda risti mööda kivi. Pidage silmas, et alati on vähemalt lõiketera pool laiust kiviga kokkupuutes, et kivil kahjustusi vältida.

Valmistage kivi veel peenemate lihvimistulemuste saavutamiseks kivipreparaatoriga ette. Sedasi tõstate teralisuse 250 pealt umbes 1000 peale. Kivipreparaator on saadaval tarvikuna **schepachies**induses.

Rihtimine (joon. 7)

Ärge rihtige kunagi vastu lihvimissuunda! Tööriist lõikab muidu naha sisse!

Impregneerige nahkkettad õhukeselt masinaõliga. Seejärel kandke nahkketale rihtimisvastat. Lülitage nüüd seade sisse ja jaotage lihvpasta laiali, surudes selleks lihvitud tööriista ringjate liigutustega vastu ketast.

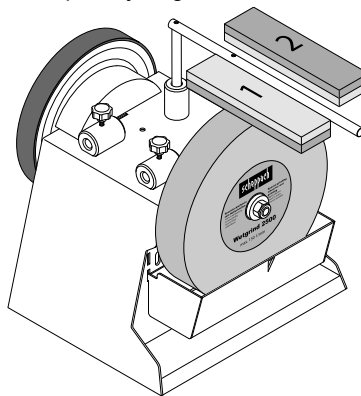
Neist ettevalmistustest piisab viie kuni kümne tööriista jaoks. Seejärel alustage uue kihi masinaõliga, millele järgneb uus rihtpasta. Need meetmed pikendavad naha eluiga ja tõstavad samamoodi Teie tööriistade kvaliteeti.

Profi-vihje: Rihtimiseks võite töötada vaba käega, kuid täpsema tulemuse saate, kui jätate tööriista seadisesse nii nagu Te seda lihvisite.

Eritarvikud

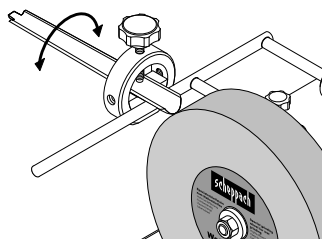
Kivipreparaator, tellimis-nr **8949 0707**

Muutke oma TiGeri teralisust sekundite jooksul 250 pealt 1000 peale ja tagasi!



Seadis puidutreiteradele ja peitlitele (100-ga) 55, tellimis-nr **8949 0706**

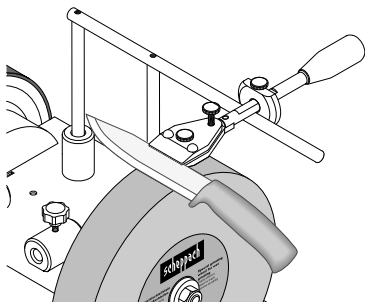
Andke sõrmekujulisele tööriistale senitundmatu teravus!



Seadis väikestele nugadele 60, tellimis-nr **8949 0708**

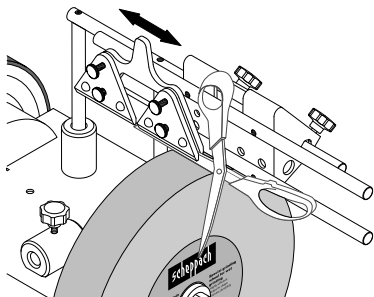
Seadis suurtele nugadele 120, tellimis-nr **8949 0709**

Nii Kõõk töö on lõbus



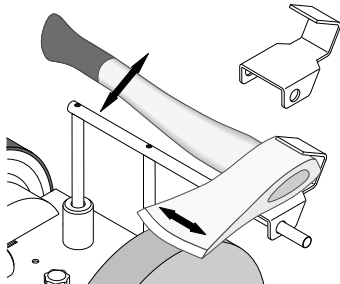
Seadis käärile (100-ga) 160,
tellimis-nr **8949 0710**

Paberi-, riide- või hekikäärde teritamine



Seadis kirvestele 40, tellimis-nr **8949 0712**

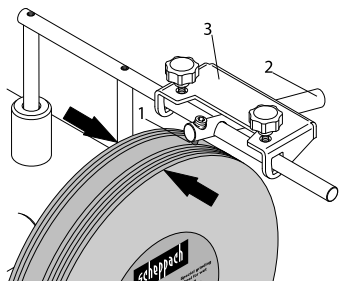
Küttepuidu lõhkumine täiesti ilma suurte masinateta



Riitseadis, tellimis-nr **8949 0713**

Sekundi kiirusega maha treitud ja Te saate kohe ka matti metalli poleerida!

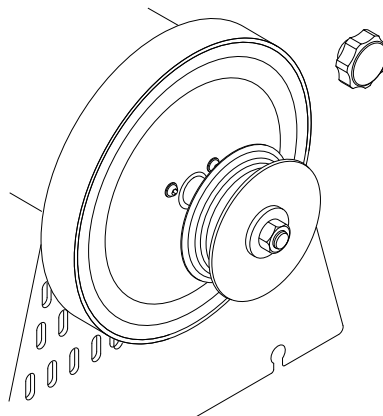
Varulõiketera, tellimis-nr **8949 0714**



Nahkrihtketas, profileeritud 100,

tellimis-nr **8949 0705**

Sõrmekujulise tööriista sisekülje jaoks.



Hooldusteave

Tuleb tähele panna, et selle toote korral esineb kasutamise-
st tulenevaid või loomulikke kulumisilminguidjärgmistel
detailidel ning neid detaile käsitletaksekulumaterjalina.

Kuluosad*: Lihvimise Keskkond, Süsinikharjad, Teritamise
Ratas, Nurkade mõõtja

V-vöö

* ei pruugi tingimata tarnekomplektiga kaasas olla!

GAMINTOJAS:

Scheppach
Fabrikation von Holzbearbeitungsmaschinen GmbH
Günzburger Straße 69
D-89335 Ichenhausen / BRD

GERBIAMAS KLIENTE,

mes linkime Jums daug džiaugsmo ir didelės sėkmės dirbant su nauju įrenginiu.

NURODYMAS

Pagal galiojantį Atsakomybės už gaminį įstatymą šio įrenginio gamintojas neatsako už žalą, kuri atsiranda šiame įrenginyje arba dėl jo:

- netinkamai naudojant,
- nesilaikant naudojimo instrukcijos,
- remontuojant tretiesiems asmenims, neįgalotiems specialistams,
- montuojant ir keičiant neoriginalias atsargines dalis,
- naudojant ne pagal paskirtį,
- sugedus elektros įrangai, nesilaikant elektrai keliamai reikalavimų ir VDE nuostatų 0100, DIN 57113 / VDE0113.

Atkreipkite dėmesį

Prieš montuodami ir pradėdami eksploatuoti perskaitykite visą naudojimo instrukcijos tekstą.

Ši naudojimo instrukcija turi Jums palengvinti susipažinti su Jūsų elektros įrankiu ir jo naudojimo pagal paskirtį galimybėmis.

Naudojimo instrukcijoje pateikiami nurodymai, kaip su elektros įrankiu dirbti saugiai, tinkamai ir ekonomiškai bei kaip išvengti pavojų, sutaupyti remonto išlaidų, sutrumpinti elektrinio įrankio prastovos laikus bei padidinti patikimumą ir pailginti eksploatavimo trukmę.

Be šioje naudojimo instrukcijoje pateiktų saugos nuostatų, būtinai privalote laikytis elektros įrankio eksploatavimui galiojančių taisyklių.

Laikykitės naudojimo instrukciją plastikiniame maišelyje, apsaugoję nuo purvo ir drėgmės prie elektros įrankio. Prieš pradėdami dirbti, visi operatoriai ją privalo perskaityti ir jos atidžiai laikytis. Prie elektros įrankio leidžiama dirbti tik asmenims, instrukuotiems, kaip jį naudoti ir informuotiems apie su tuo susijusius pavojus. Būtina laikytis reikalaujamo amžiaus cenzo.

Be šioje naudojimo instrukcijoje pateiktų saugos nurodymų ir specialių Jūsų šalies reikalavimų, būtina laikytis medžio apdirbimo mašinų eksploatavimui visuotinai pripažintų technikos taisyklių.

Bendrieji nurodymai

- Išpakavę visas dalis, patikrinkite, ar nėra galimų transportavimo pažeidimų. Reklamacijų atveju nedelsdami informuokite tiekėją.
- Vėliau reklamacijos nebus pripažintos.
- Patikrinkite siuntos komplektaciją.
- Prieš naudodami, pagal naudojimo instrukciją susipažinkite su įrenginiu.
- Priedams bei greitai susidėvinčioms ir atsarginėms dalims naudokite tik originalias dalis. Atsarginių dalių galite įsigyti iš savo **scheppach** prekybos atstovo.
- Užsakydami nurodykite mūsų gaminių numerius bei įrenginio tipą ir pagaminimo metus

TIGER 2500

Komplektacija	
	Galandimo akmuo
	Universalus laikiklis
	Galandimo pasta
	Kampo šablonas 250
	Odinis galandimo diskas
	Naudojimo instrukcija
Techniniai duomenys	
Konstruktiniai matmenys, ilgis x plotis x aukštis, mm	320 x 325 x 335
Įrankio atramos \varnothing mm	12
Galandimo akmens \varnothing mm	250
Galandimo akmens sūkių skaičius tuščiajame eiga 1/min.	90
Įjovimo greitis m/s	1,2
Svoris kg	16,3
Pavara	
Variklis V/Hz	230 – 240 / 50
Įmamoji galia P 1	200
Atiduodamoji galia P 2 W	120
Variklio sūkių skaičius 1/min	1400
Darbo režimas	S1 100 %
Vardinė srovė A	1,0

Pasilieikame teisę atlikti techninius pakeitimus!

Saugos nurodymai

Su Jūsų sauga susijusias vietas šioje naudojimo instrukcijoje mes pažymėjome šiuo ženklu. \triangle

Eksploatuotojų mokymas

- Perduokite saugos nurodymus visiems prie mašinos dirbantiems asmenims.
- Operatorius turi būti ne jaunesnis nei 18 metų. Mokiniai turi būti ne jaunesni nei 16 metų, tačiau prie mašinos gali dirbti tik prižiūrimi.
- Neblaškykite prie mašinos dirbančių asmenų.
- Stebėkite, kad vaikai nesiartintų prie mašinos, kuri prijungta prie tinklo.
- Vilkėkite prigludusius drabužius. Nusiimkite papuošalus, žiedus ir laikrodžius.
- Laikykitės visų ant mašinos esančių saugos ir pavojų nuorodų, kurios turi būti įskaitomos.
- Būkite atsargūs dirbdami: pavojus susižaloti pirštus ir rankas, prisilietus prie besisukančio šlifavimo akmens.

Stabilumas

- Atkreipkite dėmesį į tai, kad montuojant mašina stovėtų stabiliai ant tvirto pagrindo.
- Atkreipkite dėmesį į tai, kad būtų pakankamas apšvietimas.

Mašinos prijungimas prie tinklo

- Patikrinkite prijungimo prie tinklo laidus. Nenaudokite pažeistų laidų. Žr. **Elektros prijungimas**.

- Atkreipkite dėmesį į variklio ir įrankio sukimosi kryptį (žr. „**Elektros prijungimas**“).
- Elektros instaliacijos įrengimo, remonto ir techninės priežiūros darbus leidžiama atlikti tik specialistams.
- Norėdami pašalinti sutrikimus, išjunkite mašiną. Ištraukite tinklo kištuką.
- Prieš pasišalindami iš darbo vietos, išjunkite variklį. Ištraukite tinklo kištuką.
- Net ir tik šiek tiek pakeitę stovėjimo vietą, atjunkite mašiną nuo visų išorinių energijos tiekimo šaltinių! Prieš atnaujindami eksploatavimą, mašiną vėl tinkamai prijunkite prie tinklo.

Mašinos įrangos montavimas ir nustatymas

- Per montavimo, nustatymo, matavimo ir valymo darbus atlikite tik išjungę variklį. Ištraukite tinklo kištuką ir palaikite, kol besisukantis įrankis sustos.
- Baigę remonto ir techninės priežiūros darbus, vėl iš karto sumontuokite visus apsauginius ir saugos įtaisus.

Naudojimas pagal paskirtį

- Šlifavimo mašina sukonstruota tik plienui (ne kietmetaliui) šlifuoti su siūlomu įrankiu.
- Staklės atitinka šiuo metu galiojančią ES mašinų direktyvą.
- **Mašina skirta eksploatuoti viena pamaina, įjungimo trukmė S1/100 %.**
- Laikykitės visų saugos ir pavojų nuorodų ant mašinos.
- Ant mašinos turi būti visos saugos ir pavojų nuorodos bei jos turi būti įskaitomos.
- Naudokite tik techniškai nepriekaištingos būklės mašiną ir tik pagal paskirtį, atsižvelgdami į saugą ir pavojus bei laikydamiesi naudojimo instrukcijos! Ypač nedelsdami pašalinkite (paveskite pašalinti) sutrikimus, galinčius paveikti saugą!
- Privaloma laikytis gamintojo saugos, veikimo ir techninės priežiūros instrukcijų bei techninių kalibravimo ir dydžių duomenų.
- Taip pat būtina laikytis tiesiogiai susijusių nelaimingų atsitikimų prevencijos taisyklių ir kitų bendrai pripažintų saugos bei techninių taisyklių.
- Naudoti stakles, atlikti jų techninę priežiūrą ir taisymą gali tik kvalifikuoti asmenys, susipažinę su staklėmis ir informuoti apie pavojus. Gamintojas neprisiima atsakomybės už neleistinus staklių pakeitimus ir dėl to kilusią žalą.
- Staklės skirtos naudoti tik su originaliomis gamintojo atsarginėmis detalėmis ir įrankiais.
- Įrenginį leidžiama eksploatuoti tik pagal paskirtį. Bet koks kitoks naudojimas laikomas ne pagal paskirtį. Už dėl to patirtą žalą arba patirtus bet kokius sužalojimus atsako naudotojas / operatorius, o ne gamintojas.
- Atkreipkite dėmesį į tai, kad mūsų įrenginiai nėra skirti naudoti komerciniams, amatiniams arba pramoniniams tikslams. Mes neteikiama garantijos, kai prietaisas naudojamas komercinėse, amatininkų arba pramoninėse įmonėse arba panašioms darbams.

Įspėjimas! Eksploatuojant šis elektrinis įrankis sudaro elektromagnetinį lauką. Tam tikromis aplinkybėmis šis laukas gali veikti aktyvius arba pasyvius medicininius implantus. Norint sumažinti rimtų arba mirtinų sužalojimų pavojų, prieš naudojant elektrinį įtaisą, asmenims su mediciniais implantais rekomenduojame pasikonsultuoti su savo gydytoju arba medicininių implantų gamintoju..

Liekamosios rizikos

Mašina pagaminta pagal technikos lygį ir pripažintas saugumo technikos taisykles. Tačiau dirbant galima pavienė liekamoji rizika.

- Pavojus susižaloti pirštus ir rankas, prisilietus prie besisukančio šlifavimo disko.
- Pavojus dėl elektros srovės, naudojant netinkamus elektros prijungimo laidus.
- Be to, nepaisant visų priemonių, kurių buvo imtasi, galima neakivaizdi liekamoji rizika.
- Liekamoji rizika galima sumažinti, jei bus laikomasi saugos nurodymų ir bus naudojama pagal paskirtį bei bus laikomasi visos naudojimo instrukcijos.

Montavimas

Šlifavimo akmenį (A) ir žvaigždinius T formos varžtus (B) sumontuokite, kaip parodyta 1 pav. Po to ruošinių atramą (C) įstatykite į veržiamąsias įvoves ir priveržkite žvaigždiniais T formos varžtais. (žr. 1 pav.) Už numatytų prapjovų (D) užkabinkite vandens indą (žr. 5 pav.).

Pastatymas ir reguliavimas

Atkreipkite dėmesį į tai, kad šlifavimo mašina stovėtų ant tvirto pagrindo tiesiai ir stabiliai bei būtų pastatyta su pakankamu apšvietimu.

Mašinoje yra priekinė arba galinė pusė. Pasirinktinai galima šlifuoti sukimosi kryptimi arba prieš ją.

Elektros prijungimas

Prijungtas elektros variklis yra parengtas naudoti. Jungtis atitinka tam tikras DE ir DIN nuostatas. **Kliento tinklo jungtis ir naudojamas ilginamasis laidas turi atitikti šiuos reikalavimus.**

Pažeisti prijungimo prie

elektros laidai

Dažnai pažeidžiama elektros prijungimo laidų izoliacija.

Priežastys yra:

- prispaudimo vietos, kai prijungimo laidai nutiesiami pro langus arba durų plyšius.
- sulenkimo vietos netinkamai pritvirtinus arba nutiesus prijungimo laidą.
- įpjovimo vietos pervažiavus prijungimo laidą.
- izoliacijos pažeidimai išplėšus iš sieninio kištukinio lizdo.

- Įtrūkimai dėl izoliacijos senėjimo. Tokių pažeistų elektros prijungimo laidų negalima naudoti ir dėl pažeistos izoliacijos jie yra pavojingi **gyvybei**.

Reguliariai tikrinkite, ar elektros prijungimo laidai nepažeisti. Atkreipkite dėmesį į tai, kad tikrinant prijungimo laidus nekabotų ant elektros srovės tinklo.

Elektros prijungimo laidai turi atitikti tam tikras VDE ir DIN nuostatas. Naudokite prijungimo laidus, pažymėtus H05VV-F.

Žyma tipo pavadinime prijungimo laide yra privaloma.

Kintamosios srovės variklis

- Maitinimo įtampa turi būti 220÷240 V/50 Hz.
- Ilginamųjų laidų iki 25 m ilgio mažiausias skerspjūvis turi būti 1,5 mm², ilgesnių nei 25 m ilgio – 2,5 mm².
- Tinklo jungtys yra apsaugotos 16 A

Prijungti ir remontuoti elektros įrangą leidžiama tik kvalifikuotam elektrikui.

Kilus klausimų, nurodykite tokius duomenis:

- Variklio gamintojas; variklio tipas
- variklio srovės rūšį
- duomenis iš įrenginio specifikacijų lentelės
- duomenis iš jungiklio specifikacijų lentelės.

Gražindami variklį, visada atsiųskite ir visą pavaros mazgą su jungikliu.

Darbo nurodymai

Šlifavimo kryptis (1 pav., 2 pav.)

Ar norite dirbti pagal šlifavimo kryptį, ar prieš ją, iš esmės priklauso nuo Jūsų reikalavimų. Jeigu norite nugalėti daug plieno (pvz., esant labai senam, surūdijusiam įrankiui) arba jei norite šlifuoti grubius įrankius, pvz., kirvius, tuomet geriau dirbkite prieš šlifavimo kryptį. Jei norite šlifuoti tiksliau, rekomenduojame dirbti su šlifavimo įtaisu. Taip yra, pvz., drožimo įrankiuose ir peiliuose. Atkreipkite dėmesį į tai, kad šlifuojant pagal sukimosi kryptį veikimas vyksta lėčiau.

Prieš kiekvieną darbo etapą patikrinkite, ar šlifavimo akmuo yra lygus, universaliają atramą nuleisdami ant akmens ir jį ranka vieną kartą pasukdami 360°. Jei reikia, nelygią medžiagą nutekinkite tekinimo įtaisu 250.

Pristatytas „TiGer“ yra lygus.

Vandens indas (3 pav., 4 pav.)

Į vandens indą iki žymos pripildykite vandens. Šlifavimo akmuo prisigeria vandens. Prireikus vandens papildykite. Nešlifaukite be vandens.

Baigę šlifuoti, vandens indą nuleiskite, kad šlifavimo akmuo ilgesnį laiką nebūtų vandenyje.

Reguliariai ištuštinkite vandens indą, nes kitaip jame kaupsis plieno ir nutekinto akmens dalelės, kurios plėsis.

Profesionalo patarimas: nuo tokių nuosėdų apsaugoma įdėjus magneta.

Kampo šablonas (5 pav.)

Išmatuokite šlifuojamos nuosklembos kampą, palygindami ašmenis su įrantomis. Dabar taip nustatytą kampą nustatykite prietaise, pakeisdami universaliosios atramos aukštį. Tam atlikite tokius veiksmus:

Iš pradžių pritvirtinkite įrankį įtaise ir užmaukite jį ant universaliosios atramos.

Dabar kampo šabloną pageidaujama kampu laikykite prie įrankio viršūnės. Dabar pakeiskite universaliosios atramos aukštį taip, kad priekinis kampo šablono galas tiesiai atsitrenktų į šlifavimo akmenį. Atkreipkite dėmesį į tai, kad kampo šablonas visada būtų vienoje linijoje su įrankio viršūne.

Pastaba: ant kampo šablono nurodytos vertės yra tik orientacinės vertės. Jos gali skirtis, priklausomai nuo Jūsų reikalavimų.

Šlifavimas (6 pav.)

Profesionalo patarimas: naujuose įrankiuose dar matomos gamybos žymos. Savo įrankių eksploatavimo trukmę gerokai pailginsite, jei prieš pirmąjį naudojimą abiejose pusėse pagalšite ašmenis. Galinę pusę šlifaukite tiesiog be rankų į akmens vertikale, o priekinę – kaip nurodyta toliau.

Nustatę kampą, įtaise sumontuotą įrankį uždėkite ant universaliosios atramos, įjunkite variklį ir pradėkite šlifuoti. Tam įrankį beveik ties ašmenimis tolygiai prispauskite prie akmens ir judinkite jį skersai akmeniui. Atkreipkite dėmesį į tai, kad prie akmens liestūsi bent pusė ašmenų pločio, kad akmuo nebūtų pažeistas.

Dar geresniems šlifavimo rezultatams paruoškite akmenį su akmenų paruošimo priemone. Taip grūdėtumą padidinsite nuo 250 iki maždaug 1000. SP kaip priedą įsigysite iš savo **scheppach** prekybos atstovo.

Galandimas (7 pav.)

Niekada negaląskite prieš šlifavimo kryptį! Kitaip įrankis įpjaus odą!

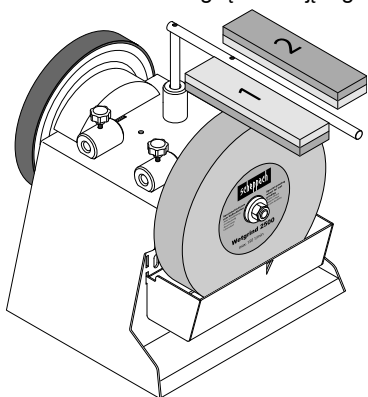
Impregnuokite odinį diską plonu mašininės alyvos sluoksniu. Po to ant odinio disko užtepkite galandimo pastos. Dabar įjunkite prietaisą ir paskirstykite galandimo pastą, pagalšatą įrankį sukamaisiais judesiais spausdami prie disko.

Šių paruošiamųjų veiksmų pakanka penkiems–dešimčiai įrankių. Tada pradėkite nuo naujo mašininės alyvos sluoksnio ir nuo naujos galandimo pastos. Šios priemonės didina odos naudojimo trukmę, taip pat įrankio kokybę.

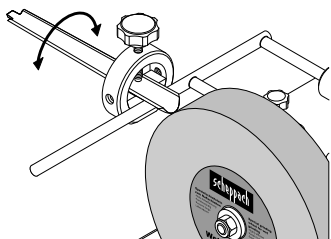
Profesionalo patarimas: Norėdami pagalšti, galite dirbti, nenaudodami rankų. Tikslesnių rezultatų pasieksite, jei įrankį įtaise paliksite taip, kaip jį galandote.

Specialūs priedai

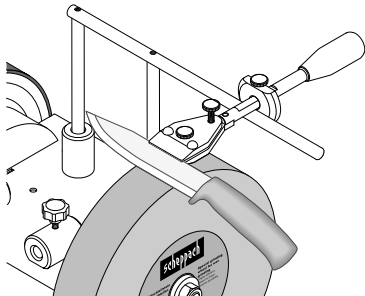
Akmens paruošimo priemonė, užsakymo Nr. **8949 0707**
Pakeiskite savo „TiGer“ grūdėtumą per kelias sekundes
nuo 250 iki 1000 ir gražinkite jį atgal!



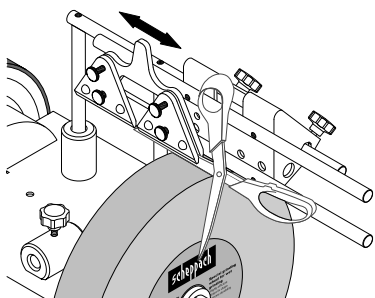
Apvaliųjų ir tuščiavidurių kaltų (su 100) 55 įtaisas,
užsakymo Nr. **8949 0706**
Piršto formos įrankis neturi būti briaunos aštrumo!



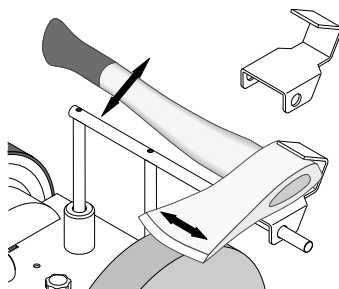
Mažų peilių įtaisas 60, užsakymo Nr. **8949 0708**
Didelių peilių įtaisas 120, užsakymo Nr. **8949 0709**



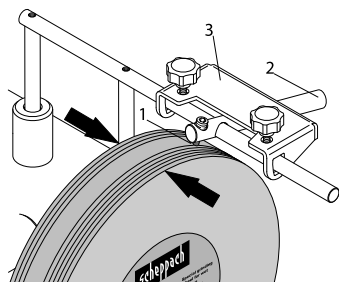
Žirklių įtaisas (su 100) 160,
užsakymo Nr. **8949 0710**
Popieriaus, medžiagos arba gyvatvorės žirklys, galandimas



Kirvių įtaisas 40, užsakymo Nr. **8949 0712**
Malkų skaldymas nenaudojant didelių mašinų

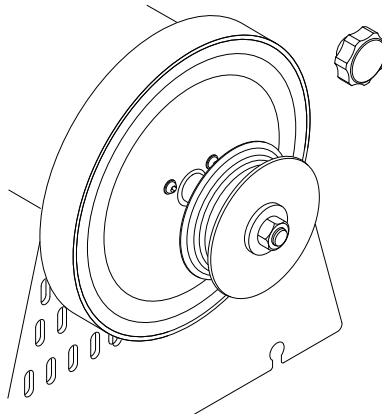


Tekinimo įtaisas, užsakymo Nr. **8949 0713**
Nutekinta per sekundę ir Jūs galite iš karto poliruoti ma-
tinį metalą!
Atsarginiai ašmenys, užsakymo Nr. **8949 0714**



Bylų atveju

Odinis galandimo diskas, profiliuotas 100,
užsakymo Nr. **8949 0705**
Vidinei piršto formos įrankio pusei.



Aptarnavimo informacija

Reikia atsižvelgti į tai, kad atitinkamos šio produkto deta-
lės priklausomai nuo naudojimo arba natūraliai nusidėvi,
arba yra reikalingos kaip darbinė medžiaga.

Besidėvinčios detalės*: Šlifavimo terpė, Anglies šepetė-
liai, Galandinimo ratas, Kampinis matuoklis, V-diržas

* netiekiamos kartu su prietaisu!

RAŽOTĀJS:

Scheppach
Fabrikation von Holzbearbeitungsmaschinen GmbH
Günzburger Straße 69
D-89335 Ichenhausen / BRD

GODĀTAIS KLIENTI!

Vēlam prieku un izdošanas, strādājot ar Jūsu jauno ierīci.

NORĀDĪJUMS

Šīs ierīces ražotājs saskaņā ar piemērojamo Vācijas Likumu par atbildību par ražojumiem nav atbildīgs par zaudējumiem, kas rodas šai ierīcei vai šīs ierīces dēļ saistībā ar:

- nepareizu lietošanu.
- lietošanas instrukcijas neievērošanu.
- trešo personu, nepilnvarotu speciālistu veiktu remontu.
- neoriģinālo rezerves daļu montāžu un nomainīšanu.
- paredzētajam mērķim neatbilstošu lietošanu.
- elektroiekārtas atteici, neievērojot elektrības noteikumus un VDE noteikumus 0100, DIN 57113/VDE0113.

Ievērojiet!

Pirms montāžas un lietošanas sākšanas izlasiet visu lietošanas instrukcijas tekstu.

Šai lietošanas instrukcijai ir jāpalīdz Jums iepazīt elektroierīci un izmantot tās izmantošanas iespējas atbilstoši paredzētajam mērķim.

Lietošanas instrukcijā ir sniegti svarīgi norādījumi par drošu, pareizu un ekonomisku darbu ar elektroinstrumentu, lai izvairītos no riskiem, ietaupītu remonta izdevumus, samazinātu dīkstāves laikus un palielinātu elektroinstrumenta uzticamību un darbību.

Papildus šīs lietošanas instrukcijas drošības noteikumiem noteikti jāievēro attiecīgajā valstī piemērojamie noteikumi par elektroinstrumenta lietošanu.

Glabājiet lietošanas instrukciju pie elektroinstrumenta plastmasas maisiņā, sargājot no netīrumiem un mitruma. Pirms darba sākšanas tā jāizlasa un rūpīgi jāievēro ikvienam operatoram. Ar elektroinstrumentu drīkst strādāt tikai personas, kas pārzina elektroinstrumenta lietošanu un ir instruētas par ar to saistītajiem riskiem. Jāievēro noteiktais minimālais vecums.

Līdztekus šajā lietošanas instrukcijā sniegtajiem drošības norādījumiem un attiecīgās valsts īpašajiem noteikumiem jāievēro vispārārtītie tehnikas noteikumi par koptāpstrādes iekārtu lietošanu.

Vispārējie norādījumi

- Pēc visu daļu izpakošanas pārbaudiet, vai nav iespējama transportēšanas laikā radušos bojājumu. Ja ir kādi iebildumi, nekavējoties sazinieties ar starpnieku.
- Vēlākas reklamācijas netiek atzītas.
- Pārbaudiet sūtiņuma pilnīgumu.
- Pirms izmantošanas iepazīstieties ar ierīci ar lietošanas instrukcijas palīdzību.
- Piederumiem, kā arī nodilstošām detaļām un rezerves daļām izmantojiet tikai oriģinālās daļas. Rezerves daļas saņemsiet tuvākajā "scheppach" tirdzniecības uzņēmumā.
- Pasūtījumos norādiet mūsu preces numurus, kā arī ierīces tipu un izgatavošanas gadu.

TIGER 2500

Piegādes komplekts

	Slīpākmenis
	Universāls turētājs
	Noņemšanas pasta
	Leņķa šablons 250
	Ādas noņemšanas paplāksne
	Lietošanas instrukcija

Tehniskie raksturlielumi

Konstruktīvie izmēri GxPxA mm	320 x 325 x 335
Instrumenta uzlika ø mm	12
Slīpākmenis ø mm	250
Slīpākmenis tukšgaitas apgriezīnu skaits 1/min.	90
Zāģēšanas ātrums m/sek.	1,2
Svars apm. kg	16,3

Piedziņa:

Motors V/Hz	230 – 240 / 50
Ieejas jauda P 1	200
Izejas jauda P 2 W	120
Motora apgriezīnu skaits 1/min	1400
Darba režīms	S1 100 %
Nominālā strāva A	1,0

Paturētas tiesības veikt tehniskas izmaiņas!

Drošības norādījumi

Šajā lietošanas instrukcijā vietas, kuras attiecas uz jūsu drošību, mēs esam aprikojuši ar šādu zīmi. ⚠

Lietotāju apmācība

- Nododiet drošības norādījumus visām personām, kas darbojas pie ierīces.
- Operatoram jābūt sasniegušam vismaz 18 gadu vecumu. Apmācāmajām personām jābūt sasniegušam vismaz 16 gadu vecumu, taču tās drīkst strādāt pie ierīces tikai uzraudzībā.
- Nedrīkst novērst personu, kas darbojas pie ierīces, uzmanību.
- Nelaidiet klāt bērnus pie tīkla pievienotās ierīces.
- Valkājiet cieši pieguļošu apģērbus. Noņemiet rotaslietas, gredzenus un rokas pulksteņus.
- Ievērojiet visus drošības norādījumus un bīstamības norādes uz ierīces un uzturiet pilnā skaitā salasāmā stāvoklī.
- Esiet piesardzīgs, veicot darbus: Pirkstu un delnu savainošanās risks, ko rada rotējošs slīpākmenis.

Stabilitāte

- Uzmaniet, lai ierīce uzstādīšanas laikā stabili atrastos uz cietas pamatnes.
- Pievērsiet uzmanību pietiekamam apgaismojumam.

Ierīces tīkla pieslēgums

- Pārbaudiet tīkla pieslēguma vadus. Neizmantojiet bojātus vadus. Sk. **Pieslēgšana elektrotīklam**.
- Ievērojiet motora un instrumenta griešanās virzienu (**sk. Pieslēgšana elektrotīklam**).
- Elektroinstalācijas uzstādīšanas, labošanas un apkopes darbus drīkst veikt tikai speciālisti.
- Lai novērstu traucējumus, izslēdziet ierīci. Atvienojiet tīkla kontaktspraudni.
- Atstājot darba vietu, izslēdziet motoru. Atvienojiet tīkla kontaktspraudni.
- Arī atrašanās vietas nelielas maiņas gadījumā atvienojiet ierīci no jebkādas ārējās enerģijas pievades! Pirms lietošanas atsākšanas atkārtoti pienācīgi pievienojiet ierīci pie tīkla!

Ierīces sagatavošana un iestatīšana

- Veiciet pārveidošanas, regulēšanas, mērīšanas un tīrīšanas darbus tikai tad, kad ir izslēgts motors. Atvienojiet tīkla kontaktspraudni un nogaidiet, līdz rotējošais instruments apstājas.
- Pēc pabeigtiem labošanas un apkopes darbiem nekavējoties jāuzstāda atpakaļ visi aizsargmehānismi un drošības mehānismi.

Noteikumiem atbilstoša lietošana

- **Slīpmašīna ir konstruēta vienīgi ar piedāvāto instrumentu tērauda slīpēšanai (nav paredzēta cietmetālam).**
- Ierīce atbilst šobrīd spēkā esošajai ES mašīnu Direktīvai.
- **Ierīce ir izstrādāta darbam vienā maiņā, ieslēgšanas ilgums S1/100 %.**
- Ievērojiet visus drošības norādījumus un bīstamības norādes uz ierīces.
- Uzturiet visus drošības norādījumus un bīstamības norādes uz ierīces pilnā skaitā salasāmā stāvoklī.
- Lietojiet ierīci tikai tehniski nevainojamā stāvoklī, kā arī atbilstoši noteikumiem, apzinoties drošības aspektus un iespējamus riskus, ievērojot lietošanas instrukciju! Nekavējoties novērsiet (uzticiet novērst) īpaši traucējumus, kas varētu kaitēt drošībai!
- Stingri jāievēro ražotāja sniegtās drošības, lietošanas un apkopes instrukcijas, kā arī pēc kalibrēšanas norādītie tehniskie dati un izmēri.
- Stingri jāievēro arī atbilstošās darba drošības instrukcijas un citi vispārējie darba drošības organizācijas un tehniskie noteikumi.
- Ar ierīci drīkst strādāt, to apkopt vai remontēt, tikai atbilstoši sagatavotas personas, kuras ir iepazīnušās ar ierīces darbību un informētas par iespējamajiem riskiem. Neatļauta ierīces pārveidošana noņemot ražotāja atbildību par šādas pārveides rezultātā notikušajām bojājumu sekām.
- Ierīci paredzēts lietot tikai ar oriģinālajām rezerves daļām un ražotāja oriģinālajiem instrumentiem.
- Ierīci drīkst lietot tikai tai paredzētajiem mērķiem. Ierīces lietošana citiem mērķiem uzskatāma par neatbilstošu. Par jebkuriem bojājumiem vai savainojumiem, kas tādēļ radušies, ir atbildīgs lietotājs/operators, nevis ražotājs.

- Ņemiet vērā, ka mūsu ierīces atbilstoši paredzētajam mērķim nav konstruētas komerciālai, amatnieciskai vai rūpnieciskai izmantošanai. Mēs neuzņemamies garantiju, ja ierīci izmanto komerciālos, amatniecības vai rūpniecības uzņēmumos, kā arī līdzīgos darbos.

Brīdinājums! Šis elektroinstruments darba laikā rada elektromagnētisko lauku. Šis lauks noteiktos apstākļos var traucēt aktīvo vai pasīvo medicīnisko implantu darbību. Lai mazinātu nopietnu vai nāvējošu savainojumu risku, personām ar medicīniskajiem implantiem pirms elektroinstrumenta lietošanas ieteicams konsultēties ar ārstu un ražotāju.

Atlikušie riski

Ierīce ir konstruēta saskaņā ar tehniskās attīstības līmeni un vispārattītajiem drošības tehnikas noteikumiem. Tomēr darba laikā var rasties atsevišķi atlikušie riski.

- Pirkstu un delnu savainošanās risks, ko rada rotējošā slīprija.
- Apdraudējums, ko rada strāva, izmantojot nepienācīgus elektropieslēguma vadus.
- Neskatoties uz visiem veiktajiem pasākumiem, var saglabāties arī slēpti atlikušie riski.
- Atlikušos riskus var minimizēt, ja kopā ievēro drošības norādījumus un noteikumiem atbilstošu lietošanu, kā arī lietošanas instrukciju.

Montāža

Uzstādiet slīpakmeni (A) un zvaigžņveida roktura skrūves (B), kā redzams 1. att.

Pēc tam ievadiet darba materiāla paliktni (C) spriegotājbuksēs un iespiediet, izmantojot zvaigžņveida roktura skrūves (sk. 1. att.).

Iekabiniet ūdens tvertni paredzētajos padziļinājumos (D) (sk. 5. att.)

Uzstādīšana un regulēšana

Lūdzam ievērot, lai šī slīpmašīna būtu uzstādīta taisni un stabili uz cietas pamatnes, un ar pietiekamu apgaismojumu.

Ierīcei nav priekšpusē vai mugurpusē. Var slīpēt pēc izvēles griešanās virzienā vai pretēji griešanās virzienam.

Pieslēgšana elektrotīklam

Instalētais elektromotors ir pieslēgts darbam gatavā veidā. Pieslēgums atbilst attiecīgajiem VDE un DIN noteikumiem.

Klienta elektrotīkla pieslēgumam un izmantotajam pagarinātajam jāatbilst šiem noteikumiem.

Bojāti vadi pieslēgšanai elektrotīklam

Elektropieslēguma vadiem bieži rodas izolācijas bojājumi.

To iemesli ir:

- saspīestas vietas, ja pieslēguma vadi stiepjas caur logu vai durvju ailu.
- pārlocījuma vietas pieslēguma vada nepareizas nostiprināšanas vai izvietojuma dēļ.
- griezuma vietas pieslēguma vada pārbraukšanas dēļ.
- izolācijas bojājumi, izraujot no sienas kontaktligzdas.
- plaisas izolācijas novecošanās dēļ. Šādus bojātus elektropieslēguma vadus nedrīkst izmantot, un izolācijas bojājumu dēļ tie ir bīstami dzīvībai.

Regulāri pārbaudiet pieslēguma vadus, vai tiem nav bojājumu. Ievērojiet, lai pārbaudes laikā pieslēguma vads nebūtu pievienots elektrotīklam.

Elektropieslēguma vadiem jāatbilst attiecīgajiem VDE un DIN noteikumiem. Izmantojiet tikai pieslēguma vadus ar marķējumu H05VV-F.

Tipa marķējuma uzdruka uz pieslēguma vada ir obligāta.

Maiņstrāvas motors

- Tīkla spriegumam, kas norādīts 220÷240 V/50 Hz
- Pagarinājumiem līdz 25 m garumam jābūt 1,5 mm² minimālajam šķērsgriezumam, garākiem par 25 m – 2,5 mm² minimālajam šķērsgriezumam.
- Tīkla pieslēgumam jābūt aizsargātam 16 A drošinātāju

Elektroiekārtas pieslēgumus un labošanas darbus drīkst veikt **tikai kvalificēts elektriķis**.

Jautājumu gadījumā norādiet šādus datus:

- Motora ražotājs; motora tips
- motora strāvas veids
- ierīces datu plāksnītē norādītie dati
- slēdža datu plāksnītē norādītie dati.

Nosūtīt motoru atpakaļ, vienmēr jānosūta nokomplektēts piedziņas mezgls ar slēdzi.

Darba norādījumi

Slīpēšanas virziens (1. att., 2. att.)

Tas, vai vēlaties strādāt slīpēšanas virzienā vai pretēji slīpēšanas virzienam, ir būtiski atkarīgs no jūsu prasībām. Ja vēlaties ātri noņemt lielu tērauda kārtu (piem., ļoti vecam sarūsējušam instrumentam) vai vēlaties noslīpēt rupju instrumentu, piem., cirvjus, labāk strādāji pretēji slīpēšanas virzienam. Ja vēlaties precīzāk un smalkāk slīpēt, mēs iesakām strādāt slīpēšanas virzienā. Tas attiecas, piem., uz griežamiem instrumentiem un nažiem. Lūdzam ievērot, ka slīpēšana griešanās virzienā noris lēnāk.

Pirms katras operācijas pārbaudiet, vai slīpākmens ir gluds, nolaižot uz akmens universālo balstu un pagriežot akmeni vienreiz ar roku par 360°. Ja nepieciešams, apvirpojiet nelīdzeno materiālu, izmantojot apvirpošanas palīgierīci 250.

Piegādes stāvoklī TiGer ir gluds.

Ūdens tvertne (3. att., 4. att.)

Uzpildiet ūdens tvertni ar ūdeni līdz atzīmei. Slīpākmens piesūcas pilns ar ūdeni, pēc vajadzības papildiniet ūdeni. Neslīpējiet bez ūdens.

Pēc slīpēšanas nolaidiet ūdens tvertni, lai slīpākmens ilgāku laiku neatrodas ūdenī.

Regulāri iztukšojiet ūdens tvertni, jo citādi tajā uzkrājas un sablīvējas tērauda un apvirpotā akmens daļiņas.

Profesionāls padoms: ūdenī ievietots magnēts novērš šādus nosēdumus.

Leņķa šablons (5. att.)

Izmēriet slīpēšanas fazītes leņķi, salīdzinot griežjmalu ar ierobiem. Tagad iestatiet ierīci tādā veidā noteikto leņķi, izmainot universālā balsta augstumu. Turklāt rīkojieties šādi:

Vispirms iespīlēji instrumentu palīgierīcē un uzlieciet to uz universālā balsta.

Tagad noturiet leņķa šablonu ar vajadzīgo leņķi pie instrumenta smailes. Tagad izmainiet universālā balsta augstumu tādā veidā, lai leņķa šablona priekšējais gals taisni piedurtos pie slīpākmens. Uzmaniet, lai leņķa šablons vienmēr sakristu ar instrumenta smaili.

Piezīme: uz leņķa šablona norādītās vērtības ir tikai orientējošas vērtības. Jūs tās, protams, varat mainīt atbilstoši savām prasībām.

Slīpēšana (6. att.)

Profesionāls padoms: Jaunajiem instrumentiem vēl ir redzamas ražošanas pēdas. Tās neizmērojami palielina šo instrumentu darbmūžu, ja jūs pirms pirmās lietošanas reizes tās noslīpējat griežjmalas abās pusēs. Vienkārši brīvrokas režīmā jūs noslīpējat mugurpusi pie akmens vertikāles, priekšpusi – šādā veidā.

Pēc leņķa iestatīšanas uzlieciet palīgierīcē uzstādīto instrumentu uz universālā balsta, ieslēdziet motoru un sāciet slīpēt. Šim nolūkam vienmērīgi piespiediet instrumentu tuvu pie griežjmalas uz akmens un pārvietojiet šķērsām pa akmeni. Uzmaniet, lai vienmēr vismaz griežjmalas puse platuma atrastos kontaktā ar akmeni, lai nepieļautu akmens bojājumus.

Lai iegūtu vēl smalkākus slīpēšanas rezultātus, sagatavojiet akmeni ar akmens sagatavošanas līdzekli. Tādējādi jūs palielināsiet grauda izmēru no 250 līdz aptuveni 1000. Akmens sagatavošanas līdzekli (SP) var iegādāties kā piederumu tuvākajā "**schepbach**" tirdzniecības uzņēmumā.

Nolīdzināšana (7. att.)

Nekad nenolīdziniet pretēji slīpēšanas virzienam! Citādi instruments iegriezīsies ādā!

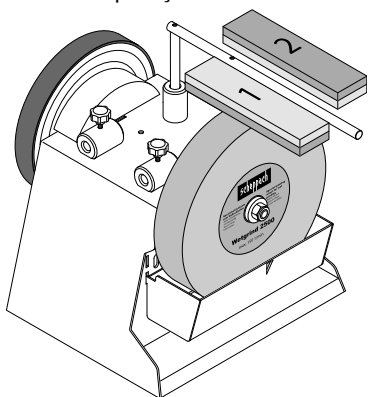
Piesūciniet ādas ripu ar plānu mašīnas eļļas kārtu. Visbeidzot uzklājiet nolīdzināšanas pastu uz ādas ripas. Tagad ieslēdziet ierīci un sadaliet slīpēšanas pastu, spiežot noslīpēto instrumentu ar riņķveida kustībām pie ripas.

Šie sagatavošanas darbi ir pietiekami pieciem līdz desmit instrumentiem. Pēc tam sāciet ar jaunu mašīnas eļļas kārtu, kam seko jauna nolīdzināšanas pasta. Šis pasākums palielina ādas darbmūžu, kā arī instrumentu kvalitāti.

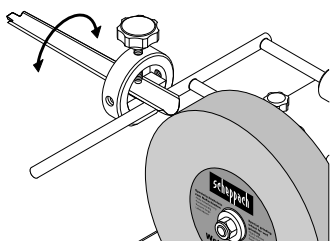
Profesionāls padoms: Nolīdzināšanai jūs varat strādāt brīvrokas režīmā, precīzāku rezultātu jūs iegūsi, ja atstāsiet instrumentu palīgierīcē tādā veidā, kā jūs to slīpējat

Speciālie piederumi

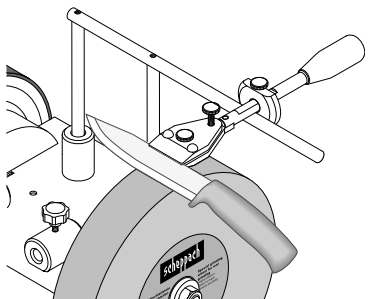
Akmens sagatavošanas līdzeklis, pasūt. Nr. **8949 0707**
Mainiet TiGer grauda izmēru sekunžu laikā – no 250 uz 1000 un atpakaļ!



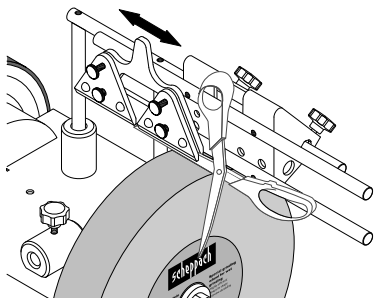
Palīgierīce pusapaļiem kaltiem un dobkaltiem (ar 100) 55, pasūt. Nr. **8949 0706**
Nodrošiniet pirkstveida instrumentu ar nezināmu asumu!



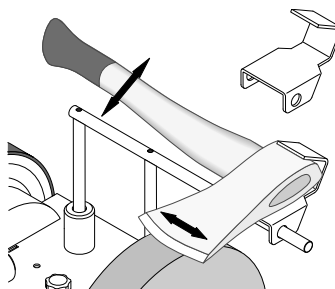
Palīgierīce maziem nažiem 60, pasūt. Nr. **8949 0708**
Palīgierīce lieliem nažiem 120, pasūt. Nr. **8949 0709**



Palīgierīce šķērēm (ar 100) 160, pasūt. Nr. **8949 0710**
Papīra, auduma vai dzīvzogu šķēru asināšana

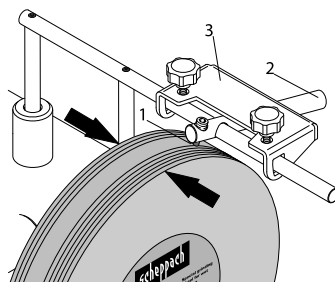


Palīgierīce cirvjiem 40, pasūt. Nr. **8949 0712**
Malkas skaldīšana pilnīgi bez lielām ierīcēm

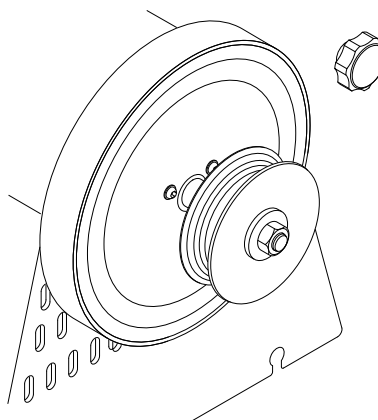


Apvirpošanas palīgierīce, pasūt. Nr. **8949 0713**
Dažu sekunžu laikā apvirpota, un jūs varat uzreiz pulēt matētu metālu!

Rezerves griezējmaļa, pasūt. Nr. **8949 0714**



Ādas nolīdzināšanas disks, profilēts 100, pasūt. Nr. **8949 0705**
Pirkstveida instrumenta iekšpusei.



Informācija par apkalpošanu

Nemiet vērā, ka šajā izstrādājumā ir daļas, kas nodilst atbilstoši vai dabiskas izmantošanas gaitā, respektīvi, ir detaļas, kas nepieciešamas kā patēriņa materiāli.
Dilstošas detaļas*: Slīpēšanas mediju, oglekļa suku slīpripas leņķa mēritājs, V-belt

* Nav noteikti jābūt piegādes komplektā!

Producent:

Scheppach
 Fabrikation von Holzbearbeitungsmaschinen GmbH
 Günzburger Straße 69
 D-89335 Ichenhausen / BRD

Drogi kliencie,

Życzymy przyjemnej pracy z nową maszyną do szlifowania na sucho od scheppach.

Uwaga:

Zgodnie z obowiązującymi przepisami odpowiedzialności za produkt, producent niniejszego urządzenia nie odpowiada za uszkodzenia urządzenia lub spowodowane przez urządzenie w wyniku:

- nieodpowiedniego użytkowania,
- nieprzestrzegania instrukcji użytkowania,
- naprawy wykonane przez strony trzecie, nie upoważnionych specjalistów
- instalację lub wymianę na nieoryginalne części zastępcze,
- użytkowania niezgodnie z przeznaczeniem,
- awaryjsprzętu elektronicznego w wypadku nieprzestrzegania instrukcji oraz specyfikacje VDE 0100, DIN 57113 / VDE 0113.

Zalecenia:

Przed montażem i uruchomieniem urządzenia przeczytać instrukcję użytkowania w całości.

Niniejsza instrukcja została utworzona by ułatwić poznanie maszyny i używanie zgodnie z przeznaczeniem.

Instrukcja zawiera ważne informacje dotyczące jak należy używać urządzenia w bezpieczny, profesjonalny i wydajny sposób, jak zapobiegać wszelkim zagrożeniom, oszczędzić na potencjalnych naprawach, ograniczyć przestój oraz zwiększyć wytrzymałość i niezawodność maszyny.

Poza zasadami bezpieczeństwa opisanymi w niniejszej instrukcji należy także przestrzegać przepisów dotyczących użytkowania maszyn, obowiązujących w danym kraju.

Instrukcję należy przechowywać w plastikowym pokrowcu blisko maszyny i chronić ją przed zabrudzeniem i wilgocią. Każda osoba używająca maszyny musi ją przeczytać uważnie przed rozpoczęciem pracy. Wyłącznie osoby przeszkolone w użytkowaniu maszyny oraz świadome towarzyszącego ryzyka mogą z niej korzystać. Należy spełnić minimalne wymagania wiekowe.

Poza instrukcjami bezpieczeństwa opisanymi poniżej należy także przestrzegać przepisów krajowych oraz powszechnych zasad używania sprzętu do obróbki drewna.

Uwagi ogólne

- Po rozpakowaniu, należy sprawdzić wszystkie części pod kątem potencjalnych szkód powstałych w trakcie transportu.
- W przypadku reklamacji należy bezzwłocznie skontaktować się z dystrybutorem.
- Reklamacje na późniejszym etapie nie będą rozpatrywane
- Należy sprawdzić czy dostawa została zakończona.
- Przed używaniem urządzenia należy zaznajomić się z instrukcją obsługi

- Należy używać tylko oryginalnych części dla akcesoriów, materiałów eksploatacyjnych oraz części zamiennych. Części zamienne można zdobyć u swojego lokalnego dystrybutora Scheppach.
- W zamówieniu należy podać numer pozycji, rodzaj urządzenia oraz rok produkcji.

TIGER 2500**Zakres dostawy**

Kamień szlifierski
Uniwersalny stojak
Pasta szlifierska
Próbnik kątowy 250
Ściernica skórzana
Instrukcje użytkowania

Specyfikacja

Wymiary D x S x W mm	320 x 325 x 335
Stojak na narzędzie ø mm	12
Kamień szlifierski ø mm	250
Prędkość na biegu jałowym - kamień szlifierski 1/min.	90
Prędkość cięcia m/sek.	1,2
Waga kg	16,3

Napęd

Silnik V	230 – 240 / 50
Pobór mocy P1 W	200
Pobór mocy P2 W	120
Prędkość silnika 1/min.	1400
Tryb działania	S1 100%
Rating A	1,0

Zmiany techniczne zastrzeżone!

Instrukcje bezpieczeństwa

W niniejszej instrukcji informacje poświęcone bezpieczeństwu oznaczono następującym symbolem. ⚠

Szkolenie operatorów

- Instrukcje bezpieczeństwa należy przekazać wszystkim osobom pracującym z urządzeniem.
- Operator musi mieć skończone 18 lat. Stażyści muszą mieć skończone 16 lat, lecz mogą używać narzędzia wyłącznie pod nadzorem innych.
- Nie wolno rozpraszać osób obsługujących maszynę.
- Nie pozwalać dzieciom na zbliżenie się do maszyny jeżeli jest ona podłączona do prądu.
- Należy zawsze nosić odzież przylegającą do ciała. Należy zdjąć wszelką biżuterię, pierścionki, zegarki.
- Należy przestrzegać wszystkich instrukcji bezpieczeństwa oraz ostrzeżeń znajdujących się na maszynie i zachować ich czytelny stan.
- Podczas pracy z maszyną zachować ostrożność: wirujące narzędzie może spowodować obrażenia palców oraz rąk.

Stabilność

- Należy się upewnić, że maszyna została zamontowana na stabilnym podłożu.
- Zapewnić odpowiednie oświetlenie dla obszaru pracy.

Podłączenie maszyny do prądu

- Sprawdzić podłączenie maszyny do prądu. Nie korzystać z wadliwych przewodów. Patrz połączenie elektryczne
- Należy uważać na kierunek obrotu silnika oraz narzędzi. Patrz połączenie elektryczne
- Instalacja, naprawa oraz konserwacja instalacji elektrycznej powinny być przeprowadzane wyłącznie przez specjalistów.
- Przed naprawą usterek należy wyłączyć maszynę. Odłączyć maszynę od prądu.
- Wyłączyć silnik kiedy opuszczasz miejsce pracy. Odłączyć maszynę od prądu.
- Odłączyć maszyną od zewnętrznego źródła zasilania także, jeżeli przenosisz maszynę do drugiej, blisko leżącej, lokacji! Przed ponownym uruchomieniem maszyny należy ją poprawnie podłączyć do prądu!

Ustawienie i regulacja maszyny

- Zmianę narzędzi, pomiary oraz czyszczenie należy wykonywać tylko przy wyłączonym silniku. Odłączyć maszynę od prądu i poczekać aż wirujące narzędzie zatrzyma się.
- Wszystkie elementy zabezpieczające należy zamontować ponownie po zakończeniu napraw lub konserwacji.

Odpowiednie użytkowanie

- Maszyna do szlifowania została zaprojektowana wyłącznie do szlifowania stali za pomocą odpowiednich narzędzi (nie do twardych stopów).
- Maszyna spełnia warunki dyrektywy maszynowej UE.
- Maszyna jest przeznaczona do pracy jednozmianowej, czynnik S1/100 %.
- Należy przestrzegać wszystkich instrukcji bezpieczeństwa oraz ostrzeżeń umieszczonych na urządzeniu.
- Należy przestrzegać wszystkich instrukcji bezpieczeństwa oraz ostrzeżenia znajdujące się czytelnie.
- Używać maszyny tylko jeśli jest w nienagannym stanie technicznym. Należy pamiętać o przeznaczeniu, maszyny, zasadach bezpieczeństwa oraz przestrzegać instrukcji użytkowania! Wszelkie usterki, które mogą wpłynąć na bezpieczeństwo użytkownika należy naprawić bezzwłocznie.
- Należy przestrzegać instrukcji dotyczące bezpieczeństwa, używania oraz konserwacji jak i wymiarów podanych w specyfikacjach.
- Należy także przestrzegać stosownych przepisów zapobiegania wypadkom oraz pozostałych powszechnie stosowanych przepisów bezpieczeństwa.
- Maszyna może być używana, konserwowana lub naprawiana przez personel wyszkolony w jej używaniu oraz towarzyszącym temu zagrożeniom. Nieupoważnione zmiany w maszynie zwalniają producenta z odpowiedzialności za wynikające z tego szkody.
- Maszynę można używać wyłącznie z oryginalnymi częściami i narzędziami producenta.
- Każde użycie odbiegające od powyższego zostanie uznane za niezgodne z przeznaczeniem. Producent nie ponosi odpowiedzialności za szkody powstałe z tego powodu; ryzyko ponosi wyłącznie użytkownik.

- Zastosowania w celach komercyjnych, handlowych lub przemysłowych. Gwarancja straci ważność, jeżeli sprzęt zostanie wykorzystany w celach komercyjnych, handlowych, przemysłowych lub podobnych celach.

Ostrzeżenie! Niniejsze narzędzie elektryczne wytwarza podczas pracy pole elektromagnetyczne. Pole to może w pewnych okolicznościach wpływać negatywnie na aktywne lub pasywne implanty medyczne. W celu zmniejszenia ryzyka poważnych lub śmiertelnych obrażeń, osobom z implantami medycznymi przed użyciem narzędzia elektrycznego zalecamy konsultację z lekarzem i producentem.

Pozostałe ryzyko

Maszyna została zbudowana przy wykorzystaniu najnowszej technologii oraz zasad bezpieczeństwa. Jednakże, praca z urządzeniem nadal wiąże się z pewnym ryzykiem.

- Wirujące tarcza ścierna może spowodować obrażenia palców i rąk.
- Zagrożenie porażeniem prądem w wypadku wykorzystania nieodpowiedniego kabla elektrycznego.
- Ponadto, pomimo wszystkich środków zaradczych, istnieje ryzyko, które może nie być oczywiste
- Pozostałe ryzyko można zminimalizować przestrzegając informacji dotyczących bezpieczeństwa oraz przeznaczenia produktu jak i całości instrukcji obsługi.

Montaż

Zamontuj kamień szlifierski (A) oraz śrubę z uchwytem gwiazdowym (B) jak pokazano na rys. 1. Połóż przedmiot pracy (C) w elemencie mocującym i zabezpiecz go przy pomocy śruby (patrz rys. 1) Zbiornik na wodę powinno podłączyć się do odpowiedniego portu (D) (patrz rys. 5)

Instalacja i regulacja

Należy upewnić się, że maszyna szlifierska została zainstalowana w sposób solidny na stabilnym podłożu z odpowiednim oświetleniem.

Maszyna nie ma strony przedniej ani tylnej. Można szlifować z kierunkiem lub wbrew kierunkowi obrotu.

Połączenie elektryczne

Zainstalowany silnik elektryczny został podłączony i jest sprawny.

Połączenie jest zgodne z postanowieniami VDE oraz DIN.

Podłączenie do źródła zasilania ze strony klienta oraz zastosowane przedłużacze muszą spełniać powyższe wymagania lub przepisy lokalnych dostawców prądu.

Wadliwe przewody elektryczne

Na przewodach elektrycznych często występują uszkodzenia izolacji.

Potencjalnymi przyczynami są:

- Przetarcia jeżeli przewody przebiegają przez okna lub drzwi.
- Wady wynikające z nieodpowiedniego przyłączenia lub poprowadzenia przewodu.
- Nacięcia spowodowane przeprowadzeniem przewodu przez linie połączenia.
- Uszkodzenie izolacji spowodowane wyciągnięciem przewodu z gniazdka w ścianie.
- Pęknięcia spowodowane starzeniem się izolacji. **Nie wolno używać wadliwych przewodów, które z powodu uszkodzenia izolacji mogą zagrażać życiu!**

Należy regularnie sprawdzać przewody pod kątem uszkodzenia. Należy upewnić się, że wszystkie przewody zostały odłączone od prądu przed przeprowadzeniem kontroli. Przewody elektryczne muszą być zgodne z przepisami VDE oraz DIN jak i przepisami lokalnego dostawcy prądu. Należy używać wyłącznie przewodów oznaczonych H07RN. Oznaczenie przewodu jest konieczne.

Silnik AC

- Napięcie musi wynosić 220÷240 V/50 Hz.
- Przedłużacze o długości do 25 metrów muszą mieć minimalną przekrój 1,5 mm², przewody powyżej 25m długości, muszą mieć minimalny przekrój 2,5 mm².
- Główny przewód jest zabezpieczony maksymalnie do 16 A.

Podłączanie i naprawa narzędzi elektrycznych może zostać wykonane wyłącznie przez elektryka.

W przypadku jakichkolwiek pytań należy podać poniższe dane:

- Producenta i typ silnika
- Rodzaj silnika elektrycznego
- Dane z tabliczki informacyjnej urządzenia
- Dane sterowania elektrycznego

W przypadku zwrotu silnika, należy zwrócić cały napęd wraz ze sterowaniem elektrycznym.

Instrukcje użytkownika

Kierunek szlifowania (Rys.1, Rys. 2)

Jest on zależny od preferencji, czy chcesz pracować wraz z, czy też wbrew, kierunkowi szlifowania. Jeżeli chcesz szybko usunąć duże ilości stali (np. ze starych, zardzewiałych narzędzi) lub chcesz oszlifować gruboziarniste narzędzia jak np. siekiery, zaleca się prace w kierunku przeciwnym do kierunku szlifowania. Jeżeli chcesz bardziej precyzyjnego szlif, zalecamy pracować z kierunkiem szlifowania. Dotyczy to np. narzędzi do cięcia i noży. Należy pamiętać, że proces szlifowania spowalnia podczas pracy wraz z kierunkiem szlifowania.

Przed każdym użyciem należy sprawdzić czy powierzchnia kamienia jest równa. Aby to zrobić, należy opuścić uniwersalny stojak na kamień i przekręcić go ręcznie o 360°.

W razie konieczności należy przyciąć materiał za pomocą narzędzia do przycinania 250. Na czas dostawy TiGer zaświadcza o równości powierzchni.

Zbiornik wody (Rys. 3, Rys.4)

Napełnij zbiornik wodą do zaznaczonego miejsca. Kamień do szlifowania jest wtedy zanurzony w wodzie. W razie potrzeby uzupełnij poziom wody. Nie szlifuj na sucho.

Po zakończeniu szlifowania, obniż zbiornik na wodę, aby upewnić się, że kamień nie będzie zanurzony w wodzie przez dłuższy okres czasu.

Należy regularnie opróżniać zbiornik z wodą. W innym przypadku, cząsteczki stali oraz startego kamienia nagromadzą się i zatkają zbiornik.

Porada eksperta: Można tego uniknąć wkładając magnes do wody.

Próbnik kątowy (Rys. 5)

Zmierzyć kąt ramy szlifowania porównując krawędzie tnące do wycięć. Potem należy ustawić obliczony kąt w urządzeniu zmieniając wysokość uniwersalnej podstawy. Aby to zrobić należy wykonać następujące czynności:

Po pierwsze, zaciśnij narzędzie na urządzeniu i włóż je do uniwersalnego stojaka.

Potem, trzymając próbnik kątowy pod odpowiednim kątem przy końcówce narzędzia. Dopasuj wysokość podstawy tak, by przód próbnika dotykał bezpośrednio kamienia szlifierskiego. Należy upewnić się, że próbnik jest ustawiony odpowiednio względem końcówki narzędzia.

Uwagi: Wartości pokazane na próbniku to wartości standardowe. Oczywiście, można je zmienić zgodnie z indywidualnymi potrzebami.

Szlifowanie (Rys. 6)

Porada eksperta: Na nowych narzędziach wciąż widać ślady procesu produkcyjnego. Możesz znacząco zwiększyć żywotność swoich narzędzi, jeśli oszlifujesz je z obu stron przed pierwszym użyciem. Po prostu zeszlifuj tył, w wolnym trybie pionowo na kamieniu, przód tak samo. Po ustawieniu odpowiedniego kąta, włóż narzędzie zamontowane na uniwersalnym stojaku, włącz silnik i rozpocznij proces szlifowania. Przyciśnij narzędzie równomiernie do kamienia blisko krawędzi tnącej i przesuń w bok przez cały kamień. Należy upewnić się, że co najmniej połowa krawędzi tnącej styka się z kamieniem, aby uniknąć uszkodzenia kamienia.

Aby oszlifować dokładniej, należy odpowiednio przygotować kamień za pomocą akcesoria do przygotowywania kamieni. Dzięki temu jesteśmy w stanie zwiększyć ziarnistość z 250 do ok. 1000. Można je nabyć u sprzedawców produktów Scheppach.

Ostrzenie (Rys. 7)

Nie wolno ostrzyć w kierunku przeciwnym do kierunku szlifowania! W przeciwnym wypadku, narzędzie przetrnie skórę!

Ściernicę skórzaną należy impregnować olejem maszynowym. Następnie należy nałożyć pastę szlifierską na ściernicę. Włączyć urządzenie i rozprowadzić pastę okrężnymi ruchami jednocześnie przyciskając narzędzie do tarczy.

Wystarczy do obróbki od 5 do 10 narzędzi. Potem, należy zacząć od początku z nową warstwą oleju maszynowego jak i pasty szlifierskiej.

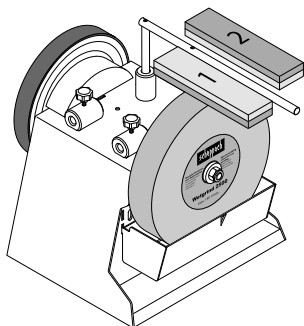
Czynności te wydłużą przydatność skóry do użytkowania jak i zwiększą jakość narzędzi.

Porada eksperta: Przy samym przycinaniu można pracować w trybie wolnym. Będziesz w stanie pracować dokładniej jeżeli będziesz trzymać urządzenie w pozycji, w której szlifowałeś narzędzie.

Specjalne akcesoria

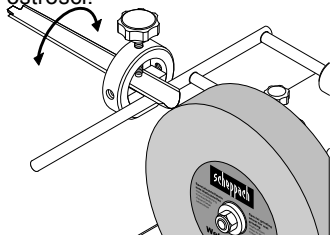
Narzędzie do przygotowania kamienia, zlecenie nr **8949 0707**

Zmień ziarnistość TiGera w kilka sekund z 250 na 1000 i z powrotem!



Urządzenie dla rur i mierników (100) 55, zlecenie nr **8949 0706**

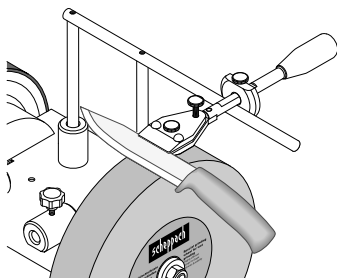
Możesz użyć narzędzi w kształcie palców o unikatowej ostrości!



Urządzenie dla małych noży, zlecenie nr **8949 0708**.

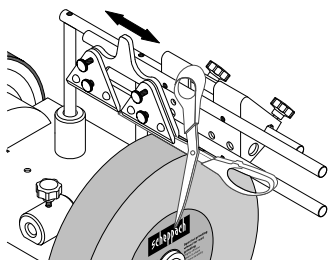
Urządzenie dla dużych noży, zlecenie nr **8949 0709**.

Dzięki temu praca w kuchni to czysta przyjemność!



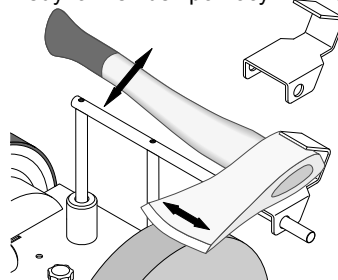
Urządzenie dla nożyczek (100) 160, zlecenie nr **8949 0710**

Teraz z łatwością naostrzysz wszystkie rodzaje nożyczek - czy to do papieru, tkanin czy roślin.



Urządzenie dla siekier, zlecenie nr **8949 0712**.

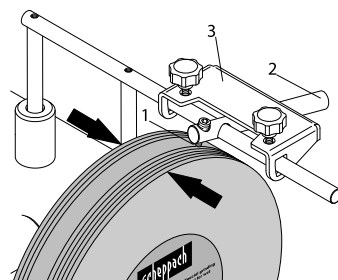
Dzięki temu będziesz mógł rąbać drewno szybciej niż kiedykolwiek bez pomocy wielkich maszyn.



Narzędzie do przycinania, zlecenie nr **8949 0713**

Przycinanie w kilka sekund, dzięki czemu będziesz mógł wypolerować niewypolerowany metal!

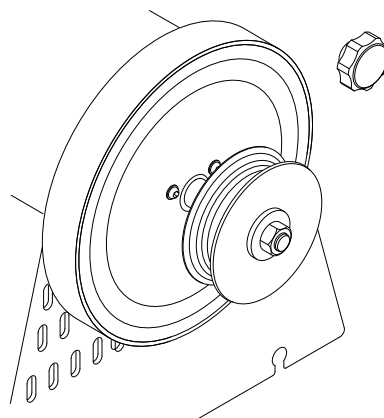
Zapasowa krawędź tnąca, zlecenie nr **8949 0714**.



Na wszelki wypadek.

Kierownica skórzana, profilowana zlecenie nr **8949 0705**.

Dla wewnętrznej strony narzędzi w kształcie palców.



Informacje serwisowe

Należy wziąć pod uwagę, że następujące części tego produktu podlegają normalnemu podczas eksploatacji lub naturalnemu zużyciu bądź że następujące części konieczne są jako materiały eksploatacyjne.

Części zużywające się*: papier ścierny, szczotki węglowe, gladzenia, miernik kąta, pasek rozrządu

* nie zawsze wchodzą w zakres dostawy!

Tillverkare:

Scheppach
Fabrikation von Holzbearbeitungsmaschinen GmbH
Günzburger Straße 69
D-89335 Ichenhausen / BRD

Ärade kund,

Vi önskar Dig mycken glädje och framgång i arbetet med Din nya våtslipmaskin.

Information:

Tillverkaren av denna apparat ansvarar enligt gällande produktansvarslag inte för skador på denna apparat, eller skador som uppstår genom denna apparat, vid:

- Icke sakkunnig hantering.
- Uraktlåtande av bruksanvisningen.
- Reparation av utomstående, ej auktoriserad yrkesman
- Montering och utbyte med icke-originaldelar.
- Användning annan än den avsedda.
- Bristfällig elanläggning.
- Vid uraktlåtande av de elektriska föreskrifterna och VDE-bestämmelserna 0100, DIN 57113 / VDE0113.

Vi råder Dig:

Läs före montering och driftsättande igenom bruksanvisningens hela text.

Denna bruksanvisning ska underlätta för Dig att lära känna Din maskin och att nyttja Dina insatsmöjligheter på ett ändamålsenligt sätt.

Bruksanvisningen innehåller viktig information, om hur Du arbetar säkert, fackmässigt och resursbesparande, och hur Du undviker faror, sparar reparationskostnader, minskar stilleståndstider och höjer tillförlitligheten och livslängden för maskinen.

Utöver säkerhetsbestämmelserna i denna bruksanvisning måste Du för att använda maskinen ovillkorligen rätta Dig efter de i Ditt land gällande föreskrifterna.

Spara bruksanvisningen, skyddad från smuts och fukt i en plastficka, vid maskinen. Den ska läsas och noga beaktas av varje användare före arbetets början. Med maskinen får endast arbeta personer, som har lärt sig hur maskinen används och de därmed förbundna riskerna. Iaktta den fastställda minimiåldern.

Vid sidan av säkerhetsinformationen i denna bruksanvisning och de särskilda föreskrifterna i Ditt land ska de allmänt erkända tekniska reglerna för arbete med snick-erimaskiner beaktas.

Allmänna anvisningar

- Kontrollera efter upppackningen eventuella transport-skador på alla delar. Vid klagomål måste transportören genast underrättas.
- Senare reklamationer tas inte emot.
- Kontrollera att sändningen är komplett.
- Gör Dig med hjälp av bruksanvisningen förtrogen med apparaten före användningen.
- Använd vad gäller tillbehör såsom slip- och reservdelar endast originaldelar. Reservdelar får Du tag i hos Din **scheppach-återförsäljare**.
- Uppge vid beställning vårt artikelnummer samt apparatens typ och tillverkningsår.

TIGER 2500

Leveransomfång

	Slipsten
	Universalhållare
	Brynpasta
	Vinkelhake 250
	Läderbrynskiva
	Bruksanvisning

Tekniska Data

Monteringsmått LxBxH mm	320 x 325 x 335
Verktygshållare ø mm	12
Slipsten ø mm	250
Tomgångsvarvtal slipsten 1/min.	90
Genomsnittshastighet m/sec.	1,2
Vikt kg	16,3

Drift

Motor V/Hz	230 – 240 / 50
Ingångseffekt P1 W	200
Utgående effekt P2 W	120
Motorvarvtal 1/min.	1400
Driftstyp	S1 100 %
Märkström A	1,0

Med reservation för tekniska ändringar!

Säkerhetsanvisningar

De delar och sektioner av dessa användarinstruktioner som rör din säkerhet markeras med: ⚠

Användarlära

- Vidarebefordra säkerhetsanvisningarna till alla personer, som arbetar med maskinen.
- Användaren måste vara minst 18 år gammal. Lärningar måste vara minst 16 år gamla och får bara arbeta med maskinen under uppsikt.
- Vid maskinen sysselsatta personer får inte störas.
- Håll barn borta från maskinen då den är nätansluten.
- Bär åtsittande kläder. Ta av smycken, ringar och armbandsur.
- Beakta alla säkerhets- och varningsanvisningar och håll dem i läsbart tillstånd.
- Att iaktta vid arbetet: Skaderisk för fingrar och händer genom den roterande slipstenen.

Placeringsstabilitet

- Se till att maskinen vid uppmonteringen står stabilt på fast grund.
- Se till att det finns tillräcklig belysning.

Nätanslutning av maskinen

- Kontrollera kablarna till nätanslutningen. Använd inte defekta kablar. Se Elektrisk anslutning.
- Beakta motor- och verktygsvarvriktningen (se Elektrisk anslutning).
- Installationer, reparationer och underhållsarbeten på elinstallationen får endast utföras av fackmän.

- Stäng av maskinen för åtgärdande av störningar. Dra ur stickproppen.
- Stäng av motorn när Du lämnar arbetsplatsen. Dra ur stickproppen.
- Koppla bort maskinen från varje extern kraftkälla även vid små förflyttningar! Anslut maskinen på föreskrivet sätt till elnätet innan Du åter tar den i bruk.

Utrustning och inställning

av maskinen

- Genomför endast utrustnings-, inställnings-, mättnings- och rengöringsarbeten med avstängd motor. Dra ur stickproppen och vänta till dess det roterande verktyget stannat.
- Samtliga skydds- och säkerhetsanordningar måste genast återmonteras efter avslutade reparations- och underhållsarbeten.

Ändamålsenlig användning

- **Slipmaskinen är konstruerad med det tillhandahållna verktyget uteslutande för slipning av stål (ingen hårdmetall).**
- Maskinen uppfyller gällande EU-maskinriktlinjer.
- **Maskinen är framtagen för enkelvarvsdrift, inkopplingslängd S1 100%.**
- Beakta alla säkerhets- och varningsanvisningar på maskinen.
- Håll alla säkerhets- och varningsanvisningar på maskinen i sin helhet i läsbart tillstånd.
- Använd endast maskinen i tekniskt felfritt tillstånd, samt ändamålsenligt, säkerhets- och riskmedvetet under beaktande av bruksanvisningen! Särskilt störningar, som kan inskränka säkerheten, ska omgående (lätas) åtgärdas!
- Säkerhets-, arbets- och underhållsföreskrifterna från tillverkaren samt de i de tekniska data angivna dimensionerna måste iakttas.
- De tillämpliga olycksskyddsföreskrifterna och de övriga, allmänt erkända säkerhetstekniska reglerna måste beaktas.
- Maskinen får endast användas, underhållas eller repareras av sakkunniga personer, som är förtrogna med och undervisade om riskerna. Egenmäktiga ändringar av maskinen utesluter tillverkarens ansvar för de därav resulterande skadorna.
- Maskinen får endast användas med originaltillbehör och originalverktyg från tillverkaren.
- Varje användning utöver detta gäller som icke-ändamålsenlig. För därav resulterande skador ansvarar tillverkaren inte, risken för detta bär användaren ensam.
- Var god notera att våra maskiner inte är avsedda för användning i kommersiellt, hantverks- eller industriellt bruk. Vi övertar inget ansvar om maskinen används för kommersiellt, hantverks- eller industriellt bruk liksom vid likvärdiga aktiviteter.

Varning! Detta el-verktyg skapar ett elektromagnetiskt fält under drift. Detta fält kan påverka aktiva eller passiva medicinska implantat under vissa omständigheter. För att förminska risken för allvarliga eller dödliga skador, rekommenderar vi att personer med medicinska implantat rådfrågar sina läkare och tillverkaren av det medicinska implantatet, innan de manövrerar el-verktyget.

Ytterligare risker

Maskinen är byggd enligt teknikens status och de erkända säkerhetstekniska reglerna. Trots detta kan enstaka ytterligare risker uppstå under arbetet.

- Risk för skada på fingrar och händer genom den roterande slipskivan.
- Olycksfara genom elström vid användning av icke reglementsenliga elkablar.
- Vidare kan trots alla vidtagna åtgärder ej uppenbara risker uppstå.
- Ytterligare risker kan minimeras, om **säkerhetsanvisningarna** och **ändamålsenlig hantering**, samt följande av bruksanvisningen sammantaget beaktas.

Montering

Montera slipstenen (A) och stjärnvredet (B) så som visas i fig. 1. För sedan in arbetsstyckstödet (C) i klämbussningarna och spänn fast med stjärnvredet. (se fig. 1). Haka fast vattenlådan i hålen (D) (se fig. 5).

Uppställning och justering

Var god se till att Din slipmaskin ställs upp på fast underlag, rakt och stabilt och med tillräcklig belysning. Maskinen har ingen fram- eller baksida. Det går att enligt val slipa i eller mot rotationsriktningen.

Elektrisk anslutning

Den installerade elmotorn är driftsfärdigt ansluten. Anslutningen motsvarar de tillämpliga VDE- och DIN-bestämmelserna.

Nätanslutningen hos kunden samt den använda förlängningskabeln måste följa dessa föreskrifter resp. de lokala EVU-föreskrifterna.

Skadade elkablar

På elektriska anslutningskablar uppstår ofta isolerings-skador.

Möjliga orsaker:

- Tryckställen, när anslutningskablar dras genom fönster- eller dörrspringor.
- Veck på grund av ofackmässig fastsättning eller dragning av kabeln.
- Skårar på grund av överkörning av anslutningskabeln.
- Isoleringsskador på grund av utryckning ur väggkon-takten.
- Sprickor på grund av åldrande isolering. Sådana skadade elkablar får inte användas och är på grund av isoleringsskadorna **livsfarliga!**

Kontrollera regelbundet elektriska anslutningskablar för att upptäcka eventuella skador. Var uppmärksam på, att kabeln vid kontrollen inte är ansluten till elnätet. Elkablar måste följa tillämpliga VDE- och DIN--bestämmelser och de lokala EVE-föreskrifterna. Använd endast elkablar med märkningen H07RN. En tryckt typbeteckning på anslutningskabeln gäller som föreskrift.

Växelströmsmotor

- Nätspänningen måste hålla 220÷240 V/50 Hz.
- Förlängningskabeln måste ha en minimidiameter av 1,5 mm² för en längd av upp till 25 m, över 25 m längd en minimidiameter av 2,5 mm².
- Nätanslutningen säkras med maximalt 16 A.

Anslutningar och reparationer på den elektriska utrustningen får **endast** utföras av **elfackman**.

Vid kontakt, var god ange följande data:

- Motortillverkare, motortyp
- Motorns strömtyp
- Data på maskinens typskylt
- Elstyrningsdata

Vid returnering av motorn, medsänd alltid den kompletta driftsenheten inklusive elstyrningen.

Arbetsanvisningar

Slipriktning (Fig. 1, Fig. 2)

Om Du vill arbeta i eller mot slipriktningen, rättar sig maskinen efter Dina krav. Om Du snabbt vill få bort mycket stål (t. ex. på mycket gamla förrostade verktyg) eller om Du vill slipa grova verktyg som yxor, arbetar Du bättre mot slipriktningen. Om Du vill slipa noggrannare och finare, råder vi Dig att arbeta i slipriktningen. Så är t. ex. fallet med snidverktyg eller knivar. Var god uppmärksamma att slipning i varvriktningen går långsammare.

Kontrollera före varje arbetsgång, om slipstenen är plan, genom att sänka ned universalstödet till stenen och dra runt den 360° ett par gånger. Om nödvändigt, slit av ojämnt material med brynanordning 250.

TiGer är plan vid leveransen.

Vattenbehållare (Fig. 3, Fig. 4)

Vattenbehållaren ska fyllas med vatten upp till markeringen. Slipstenen suger sig full med vatten; fyll vid behov på vatten. Slipa inte utan vatten.

Sänk vattenbehållaren efter slipningen så att slipstenen inte står i vatten under en längre tid.

Töm vattenbehållaren regelbundet, då partiklar av stål och avsliten sten annars samlas där och slammar igen.

Proffstips: en i vattnet nedsänkt magnet förhindrar sådana avlagringar.

Vinkelmätare (Fig. 5)

Mät vinkeln på slipfalsen, genom att jämföra eggen med snittet. Ställ in den så framtagna vinkeln på apparaten, genom att ändra höjden på universalstödet. Gå tillväga på följande sätt:

Spänn först fast verktyget i anordningen och sätt denna på universalstödet.

Håll nu vinkelmätaren med den önskade vinkeln till spetsen av verktyget. Ändra nu höjden på universalstödet så, att den främre änden på vinkelmätaren stöter rakt emot slipstenen. Var uppmärksam på, att vinkelmätaren hela tiden går jäms med verktygsspetsen.

Anmärkning: De på vinkelmätaren angivna värdena är riktvärden. Du kan naturligtvis variera dessa enligt Dina egna behov.

Slipning (Fig. 6)

Proffstips: På nya verktyg kan ännu ses produktions-spår. Livslängden på Dina verktyg höjs ofantligt, om Du före första användningen slipar båda sidorna av eggen. Baksidan slipas helt enkelt på fri hand på vertikalen på stenen, framsidan som följer.

Sätt efter vinkelinställning det i anordningen monterade verktyget på universalstödet, slå på motorn och börja slipa. Tryck därvid verktyget nära intill eggen jämnt över stenen och förflytta det tvärs över stenen. Var uppmärksam på, att hela tiden eggens halva bredd har kontakt med stenen, för att undvika skador på stenen.

För ännu finare slipresultat prepareras stenen med stenpreparatören. Därigenom höjs korningen från 250 till ungefär 1 000. SP finns som tillbehör hos Din **scheppach**-återförsäljare.

Den exakta inställningen av höjden på universalstöden kan genomföras med de räfflade muttrarna, som är placerade på universalstöden.

Bryning (Fig. 7)

Bryn aldrig emot slipriktningen. Verktyget skär sig annars in i lädret!

Impregnera läderskivan med tunn maskinolja. Lägg där-efter brynpasta på läderskivan. Sätt nu igång apparaten och fördela brynpastan, genom att trycka det slipade verktyget mot skivan med cirklande rörelser.

Dessa förberedelser räcker till fem till tio verktyg. Börja därefter med ett nytt skikt maskinolja, följt av mer brynpasta. Dessa åtgärder höjer livslängden på lädret såväl som kvaliteten på Dina verktyg.

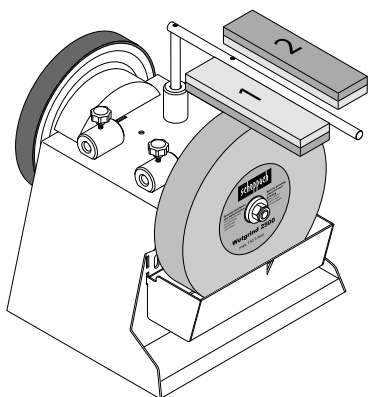
Proffstips: För att bryna själv kan Du arbeta på fri hand, ett noggrannare resultat får Du, om Du lämnar kvar verktyget i anordningen så som när Du slipade det.

Du kan ställa in anliggningstrycket på friktionshjulet med stjärnskruven på den bakre sidan av maskinhuset (se fig. 2). Detta är nödvändigt om slipskivan stannar vid slipningen.

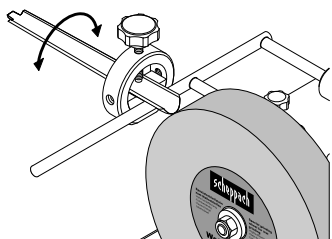
Extratillbehör

Stenpreparatör, beställningsnr. **8949 0707**

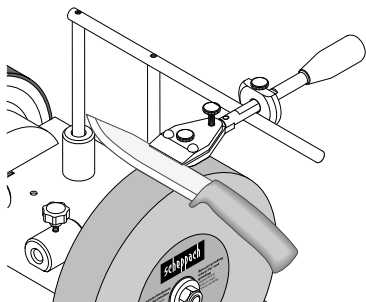
Ändra grovleken på Din TiGer inom några sekunder, från 250 till 1 000 och tillbaka!



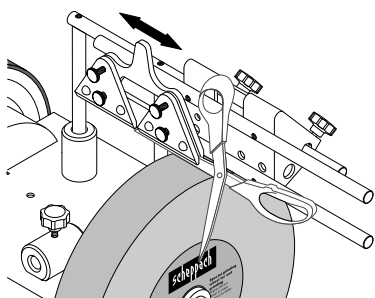
Anordning för rör och håljärn (med 100) 55, beställningsnr. **8949 0706**
Förse fingerformiga verktyg med okänd skärpa!



Anordning för små knivar 60, beställningsnr. **8949 0708**
Anordning för stora knivar 120, beställningsnr. **8949 0709**
Så blir köksarbetet roligt!

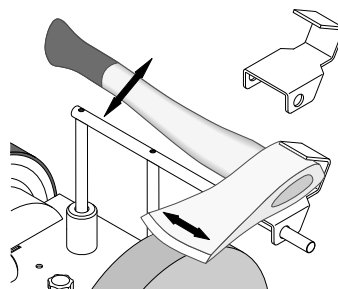


Anordning för saxar (med 100) 160, beställningsnr. **8949 0710**
Vare sig det är pappers-, tyg- eller häcksax, nu skärper Du alla!



Anordning för yxor 40, beställningsnr. **8949 0712**

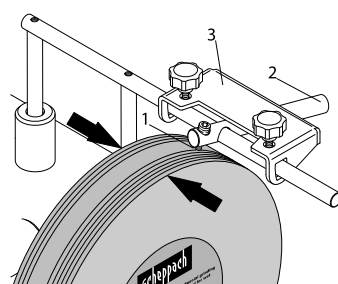
Hugga ved slår som en oljad blix, och helt utan stora maskiner.



Brynanordning, beställningsnr. **8949 0713**

Skärpt på några sekunder, och du kan även polera matt metall på en gång!

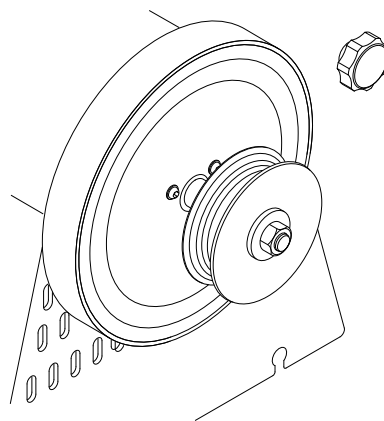
Brynanordning, beställningsnr. **8949 0714**



För fallet av alla fall.

Läderbrynskiva, profilerad 100, beställningsnr. **8949 0705**

För insidan av fingerformiga verktyg.



Serviceinformation

Kom ihåg att följande delar i denna produkt är utsatta för ett bruksmässigt och naturligt slitage samt att följande delar krävs som förbrukningsmaterial.

Slitagedelar*: slipmedel, kolborstar, Slipande hjul, Vinkelvärmare, fläktremmens

* ingår inte tvunget i leveransomfattningen!

Gyártó:

Scheppach
 Fabrikation von Holzbearbeitungsmaschinen GmbH
 Günzburger Straße 69
 D-89335 Ichenhausen / Németország

Tisztelt vásárlónk!

Sok örömet és sikert kívánunk új nedves csiszológépe használatához.

Megjegyzés:

E gép gyártója a hatályos termékfelelősségi törvény szerint nem felelős a gépen esett vagy a gép által okozott károkért a következő esetekben:

- Szakszerűtlen kezelés.
- A kezelési útmutatót be nem tartása.
- Illetéktelen javítás.
- Nem eredeti pótalkatrészek beépítése és cseréje.
- Nem rendeltetésszerű használat.
- Az elektromos berendezés meghibásodása.
- Az elektromossági előírások és a VDE 0100, a DIN 57113 / VDE 0113 előírásainak be nem tartása esetén.

Javasoljuk, hogy:

A telepítés és üzembe helyezés előtt borítótól borítóig olvassa el a kezelési útmutatót.

Kezelési útmutatónkból megismerheti gépét, és elsajátíthatja a rendeltetésszerű használatához szükséges ismereteket.

A kezelési útmutató fontos információkat tartalmaz arról, hogyan dolgozhat a géppel biztonságosan, szakszerűen és gazdaságosan, hogyan előzheti meg a baleseteket, csökkentheti a javítási költségeket és az időkieséseket, és növelheti a gép megbízhatóságát és élettartamát.

A jelen kezelési útmutató biztonsági rendelkezésein túl feltétlenül tartsa be az országában a gép üzemeltetésével kapcsolatosan érvényes előírásokat is.

A szennyeződés és nedvesség ellen műanyag tokba csomagolt kezelési útmutatót tartsa a gép közelében. Munkába állás előtt minden kezelő olvassa el és gondosan tartsa be előírásait. A gépen csak olyan személyek dolgozhatnak, akiket betanítottak a gép használatára és megismertettek a vele kapcsolatos veszélyforrásokkal. Tartsa be a kezelők minimális életkorára vonatkozó rendelkezést.

A jelen kezelési útmutató biztonsági rendelkezésein és országában a gép üzemeltetésére vonatkozó előírásokon túl feltétlenül tartsa be a ffeldolgozó gépek üzemeltetésére vonatkozó általánosan elismert műszaki szabályokat is.

Általános utasítások

- Kicsomagolás után vizsgáljon át minden alkatrészt, nincsenek-e rajtuk esetleg szállítási sérülések. Reklamáció esetén azonnal értesítse a beszállítót.
- Későbbi reklamációkat nem fogadunk el.
- Ellenőrizze a szállítmány teljességét.
- A használatba vétel előtt ismerje meg a gépet a kezelési útmutatóból.
- Tartozékként és pótalkatrészként csak eredeti alkatrészeket használjon. Pótalkatrészeket a scheppach szakkereskedőjénél vásárolhat.
- A megrendeléseknél adja meg a cikkszámunkat, valamint a készülék típusát és gyártási évét.

TIGER 2500**Szállított elemek**

	Köszőrűkő
	Univerzális tartó
	Fenőpaszta
	250-es szögbeállító
	Bőr fenőkorong
	Kez. útmutató

Műszaki adatok

Méreték, HxSzxM (mm)	320 x 325 x 335
Szerszámtartó ø (mm)	12
Csiszolókø ø (mm)	250
Csiszolókø üresjárat fordulatszama (1/perc)	90
Vágási sebesség (m/s)	1,2
Tömeg (kg)	16,3

Meghajtás

Motor V/Hz	230 – 240 / 50
P1 felvett teljesítmény (W)	200
P2 leadott teljesítmény (W)	120
Motor fordulatszama (1/perc)	1400
Üzem mód	S1 100 %
Névleges áram (A)	1,0

A műszaki változtatások jogát!

Biztonsági utasítások

Ezzel a jellel látjuk el az Ön biztonságára vonatkozó, ebben használati utasításban leírtakat: ⚠

Az üzemeltetők betanítása

- Adja tovább ezeket a biztonsági utasításokat mindenkinek, aki a géppel dolgozik.
- A gépet csak 18. életévét betöltött személy kezelheti. Az oktatásban részt vevő személyeknek legalább 16 évesnek kell lenniük, de ők csak felügyelettel dolgozhatnak a gépen.
- Nem szabad a gépen dolgozó személy figyelmét elvonni.
- Tartsa távol a gyermekeket a hálózatra kötött géptől.
- Viseljen testhez simuló ruházatot. Vegye le ékszereit, gyűrűit és karóráját.
- A gépen található összes biztonsági és veszélyre vonatkozó utasítást vegye figyelembe és tartsa olvasható állapotban.
- Legyen óvatos a munkavégzésnél: a forgó csiszolóké veszélyes lehet a kezekre és ujjakra.

Stabilitás

- A felállításkor ügyeljen arra, hogy a gép stabilan, szilárd talajon álljon.
- Ügyeljen az elegendő világításra.

A gép csatlakoztatása a hálózatra

- Ellenőrizze a hálózati csatlakozóvezetéseket. Ne használjon hibás vezetéseket. Lásd: Elektromos csatlakoztatás.
- Vegye figyelembe a motor és a szerszám fogásirányát (lásd: Elektromos csatlakoztatás).
- Az elektromos szerelvény telepítési, javítási és karbantartási munkálatait kizárólag szakemberek végezzék.
- Hibaelhárítás előtt kapcsolja ki a gépet. Húzza ki a hálózati csatlakozót.
- A munkahely elhagyásakor kapcsolja ki a motort. Húzza ki a hálózati csatlakozót.
- A legkisebb helyváltoztatás előtt is válassza le a gépet minden külső energiaforrásról!
- Az ismételt üzembe helyezés előtt a gépet előírászerűen csatlakoztassa vissza a hálózatra!

A gép felszerelése és beállítása

- Átszerelés, beállítási, mérési és tisztítási munkákat csak a motor leállítása után végezzen. Húzza ki a hálózati csatlakozódugót, és várja meg, hogy a szerszám nyugalmi állapotba kerüljön.
- Minden védő- és biztonsági berendezést szereljen a helyére rögtön a javítás és karbantartás befejeztével.

Rendeltetészerű használat

- A csiszológép kizárólag acél csiszolására használható az általunk kínált szerszámmal (keményfém csiszolására nem alkalmas).
- A gép megfelel az EK gépekkel kapcsolatos érvényes irányelvnek.
- A gép egyműszakos üzemeléshez készült, S1 = 100% bekapcsolási időhányaddal.
- A gépen található összes biztonsági és veszélyre vonatkozó utasítást vegye figyelembe.
- A gépen található összes biztonsági és veszélyre vonatkozó utasítást hiánytalanul tartsa olvasható állapotban.
- A gépet csak műszakilag kifogástalan állapotban, valamint rendeltetészerűen, biztonság- és veszélytudatosan, a használati útmutató figyelembe vételével szabad használni! Különösen a biztonságot hátrányosan befolyásoló üzemzavarokat hárít(tas)sa el haladéktalanul!
- Tartsa be a gyártó biztonsági, munkavégzési és karbantartási előírásait, valamint a műszaki adatok között megadott méretkorlátokat.
- Tartsa be a vonatkozó baleset-megelőzési előírásokat és az egyéb általánosan elismert biztonságtechnikai szabályokat.
- A gépet csak olyan szakértő személy üzemeltetheti, tarthatja karban vagy javíthatja, akit ezzel megbíztak és a veszélyekkel kapcsolatban kioktattak. Ha a berendezésen önkényes változtatást hajt végre, az ebből eredő károkért a gyártó nem vállal felelősséget.
- A gépet kizárólag a gyártó eredeti tartozékaival és eredeti szerszámaival szabad használni.
- Minden ettől eltérő használat nem rendeltetészerűnek minősül. Az ebből eredő károkért a gyártó nem felel, a kockázatot egyedül a használó viseli.

- Kérjük, vegye figyelembe, hogy készülékeinket rendeltetésük szerint nem kisipari, kézipari vagy ipari használatra tervezték. Semmilyen felelősséget nem vállalunk, ha a készüléket kisipari, kézipari vagy ipari, valamint ezekkel egyenértékű tevékenységekhez használják.

Figyelmeztetés! Ez az elektromos kéziszerszám működés közben elektromágneses mezőt képez. Ez a mező bizonyos körülmények között befolyásolhatja az aktív és passzív orvosi implantátumok működését. A súlyos és halálos sérülések veszélyének csökkentése érdekében javasoljuk, hogy az orvosi implantátumokkal élő személyek az elektromos kéziszerszám kezelése előtt kérjék ki orvosuk és az implantátum gyártójának véleményét..

Maradék kockázatok

A gép a technika jelenlegi állása és az elismert biztonságtechnikai előírások szerint készült. Használata közben azonban jelentkezhetnek maradék kockázatok.

- A forgó csiszolókorong veszélyes lehet a kezekre és ujjakra.
- Nem előírászerű elektromos csatlakozóvezeték használatakor áramütés veszélye jelentkezhet.
- A nem nyilvánvaló maradék kockázatok minden elővigyázatosság ellenére sem szüntethetők meg.
- A maradék kockázatok minimálisra csökkenthetők azonban a „Biztonsági utasítások”, a „Rendeltetészerű használat” és a kezelési útmutató együttes betartásával.

Összeszerelés

Az 1. ábrán látható módon szerelje fel az (A) köszörűköt és a (B) csillagfejű csavarokat.

Ezután vezesse be a (C) munkadarab-támasztót a szorítóhüvelyekbe, és a csillagfejű csavarok segítségével szorítsa be. (lásd az 1. ábrát)

Akassza be a víztartályt a tervezett (D) mélyedésekbe (lásd az 5. ábrát)

Felállítás és beállítás

Ügyeljen arra, hogy a csiszológépet szilárd aljzaton, egyenesen és stabilan, valamint elegendő világítás mellett állítsa fel.

A gépnek nincs elülső- és hátoldala. Tetszés szerint a forgásirányban és azzal ellentétesen is végezheti a csiszolást.

Elektromos csatlakoztatás

DA telepített villanymotor üzemkész állapotban van csatlakoztatva.

A csatlakozás megfelel a vonatkozó VDE és DIN előírásoknak.

Az üzemeltetői hálózati csatlakozás és az esetleg használt hosszabbító vezeték szintén feleljen meg ezeknek az előírásoknak, illetve a helyi áramszolgáltató előírásainak.

Sérült elektromos

csatlakozóvezetékek

Az elektromos csatlakozóvezetékeken gyakran keletkeznek sérülések a szigetelésen.

Lehetséges okok:

- Megnyomott helyek, ha a csatlakozóvezetékeket ablak- vagy ajtónyílásokon vezeteti át.
- Megtörött helyek a csatlakozóvezeték szakszerűtlen rögzítése vagy vezetése miatt.
- Elvágott helyek a csatlakozóvezetékben való áthaladás miatt.
- A szigetelés felkúszása, amikor kirántják a konnektorból.
- Repedés a szigetelés elöregedése miatt. Az ilyen sérült elektromos csatlakozóvezetékek nem használhatók, és a szigetelés sérülései miatt életveszélyesek!

Rendszeresen ellenőrizze az elektromos csatlakozóvezetékek sérüléseit. Ügyeljen arra, hogy a csatlakozóvezeték az ellenőrzéskor ne legyen az áramhálózatra csatlakoztatva. A villamos csatlakozóvezetékek feleljenek meg a vonatkozó VDE és DIN előírásoknak és a helyi áramszolgáltató követelményeinek. Csak H07RN jelölésű csatlakozóvezetékeket használjon. A csatlakozókábelben kötelező a nyomtatott típusmegnevezés megléte.

Váltóáramú motor

- A hálózati feszültség 220+240 V / 50 Hz legyen.
- A hosszabbító vezeték keresztmetszete 25 m hosszúságig legalább 1,5 mm², 25 m hosszúság felett legalább 2,5 mm² legyen.
- A hálózati csatlakozást legfeljebb 16 A-es biztosítókkal kell levédeni.

Az elektromos berendezés csatlakoztatásait és javításait csak villanyszerelő végezze.

Információ kérése esetén a következő adatokat adja meg:

- A motor gyártója, típusa
- A motor áramneme
- A gép típusablájának adatai
- A villamos vezérlés adatai

A motor visszaküldésekor mindig a teljes meghajtóegységet küldje vissza, a villamos vezérléssel együtt.

Munkavégzési utasítások

Csiszolás iránya (1. ábra, 2. ábra)

Alapvetően az Ön igényeitől függ, hogy a csiszolás irányában vagy azzal ellentétesen kell-e dolgozni. Ha gyorsan akar sok acélt leválasztani (pl. nagyon régi, rozsdás szerszámnál), vagy nagyobb szerszámot, például fejszét kíván köszörülni, akkor inkább a csiszolás irányával ellentétesen dolgozzon. Ha pontosabb és finomabb csiszolást szeretne elérni, akkor javasoljuk, hogy a csiszolás irányában dolgozzon. Erre lehet szükség például a vágószerszámoknál és késeknél. Kérjük, vegye figyelembe, hogy a forgásirányban végzett csiszolás lassabban halad.

Minden egyes munkamenet előtt ellenőrizze, hogy sima-e a csiszolókö. Ehhez süllyessze a kőre az univerzális támaszt, és kézzel egyszer forgassa el 360°-kal. Szükség esetén a 250-es szemcseméretű esztergáló szerkezettel esztergálja az egyenetlen anyagot. Kiszállított állapotban a TiGer sima.

Víztartály (3. ábra, 4. ábra)

A jelölésig töltsen fel vízzel a víztartályt. A csiszolókö tesztelje magát vízzel. Szükség szerint töltsen utána a vizet. Víz nélkül ne végezzen csiszolást.

A csiszolás után süllyessze le a víztartályt, hogy a csiszolókö ne álljon hosszabb ideig a vízben.

Rendszeresen ürítse ki a víztartályt, különben az acélból és a leválasztott kőről származó részecskék összegyűlnek és összeállnak.

Professzionális tipp: a vízbe helyezett mágnes megakadályozza az ilyen lerakódásokat.

Szögbeállító (5. ábra)

Mérje meg a csiszolóél szögét úgy, hogy összehasonlítsa az élt a rovátkákkal. Az univerzális támasz magasságának módosításával állítsa be az így meghatározott szögét a készüléken. Ehhez a következőképpen járjon el: Először fogja be a szerszámot a szerkezetbe, és helyezze az univerzális támaszra a szerkezetet.

Ekkor tartsa a kívánt szögre állított szögbeállítót a szerszám csúcsához. Most úgy módosítsa az univerzális támaszt magasságát, hogy a szögbeállító elülső vége egyenesen a csiszolóköhöz érjen. Ügyeljen arra, hogy a szögbeállító mindig egy vonalban legyen a szerszám csúcsával.

Megjegyzés: A szögbeállítón megadott értékek csak iránymutató értékek. Ezek természetesen az Ön igényeitől függően változhatnak.

Csiszolás (6. ábra)

Professzionális tipp: az új szerszámokon még láthatók a gyártás nyomai. Roppant nagy mértékben növelheti szerszáma élettartamát azzal, ha az első használat előtt az él mindkét oldalát lecsiszolja.

A hátoldalt egyszerűen, fogás nélkül csiszolja le a kőre merőlegesen, az elülső oldalt pedig az alábbiak szerint csiszolja le.

A szög beállítása után helyezze a készülékbe fogott szerszámot az univerzális támaszra, kapcsolja a motort, és kezdje meg a csiszolást. Ehhez az él közelében egyenletesen nyomja a kőre a szerszámot, és mozgassa a kőre merőlegesen. A kő sérüléseinek elkerülése érdekében ügyeljen arra, hogy mindig a korong szélességének legalább fele érintkezzen a kővel.

A még finomabb csiszolási eredményekhez készítsen elő a követ a köelőkészítővel. Ezáltal 250-ről körülbelül 1000-re növelheti a szemcseméretet. A köelőkészítőt tartozékként vásárolhatja meg schepach szakkereskedőjénél.

Fenés (8. ábra)

Soha ne végezzen fenést a köszörülés irányával ellentétesen! Ellenkező esetben a szerszám belevág a bőrbe!

Híg gépolaj használatával impregnálja a bőrkorongot. Ezután vigyen fel fenőpasztát a bőrkorongra. Kapcsolja be a készüléket, és ossza el a fenőpasztát úgy, hogy a csiszolt szerszámot körkörös mozdulatokkal nyomja a korongra.

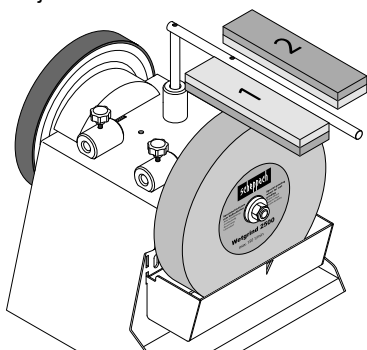
Ezek az előkészületek öt-tíz szerszámhoz elegendőek. Ezután vigyen fel újabb réteg gépolajat, majd új fenőpasztát. Ezek az intézkedések növelik a bőr élettartamát, valamint javítják szerszámainak minőségét.

Professzionális tipp: a fenést a szerszám fogása nélkül is végezheti. Pontosabb eredményt kap, ha a szerszámot úgy hagyja a szerkezetben, ahogy a csiszolást végezte.

Különleges tartozékok

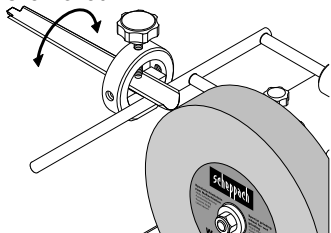
Kőelőkészítő, rendelési sz.: **8949 0707**

A TiGer szemcseméretét másodpercek alatt változtatja 250-ről 1000-re és vissza!



Csövekhez és hornyoló késekhez használható szerkezet (100), 55, rendelési sz.: **8949 0706**

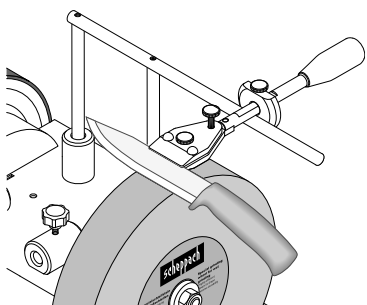
Lássa el eddig elérhetetlen élességgel az ujj alakú szerszámokat!



Kicsi késekhez használható szerkezet, 60, rendelési sz.: **8949 0708**

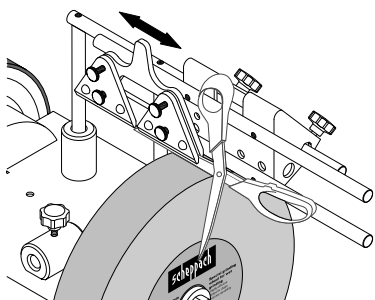
Nagy késekhez használható szerkezet, 120, rendelési sz.: 8949 0709

Élvezetessé válik a munkavégzés a konyhában!



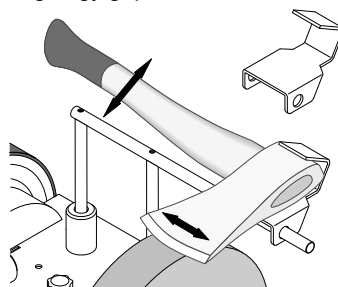
Ollókhöz használható szerkezet (100), 160, rendelési sz.: **8949 0710**

Legyen szó papírvágó-, szabó- vagy kerti ollókról, most mindet megélezhet



Fejszékhez használható szerkezet, 40, rendelési sz.: **8949 0712**

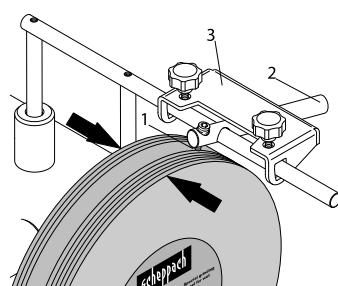
Úgy vágja a tűzifát, mint a villámcsapás, és nincs szükség nagy gépekre



Esztergáló szerkezet, rendelési sz.: **8949 0713**

Másodpercek alatt elvégezheti az esztergálást, és szintematt anyagok polírozását is elvégezheti!

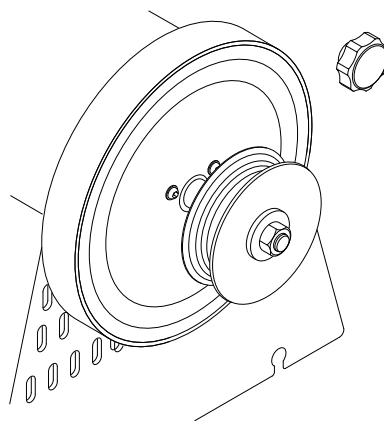
Pótkorong, rendelési sz.: **8949 0714**



A legrosszabb eshetőségre.

Bőr fenőkorong, profilozott, 100, rendelési sz.: **8949 0705**

Az ujj alakú szerszám belső oldalához.



Szervíz-információk

Figyelembe kell venni, hogy ennél a terméknél a következő részek már használat szerinti vagy természetes kopásnak vannak alávétve ill. a következő részekre van mint fogyóeszközökre szükség.

Gyorsan kopó részek*: csiszoló, Szénkefék, Élesítő kerék, Szögmérő, ékszíj

* nincs okvetlenül a szállítás terjedelmében!

Výrobce:

Scheppach
 Fabrikation von Holzbearbeitungsmaschinen GmbH
 Günzburger Straße 69
 D-89335 Ichenhausen / BRD

Vážený zákazníku,

přejeme vám příjemnou a úspěšnou práci s vaší novou kotoučovou bruskou pro mokré broušení značky scheppach.

V souladu s platnými předpisy o odpovědnosti za výrobek neručí výrobce tohoto zařízení za škody způsobené tímto zařízením nebo škody způsobené v souvislosti s jeho použitím v případě::

- nesprávné manipulace
- nedodržení pokynů k použití
- oprav provedených třetí stranou, neoprávněnými osobami
- montáže a použití neoriginálních náhradních dílů
- nesprávného použití
- závad elektrického systému vzniklých nedodržením elektrické specifikace a předpisů VDE 0100, DIN 57113/VDE 0113.

Doporučení:

Před sestavením a používáním tohoto zařízení si přečtěte celý text provozních pokynů.

Tyto provozní pokyny jsou určeny k tomu, aby usnadnily seznámení s tímto zařízením a mají pomoci využít všech jeho funkčních možností.

Tyto provozní pokyny obsahují důležité poznámky týkající se bezpečného, správného a úsporného použití tohoto stroje a také pokyny, jak zabránit nebezpečím, jak snížit náklady na opravy, jak zkrátit prostoje, jak zvýšit spolehlivost a jak prodloužit životnost.

Mimo zde uvedených bezpečnostních předpisů musíte vždy dodržovat platné předpisy týkající se provozu tohoto stroje ve vaší zemi.

Vložte tyto provozní pokyny do průhledné plastové obalu, abyste je chránili před nečistotami a vlhkostí a uložte je v blízkosti stroje. Tyto pokyny si před zahájením práce musí přečíst každý pracovník obsluhy. S tímto strojem smí pracovat pouze osoby, které byly proškoleny v jeho obsluze a které byly informovány o souvisejících rizicích a nebezpečích. Je stanoven minimální věk obsluhy. Mimo bezpečnostních poznámek uvedených v těchto pokynech k obsluze a mimo speciálních předpisů platných ve vaší zemi, musí být při obsluze dřevoobráběcích strojů dodržovány základní technické předpisy.

Obecné poznámky

- Po vybalení zařízení zkontrolujte všechny jeho části, zda během přepravy nedošlo k jejich poškození. Případnou stížnost okamžitě uplatněte u dodavatele.
- Později přijaté stížnosti nebudou uznány.
- Zkontrolujte dodávku, zda je kompletní.
- Před použitím zařízení si přečtěte provozní pokyny a řádně se s ním seznamte.
- Používejte pouze originální spotřební a náhradní díly a také příslušenství. Náhradní díly lze objednat u specializovaného prodejce.
- Při objednání uvádějte naše katalogová čísla dílů a také typ a rok výroby zařízení.

TIGER 2500**Rozsah dodávky**

	Brousek
	Univerzální držák
	Obtahovací pasta
	Úhlová měrka 250
	Kožený obtahovací kotouč
	Návod k obsluze

Technické údaje

Rozměry D x Š x V mm	320 x 325 x 335
Držák nástroje ø mm	12
Brus ø mm	250
Volnoběžné otáčkybrusný kámen 1/min.	90
Rychlost m/ sec.	1,2
Hmotnost kg	16,3

Pohon

Motor V/Hz	230 – 240 / 50
Příkon P1 W	200
Výkon P2 W	120
Otáčky motoru 1/min.	1400
Provozní režim	S1 100 %
Nominální stráva A	1,0

Právo na provádění změn technických údajů vyhrazeno!

Bezpečnostní pokyny

V následujícím textu jsou pokyny vztahující se k bezpečnosti označeny symbolem vykřičníku: ⚠

Školení obsluhy

- Zajistěte, aby si všechny tyto bezpečnostní pokyny přečetly všechny osoby, které budou pracovat s tímto strojem.
- Obsluze musí být nejméně 18 let. Zaškolované osoby musí mít minimálně 16 let, ale tento stroj mohou používat pouze pod dohledem dospělé osoby.
- Osoby pracující na tomto stroji nesmí být rušeny.
- Nedovolte dětem přístup ke stroji, který je připojen k elektrické napájecí síti.
- Vždy noste upnutý oděv. Odložte šperky, prsteny a náramkové hodinky.
- Dodržujte všechny bezpečnostní pokyny nacházející se na stroji a udržujte je v čitelném stavu.
- Při práci se strojem buďte vždy velmi opatrní. Rotující brusný kotouč může způsobit zranění prstů a rukou.

Stabilita

- Ujistěte se, zda je stroj instalován na pevném povrchu s dostatečnou stabilitou.
- Zajistěte, aby byl pracovní prostor dostatečně osvětlen.

Připojení stroje k elektrické síti

- Zkontrolujte kabely pro připojení k elektrické síti. Nepoužívejte vadné kabely. Viz Připojení k elektrické síti.
- Věnujte pozornost směru otáčení motoru a pracovních nástrojů. Viz Připojení k elektrické síti.

- Montáže, opravy a úkony údržby týkající se elektrického zapojení mohou být prováděny pouze specialisty.
- Před opravou závady stroj vždy vypněte. Odpojte zástrčku napájecího kabelu od síťové zásuvky.
- Opouštěte-li pracovní prostor, vždy vypněte motor. Odpojte zástrčku napájecího kabelu od síťové zásuvky.
- Odpojte stroj od jakéhokoli vnějšího zdroje energie také v případě, přesunujete-li stroj na jiné místo! Před opětovným zapnutím opět proveďte řádné připojení stroje k elektrické síti!

Nastavení a seřízení stroje

- Provádějte výměnu pracovních nástrojů, měření a čištění pouze v případě, je-li vypnutý motor. Odpojte zástrčku napájecího kabelu od zásuvky a počkejte, dokud se rotující pracovní nástroj zcela nezastaví.
- Jakmile bude ukončena jakákoli údržba nebo oprava stroje, každé ochranné nebo bezpečnostní zařízení musí být okamžitě namontováno na původní místo.

Správné použití

- Bruska je určena výhradně pro broušení oceli pomocí dodaných pracovních nástrojů (bez slinutých karbidů).
- Stroj splňuje požadavky aktuálně platné směrnice EU pro strojní zařízení.
- Tento stroj je určen pro jednosměrný provoz, provozní faktor S1 100%.
- Dodržujte všechny bezpečnostní pokyny a varování nacházející se na zařízení.
- Zajistěte, aby byly všechny bezpečnostní pokyny a výstrahy nacházející se na stroji stále v čitelném stavu.
- Používejte tento stroj pouze v případě, je-li v bezvadném stavu. Věnujte pozornost určenému použití, bezpečnosti, rizikům a dodržujte pokyny pro obsluhu tohoto stroje! Okamžitě opravte (nebo nechejte opravit) závady, které mohou mít vliv na bezpečnost.
- Vždy musí být dodržovány pokyny týkající se bezpečnosti, pracovních postupů a údržby a také rozměry uvedené v technických údajích.
- Vždy musí být dodržovány platné předpisy týkající se prevence nehod a také všechny ostatní předpisy týkající bezpečnosti.
- Stroj smí být používán, udržován nebo opravován pouze zaškolenými osobami, které jsou s ním seznámeny a které byly informovány o souvisejících rizicích. Neoprávněné úpravy stroje ruší odpovědnost výrobce za škody vyplývající z provedení těchto úprav.
- Stroj může být používán pouze s původním příslušenstvím a originálními pracovními nástroji od výrobce.
- Jakékoli jiné použití je považováno za nesprávné použití. Výrobce vylučuje odpovědnost za následné škody, toto riziko nese výhradně uživatel.
- Dbejte prosím na to, že naše přístroje nebyly podle svého účelu určeny konstruovány pro živnostenské, řemeslnické nebo průmyslové použití.
- Nepřebíráme žádné ručení, pokud je přístroj používán v živnostenských, řemeslných nebo průmyslových podmínkách a při srovnatelných činnostech.

Upozornění! Tento elektrický nástroj vytváří během provozu elektromagnetické pole. Toto pole může za určitých podmínek ovlivňovat aktivní nebo pasivní zdravotní implantáty.

Pro snížení rizika vážných nebo smrtelných úrazů doporučujeme osobám se zdravotními implantáty, aby se před obsluhou tohoto elektrického nástroje obrátily na svého lékaře nebo na výrobce zdravotního implantátu.

Zbytková rizika

Tento stroj byl zkonstruován podle nejnovějších poznatků v oblasti techniky a v souladu s požadavky bezpečnostních předpisů. Bez ohledu na to se mohou během práce vyskytnout určitá zbytková rizika.

- Rotující brusný kotouč může způsobit zranění prstů a rukou.
- Nebezpečí úrazu elektrickým proudem, jsou-li použity nevhodné elektrické vodiče.
- Bez ohledu na všechna přijatá bezpečnostní opatření mohou mimoto existovat skrytá zbytková rizika.
- Zbytková rizika mohou být minimalizována pečlivým dodržováním bezpečnostních pokynů a určeným použitím, a také dodržováním všech pokynů pro obsluhu.

Montáž

Namontujte brousek (A) a šrouby s křížovým úchopem (B), jak vidíte na obr. 1.

Pak vložte vodící pravítko (C) do upínacích pouzder a upněte je šrouby s křížovým úchopem. (viz obr. 1)
Vodní zásobník zavěste do připravených vybrání (D) (viz obr. 5)

Instalace a seřízení

Dbejte prosím na to, aby byla vaše bruska postavena na pevném podkladu rovně a stabilně a s dostatečným osvětlením.

Stroj nemá přední nebo zadní stranu. Brousit se může po směru nebo proti směru otáčení.

Elektrické zapojení

Namontovaný elektrický motor je již zapojen a připraven k použití.

Zapojení splňuje požadavky příslušných předpisů VDE a DIN.

Připojení k napájecímu zdroji u zákazníků a použité prodlužovací kabely musí splňovat požadavky těchto předpisů nebo požadavky předpisů místního dodavatele energie.

Poškození elektrických vodičů

Často dochází k poškození izolace elektrických vodičů.

Možné příčiny jsou následující:

- Místa kontaktu, prochází-li elektrické vodiče přes okna nebo dveře.
- Zauzlení v důsledku nesprávného upevnění nebo vedení elektrického vodiče.
- Řezy způsobené přejetím přes elektrický vodič.
- Poškození izolace způsobené taháním za napájecí kabel při odpojování zástrčky od síťové zásuvky.

- Praskliny způsobené stárnutím izolace. Takto poškozené elektrické vodiče nesmí být používány a z důvodu poškození izolace jsou velmi nebezpečné a ohrožují život obsluhy!

Pravidelně kontrolujte elektrické vodiče, zda nejsou poškozeny. Během kontroly se prosím vždy ujistěte, zda jsou elektrické vodiče odpojeny od zdroje napájení. Zapojení elektrických vodičů musí splňovat požadavky platných předpisů a norem VDE a DIN a požadavky předpisů místního dodavatele energie. Používejte pouze elektrické vodiče s označením H07RN. Je vyžadováno označení napájecího kabelu se specifikací jeho typu.

Střídavý proud Motor

- Napájecí napětí musí mít parametry 220 - 240 V/50 Hz.
- Prodlužovací kabely s délkou do 25 m musí mít minimální průřez vodičů 1,5 mm², a kabely s délkou větší než 25 m musí mít minimální průřez vodičů 2,5 mm².
- Připojení k elektrické síti je chráněno pojistkou s proudovou hodnotou maximálně 16 A.

Zapojení a opravy elektrického zařízení mohou být prováděny pouze kvalifikovanými elektrikáři.

Máte-li další dotazy, specifikujte prosím následující:

- Výrobce a typ motoru
- Typ napájení motoru
- Údaje z výrobního štítku stroje
- Údaje týkající se elektrického ovládání

Zasíláte-li motor zpět, zašlete vždy celou hnací jednotku s elektrickým ovládáním.

Pracovní pokyny

Směr broušení (obr. 1, 2)

Tento bod závisí výhradně na vašich požadavcích, zda si přejete pracovat ve směru nebo proti směru broušení. Chcete-li rychle odstranit velké množství oceli (například z velmi starého a rezavého nářadí) nebo přejete-li si brousit hrubé nástroje, jako jsou sekery, doporučujeme vám pracovat proti směru otáčení. Chcete-li provádět přesnější broušení, doporučujeme vám pracovat ve směru otáčení kotouče. To se vztahuje například na broušení řezbářských nástrojů a nožů. Uvědomte si prosím, že při práci ve směru otáčení je brusný proces pomalejší. Před zahájením každé práce prosím zkontrolujte, zda je povrch brusného kotouče rovnoměrný. Při tomto úkonu spusťte univerzální podpěru na brusný kotouč a proveďte otočení o 360°. Je-li to nutné, upravte nerovný materiál kotouče pomocí brusného přípravku s hrubostí 250. Při dodání je bruska TiGer vybavena kotouči s dokonalými povrchy.

Zásobník na vodu (obr. 3, obr. 4)

Naplňte zásobník na vodu až po značku. Brusný kotouč tak bude saturován vodou. Je-li to nutné, doplňte potřebné množství vody. Neprovádějte broušení bez vody.

Jakmile bude brusný proces ukončen, spusťte zásobník vody do spodní polohy, abyste zabránili dlouhodobému kontaktu brusného kotouče s vodou.

Zásobník na vodu pravidelně vyprazdňujte. V opačném případě by v zásobníku docházelo k hromadění částeček oceli a brusného kotouče.

Rada experta: Tomuto nežádoucímu jevu můžete zabránit umístěním magnetu do vody.

Měřítka úhlů (obr. 5)

Změřte úhel brusné fazety srovnáním pracovní hrany se zářezy. Potom nastavte určený úhel na zařízení změnou výšky univerzální podpěry. Při tomto úkonu proveďte následující kroky:

Nejdříve upněte nástroj do zařízení a položte zařízení na univerzální podpěru.

Potom držte měřítka úhlů s požadovaným úhlem na špičce nástroje. Nyní nastavte výšku univerzální podpěry tak, aby byla přední část měřítka úhlů přímo v kontaktu s brusným kotoučem. Ujistěte se prosím, zda je měřítka úhlů vždy srovnáno se špičkou nástroje.

Poznámka: Hodnoty vyznačené na měřítka úhlů jsou pouze orientační. Tyto hodnoty můžete samozřejmě měnit podle vlastních požadavků.

Broušení (obr. 6)

Rada experta: Nové nástroje ještě vykazují stopy výrobního procesu. Před prvním použitím můžete výrazně prodloužit životnost vašich nástrojů, provedete-li broušení na obou stranách ostří.

Držte nástroj volně v ruce a jednoduše obruste zadní stranu na svislé ploše brusného kotouče a přední stranu nabruste následovně.

Po nastavení úhlu vložte nástroj namontovaný v zařízení na univerzální podpěru, zapněte motor a zahajte broušení. Přitlačujte nástroj rovnoměrně na brusný kotouč v blízkosti jeho pracovní hrany a pohybujte s ním napříč přes brusný kotouč. Ujistěte se prosím, zda se minimálně polovina šířky pracovní hrany stále dostává do kontaktu s brusným kotoučem, abyste zabránili poškození brusného kotouče.

Chcete-li dosáhnout co nejlepších výsledků, připravte si kotouč pomocí brusného přípravku. Tímto způsobem zvýšíte zrnitost z hodnoty 250 zhruba na 1000. Tento brusný přípravek můžete získat u autorizovaných prodejců schepach.

Ostření (obr. 7)

Nikdy neprovádějte ostření proti směru broušení! V opačném případě dojde k zářezu nástroje do kůže!

Impregnujte kožený kotouč pomocí strojního oleje. Potom naneste na kožený kotouč brusnou pastu. Zapněte brusku a přitisknutím vhodného nástroje roznesete brusnou pastu krouživými pohyby po kotouči.

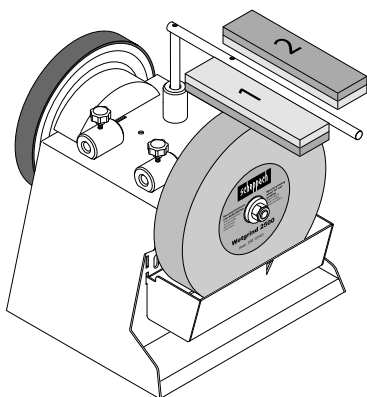
Tato příprava je dostatečná pro ostření pěti až deseti nástrojů. Potom začněte znovu s novou vrstvou strojního oleje a novou vrstvou brusné pasty. Tato opatření prodlouží provozní životnost kůže a kvalitu vašich nástrojů.

Rada experta: Při broušení můžete nástroj držet i volně v ruce. Přesnějšího výsledku ale dosáhnete, bude-li nástroj v zařízení v poloze, ve které provádíte jeho broušení.

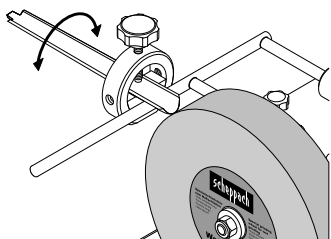
Speciální příslušenství

Brusný přípravek, kat. č. **8949 0707**

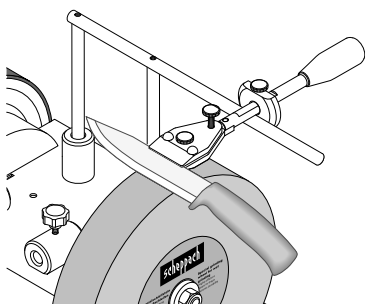
Změňte zrnitost vaší brusky TiGer během několika sekund z hodnoty 250 na hodnotu 1000 a naopak!



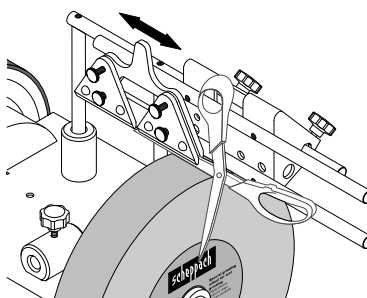
Přípravek pro trubky a duté profily (100) 55, kat. č. **8949 0706**
Můžete se vybavit nástroji s výjimečnou ostrostí!



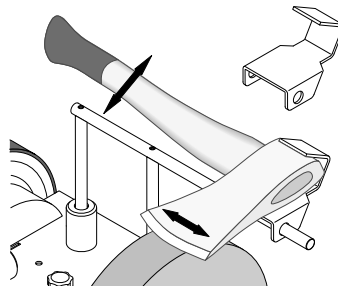
Přípravek pro malé nože 60, kat. č. **8949 0708**
Přípravek pro velké nože 120, kat. č. **8949 0709**
To je způsob, díky kterému je práce v kuchyni pouhou zábavou!



Přípravek pro nůžky (100) 160, kat. č. **8949 0710**
Nyní můžete snadno provádět ostření všech druhů nůžek – ať už se jedná o nůžky na papír, textil nebo zahradnické nůžky!

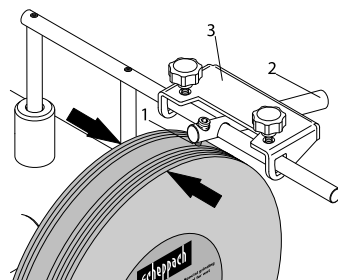


Přípravek pro sekery 40, kat. č. **8949 0712**
Sekají palivové dřevo tak rychle, jako nikdy předtím - není nutné použít velkých strojů.



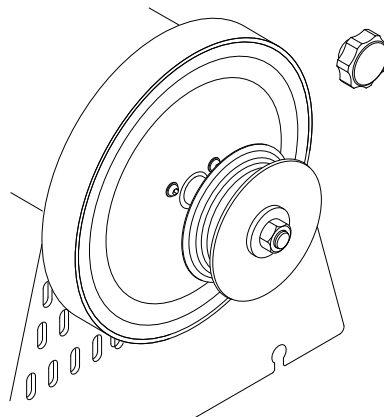
Brusný přípravek, kat. č. **8949 0713**
Během několika vteřin je obroušeno a můžete i hned vyleštit matný kov!

Náhradní kotouče, kat. č. **8949 0714**



Pro případ potřeby.

Kožený honovací kotouč, profilový, kat. č. **8949 0705**
Pro vnitřní část trubkových nástrojů.



Servisní informace

Je třeba dbát na to, že u tohoto přístroje podléhají následující díly opotřebení přiměřenému použití nebo přirozenému opotřebení, resp. jsou potřebné jako spotřební materiál.

Rychle opotřebitelné díly*: brusivo, Uhlíkové kartáče, disk honování, rohové Guides, klínový řemen

* není nutně obsaženo v rozsahu dodávky!

Výrobca:

Scheppach

Fabrikation von Holzbearbeitungsmaschinen GmbH
GÜnzburger Straße 69
D-89335 Ichenhausen / BRD

Vážený zákazník,

prajeme vám príjemnú a úspešnú prácu s vašou novou kotúčovou brúskou na mokré brúsenie značky scheppach.

V súlade s platnými predpismi o zodpovednosti za výrobok neručí výrobca tohto zariadenia za škody spôsobené týmto zariadením alebo škody spôsobené v súvislosti s jeho použitím v prípade:

- nesprávnej manipulácie,
- nedodržania pokynov na použitie,
- opráv vykonaných treťou stranou, neoprávnenými osobami,
- montáže a použitia neoriginálnych náhradných dielov,
- nesprávneho použitia,
- porúch elektrického systému vzniknutých nedodržaním elektrickej špecifikácie a predpisov VDE 0100, DIN 57113/VDE 0113.

Odporúčanie:

Pred zostavením a používaním tohto zariadenia si prečítajte celý text prevádzkových pokynov.

Tieto prevádzkové pokyny sú určené na to, aby uľahčili oboznámenie sa s týmto zariadením a majú pomôcť využiť všetky jeho funkčné možnosti.

Tieto prevádzkové pokyny obsahujú dôležité poznámky týkajúce sa bezpečného, správneho a úsporného použitia tohto stroja a tiež pokyny ako zabrániť nebezpečenstvám, ako znížiť náklady na opravy, ako skrátiť prestoje, ako zvýšiť spoľahlivosť a ako predĺžiť životnosť.

Okrem tu uvedených bezpečnostných predpisov musíte vždy dodržiavať platné predpisy týkajúce sa prevádzky tohto stroja vo vašej krajine.

Vložte tieto prevádzkové pokyny do priehľadného plastového obalu, aby ste ich chránili pred nečistotami a vlhkosťou a uložte ich v blízkosti stroja. Tieto pokyny si pred začatím práce musí prečítať každý pracovník obsluhy. S týmto strojom smú pracovať iba osoby, ktoré boli preškolené v jeho obsluhu a ktoré boli informované o súvisiacich rizikách a nebezpečenstvách. Je stanovený minimálny vek obsluhy.

Okrem bezpečnostných poznámok uvedených v týchto pokynoch na obsluhu a okrem špeciálnych predpisov platných vo vašej krajine sa musia pri obsluhu drevoobrábacích strojov dodržiavať základné technické predpisy.

Bezpečnostné opatrenia

- Po vybalení zariadenia skontrolujte všetky jeho časti, či počas prepravy nedošlo k ich poškodeniu. Prípadnú sťažnosť okamžite uplatnite u dodávateľa. Neskôr prijaté sťažnosti nebudú uznané. Skontrolujte dodávku, či je kompletná. Pred použitím zariadenia si prečítajte prevádzkové pokyny a riadne sa s ním oboznámte.
- Používajte iba originálne spotrebné a náhradné diely a tiež príslušenstvo. Náhradné diely je možné objednať u špecializovaného predajcu.
- Pri objednaní uvádzajte naše katalógové čísla dielov a tiež typ a rok výroby zariadenia.

TIGER 2500**Rozsah dodávky**

	Brúsny kameň
	Univerzálny držiak
	Obtáhovacia pasta
	Šablóna na meranie uhlov 250
	Kožený obtáhovací kotúč
	Návod na obsluhu

Technické údaje

Rozmery D x Š x V (mm)	320 x 325 x 335
Držiak nástroja ø mm	12
Brúsny kotúč ø mm	250
Voľnobežné otáčky – brúsny kameň 1/min.	90
Rýchlosť m/s	1,2
Hmotnosť kg	16,3

Pohon

Motor V/Hz	230 – 240 / 50
Príkion P1 W	200
Výkon P2 W	120
Otáčky motora 1/min.	1400
Prevádzkový režim	S1 100 %
Nominálna stráva A	1,0

Právo na vykonávanie zmien technických údajov vyhradené!

Bezpečnostné pokyny

V nasledujúcom texte sú bezpečnostné pokyny označené symbolom výkričníka: ⚠

Školenie obsluhy

- Zaistíte, aby si všetky tieto bezpečnostné pokyny prečítali všetky osoby, ktoré budú pracovať s týmto strojom.
- Obsluha musí mať najmenej 18 rokov. Zaškoľované osoby musia mať minimálne 16 rokov, ale tento stroj môžu používať iba pod dohľadom dospeléj osoby.
- Osoby pracujúce na tomto stroji nesmú byť rušené.
- Nedovoľte deťom prístup k stroju, ktorý je pripojený k elektrickej napájacej sieti.
- Vždy noste upnutý odev. Odložte šperky, prstene a náramkové hodinky.
- Dodržujte všetky bezpečnostné pokyny nachádzajúce sa na stroji a udržujte ich v čitateľnom stave.
- Pri práci so strojom buďte vždy veľmi opatrní. Rotujúci brúsny kotúč môže spôsobiť zranenie prstov a rúk.

Stabilita

- Uistite sa, či je stroj inštalovaný na pevnom povrchu s dostatočnou stabilitou.
- Zaistíte, aby bol pracovný priestor dostatočne osvetlený.

Pripojenie stroja k elektrickej sieti

- Skontrolujte káble na pripojenie k elektrickej sieti. Neponžívajte chybné káble. Pozrite Pripojenie k elektrickej sieti.

- Venujte pozornosť smeru otáčania motora a pracovných nástrojov. Pozrite Pripojenie k elektrickej sieti.
- Montáže, opravy a úkony údržby týkajúce sa elektrického zapojenia môžu vykonávať iba špecialisti.
- Pred opravou poruchy stroj vždy vypnite. Odpojte zástrčku napájacieho kábla od sieťovej zásuvky.
- Ak opúšťate pracovný priestor, vždy vypnite motor. Odpojte zástrčku napájacieho kábla od sieťovej zásuvky.
- Odpojte stroj od akéhokoľvek vonkajšieho zdroja energie aj v prípade, ak presúvate stroj na iné miesto! Pred opätovným zapnutím opäť riadne pripojte stroj k elektrickej sieti!

Nastavenie stroja

- Vymieňajte pracovné nástroje, merajte a čistite iba v prípade, ak je vypnutý motor. Odpojte zástrčku napájacieho kábla od zásuvky a počkajte, kým sa rotujúci pracovný nástroj celkom nezastaví.
- Hneď ako bude ukončená akákoľvek údržba alebo oprava stroja, každé ochranné alebo bezpečnostné zariadenie musí byť okamžite namontované na pôvodné miesto.

Správne použitie

- Brúška je určená výhradne na brúsenie ocele pomocou dodaných pracovných nástrojov (bez spekaných karbidov).
- Stroj spĺňa požiadavky aktuálne platnej smernice EÚ pre strojové zariadenia.
- Tento stroj je určený na jednozmenovú prevádzku, prevádzkový faktor S1/100%.
- Dodržiavajte všetky bezpečnostné pokyny a varovania nachádzajúce sa na zariadení.
- Zaisťte, aby boli všetky bezpečnostné pokyny a výstrahy nachádzajúce sa na stroji stále v čitateľnom stave.
- Používajte tento stroj iba v prípade, ak je v bezchybnom stave. Venujte pozornosť určenému použitiu, bezpečnosti, rizikám a dodržujte pokyny na obsluhu tohto stroja! Okamžite opravte (alebo nechajte opraviť) poruchy, ktoré môžu mať vplyv na bezpečnosť.
- Vždy sa musia dodržiavať pokyny týkajúce sa bezpečnosti, pracovných postupov a údržby a tiež rozmery uvedené v technických údajoch.
- Vždy sa musia dodržiavať platné predpisy týkajúce sa prevencie nehôd a tiež všetky ostatné predpisy týkajúce sa bezpečnosti.
- Stroj smú používať, udržiavať alebo opravovať iba zaškolené osoby, ktoré sú s ním oboznámené a ktoré boli informované o súvisiacich rizikách. Neoprávnené úpravy stroja rušia zodpovednosť výrobcu za škody vyplývajúce z vykonania týchto úprav.
- Stroj sa môže používať iba s pôvodným príslušenstvom a originálnymi pracovnými nástrojmi od výrobcu.
- Akékoľvek iné použitie je považované za nesprávne použitie. Výrobca vylučuje zodpovednosť za následné škody, toto riziko nesie výhradne užívateľ.
- Prosím berte ohľad na skutočnosť, že naše prístroje neboli svojím určením konštruované na profesionálne, remeselnícke ani priemyselné použitie. Neopreberáme žiadne záručné ručenie, ak sa prístroj bude používať v profesionálnych, remeselníckych alebo priemyselných prevádzkach ako aj na činnosti rovnocenné s takýmto použitím.

Varovanie! Tento elektrický prístroj vytvára počas prevádzky elektromagnetické pole. Toto pole môže za určitých okolností ovplyvniť aktívne alebo pasívne implantáty. Na zníženie nebezpečenstva závažných alebo smrteľných poranení odporúčame osobám s implantátmi prekonzultovať situáciu so svojim lekárom a výrobcom implantátu ešte predtým, ako začnú obsluhovať elektrický prístroj.

Zvyškové riziká

Tento stroj bol skonštruovaný podľa najnovších poznatkov v oblasti techniky a v súlade s požiadavkami bezpečnostných predpisov. Bez ohľadu na to sa môžu počas práce vyskytnúť určité zvyškové riziká.

- Rotujúci brúsny kotúč môže spôsobiť zranenie prstov a rúk.
- Nebezpečenstvo úrazu elektrickým prúdom, ak sú použité nevhodné elektrické vodiče.
- Bez ohľadu na všetky prijaté bezpečnostné opatrenia môžu okrem toho existovať skryté zvyškové riziká.
- Zvyškové riziká sa môžu minimalizovať dôkladným dodržiavaním bezpečnostných pokynov a určeným použitím, a tiež dodržiavaním všetkých pokynov na obsluhu.

Montaz

Namontujte brúsny kotúč (A) a hviezdnicové ručné kolieska (B) podľa obr. 1.

Potom zaveďte podložku pod obrobok (C) do upínacích puzdier a upnite ich pomocou hviezdnicových ručných koliesok. (pozri obr. 1)

Zaveste nádržku na vodu do určených vybraní (D) (pozri obr. 5)

Inštalácia a nastavenie

Dbajte na to, aby bola brúška inštalovaná rovno a stabilne na pevnom podklade s dostatočným osvetlením.

Brúška nemá prednú ani zadnú stranu. Brúsiť je možné voľiteľne v smere alebo proti smeru otáčania.

Elektrické zapojenie

Stroj je dodávaný s kompletným motorom a príslušným elektrickým obvodom. Zákazník nemusí vykonať žiadne nastavenia ani montáž. Elektrický a predlžovací kábel musí spĺňať príslušné technické normy. Opravy elektrických zariadení môže vykonať len kvalifikovaný odborník.

Vadné elektrické propojovací kablely

Často izolácie škody vyskytujú na elektrických prípojkoch.

Možné príčiny sú nasledovné:

Miesta kontaktu, ak prechádzajú elektrické vodiče cez okná alebo dvere. .

Zauzlenie v dôsledku nesprávneho upevnenia alebo vedenia elektrického vodiča.

Rezy spôsobené prejdením cez elektrický vodič.

Poškodenie izolácie spôsobené ťahaním za napájací kábel pri odpájaní zástrčky od sieťovej zásuvky.

Praskliny spôsobené starnutím izolácie. Takto poškodené elektrické vodiče sa nesmú používať a z dôvodu poškodenia izolácie sú veľmi nebezpečné a ohrozujú život obsluhy!

Pravidelne kontrolujte elektrické vodiče, či nie sú poškodené. Počas kontroly sa, prosím, vždy uistite, či sú elektrické vodiče odpojené od zdroja napájania. Zapojenie elektrických vodičov musí spĺňať požiadavky platných predpisov a noriem VDE a DIN a požiadavky predpisov miestneho dodávateľa energie. Používajte iba elektrické vodiče s označením H07RN. Vyžaduje sa označenie napájacieho kábla so špecifikáciou jeho typu.

Striedavý prúd Motor

Napájacie napätie musí mať parametre 220 – 240 V/50 Hz.

Predlžovacie káble s dĺžkou do 25 m musia mať minimálny prierez vodičov 1,5 mm², a káble s dĺžkou väčšou než 25 m musia mať minimálny prierez vodičov 2,5 mm².

Pripojenie k elektrickej sieti je chránené poistkou s prúdovou hodnotou maximálne 16 A.

Zapojenie a opravy elektrického zariadenia môžu vykonávať iba kvalifikovaní elektrikári.

Ak máte ďalšie otázky, špecifikujte, prosím, nasledujúce:

- Výrobca a typ motora
- Typ napájania motora
- Údaje z výrobného štítku stroja
- Údaje týkajúce sa elektrického ovládania

Ak zasielate motor späť, zašlite vždy celú hnciu jednotku s elektrickým ovládaním.

Pracovné pokyny

Smer brúsenia (obr. 1, 2)

Tento bod závisí výhradne od vašich požiadaviek, či si prajete pracovať v smere alebo proti smeru brúsenia. Ak chcete rýchlo odstrániť veľké množstvo ocele (napríklad z veľmi starého a hrdzavého náradia) alebo ak si prajete brúsiť hrubé nástroje, ako sú sekery, odporúčame vám pracovať proti smeru otáčania. Ak chcete vykonávať presnejšie brúsenie, odporúčame vám pracovať v smere otáčania kotúča. To sa vzťahuje napríklad na brúsenie rezbárskych nástrojov a nožov. Uvedomte si, prosím, že pri práci v smere otáčania je brúsny proces pomalší.

Pred začatím každej práce, prosím, skontrolujte, či je povrch brúsneho kotúča rovnomerný. Pri tomto úkone spustíte univerzálnu podperu na brúsny kotúč a ručne kotúč otočíte o 360°. Ak je to nutné, upravte nerovný materiál kotúča pomocou brúsneho prípravku s hrubosťou 250. Pri dodaní je brúska TiGer vybavená kotúčmi s dokonalými povrchmi.

Zásobník na vodu (obr. 3, obr. 4)

Naplňte zásobník na vodu až po značku. Brúsny kotúč tak bude saturovaný vodou. Ak je to nutné, doplňte potrebné množstvo vody. Nebrúste bez vody.

Hneď ako bude brúsny proces ukončený, spustíte zásobník vody do spodnej polohy, aby ste zabránili dlhodobému kontaktu brúsneho kotúča s vodou.

Zásobník na vodu pravidelne vyprázdňujte. V opačnom prípade by v zásobníku dochádzalo k hromadeniu čiastiek ocele a brúsneho kotúča.

Rada experta: Tomuto nežiaducemu javu môžete zabrániť umiestnením magnetu do vody:

Meradlo uhlov (obr. 5)

Zmerajte uhol brúsnej fazety zarovnaním pracovnej hrany so zárezmi. Potom nastavte určený uhol na zariadení zmenou výšky univerzálnej podpery. Pri tomto úkone urobte nasledujúce kroky:

Najskôr upnite nástroj do zariadenia a položte zariadenie na univerzálnu podperu.

Potom držte meradlo uhlov s požadovaným uhlom na špičke nástroja. Teraz nastavte výšku univerzálnej podpery tak, aby bola predná časť meradla uhlov priamo v kontakte s brúsnym kotúčom. Uistite sa, prosím, či je meradlo uhlov vždy zarovnané so špičkou nástroja.

Poznámka: Hodnoty vyznačené na meradle uhlov sú iba orientačné. Tieto hodnoty môžete samozrejme meniť podľa vlastných požiadaviek.

Brúsenie (obr. 6)

Rada experta: Nové nástroje ešte vykazujú stopy výrobného procesu. Pred prvým použitím môžete výrazne predĺžiť životnosť vašich nástrojov, ak vykonáte brúsenie na oboch stranách ostria. Držte nástroj voľne v ruke a jedno-ducho obrúste zadnú stranu na zvislej ploche brúsneho kotúča a prednú stranu nabrúste nasledovne.

Po nastavení uhla vložte nástroj namontovaný v zariadení na univerzálnu podperu, zapnite motor a začnite brúsenie. Prítlačajte nástroj rovnomerne na brúsny kotúč v blízkosti jeho pracovnej hrany a pohybujte s ním naprieč cez brúsny kotúč. Uistite sa, prosím, či sa minimálne polovica šírky pracovnej hrany stále dostáva do kontaktu s brúsnym kotúčom, aby ste zabránili poškodeniu brúsneho kotúča.

Ak chcete dosiahnuť čo najlepšie výsledky, pripravte si kotúč pomocou brúsneho prípravku. Týmto spôsobom zvýšite zrnitosť z hodnoty 250 zhruba na 1 000. Tento brúsny prípravok môžete získať u autorizovaných predajcov schepach.

Ostrenie (obr. 7)

Nikdy neostrite proti smeru brúsenia! V opačnom prípade dôjde k zárezu nástroja do kože!

Impregnujte kožený kotúč pomocou strojového oleja. Potom naneste na kožený kotúč brúsnu pastu. Zapnite brúsku a pritlačením vhodného nástroja rozneste brúsnu pastu krúživými pohybmi po kotúči.

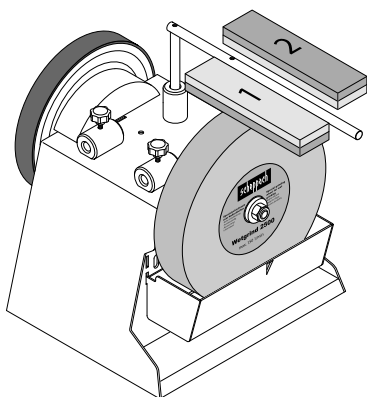
Táto príprava je dostatočná na ostrenie piatich až desiatich nástrojov. Potom začnite znovu s novou vrstvou strojného oleja a novou vrstvou brúsnej pasty. Tieto opatrenia predlžujú prevádzkovú životnosť kože a kvalitu vašich nástrojov.

Rada experta: Pri brúsení môžete nástroj držať aj voľne v ruke. Presnejší výsledok ale dosiahnete, ak bude nástroj v zariadení v polohe, v ktorej vykonávate jeho brúsenie

Špeciálne príslušenstvo

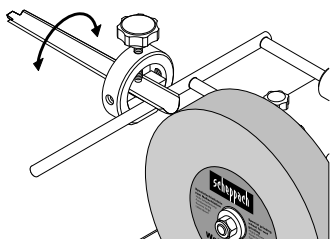
Brúsny prípravok, kat. č. **8949 0707**

Zmeňte zrnitosť vašej brúsky TiGer za niekoľko sekúnd z hodnoty 250 na hodnotu 1000 a naopak!



Prípravok pre rúrky a duté profily (100) 55, kat. č. **8949 0706**

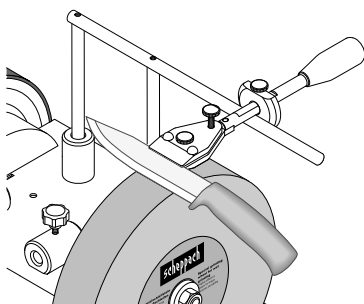
Môžete sa vybaviť nástrojmi s výnimočnou ostrosťou!



Prípravok pre malé nože 60, kat. č. **8949 0708**

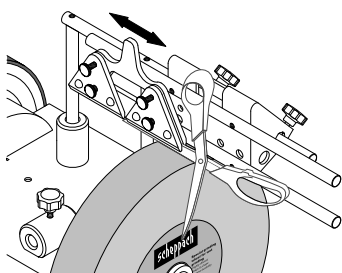
Prípravok pre veľké nože 120, kat. č. **8949 0709**

To je spôsob, vďaka ktorému je práca v kuchyni zábavou!



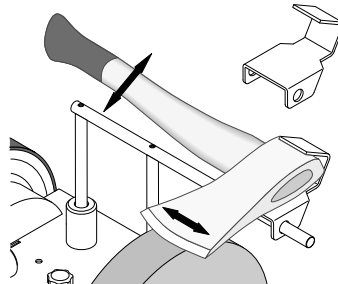
Prípravok pre nožnice (100) 160, kat. č. **8949 0710**

Teraz môžete jednoducho ostriť všetky druhy nožníc – či už ide o nožnice na papier, textil alebo záhradnícke nožnice!



Prípravok pre sekery 40, kat. č. **8949 0712**

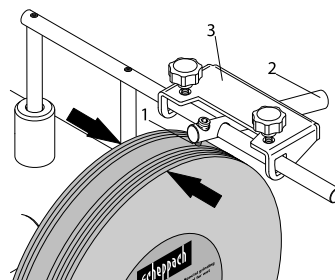
Sekajú palivové drevo tak rýchlo, ako nikdy predtým – nie je nutné použitie veľkých strojov.



Brúsny prípravok, kat. č. **8949 0713**

Behom sekundy orovnané a navyše môžete hneď aj leštiť matný kov!

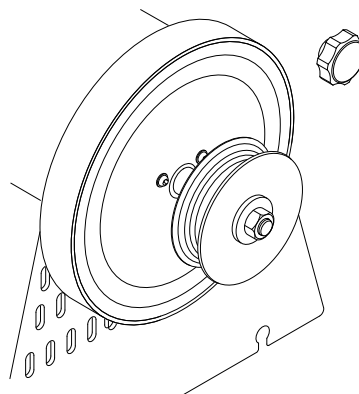
Náhradné kotúče, kat. č. **8949 0714**



Pre prípad potreby.

Kožený honovací kotúč, profilový, kat. č. 8949 0705

Pre vnútornú časť rúrkových nástrojov.



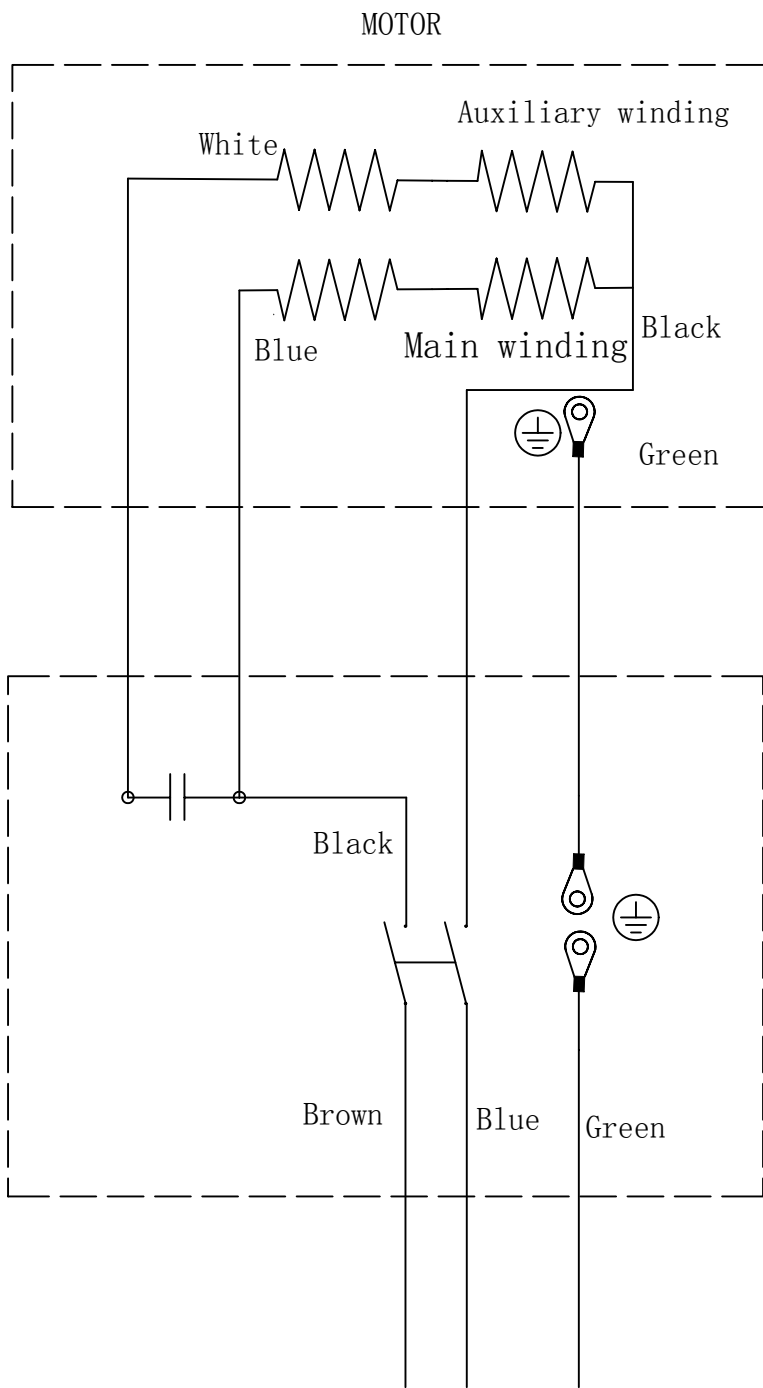
Servisné informácie

Je potrebné dbať na to, že v prípade tohto výrobku podliehajú nasledujúce diely bežnému pracovnému alebo prirodzenému opotrebeniu, resp. sú nasledujúce diely považované za spotrebný materiál.

Diely podliehajúce opotrebeniu*: Brusivo, Uhlíkové kefy, Disk honovanie, Rohové Guides, klinový remeň

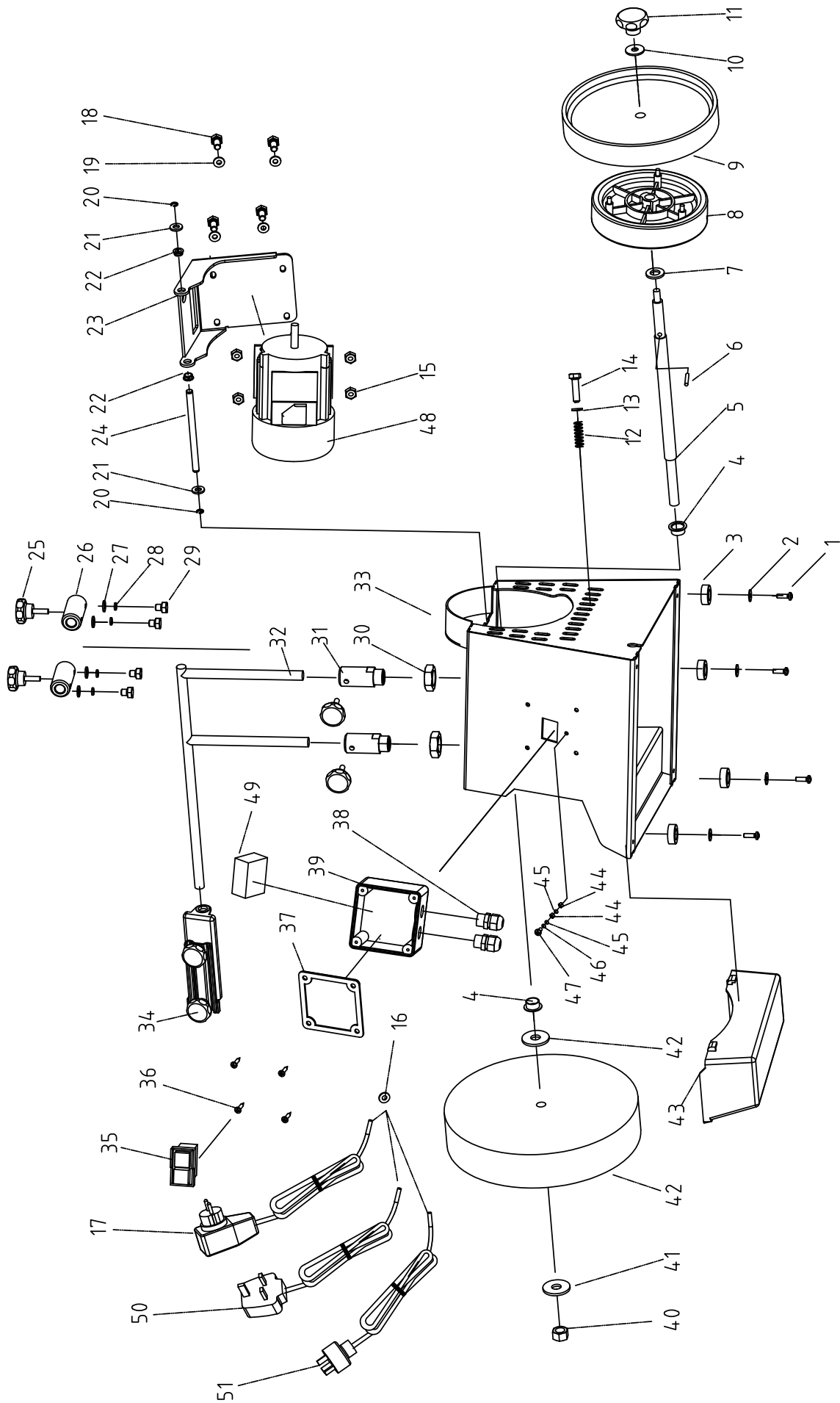
* nie je bezpodmienečne obsiahnuté v objeme dodávky!





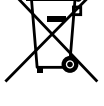



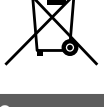
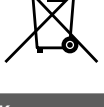

Schaltplan / wiring diagram










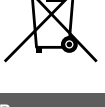
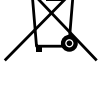


Wire box

TiGer 2500



DE		Nur für EU-Länder Werfen Sie Elektrowerkzeuge nicht in den Hausmüll! Gemäß europäischer Richtlinie 2012/19/EU über Elektro- und Elektronik-Altgeräte und Umsetzung in nationales Recht müssen verbrauchte Elektrowerkzeuge getrennt gesammelt und einer umweltgerechten Wiederverwertung zugeführt werden.
GB		Only for EU countries. Do not dispose of electric tools together with household waste material! In observance of European directive 2012/19/EC on waste electrical and electronic equipment and its implementation in accordance with national law, electric tools that have reached the end of their life must be collected separately and returned to an environmentally compatible recycling facility.
FR		Pour les pays européens uniquement Ne pas jeter les appareils électriques dans les ordures ménagères! Conformément à la directive européenne 2012/19/UE relative aux déchets d'équipements électriques ou électroniques (DEEE), et à sa transposition dans la législation nationale, les appareils électriques doivent être collectés à part et être soumis à une recyclage respectueux de l'environnement.
IT		Solo per i paesi EU. Non smaltire gli elettrodomestici con i rifiuti domestici! In conformità con la Direttiva Europea 2012/19/CE sui rifiuti di apparecchiature elettriche ed elettroniche e la sua attuazione nel diritto nazionale, gli elettrodomestici devono essere raccolti separatamente e riciclati nel rispetto dell'ambiente.
NL		Alleen voor EU-landen Geef elektrisch gereedschap niet met het huisvuil mee! Volgens de Europese richtlijn 2012/19/EU inzake oude elektrische en elektronische apparaten en de toepassing daarvan binnen de nationale wetgeving, dient gebruikt elektrisch gereedschap gescheiden te worden ingezameld en te worden afgevoerd naar een recycle bedrijf dat voldoet aan de geldende milieu-eisen.
ES		Solo para países de la UE. No arroje herramientas eléctricas a la basura doméstica. Conforme con la Directiva europea 2012/19/CE sobre Residuos de aparatos eléctricos y electrónicos y la transposición a la legislación nacional, los residuos de las herramientas eléctricas deben recogerse de manera selectiva y reciclarse de un modo respetuoso con el medio ambiente.
PT		Apenas para países da UE Não deite ferramentas eléctricas no lixo doméstico! De acordo com a directiva europeia 2012/19/CE sobre ferramentas eléctricas e electrónicas usadas e a transposição para as leis nacionais, as ferramentas eléctricas usadas devem ser recolhidas em separado e encaminhadas a uma instalação de reciclagem dos materiais ecológica.
SE		Gäller endast EU-länder Elektriska verktyg får inte kastas i hushållsoporna! Enligt direktivet 2012/19/EU som avser äldre elektrisk och elektronisk utrustning och dess tillämpning enligt nationell lagstiftning ska uttjänta elektriska verktyg sorteras separat och lämnas till miljövänlig återvinning.
FI		Koskee vain EU-maita Älä hävittää sähkökalua tavallisen kotitalousjätteen mukana! Vanhoja sähkö- ja elektroniikkalaitteita koskevan EU-direktiivin 2012/19/ETY ja sen maakohtaisten sovellusten mukaisesti käytetyt sähkökalut on toimitettava ongelmajätteen keräyspisteeseen ja ohjattava ympäristöystävälliseen kierrätykseen.
NO		Kun for EU-land Kast aldri elektroverktøy i husholdningsavfallet! I henhold til EU-direktiv 2012/19/EF om kasserte elektriske og elektroniske produkter og direktivets iverksetning i nasjonal rett, må elektroverktøy som ikke lenger skal brukes, samles separat og returneres til et miljøvennlig gjenvinningsanlegg.
DK		Kun for EU-lande Elværktøj må ikke bortskaffes som almindeligt affald! I henhold til det europæiske direktiv 2012/19/EF om bortskaffelse af elektriske og elektroniske produkter og gældende national lovgivning skal brugt elværktøj indsamles separat og bortskaffes på en måde, der skåner miljøet mest muligt.

SK		Len pre štáty EÚ Elektrické náradie nevyhadzujte do komunálneho odpadu! Podľa európskej smernice 2012/19/EU o nakladaní s použitými elektrickými a elektronickými zariadeniami a zodpovedajúcich ustanovení právnych predpisov jednotlivých krajín sa použité elektrické náradie musí zbierať oddelene od ostatného odpadu a podrobiť ekologicky šetrnej recyklácii.
SI		Samo za države članice EU. Električnih orodij ne mečite med gospodinske odpadke! V skladu z evropsko smernico 2012/19/ES o električnih in elektronskih odpadnih napravah in pretvorbo v državno pravo je treba odpadna električna orodja zbirati ločeno ter jih predati v okolju prijazno reciklažo.
HU		Csak EU-tagállamoknak. Ne dobja az elektromos kéziszerszámot a háztartási hulladék közé! Az elektromos és elektronikus berendezések hulladékairól szóló 2012/19/EK irányelv, valamint ennek a nemzeti jogba való átültetése alapján a használt elektromos kéziszerszámokat külön, környezetvédő újrahasznosítás céljából kell gyűjteni.
HR		Samo za EU-države Električne alate ne odlažite u kućne otpatke! Prema Europskoj direktivi 2012/19/EU o starim električnim i elektroničkim strojevima i preuzimanju u nacionalno pravo moraju se istrošeni električni alati sakupljati odvojeno i odvesti u pogon za reciklažu.
CZ		Pouze pro země EU. Elektrický nástroj nelikvidujte v domácím odpadu! Podle evropské směrnice 2012/19/ES o odpadních elektrických a elektronických zařízeních a jejího provedení ve vnitrostátním právu musí být použité elektrické nástroje tříděny a odvezeny k ekologické recyklaci.
PL		Tylko dla państw UE Proszę nie wyrzucać elektronarzędzi wraz z odpadami domowymi! Zgodnie z europejską Dyrektywą 2012/19/WE dot. zużytego sprzętu elektrycznego i elektronicznego oraz odpowiednikiem w prawie narodowym zużyte elektronarzędzia muszą być oddzielnie zbierane i wprowadzane do ponownego użytku w sposób nieszkodliwy dla środowiska.
LT		Tik ES šalims. Nemesti elektros prietaisų kartu su kitomis namų ūkio atliekomis! Pagal Europos Sąjungos direktyvą 2012/19/EU dėl elektros ir elektroninės įrangos atliekų ir jos vykdymo pagal nacionalinius įstatymus elektros įrankius, kurių tinkamumo naudoti laikas pasibaigė, reikia surinkti atskirai ir perduoti aplinkai nekenksmingo pakartotinio perdirbimo įmonei.
EE		Kehtib vaid EL maade suhtes. Ärge kasutage elektritööriistu koos majapidamisjätmetega! Vastavalt EÜ direktiivile 2012/19/EC elektri- ja elektroonikaseadmete jätmete osas ja koosõlas igas riigis kehtivate seadustega, kehtib kohustus koguda kasutatud elektritööriistad eraldi kokku ja suunata need keskkonnasõbralikku taastingsusse.
LV		Tikai attiecībā uz ES valstīm. Neutilizējiet elektriskās ierīces kopā ar sadzīves atkritumiem! Ievērojot Eiropas Direktīvu 2012/19/EK par elektrisko un elektronisko iekārtu atkritumiem un tās ieviešanu saskaņā ar nacionālo likumdošanu, elektriskās ierīces, kas nokalpojuma laiku ir pabeigtas, jāsavāc atsevišķi un jāatgriež videi draudzīgās pārstrādes vietās.
TR		Elektrikli aletleri çöpe atmayınız! Eski elektrikli ve elektronik cihazları kapsayan Avrupa Yönetmeliği 2012/19/EU ve ulusal kanunlardaki uygulaması gereğince kullanılmış elektrikli aletlerin ayrıştırılması ve çevreye zarara vermeyen bir dönüşüm sürecine sokulması gerekmektedir.
GR		Μόνο για χώρες της Ε.Ε. Μην πετάτε τα ηλεκτρικά εργαλεία στα οικιακά απορρίμματα! Σύμφωνα με την Ευρωπαϊκή Οδηγία 2012/19/EK σχετικά με απόβλητα ηλεκτρικού και ηλεκτρονικού εξοπλισμού και τη μεταφορά της στο εθνικό δίκαιο, τα χρησιμοποιημένα ηλεκτρικά εργαλεία πρέπει να συλλέγονται χωριστά και να παραδίδονται προς επαναχρησιμοποίηση με τρόπο φιλικό προς το περιβάλλον.

Konformitätserklärung



DE	erklärt folgende Konformität gemäß EU-Richtlinie und Normen für den Artikel
GB	hereby declares the following conformity under the EU Directive and standards for the following article
FR	déclare la conformité suivante selon la directive UE et les normes pour l'article
IT	dichiara la seguente conformità secondo le direttive e le normative UE per l'articolo
CZ	prohlašuje následující shodu podle smernice EU a norem pro výrobek
HU	az EU-irányelv és a vonatkozó szabványok szerinti következő megfelelési nyilatkozatot teszi a termékre
HR	ovime izjavljuje da postoji skladnost prema EU-smjernica i normama za sljedeće artikle
RO	declară următoarea conformitate corespunzător directivelor și normelor UE pentru articolul
TR	Normları gereğince asagıdaki uygunluk açıklamaşını sunar.
FIN	vakuuttaa täten, että seuraava tuote täyttää alla esitettyt EU-direktiivit ja standardit
PL	deklaruje, że produkt jest zgodny z następującymi dyrektywami UE i normami
SLO	izjavlja sledeco skladnost z EU-direktivo in normami za artikel

SK	prehlasuje nasledujúcu zhodu podľa smernice EU a noriem pre výrobok
EST	kinnitab järgmist vastavus vastavalt ELi direktiivi ja standardite järgmist artiklinumbrit
LT	pareiškia, taip atitiktis pagal ES direktyvos ir standartai šį straipsnį
LV	apliecina šādu saskaņā ar ES direktīvu atbilstības un standartu šādu rakstu
NL	verklaart hierbij dat het volgende artikel voldoet aan de daarop betrekking hebbende EG-richtlijnen en normen
RUS	заявляет о соответствии товара следующим директивам и нормам ЕС
PT	declara o seguinte conformidade com a Directiva da UE e as normas para o seguinte artigo
ES	declara la conformidad siguiente según la directiva la UE y las normas para el artículo
DK	erklærer hermed, at følgende produkt er ioverensstemmelse med nedenstående EUdirektiver og standarder:
SE	försäkrar härmed följande överensstämmelse enligt EU-direktiv och standarder för följande artikeln
NO	erklærer herved følgende samsvar under EU-direktiv og standarder for følgende artikkel
NL	verklaart hierbij dat het volgende artikel voldoet aan de daarop betrekking hebbende EG-richtlijnen en normen

Nassschleifmaschine TIGER 2500

<input type="checkbox"/>	2009/105/EC	<input type="checkbox"/>	89/686/EC_96/58/EC
<input checked="" type="checkbox"/>	2014/35/EU	<input checked="" type="checkbox"/>	2006/42/EC
<input type="checkbox"/>	2006/28/EC		Annex IV Notified Body: Notified Body No.: Reg. No.:
<input type="checkbox"/>	2005/32/EC		
<input checked="" type="checkbox"/>	2014/30/EU		2000/14/EC_2005/88/EC
<input type="checkbox"/>	2004/22/EC		Annex V
<input type="checkbox"/>	1999/5/EC		Annex VI Noise: measured L_{WA} = xx dB(A); guaranteed L_{WA} = xx dB(A) Notified Body: Notified Body No.:
<input type="checkbox"/>	97/23/EC		
<input type="checkbox"/>	90/396/EC		2004/26/EC
<input type="checkbox"/>	2011/65/EU		Emission. No:

Standard references: EN 61029-1; EN 61029-2-4

Ichenhausen, den 17.02.2017

Unterschrift / Markus Bindhammer / Technical Director

Art.-No. 5903202901
Subject to change without notice

Documents registrar: Stefan Hartinger
Günzburger Str. 69, D-89335 Ichenhausen

Offensichtliche Mängel sind innerhalb von 8 Tagen nach Erhalt der Ware anzuzeigen, andernfalls verliert der Käufer sämtliche Ansprüche wegen solcher Mängel. Wir leisten Garantie für unsere Maschinen bei richtiger Behandlung auf die Dauer der gesetzlichen Gewährleistungsrfrist ab Übergabe in der Weise, dass wir jedes Maschinenteil, dass innerhalb dieser Zeit nachweisbar in Folge Material- oder

Garantie D
<p>Warranty GB</p> <p>Apparent defects must be notified within 8 days from the receipt of the goods. Otherwise, the buyeris rights of claim due to such defects are invalidated. We guarantee for our machines in case of proper treatment for the time of the statutory warranty period from delivery in such a way that we replace any machine part free of charge which provably becomes unusable due to faulty material or defects of fabrica-</p>

Des défauts visibles doivent être signalés au plus tard 8 jours après la réception de la marchandise, sans quoi liacheteur perd tout droit à des redevances pour de tels défauts. Nous garantissons nos machines, dans la mesure où elles sont maniées correctement, pour la durée légale de garantie à compter de la remise dans ce sens que nous remplaçons gratuitement toute pièce de la machine devenue inutilisable durant cette période pour des raisons dierreur de matériau ou de fabrication. Toutes pièces que nous ne fabriquons pas nous-mêmes ne

Garanzia I
<p>Vizi evidenti vanno segnalati entro 8 giorni dalla ricezione della merce, altrimenti decadono tutti i diritti delliacquirente inerenti a vizi del genere. Appurato un impiego corretto da parte delliacquirente, garantiamo per le nostre macchine per tutto il periodo legale di garanzia a decorrere dalla consegna in maniera tale che sostituiamo gratuitamente qualsiasi componente che entro tale periodo presenti dei vizi di</p>

Los defectos evidentes deberán ser notificados dentro de 8 días después de haber recibido la mercancía, de lo contrario el comprador pierde todos los derechos sobre tales defectos. Garantizamos nuestras máquinas en caso de manipulación correcta durante el plazo de garantía legal a partir de la entrega. Sustituiremos gratuitamente toda pieza de la máquina que dentro de este plazo se torne inútil a causa

Garantia ES
<p>Para este aparelho concedemos garantia de 24 meses. A garantia cobre exclusivamente defeitos de material ou de fabricação. Peças avariadas são substituídas gratuitamente, cabe ao cliente efetuar a substituição. Assumimos a garantia unicamente de peças genuínas. Não há direito à garantia no caso de: peças de desgaste, danos de transporte, danos causados pelo manejo indevido ou pela desatenção</p>

Zichtbare gebreken moeten binnen de 8 dagen na ontvangst van de goederen worden gemeld, zo niet verliest de verkoper elke aanspraak op grond van deze gebreken. Onze machines worden geleverd met een garantie voor de duur van de wettelijke garantietermijn. Deze termijn gaat in vanaf het moment dat de koper de machine ontvangt. De garantie houdt in dat wij elk onderdeel van de machine dat binnen de garantietermijn aantoonbaar onbruikbaar wordt als gevolg van materiaal- of productiefouten, kosteloos vervangen. De garantie vervalt

Apēnabare mangler skal meldes innen 8 dager etter at varen er mottatt, ellers taper kunden samtlige krav pga slik mangel. Vi gir garanti for at våre maskiner ved riktig behandling under den rettslige garantitidens varighet, fra overlevering, på den måten at vi erstatte kostnadsfritt hver maskindel, som innen denne tiden påviselig er ubrukbar som følge av material- eller produksjonsfeil. For deler som vi ikke produserer

Uppebarar brister ska anmälas inom 8 dagar efter mottagandet, i annat fall förlorar köparen samtliga anspråk på grund av dessa brister. Vi lämnar garanti för våra maskiner vid riktig hantering för den lagenliga garantitiden från övertagandet på det sättet, att vi kostnadsfritt ersätter varje maskindel, som inom denna tid blir obrukbar bevisligen som följd av material eller tillverkningsfel. För delar, som vi inte

Med denna maskin följer en 24 månaders garanti. Garantin täcker endast material- och konstruktionsfel. Defekta delar ersätts utan omkostningar, men kunden står för installationen. Vår garanti täcker endast original-delar. Anspråk på garanti örelligger inte för: garantin

Ilmeisistä puutteista tulee ilmoittaa kahdeksan päivän kuluessa tavarann vastaanottamisesta. Muutoin ostaja ei voi vaatia korvausta ko. puutteista. Annamme takuun oikein käsitellyille koneillemme lakisääteiseksi takaujaksi tavarann luovutuksesta alkaen siten, että vaihdam-me korvauksetta minkä tahansa koneenosan, joka osoittautuu tämän ajan kuluessa käyttökeltottomaksi raaka-aine- tai valmistusvirhees-

Zrejmé vady musia byť predstavené v priebehu 8 dni po obdržaní tovaru, ináč zákaznik stratí všetky nároky týkajúce sa takejto vady. Ponúkame záruku na naše aparaty, ktoré sú správne používané počas zákonného termínu záruky tak, že bezplatne vymeníme každú časť aparátu, ktorá sa v priebehu tohto času môže stať dokázateľne nefunkčnou dôsledkom materiálnej či výrobnjej vady. Na časti ktoré sami

Očítne pomanjklivosti je potrebno naznaniti 8 dni po prejemu blaga, v nasprotnem primeru izgubi kupec vse pravice do garancije zaradi takšnih pomanjklivosti. Za naše naprave dajemo garancijo ob pravilni uporabi za čas zakonsko določenega roka garancije od prodaje in sicer na takšen način, da vsak del naprave brezplačno nadomestimo, za katerega bi se v tem roku izkazalo, da je zaradi slabega materiala

Viditelné vady jsou poukazatelné během 8 dní od obdržení zboží, jinak ztrácí zákazník všechny nároky týkající se takovýchto vad. Poskytujeme záruku na naše stroje, s kterými je správně zacházeno, na dobu zákonně zruční lhůty začínající od doručení tak, že bezplatně vyměníme každou část stroje, která se během této doby může stát prokazatelně nepoužitelnou následkem materiálové či výrobní vady. Na díly,

Ob очевидных дефектах необходимо уведомить в течение 8 дней после получения товара. В ином случае все претензии покупателя по таким дефектам не принимаются. Мы предоставляем гарантию на наши машины при условии правильного обращения с ними. Гарантия действует с момента передачи машины в течение установленного законом гарантийного срока. В течение этого времени мы гарантируем бесплатную замену любой части машины, если они стали непригодны к использованию в результате доказуемых ошибок

Wszelkie uszkodzenia muszą być zgłaszane w przeciągu 8 dni od daty otrzymania towaru, w przeciwnym wypadku, prawo do reklamacji wygasa. Gwarantujemy, że w czasie trwania gwarancji wymienimy wszelkie części maszyn, które okażą się niesprawne na skutek wad materiału z jakiego zostały wykonane lub błędów w produkcji bez dodatkowych opłat pod warunkiem, że maszyna będzie obsługiwana zgodnie

Acīmredzami defekti ir jāpazīžo 8 dienu laikā no precēs saņemšanas. Pretējā gadījumā pircēja tiesības pieprasīt atbildību par šādiem defektiem ir spēkā neesošas. Mēs dodam garantiju savām iekārtām, ja pircējs pret tām atbilstoši izturas garantijas laikā. Mēs apņemamies bez maksas piegādāt jebkuru rezerves daļu, kas iespējams kļuvusi nelietoājama bojātu materiālu vai ražošanas defektu dēļ šajā laikā periodā.

Dél akivaizdžiai matomų defektų turi būti informuota per 8 dienas nuo įrenginio gavimo momento. Kitu atveju pirkėjo teisė reikšti pretenziją dėl šių defektų yra negaliojanti. Savo įrenginiam mes garantuojame įstatymų nustatytą pilną aptarnavimą garantinio laikotarpio metu, jei yra laikomasi gamintojo-vartotojo susitarimo ir mes pažadame nemokamai pakeisti bet kurias mašinos dalis, sugedusias dėl blogos medžiagos

A nyilválnvól hibákat ki kell jelenteni számított 8 napon belül az áruk, különben a vevő elveszti minden igényt az ilyen hibák. Kínálunk garanciát a gépeinket a megfelelő kezelési időtartamának halgatólagos garancia a szállítás időpontját oly módon, hogy cserélje ki minden egyes része ezen idő alatt észlelhető a sorban anyag-vagy gyártási legyen hibávaló, ingyen. Az alkatrészeket, hogy nem termel magunkat, hogy

Fertigungsfehler unbrauchbar werden sollte, kostenlos ersetzen. Für Teile, die wir nicht selbst herstellen, leisten wir nur insoweit Gewähr, als uns Gewährleistungsansprüche gegen die Vorlieferanten zustehen. Die Kosten für das Einsetzen der neuen Teile trägt der Käufer. Wandlungs- und Minderungsansprüche und sonstige Schadensersatzansprüche sind ausgeschlossen.

tion within such period of time. With respect to parts not manufactured by us we only warrant insofar as we are entitled to warranty claims against the upstream suppliers. The costs for the installation of the new parts shall be borne by the buyer. The cancellation of sale or the reduction of purchase price as well as any other claims for damages shall be excluded.

sontr garanties que si nous possédons des droits à la garantie vis-à-vis des fournisseurs respectifs. Les frais pour la mise en place des nouvelles pièces sont à la charge de liacheteur. Tous droits à réhibition et toutes prétentions à diminutions ainsi que tous autres droits à liindemnité sont exclus.

materiale o di fabbricazione tali da renderlo inutilizzabile. Per componenti non fabbricati da noi garantiamo solo nella misura nella quale noi stessi possiamo rivendicare diritti a garanzia nei confronti dei nostri fornitori. Le spese per il montaggio dei componenti nuovi sono a carico delliacquirente. Sono escluse pretese di risoluzione per vizi, di riduzione o ulteriori pretese di risarcimento danni.

de fallas de material o de fabricación. Las piezas que no son fabricadas por nosotros mismos serán garantizadas hasta el punto que nos corresponda garantía del suministrador anterior. Los costes por la colocación de piezas nuevas recaen sobre el comprador. Están excluidos derechos por modificaciones, aminoraciones y otros derechos de indemnización por daños y perjuicios.

echter bij verkeerd gebruik of verkeerde behandeling van de machine. Voor onderdelen die wij niet zelf produceren, geven wij enkel de garantie die wij zelf krijgen van de oorspronkelijke leverancier. De kosten voor de montage van nieuwe onderdelen vallen ten laste van de koper. Eisen tot het aanbrengen van veranderingen of het toestaan van een korting en overige schadeloosstellingsclaims zijn uitgesloten.

selv, yter vi garanti kun i den utstrekning som garantikrav mot underleverandör tilkommer oss. Kjøperen bærer kostnadene ved montering av nye deler. Endrings- og verditapskrav og øvrige skadeerstatningskrav er utelukkede.

sälva tillverkar, lämnar vi endast garanti i så måtto, som vi själva får garanti av våra underleverantörer. Kostnaderna för monteringen av de nya delarna bär köparen. Förändrings och vårdeminskninganspråk och övriga skadeståndsanspråk är uteslutna.

täckert ej, transportskador, skador orsakade av felaktigt behandling och då sköselföreskrifter inte beaktats. Vidare kan garantikrav endast ställas för maskiner som inte har reparerats av tredje part.

tä johtuen. Osille, joita emme valmista itse, annamme takuun vain mikäli osien toimittaja on antanut niistä takuun meille. Uusien osien asennuskustannukset maksaa ostaja. Purku- ja vähennyksvaatimukset ja muut vahingonkorvauksvaatimukset eivät tule kysymykseen.

slabe izdelave neuporaben. Za dele, ki jih sami ne izdelujemo, jamčimo samo toliko, kolikor zahteva garancija drugih podjetij. Stroški za vstavljanje novih delov nosi kupec. Zahteve za spreminjanje in zmanjšanje ter ostale zahteve za nadomestilo škode so izključene.

ali slabe izdelave neuporaben. Za dele, ki jih sami ne izdelujemo, jamčimo samo toliko, kolikor zahteva garancija drugih podjetij. Stroški za vstavljanje novih delov nosi kupec. Zahteve za spreminjanje in zmanjšanje ter ostale zahteve za nadomestilo škode so izključene.

ali slabe izdelave neuporaben. Za dele, ki jih sami ne izdelujemo, jamčimo samo toliko, kolikor zahteva garancija drugih podjetij. Stroški za vstavljanje novih delov nosi kupec. Zahteve za spreminjanje in zmanjšanje ter ostale zahteve za nadomestilo škode so izključene.

Atliecībā uz rezerves daļām, kuras nav mūsu ražotas, mēs garantējam tikai gadījumā, ja mums ir garantija no saviem piegādātājiem. Jauno detaļu uzstādīšanas izmaksas ir jāuzņemas pircējam. Pirkuma atceļšana vai pirkuma cenas samazināšana, kā arī jebkuras citas prasības par bojājumu atbildzināšanu netiek izskatītas.

ar gamyklinio broko. Mes neatsakome už dalis, pagamintas ne mūsų ir jūsų gautas iš kito tiekėjo. Naujų dalių montavimo kaštai yra pirkėjo atsakomybė. Pirkimo nutraukimas ar pirkimo kainos sumažinimas, kaip ir bet kurios kitos pretenzijos dėl nuostolių nebus patenkinamos.

scheppach Fabrikation von Holzbearbeitungsmaschinen GmbH | Günzburger Str. 69 | D-89335 Ichenhausen | www.scheppach.com