

Art.Nr.
5906107901
AusgabeNr.
5906107850
Rev.Nr.
22/06/2017



















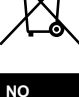





SCHEPPACH



HC51

DE	Kompressor Original-Anleitung
FR	Compresseur Traduction du manuel d'origine
PL	Kompresor Tłumaczenie oryginalnej instrukcji obsługi
CZ	Kompresor Překlad z originálního návodu
SK	Kompresor Preklad originálu - Úvod
IT	Compressore Traduzione dalle istruzioni d'uso originali
SLO	Kompresor Prevod iz originalnih navodil za uporabo
GB	Compressor Translation of original manual
EST	Kompressor Tõlge algupärasest kasutusjuhendist

HU	Kompresszo Az eredeti használati útmutató fordítása
LIT	Kompresorius Vertimas iš originalaus naudotojo vadovo
LAT	Kompresors Originālās lietošanas instrukcijas tulkojums
NO	Kompressor Oversettelse fra original brukermanual
SE	Kompressor Översättning från den ursprungliga bruksanvisningen
NL	Compressor Vertaling van de originele handleiding
DK	Kompressor Oversættelse fra den originale brugervejledning
FI	Kompressori Käännös alkuperäisestä käyttöohjeesta
BG	Компесор Превод на оригиналното ръководство

<p>DE</p> 	<p>Nur für EU-Länder. Werfen Sie Elektrowerkzeuge nicht in den Hausmüll! Gemäß europäischer Richtlinie 2012/19/EU über Elektro- und Elektronik-Altgeräte und Umsetzung in nationales Recht müssen verbrauchte Elektrowerkzeuge getrennt gesammelt und einer umweltgerechten Wiederverwertung zugeführt werden.</p>	<p>SK</p> 	<p>Len pre krajiny EÚ. Elektrické náradie nevyhadzujte do komunálneho odpadu! Podľa európskej smernice 2012/19/EU o nakladaní s použitými elektrickými a elektronickými zariadeniami a zodpovedajúcich ustanovení právnych predpisov jednotlivých krajín sa použité elektrické náradie musí zbierať oddelene od ostatného odpadu a podrobiť ekologicky šetrnej recyklácii.</p>
<p>GB</p> 	<p>Only for EU countries. Do not dispose of electric tools together with household waste material! In observance of European directive 2012/19/EU on wasted electrical and electronic equipment and its implementation in accordance with national law, electric tools that have reached the end of their life must be collected separately and returned to an environmentally compatible recycling facility.</p>	<p>SLO</p> 	<p>Samo za države EU. Električnega orodja ne odstranjujete s hišnimi odpadki! V skladu z Evropsko direktivo 2012/19/EU o odpadni električni in elektronski opremi in z njenim izvajanjem v nacionalni zakonodaji je treba električna orodja ob koncu njihove življenjske dobe ločeno zbirati in jih predati v postopek okolju prijaznega recikliranja.</p>
<p>FR</p> 	<p>Pour les pays européens uniquement Ne pas jeter les appareils électriques dans les ordures ménagères! Conformément à la directive européenne 2012/19/EU relative aux déchets d'équipements électriques ou électroniques (DEEE), et à sa transposition dans la législation nationale, les appareils électriques doivent être collectés à part et être soumis à un recyclage respectueux de l'environnement.</p>	<p>HU</p> 	<p>Csak EU-oroszágok számára. Az elektromos kéziszerszámokat ne dobja a háztartási szeméttbe! A használt villamos és elektronikai készülékekről szóló 2012/19/EU irányelv és annak a nemzeti jogba való átültetése szerint az elhasznált elektromos kéziszerszámokat külön kell gyűjteni, és környezetbarát módon újra kell hasznosítani.</p>
<p>IT</p> 	<p>Solo per Paesi EU. Non gettare le apparecchiature elettriche tra i rifiuti domestici! Secondo la Direttiva Europea 2012/19/EU sui rifiuti di apparecchiature elettriche ed elettroniche e la sua attuazione in conformità alle norme nazionali, le apparecchiature elettriche esauste devono essere raccolte separatamente, al fine di essere reimpiegate in modo eco-compatibile.</p>	<p>HR</p> 	<p>Samo za EU-države. Električne alate ne odlažite u kućne otpatke! Prema Europskoj direktivi 2012/19/EU o starim električnim i elektroničkim strojevima i uskladjivanju s hrvatskim pravom istrošeni električni alati moraju se sakupljati odvojeno i odvesti u pogon za reciklažu.</p>
<p>NL</p> 	<p>Alleen voor EU-landen. Geef elektrisch gereedschap niet met het huisvuil mee! Volgens de Europese richtlijn 2012/19/EU inzake oude elektrische en elektronische apparaten en de toepassing daarvan binnen de nationale wetgeving, dient gebruikt elektrisch gereedschap gescheiden te worden ingezameld en te worden afgevoerd naar een recycle bedrijf dat voldoet aan de geldende milieu-eisen.</p>	<p>CZ</p> 	<p>Jen pro státy EU. Elektrické náradí nevyhadzujte do komunálního odpadu! Podle evropské směrnice 2012/19/EU o nakládání s použitými elektrickými a elektronickými zařízeními a odpovídajících ustanovení právních předpisů jednotlivých zemí se použité elektrické náradí musí sbírat odděleně od ostatního odpadu a podrobit ekologicky šetrnému recyklování.</p>
<p>EST</p> 	<p>Sólo para países de la EU ¡No deseche los aparatos eléctricos junto con los residuos domésticos! De conformidad con la Directiva Europea 2012/19/EU sobre residuos de aparatos eléctricos y electrónicos y su aplicación de acuerdo con la legislación nacional, las herramientas eléctricas cuya vida útil haya llegado a su fin se deberán recoger por separado y trasladar a una planta de reciclaje que cumpla con las exigencias ecológicas.</p>	<p>PL</p> 	<p>Tylko dla państw UE. Proszę nie wyrzucać elektronarzędzi wraz z odpadami domowymi! Zgodnie z europejską Dyrektywą 2012/19/EU dot. zużytego sprzętu elektrycznego i elektronicznego oraz odpowiednikiem w prawie narodowym zużyte elektronarzędzia muszą być oddzielnie zbierane i wprowadzane do ponownego użytku w sposób nieszkodliwy dla środowiska.</p>
<p>PT</p> 	<p>Apenas para países da UE. Não deite ferramentas eléctricas no lixo doméstico! De acordo com a directiva europeia 2012/19/EU sobre ferramentas eléctricas e electrónicas usadas e a transposição para as leis nacionais, as ferramentas eléctricas usadas devem ser recolhidas em separado e encaminhadas a uma instalação de reciclagem dos materiais ecológica.</p>	<p>RO</p> 	<p>Numai pentru țările din UE. Nu aruncați echipamentele electrice la fel ca reziduurile menajere! Conform Directivei Europene 2012/19/EU privitoare la echipamente electrice și electronice scoase din uz și în conformitate cu legile naționale, echipamentele electrice care au ajuns la finalul duratei de viață trebuie să fie colectate separat și trebuie să fie predate unei unități de reciclare.</p>
<p>SE</p> 	<p>Gäller endast EU-länder. Elektriska verktyg får inte kastas i hushållssoporna! Enligt direktivet 2012/19/EU som avser äldre elektrisk och elektronisk utrustning och dess tillämpning enligt nationell lagstiftning ska uttjänta elektriska verktyg sorteras separat och lämnas till miljövänlig återvinning.</p>	<p>EE</p> 	<p>Kehtib vaid EL maade suhtes. Ärge kasutage elektritööriistu koos majapidamisjäätmetega! Vastavalt EÜ direktiivile 2012/19/EU elektri- ja elektroonikaseadmete jäätmete osas ja kooskõlas igas riigis kehtivate seadustega, kehtib kohustus koguda kasutatud elektritööriistad eraldi kokku ja suunata need keskkonnasõbralikku taasinglusesse.</p>
<p>FI</p> 	<p>Koskee vain EU-maita. Älä hävittää sähkötyökalua tavallisen kotitalousjätteen mukana! Vanhoja sähkö- ja elektroniikkalaitteita koskevan EU-direktiivin 2012/19/EU ja sen maakohtaisten sovellusten mukaisesti käytetyt sähkötyökalut on toimitettava ongelmajätteen keräyspisteeseen ja ohjattava ympäristöystävälliseen kierrätykseen.</p>	<p>LV</p> 	<p>Tikai attiecībā uz ES valstīm. Neutilizējiet elektriskas ierīces kopā ar sadzīves atkritumiem! Ievērojot Eiropas Direktīvu 2012/19/EU par elektrisko un elektronisko iekārtu atkritumiem un tās ieviešanu saskaņā ar nacionālo likumdošanu, elektriskas ierīces, kas nokalpojūšas savu mūžu, ir jāsavāc daļiņi un jāatgriež videi draudzīgās pārstrādes vietās.</p>
<p>NO</p> 	<p>Kun for EU-land. Kast aldri elektroverktøy i husholdningsavfallet! I henhold til EU-direktiv 2012/19/EU om kasserte elektriske og elektroniske produkter og direktivets iverksetning i nasjonal rett, må elektroverktøy som ikke lenger skal brukes, samles separat og returneres til et miljøvennlig gjenvinningsanlegg.</p>	<p>LT</p> 	<p>Tik ES šalims. Nemesti elektros prietaisų kartu su kitomis namų ūkio atliekomis! Pagal Europos Sąjungos direktyvą 2012/19/EU dėl elektros ir elektroninės įrangos atliekų ir jos vykdymo pagal nacionalinius įstatymus elektros įrankius, kurių tinkamumo naudoti laikas pasibaigė, reikia surinkti atskirai ir perduoti aplinkai nekenksmingo pakartotinio perdirbimo įmonei.</p>
<p>DK</p> 	<p>Kun for EU-lande. Eleværktøj må ikke bortskaffes som almindeligt affald! I henhold til det europæiske direktiv 2012/19/EU om bortskaffelse af elektriske og elektroniske produkter og gældende national lovgivning skal brugt eleværktøj indsamles separat og bortskaffes på en måde, der skåner miljøet mest muligt.</p>	<p>BG</p> 	<p>Не изхвърляйте електроинструменти заедно с битовите отпадъци! В съответствие с Европейската Директива 2012/19/EU относно отпадъци от електрическо и електронно оборудване и неговото прилагане в националното право, електрически инструменти, които трябва да се събират отделно и да се рециклират екологично бъде предоставена.</p>

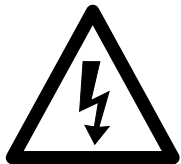
D	Kompressor	08–33
FR	Compresseur	
PL	Kompresor	
CZ	Kompresor	34–59
SK	Kompresor	
IT	Compressore	
SLO	Kompresor	60–83
GB	Compressor	
HU	Kompreszo	
EST	Kompresor	
LIT	Kompresorius	84–107
LAT	Kompresors	
NO	Kompresor	
SE	Kompresor	108-133
NL	Compressor	
DK	Kompresor	
FI	Kompresori	134-159
BG	Компесор	



DE	Gebrauchsanweisung beachten!
FR	Veillez lire le manuel d'utilisation avant toute utilisation!
PL	Nosić słuchawki ochronne!
CZ	Dodržovat návod k obsluze!
SK	Dodržiavajte návod na použitie!
IT	Respecter le mode d'emploi!
SLO	Upoštevajte navodila za uporabo!
EST	Kasutusjuhised!
LIT	Naudojimo instrukcijas!
LAT	Lietošanas instrukcijas!
NO	Advarsel - les instruksjonsboken for å redusere risikoen for skade
SE	Varning - Läs bruksanvisningen för att minska skaderisken
NL	Vóór ingebruikneming de handleiding en de veiligheidsvoorschriften lezen en in acht nemen!
DK	Læs betjeningsvejledningen!
FI	Ennen käyttöönottoa lue käyttöohje ja turvallisuusohjeet ja noudata niitä!
BG	Съблюдавайте ръководството за употреба!
HU	Üzembe helyezés előtt olvassa el a kezelési útmutatót és a biztonsági előírásokat, és mindig tartsa be azokat!



DE	Gehörschutz tragen! Schutzbrille tragen!
FR	Porter une protection auditive! Portez des lunettes de protection!
PL	Nosić słuchawki ochronne! Nosić okulary ochronne!
CZ	Nosit ochranu sluchu! Nosit ochranné brýle!
SK	Používajte ochranu sluchu! Používajte ochranné okuliare!
IT	Portare cuffie antirumore! Portare occhiali protettivi!
SLO	Nosite zaščito za ušesa! Nosite zaščitna očala!
EST	Kandke kõrvakaitsevahendeid! Kandke prille!
LIT	Jālieto dzirdes aizsardzības līdzekļi! Jālieto aizsargbrilles!
LAT	Lietojiet ausu aizsargus! Lietojiet aizsargbrilles!
NO	Bruk hørselvern. Eksponering for støy kan forårsake hørselstap.
SE	Använd hörselskydd. Buller kan orsaka hörselörlust.
NL	Draag een gehoorbeschermer. Draag een veiligheidsbril!
DK	Brug høreværn! Brug beskyttelsesbriller.
FI	Käytä kuulosuojaimia! Käytä suojalaseja!
BG	Носете защита за слуха! Носете предпазни очила!
HU	Viseljen hallásvédőt! Viseljen védőszemüveget!



DE	Warnung vor elektrischer Spannung
FR	Attention au risques de choc électrique!
PL	Nosić słuchawki ochronne!
CZ	Varování před elektrickým napětím
SK	Výstraha pred elektrickým napätím!
IT	Respecter le mode d'emploi!
SLO	Pozor pred električno napetostjo
EST	Kasutusjuhised!
LIT	Naudojimo instrukcijos!
LAT	Lietošanas instrukcijas!
NO	Advarsel mot elektrisk spenning
SE	Varning för elektrisk spänning
NL	Waarschuwing voor elektrische spanning
DK	Farlig elektrisk spænding
FI	Vaarallinen sähköjännite
BG	Предупреждение за електрическо напрежение
HU	Figyelmeztetés az elektromos feszültség elől



DE	Warnung vor heißen Teilen
FR	Attention aux pièces brûlantes
PL	Uwaga! Gorące części urządzenia!
CZ	Varování před horkými díly
SK	Výstraha pred horúcimi dielmi
IT	Fate attenzione alle parti molto calde
SLO	Pozor pred vročimi deli
EST	Hoiduge kuuma pinnaga.
LIT	Saugokitės karšto paviršiaus.
LAT	Piesargāties no karstas virsmas.
NO	Advarsel mot varme deler
SE	Varning för varma delar
NL	Waarschuwing voor warme onderdelen
DK	Advarsel mod varme dele
FI	Vaara äkillisestä käynnistyksestä!
BG	Предупреждение за горещи части
HU	Figyelmeztetés a forró részek elől Beware of hot parts!



DE	Warnung vor automatischem Anlauf.
FR	Attention! Méfiez-vous des démarrages automatique
PL	Uwaga na automatyczne włączenie.
CZ	Varování! Automatický start.
SK	Upozornenie! Automatické spustenie.
IT	Attenzione al riavvio automatico.
SLO	Nosite masko za zaščito dihal.
EST	Hoiatus! Automaatne käivitus.
LIT	Brīdinājums! Ieslēdzas automātiski.
LAT	Lietojiet elpceļu aizsargmask.
NO	Advarsel mot automatisk omstart.
SE	Varning för automatisk start.
NL	Waarschuwing! De unit wordt op afstand bestuurd en mag zonder waarschuwing starten
DK	Enheden er fjernstyret og kan gå i gang uden varsel
FI	Varoitus! Automaattinen käynnistyminen.
BG	Предупреждение за автоматичен старт.
HU	Figyelmeztetés! Az egység távirányított és fi figyelmeztetés nélkül megindulhat

Hersteller:**scheppach**

Fabrikation von Holzbearbeitungsmaschinen GmbH
Günzburger Straße 69
D-89335 Ichenhausen

Hinweis:

Der Hersteller dieses Gerätes haftet nach dem geltenden Produkthaftungsgesetz nicht für Schäden, die an diesem Gerät oder durch dieses Gerät entstehen bei:

- unsachgemäßer Behandlung,
- Nichtbeachtung der Bedienungsanweisung,
- Reparaturen durch Dritte, nicht autorisierte Fachkräfte,
- Einbau und Austausch von nicht originalen Ersatzteilen,
- nicht bestimmungsgemäßer Verwendung,
- Ausfällen der elektrischen Anlage bei Nichtbeachtung der elektrischen Vorschriften und VDE-Bestimmungen 0100, DIN 57113 / VDE0113.

Wir empfehlen Ihnen:

Vor der Benutzung des Kompressors die im vorliegenden Handbuch enthaltenen Anweisungen aufmerksam lesen.

**Gebrauchsanweisung lesen:**

Lesen Sie die Gebrauchsanleitung sorgfältig durch, bevor Sie den Kompressor aufstellen, in Betrieb nehmen oder Eingriffe daran vornehmen.

Gefährliche elektrische Spannung

Vorsicht! Schalten Sie vor jedem Eingriff am Kompressor die Stromzufuhr aus.

Gefährdung durch heiße Oberflächen

Vorsicht! Im Kompressor befinden sich einige Teile, die sich stark erhitzen können.

Gefährdung durch plötzlichen Start

Vorsicht! Der Kompressor kann nach einem Stromausfall plötzlich neu starten.

Warnung!

Vor erster Inbetriebnahme Ölverschluss-Stopfen austauschen.

Druckregler im Werk eingestellt für max. Sicherheit im Betrieb. Ändern Sie die Werkseinstellungen nicht.

Lesen Sie vor der Montage und vor Inbetriebnahme den gesamten Text der Bedienungsanweisung durch.

Diese Bedienungsanweisung soll es Ihnen erleichtern, Ihre Maschine kennenzulernen und ihre bestimmungsgemäßen Einsatzmöglichkeiten zu nutzen.

Die Bedienungsanweisung enthält wichtige Hinweise, wie Sie mit der Maschine sicher, fachgerecht und wirtschaftlich arbeiten, und wie Sie Gefahren vermeiden, Reparaturkosten sparen, Ausfallzeiten verringern und die Zuverlässigkeit und Lebensdauer der Maschine erhöhen.

Zusätzlich zu den Sicherheitsbestimmungen dieser Bedienungsanweisung müssen Sie unbedingt die für den Betrieb der Maschine geltenden Vorschriften Ihres Landes beachten.

Constructeur:**scheppach**

Fabrikation von Holzbearbeitungsmaschinen GmbH
Günzburger Straße 69
D-89335 Ichenhausen

Remarque

Selon la loi en vigueur sur la responsabilité pour les produits, le fabricant n'est pas tenu responsable pour tous endommagements de cet appareil ou tous dommages résultant de l'exploitation de cet appareil, dans les cas suivants:

- Maniement incorrect,
- Non-respect des instructions de service,
- Travaux de réparation réalisés par tiers, par du personnel qualifié non autorisé,
- Montage et remplacement de pièces de rechange n'étant pas des pièces d'origine,
- Utilisation non-conforme,
- Pannes de l'installation électrique en cas de non-respect des prescriptions électriques et des dispositions VDE 0100, DIN 57113 / VDE0113.

Nous vous conseillons

de lire le texte du guide d'utilisation, avant d'effectuer le montage et la mise en oeuvre.

**Lecture du mode d'emploi:**

Lisez attentivement le mode d'emploi avant l'installation, la mise en service et la manipulation du compresseur.

Tension électrique dangereuse

Prudence! Couper l'alimentation électrique avant chaque intervention sur le compresseur.

Danger du aux surfaces chaudes

Prudence! Le compresseur comporte certaines pièces qui peuvent devenir extrêmement chaudes.

Danger dû à un démarrage subit

Prudence! Le compresseur peut brusquement redémarrer après une coupure de courant.

Avertissement!

Avant la première mise en service, remplacer le bouchon du réservoir à huile.

Le régulateur de pression a été ajusté à la fabrique pour assurer le maximum de sécurité. Ne pas modifier les ajustages de la fabrique!

Ce manuel d'utilisation, conçu pour faciliter votre prise de contact avec la machine, vous permettra d'en exploiter correctement toutes les possibilités. Les indications importantes qu'il contient vous apprendront comment travailler avec la machine de manière sûre, rationnelle et économique, comment éviter les dangers, réduire les coûts de réparation et raccourcir les périodes d'indisponibilité, comment enfin augmenter la fiabilité et la durée de vie de la machine. Outre les directives de sécurité figurant dans ce manuel, vous devrez observer les prescriptions réglant l'utilisation de la machine dans votre pays. Le manuel doit se trouver en permanence à proximité de la machine. Mettez-le dans une enveloppe plastique pour le protéger contre la saleté et l'humidité.

Producent:**scheppach**

Fabrikation von Holzbearbeitungsmaschinen GmbH
Günzburger Straße 69
D-89335 Ichenhausen

Informacja:

Zgodnie z przepisami dot. odpowiedzialności za produkt producent tego urządzenia nie odpowiada za szkody w urządzeniu lub spowodowane poprzez to urządzenie w przypadku:

- nieprawidłowej obsługi,
- nieprzestrzegania instrukcji obsługi,
- napraw przez osoby trzecie, nieautoryzowanych fachowców,
- montażu i wymiany nieoryginalnych części zamiennych,
- używania niezgodnego z przeznaczeniem,
- awarii instalacji elektrycznej powstałych wskutek nieprzestrzegania przepisów elektrycznych oraz przepisów 0100 VDE (Zrzeszenie Niemieckich Elektrotechników) i Niemieckiej Normy Przemysłowej DIN 57113 / VDE0113.

Przed użyciem kompresora polecamy:

uwagę przeczytanie poniższego podręcznika zawierającego instrukcje.

**Czytanie instrukcji obsługi:**

Proszę dokładnie przeczytać instrukcję obsługi przed zamontowaniem kompresora, uruchomieniem go lub inną ingerencją.

Niebezpieczne napięcie elektryczne

Ostrożnie! Przed każdą ingerencją na kompresorze proszę odłączyć dopływ prądu.

Zagrożenie poprzez gorące powierzchnie

Ostrożnie! W kompresorze znajduje się kilka części, które mogą się silnie rozgrzewać.

Zagrożenie poprzez nagłe uruchomienie

Ostrożnie! Po przerwie w dopływie prądu kompresor może się nagle ponownie uruchomić.

Ostrzeżenie!

Przed pierwszym uruchomieniem wymienić zatyczki zamknięcia oleju.

Regulator ciśnienia maszyny ustawić maksymalnie bezpiecznie. Nie zmieniajcie Państwo ustawień mechanizmu.

Przed montażem i uruchomieniem proszę przeczytać cały tekst instrukcji obsługi. Instrukcja ta powinna ułatwić Państwu poznanie maszyny i eksploatację zgodną z przeznaczeniem. Instrukcja obsługi zawiera ważne wskazówki, jak bezpiecznie, fachowo i ekonomicznie pracować z tą maszyną oraz jak uniknąć niebezpieczeństw, zaoszczędzić na kosztach napraw, zmniejszyć czas przestoju, a także podwyższyć niezawodność i wydłużyć okres użytkowania maszyny. Wraz z przepisami bezpieczeństwa zawartymi w tej instrukcji obsługi dodatkowo musicie Państwo koniecznie przestrzegać przepisów dotyczących eksploatacji maszyny obowiązujących w Państwa kraju.

Bewahren Sie die Bedienungsanweisung, in einer Plastikhülle geschützt vor Schmutz und Feuchtigkeit, bei der Maschine auf. Sie muss von jeder Bedienungsperson vor Aufnahme der Arbeit gelesen und sorgfältig beachtet werden. An der Maschine dürfen nur Personen arbeiten, die im Gebrauch der Maschine unterwiesen und über die damit verbundenen Gefahren unterrichtet sind. Das geforderte Mindestalter ist einzuhalten.

Neben den in dieser Bedienungsanweisung enthaltenen Sicherheitshinweisen und den besonderen Vorschriften Ihres Landes sind die für den Betrieb von Holzbearbeitungsmaschinen allgemein anerkannten technischen Regeln zu beachten.

Allgemeine Hinweise

- Überprüfen Sie nach dem Auspacken alle Teile auf eventuelle Transportschäden. Bei Beanstandungen muss sofort der Zubringer verständigt werden. Spätere Reklamationen werden nicht anerkannt.
- Überprüfen Sie die Sendung auf Vollständigkeit.
- Machen Sie sich vor dem Einsatz anhand der Bedienungsanweisung mit dem Gerät vertraut.
- Verwenden Sie bei Zubehör sowie Verschleiß- und Ersatzteilen nur Original-Teile. Ersatzteile erhalten Sie bei Ihrem **Scheppach**-Fachhändler.
- Geben Sie bei Bestellungen unsere Artikelnummern sowie Typ und Baujahr des Gerätes an.

HC 51

Lieferumfang	
	Kompressor HC 51
	2 Laufräder
	1 Luftfilter
	1 Beipackbeutel
	Bedienungsanweisung
Technische Daten	
Max. Arbeitsdruck in bar	10,0
Ölmenge l	0,28
Füllleistung (FAD) l/min.	180
Luftaustausch (PD) l/min	ca. 257
Gewicht kg	34,0
Antrieb	
Motor in V/Hz	230/50
Aufnahmeleistung in W	1800
Drehzahl in min ⁻¹	2850
Schalldruckpegel L _{pA}	74,9 dB(A)
Schalleistungspegel L _{WA}	94,9 dB(A)
Umgebungstemperatur	5 - 35°C
Technische Änderungen vorbehalten!	

Chaque personne utilisatrice en prendra connaissance avant le début de son travail et respectera scrupuleusement les instructions qui y sont données. Seules pourront travailler sur la machine les personnes instruites de son maniement et informées des dangers inhérents à celui-ci. L'âge minimum autorisé doit être respecté.

Outre les directives de sécurité contenues dans ce manuel et les prescriptions spécifiques à votre pays, vous observerez les règles techniques généralement reconnues pour la conduite des machines à travailler le bois.

Conseils généraux

- Vérifier dès la livraison, qu'aucune pièce n'ait été détériorée pendant le transport. En cas de réclamation, informer aussitôt le livreur.
- Nous ne pouvons tenir compte des réclamations ultérieures.
- Vérifier que la livraison soit bien complète.
- Familiarisez-vous avec l'appareil avant la mise en oeuvre par l'étude du guide d'utilisation.
- Pour les accessoires et les pièces standard, n'utiliser que des pièces d'origine **Scheppach**. Vous trouverez chez votre commerçant spécialisé Scheppach.
- Lors de commandes, donnez nos numéros d'article, ainsi que le type et l'année de fabrication de l'appareil.

HC 51

éendue de la fourniture	
	Compresseur HC 51
	2 roues
	1 filtre à air
	1 pochette matériels
	Instructions d'utilisation
Caractéristiques techniques	
Pression de travail max. en bars	10,0
Quantité d'huile l	0,28
libre déplacement d'air (FAD) l/min	180
Renouvellement d'air (PD) l/min	ca. 257
Poids kg	34,0
Entraînement	
Moteur en V/Hz	230/50
Puissance absorbée en W	1800
Vitesse en min ⁻¹	2850
Niveau de pression acoustique L _{PA}	74,9 dB(A)
Niveau de puissance acoustique L _{WA}	94,9 dB(A)
Température de fonctionnement	5 - 35°C
Sous réserve de modifications!	

Instrukcję obsługi maszyny proszę przechowywać zabezpieczoną przed brudem i wilgocią w plastikowej obwoluć. Każda osoba obsługująca maszynę musi przeczytać instrukcję obsługi przed podjęciem pracy oraz musi jej dokładnie przestrzegać. Przy maszynie mogą pracować jedynie osoby, które zostały poinstruowane odnośnie użytkowania maszyny i poinformowane o związanych z tym niebezpieczeństwach. Należy przestrzegać dolnej granicy wieku. Obok wskazówek dotyczących bezpieczeństwa zawartych w tej instrukcji obsługi i oddzielnych przepisów w Państwa kraju, należy również przestrzegać ogólnie przyjętych technicznych zasad eksploatacji maszyny do obróbki drewna.

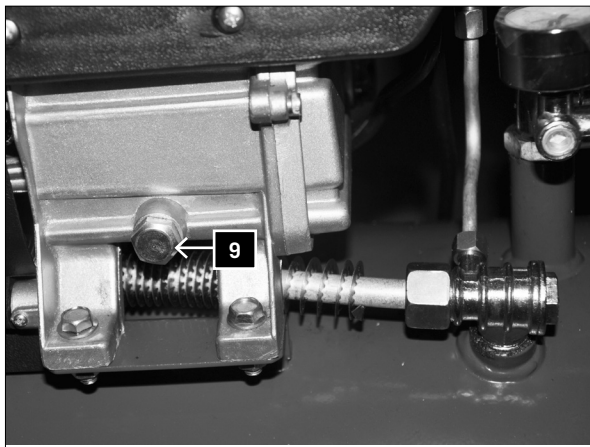
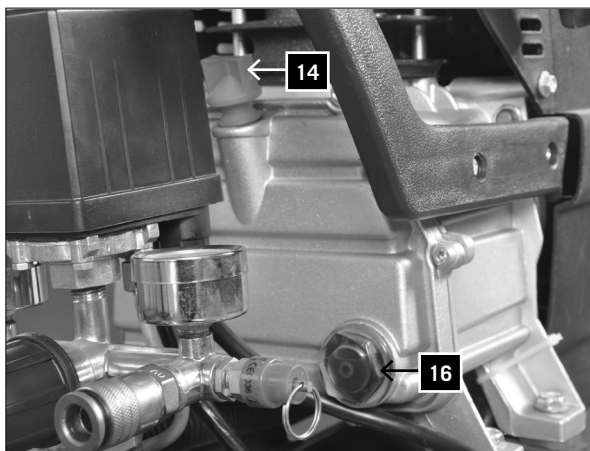
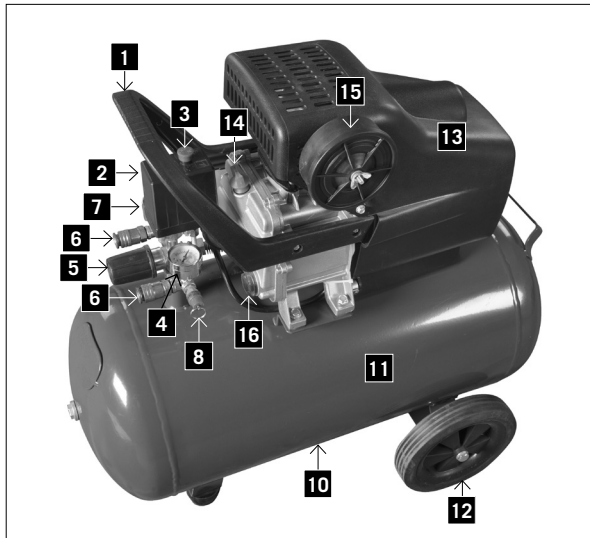
Wskazówki ogólne

- Po rozpakowaniu proszę sprawdzić wszystkie części, czy nie powstały ewentualne uszkodzenia podczas transportu. W przypadku reklamacji dostawca musi być natychmiast powiadomiony. Późniejsze reklamacje nie będą uznawane.
- Proszę sprawdzić kompletność przesyłki.
- Przed eksploatacją proszę zapoznać się z urządzeniem na podstawie instrukcji obsługi.
- W przypadku akcesoriów jak i części zużywalnych i zamiennych proszę używać wyłącznie części oryginalnych. Części zapasowe otrzymacie Państwo u dealera **Scheppach**. Przy zamówieniach proszę podać zarówno nasze numery artykułów jak i typ oraz rok budowy urządzenia.

HC 51

Zakres dostawy	
	kompresor HC 51
	2 koła jezdne
	1 filtr powietrza
	1 worek do pakowania
	instrukcja obsługi
Dane techniczne	
Maksymalne ciśnienie robocze w barach	10,0
Ilość oleju litry	0,28
wolnym powietrzu wyporowe (FAD) l/min	180
Wymiana powietrza (PD) L/min.	ca. 257
Gewicht kg	34,0
Napęd	
Silnik w V/Hz	230/50
Moc pobierana w W	1800
Liczba obrotów w min ⁻¹	2850
Poziom ciśnienia akustycznego L _{PA}	74,9 dB(A)
Poziom mocy akustycznej L _{WA}	94,9 dB(A)
Temp. otoczenia	5 - 35°C
Z zastrzeżeniem zmian technicznych!	

Fig. 1



Legende, Fig. 1

Lernen Sie Ihr Gerät kennen

- 1 Handgriff
- 2 Druckschalterabdeckung
- 3 EIN/AUS-Schalter
- 4 Tankdruckmesser
- 5 Einstellknopf
- 6 Einstellbares Ablassventil
- 7 Einstellbarer Ablassventilmesser
- 8 Sicherheitsventil
- 9 Ölablassschraube
- 10 Kondenswasserablassschraube
- 11 Lufttank
- 12 Rad (2x)
- 13 Sicherheitsschild
- 14 Öleinlassstopfen
- 15 Luftfiltereinheit
- 16 Ölstandssichtglas

⚠ Allgemeine Sicherheitshinweise

Bewahren Sie diese Gebrauchs- und Bedienungsanweisung gut auf und stellen Sie sie den Personen zur Verfügung, die das Gerät benutzen.

Wichtige Informationen

Lesen Sie die Gebrauchsanleitung aufmerksam durch. Die meisten Unfälle im Umgang mit dem Kompressor entstehen durch Missachtung der grundlegenden Sicherheitsregeln. Durch das rechtzeitige Erkennen potentieller Gefahrensituationen und die gewissenhafte Einhaltung der Sicherheitsvorschriften können Unfälle vermieden werden. Verwenden Sie den Kompressor nur entsprechend den Empfehlungen des Herstellers.

⚠ Sicherheitshinweise

⚠ **Achtung!** Beim Gebrauch von Elektrowerkzeugen sind zum Schutz gegen elektrischen Schlag, Verletzungs- und Brandgefahr folgende grundsätzliche Sicherheitsmaßnahmen zu beachten. Lesen Sie alle diese Hinweise, bevor Sie dieses Elektrowerkzeug benutzen, und bewahren Sie die Sicherheitshinweise gut auf.

⚠ **Achtung!** Beim Gebrauch dieses Kompressors sind zum Schutz gegen elektrischen Schlag, Verletzungs- und Brandgefahr folgende grundsätzlichen Sicherheitsmaßnahmen zu beachten.

Lesen und beachten Sie diese Hinweise, bevor Sie das Gerät benutzen

Sicheres Arbeiten

- 1 Halten Sie Ihren Arbeitsbereich in Ordnung
 - Unordnung im Arbeitsbereich kann Unfälle zur Folge haben.
- 2 Berücksichtigen Sie Umgebungseinflüsse
 - Setzen Sie Elektrowerkzeuge nicht dem Regen aus.
 - Benutzen Sie Elektrowerkzeuge nicht in feuchter oder nasser Umgebung. Gefahr durch Stromschlag!
 - Sorgen Sie für gute Beleuchtung des Arbeitsbereichs.
 - Benutzen Sie Elektrowerkzeuge nicht, wo Brand- oder Explosionsgefahr besteht.

Légende, Fig. 1

Apprenez à connaître votre appareil

- 1 Poignée
- 2 Couvercle du manocontact
- 3 Interrupteur MARCHÉ/arrêt
- 4 manomètre de pression de cuve
- 5 Robinet de réglage de pression
- 6 sortie d'air / raccord rapide
- 7 manomètre de pression de sortie
- 8 Soupape de sûreté
- 9 Vis de purge d'huile
- 10 Bouchon de vidange pour l'eau de condensation
- 11 Réservoir d'air
- 12 Roue (2x)
- 13 Capot de sécurité
- 14 Bouchon de remplissage d'huile
- 15 Unité filtre à air
- 16 jauge de niveau d'huile

⚠ Instructions générales

Après le déballage, vérifier immédiatement toutes les pièces pour constater d'éventuels dommages survenus au cours du transport. En cas de contestation, l'entreprise de transport doit immédiatement être avertie. Toute réclamation faite ultérieurement est refusée.

Vérifier si la livraison est complète.

Avant d'utiliser l'appareil, lire les instructions d'utilisation pour vous familiariser avec la machine. En ce qui concerne les accessoires, pièces d'usure et pièces de rechange, n'utiliser que des pièces d'origine. Vous pouvez obtenir les pièces de rechange auprès de votre concessionnaire **Schepach**. Avec toute commande, veuillez indiquer notre numéro d'article ainsi que le type et l'année de construction de l'appareil.

⚠ Consignes de sécurité

⚠ Attention ! Les consignes de sécurité suivantes doivent impérativement être respectées lors de l'utilisation d'outils électriques pour éviter les chocs électriques, les risques de blessures et incendies. Lisez toutes les instructions avant d'utiliser l'outil électrique et conservez les consignes de sécurité.

⚠ Attention ! Lors de l'usage de ce compresseur, il faut respecter les mesures de sécurité fondamentales suivantes à des fins de protection contre les électrocutions, les blessures et les incendies. Lisez et suivez ces indications avant d'utiliser l'appareil.

Travail en toute sécurité

- 1 Maintenir l'ordre dans la zone de travail
 - Le désordre régnant dans la zone de travail peut entraîner des accidents.
- 2 Prendre en compte les facteurs environnementaux
 - Ne pas exposer les outils électriques à la pluie.
 - Ne pas utiliser les outils électriques dans un environnement humide ou mouillé. Danger d'électrocution !
 - Veiller à ce que la zone de travail soit bien éclairée.
 - Ne pas utiliser les outils électriques dans les lieux soumis à des risques d'incendie ou d'explosion.

Legenda, Rys. 1

Proszę zapoznać się ze swoim urządzeniem

- 1 uchwyt
- 2 osłona przycisku (przełącznika wciskowego)
- 3 włącznik / wyłącznik
- 4 ciśnieniomierz zbiornika
- 5 gałka nastawcza
- 6 regulowany zawór spustowy
- 7 regulowany miernik zaworu spustowego
- 8 zawór bezpieczeństwa
- 9 śruba spustowa oleju
- 10 Korek spustowy otworu kondensacyjnego
- 11 zbiornik powietrza
- 12 koło (x2)
- 13 tabliczka bezpieczeństwa
- 14 korek wlotu oleju
- 15 jednostka filtra powietrza
- 16 szklany poziomowskaz oleju

⚠ Ogólne wskazówki dot. bezpieczeństwa

Proszę dobrze przechowywać tę instrukcję obsługi i użytkownika i oddać ją do dyspozycji osobom, które używają tego urządzenia.

Ważne informacje

Proszę uważnie przeczytać instrukcję obsługi. Najczęstsze wypadki podczas posługiwania się kompresorem powstają na skutek lekceważenia podstawowych norm bezpieczeństwa. Wypadków można uniknąć dzięki rozpoznaniu na czas potencjalnych sytuacji niebezpiecznych i skrupulatnemu przestrzeganiu przepisów bezpieczeństwa. Proszę używać kompresora tylko zgodnie z zaleceniami producenta.

⚠ Wskazówki dot. bezpieczeństwa

⚠ Uwaga! Podczas używania narzędzi elektrycznych należy przestrzegać zasadniczych środków bezpieczeństwa w celu ochrony przed porażeniem prądem, zagrożeniem obrażeniami i pożarem. Przed przystąpieniem do używania niniejszego narzędzia elektrycznego należy przeczytać wszystkie wskazówki i odpowiednio przechowywać je w bezpiecznym miejscu.

⚠ Uwaga! Podczas pracy z kompresorem należy przestrzegać następujących zasad bezpieczeństwa, aby wykluczyć ryzyko porażenia prądem elektrycznym, obrażeń oraz pożaru. Przed przystąpieniem do użytkowania urządzenia należy wskazać te przeczytać oraz stosować się do nich.

Bezpieczna praca

- 1 Należy zachować porządek w miejscu pracy
 - Bałagan w miejscu pracy wywołuje zagrożenie wypadkiem.
- 2 Zwracać uwagę na otoczenie
 - Nie wystawiać urządzenia na deszcz.
 - Nie używać elektronarzędzi w mokrym lub wilgotnym otoczeniu. Niebezpieczeństwo porażenia prądem!
 - Proszę pamiętać o właściwym oświetleniu.
 - Nie używać narzędzi elektrycznych w miejscach, gdzie występuje zagrożenie pożarem lub wybuchem.

- 3** Schützen Sie sich vor elektrischem Schlag
 - Vermeiden Sie Körperberührung mit geerdeten Teilen (z. B. Rohren, Radiatoren, Elektroherden, Kühlgeräten).
- 4** Halten Sie Kinder fern!
 - Lassen Sie andere Personen nicht das Werkzeug und das Kabel berühren, halten Sie sie von Ihrem Arbeitsbereich fern.
- 5** Bewahren Sie unbenutzte Elektrowerkzeuge sicher auf
 - Unbenutzte Elektrowerkzeuge sollten an einem trockenen, hochgelegenen oder abgeschlossenen Ort, außerhalb der Reichweite von Kindern, abgelegt werden.
- 6** Überlasten Sie Ihr Elektrowerkzeug nicht
 - Sie arbeiten besser und sicherer im angegebenen Leistungsbereich.
- 7** Tragen Sie geeignete Kleidung
 - Tragen Sie keine weite Kleidung oder Schmuck, sie könnten von beweglichen Teilen erfasst werden.
 - Bei Arbeiten im Freien sind Gummihandschuhe und rutschfestes Schuhwerk empfehlenswert.
 - Tragen Sie bei langen Haaren ein Haarnetz.
- 8** Verwenden Sie das Kabel nicht für Zwecke, für die es nicht bestimmt ist
 - Benutzen Sie das Kabel nicht, um den Stecker aus der Steckdose zu ziehen. Schützen Sie das Kabel vor Hitze, Öl und scharfen Kanten.
- 9** Pflegen Sie Ihre Werkzeuge mit Sorgfalt
 - Halten Sie Ihren Kompressor sauber, um gut und sicher zu arbeiten.
 - Befolgen Sie die Wartungsvorschriften.
 - Kontrollieren Sie regelmäßig die Anschlussleitung des Elektrowerkzeugs und lassen Sie diese bei Beschädigung von einem anerkannten Fachmann erneuern.
 - Kontrollieren Sie Verlängerungsleitungen regelmäßig und ersetzen Sie diese, wenn sie beschädigt sind.
- 10** Ziehen Sie den Stecker aus der Steckdose
 - Bei Nichtgebrauch des Elektrowerkzeugs, vor der Wartung und beim Wechsel von Werkzeugen wie z. B. Sägeblatt, Bohrer, Fräser.
- 11** Vermeiden Sie unbeabsichtigten Anlauf
 - Vergewissern Sie sich, dass der Schalter beim Einstecken des Steckers in die Steckdose ausgeschaltet ist.
- 12** Benutzen Sie Verlängerungskabel für den Außenbereich
 - Verwenden Sie im Freien nur dafür zugelassene und entsprechend gekennzeichnete Verlängerungskabel.
 - Verwenden Sie die Kabeltrommel nur im abgerollten Zustand.
- 13** Seien Sie stets aufmerksam
 - Achten Sie darauf, was Sie tun. Gehen Sie mit Vernunft an die Arbeit. Benutzen Sie das Elektrowerkzeug nicht, wenn Sie unkonzentriert sind.
- 14** Überprüfen Sie das Elektrowerkzeug auf eventuelle Beschädigungen
 - Vor weiterem Gebrauch des Elektrowerkzeugs müssen Schutzvorrichtungen oder leicht beschädigte Teile sorgfältig auf ihre einwandfreie und bestimmungsgemäße Funktion untersucht werden.

- 3 Assurer une protection contre les chocs électriques**
 - Éviter tout contact du corps avec les pièces mises à la terre (par exemple, tuyaux, radiateurs, fours électriques, appareils de réfrigération).
- 4 Tenez les enfants à l'écart !**
 - Ne laissez pas d'autres personnes toucher l'outil ou le câble, éloignez-les de votre poste de travail.
- 5 Conserver les outils électriques non utilisés en sécurité**
 - Les outils électriques non utilisés doivent être conservés dans un lieu sec, en hauteur ou fermé, hors de portée des enfants.
- 6 Ne pas forcer l'outil électrique**
 - Il fonctionne en effet de manière plus satisfaisante et plus sûre dans sa plage de performances.
- 7 Porter des vêtements adaptés**
 - Ne pas porter de vêtements amples ou de bijoux qui risqueraient d'être entraînés par les pièces mobiles.
 - Lors de travaux en plein air, il est recommandé de porter des gants en caoutchouc et des chaussures antidérapantes.
 - Recouvrir les cheveux longs d'un filet.
- 8 Ne pas utiliser le câble/cordon dans de mauvaises conditions**
 - Ne pas tirer sur le câble pour débrancher le connecteur de la prise. Protéger le câble de la chaleur, de l'huile et des bords coupants.
- 9 Prendre soin de ses outils**
 - Maintenez votre compresseur propre pour pouvoir bien travailler en sécurité.
 - Suivez les consignes de maintenance
 - Contrôler régulièrement la conduite de raccordement de l'outil électrique et le faire remplacer par un spécialiste agréé en cas de dommage.
 - Contrôler régulièrement les rallonges et les remplacer en cas de dommage.
- 10 Tirer directement sur le connecteur pour le débrancher de la prise**
 - En cas de non-utilisation de l'outil électrique, avant une opération de maintenance et lors du remplacement des outils, par exemple, lame de scie, foret, fraise.
- 11 Éviter une mise en marche involontaire**
 - S'assurer lors du branchement de la fiche dans la prise que l'interrupteur est éteint.
- 12 Utiliser la rallonge pour l'extérieur**
 - En extérieur, utiliser uniquement des rallonges autorisées et indiquées comme étant conformes à cet emploi.
 - N'utiliser les tambours de câbles que lorsqu'ils sont déroulés.
- 13 Être attentif**
 - Faire attention à ce que l'on fait. Procéder de manière raisonnable. Ne pas utiliser l'outil électrique lorsque l'on n'est pas concentré.
- 14 Vérifier si l'outil électrique présente des dommages**
 - Avant de poursuivre l'utilisation de l'outil électrique, il convient de vérifier soigneusement que les dispositifs de protection et les autres pièces fonctionnent parfaitement et conformément aux dispositions.
 - Vérifier que les pièces mobiles fonctionnent parfaitement, ne sont pas coincées et ne sont pas endommagées.

- 3 Proszę pamiętać o właściwym oświetleniu**
 - Unikać zetknięcia części ciała z uziemionymi częściami urządzenia, np. rurami, elementami grzejnymi, kuchenkami, lodówkami.
- 4 Trzymać dzieci z dala od urządzenia!**
 - Nie pozwalać innym osobom, by poruszały urządzeniem lub kablem, trzymać je z dala od obszaru roboczego.
- 5 Przechowywać urządzenie w pewnym miejscu**
 - Nieużywane urządzenia powinny być przechowywane w suchym, zamkniętym i niedostępnym dla dzieci pomieszczeniu.
- 6 Nie przeciążać urządzenia**
 - Pracuje ono lepiej i bezpieczniej przy podanej wydajności.
- 7 Zawsze nosić odpowiednią odzież roboczą**
 - Nie nosić luźnej odzieży lub biżuterii.
 - Przy wykonywaniu prac na wolnym powietrzu zalecane jest noszenie rękawic gumowych i obuwia z profilowaną podeszwą.
 - W przypadku długich włosów używać siatki na włosy.
- 8 Nie używać kabla do innych celów**
 - Nie przenosić urządzenia za kabel i nie ciągnąć go, by wyjąć wtyczkę z gniazdka. Chronić kabel przed gorącem, olejami i ostrymi krawędziami.
- 9 Starannie dbać o urządzenie**
 - Zawsze utrzymywać kompresor w czystości, aby móc dobrze i bezpiecznie pracować.
 - Przestrzegać wskazówek dotyczących konserwacji.
 - Regularnie kontrolować wtyczkę i kabel, a w razie stwierdzenia uszkodzenia naprawę zlecić w autoryzowanym serwisie.
 - Regularnie kontrolować przedłużacze i wymieniać te uszkodzone.
 - Uchwyty utrzymywać suche, wolne od oleju i tłuszczu.
- 10 Wtyczkę należy wyjąć z gniazdka**
 - W przypadku nieużywania narzędzia elektrycznego, przed przystąpieniem do konserwacji i przy wymianie narzędzi, jak np. brzeszczot piły, wiertła, frezy.
- 11 Unikać nieumyślnego uruchomienia**
 - Upewnić się, że podczas wkładania wtyczki do gniazda przełącznik jest wyłączony.
- 12 Użyć przedłużacza w przypadku zastosowania na zewnątrz**
 - Na powietrzu stosować wyłącznie dopuszczone do tego i odpowiednio oznaczone kable przedłużające.
 - Bębny kablowe stosować wyłącznie w rozwiniętym stanie.
- 13 Proszę postępować ostrożnie**
 - Skupiać się na wykonywanych czynnościach. Pracować z rozwagą. Nie używać narzędzia elektrycznego w stanie dekoncentracji.
- 14 Kontrolować urządzenie pod kątem usterek**
 - Przed dalszym użyciem urządzenia sprawdzić uważnie elementy zabezpieczające i lekko uszkodzone części, czy spełniają właściwe i zgodne z przeznaczeniem funkcje.
 - Skontrolować, czy części ruchome funkcjonują bez zarzutu i nie zakleszczają się oraz czy nie są uszkodzone. Wszystkie części muszą być właściwie zamontowane, aby zapewnić bezpieczeństwo urządzenia.

- Überprüfen Sie, ob die beweglichen Teile einwandfrei funktionieren und nicht klemmen oder ob Teile beschädigt sind. Sämtliche Teile müssen richtig montiert sein und alle Bedingungen erfüllen, um den einwandfreien Betrieb des Elektrowerkzeugs zu gewährleisten.
 - Beschädigte Schutzvorrichtungen und Teile müssen bestimmungsgemäß durch eine anerkannte Fachwerkstatt repariert oder ausgewechselt werden, soweit nichts anderes in der Bedienungsanleitung angegeben ist.
 - Beschädigte Schalter müssen bei einer Kundendienstwerkstatt ersetzt werden.
 - Benutzen Sie keine fehlerhaften oder beschädigten Anschlussleitungen.
 - Benutzen Sie keine Elektrowerkzeuge, bei denen sich der Schalter nicht ein- und ausschalten lässt.
- 15** Lassen Sie Ihr Elektrowerkzeug durch eine Elektrofachkraft reparieren
- Dieses Elektrowerkzeug entspricht den einschlägigen Sicherheitsbestimmungen. Reparaturen dürfen nur von einer Elektrofachkraft ausgeführt werden, indem Originalersatzteile verwendet werden; anderenfalls können Unfälle für den Benutzer entstehen.
- 16** Achtung!
- Zu Ihrer eigenen Sicherheit, benutzen Sie nur Zubehör und Zusatzgeräte, die in der Bedienungsanleitung angegeben oder vom Hersteller empfohlen oder angegeben werden. Der Gebrauch anderer als der in der Bedienungsanleitung oder im Katalog empfohlenen Einsatzwerkzeuge oder Zubehöre kann eine persönliche Verletzungsgefahr für Sie bedeuten.
- 17** Geräusch
- Bei Verwendung des Kompressors Gehörschutz tragen.
- 18** Austausch der Anschlussleitung
- Wenn die Anschlussleitung beschädigt wird, muss sie vom Hersteller oder einer Elektrofachkraft ersetzt werden, um Gefährdungen zu vermeiden. Gefahr durch Stromschläge
- 19** Befüllung von Reifen
- Kontrollieren Sie den Reifendruck unmittelbar nach der Befüllung durch ein geeignetes Manometer, z.B. an einer Tankstelle.
- 20** Straßenfahrbare Kompressoren im Baustellenbetrieb
- Achten Sie darauf, dass alle Schläuche und Armaturen für den höchst zulässigen Arbeitsdruck des Kompressors geeignet sind.
- 21** Aufstellort
- Stellen Sie den Kompressor nur auf einer ebenen Fläche auf.

Warnung! Dieses Elektrowerkzeug erzeugt während des Betriebs ein elektromagnetisches Feld. Dieses Feld kann unter bestimmten Umständen aktive oder passive medizinische Implantate beeinträchtigen. Um die Gefahr von ernsthaften oder tödlichen Verletzungen zu verringern, empfehlen wir Personen mit medizinischen Implantaten ihren Arzt und den Hersteller vom medizinischen Implantat zu konsultieren, bevor das Elektrowerkzeug bedient wird.

- Toutes les pièces doivent être montées correctement et toutes les conditions doivent être remplies pour garantir un fonctionnement impeccable de l'outil électrique.
 - Sauf indication contraire dans la notice d'utilisation, les dispositifs de protection et pièces endommagés doivent être réparés ou remplacés conformément aux dispositions par un atelier spécialisé et agréé.
 - Les interrupteurs défectueux (ex : ne permettant pas de passer de l'état de marche à l'état d'arrêt) doivent être remplacés par un atelier du service après-vente.
 - Ne pas utiliser de conduites de raccordement défilantes ou endommagées.
 - Ne pas utiliser d'outils électriques pour lesquels les fiches ne se branchent et ne se débranchent pas.
- 15** Faire réparer l'outil électrique par un électricien spécialisé
- Cet outil électrique est conforme aux dispositions de sécurité en vigueur. Les réparations ne doivent être menées à bien que par un électricien spécialisé qui utilisera des pièces de rechange d'origine. Sinon, l'utilisateur risque l'accident.
- 16** Attention !
- Pour votre propre sécurité, utilisez uniquement des accessoires et appareils auxiliaires indiqués dans le mode d'emploi ou recommandés ou indiqués par le producteur. L'usage de tout autre outil ou accessoire que ceux recommandés dans le mode d'emploi ou dans le catalogue peut signifier pour vous un risque de blessure corporelle.
- 17** Bruit
- Portez une protection de l'oreille lors de l'utilisation du compresseur.
- 18** Remplacement de la conduite de raccordement
- Lorsque la ligne de raccordement est endommagée, le producteur ou un(e) spécialiste en électricité doit la remplacer afin d'éviter tout danger. Danger par électrocution !
- 19** Gonflage de pneus
- Contrôlez la pression de gonflage directement après le remplissage en utilisant un manomètre adéquat, p. ex. dans une station service.
- 20** Compresseurs pouvant aller sur route en conditions de chantier
- Veillez à ce que tous les tuyaux et toutes les robinetteries conviennent à la pression de service la plus élevée admise pour le compresseur.
- 21** Lieu d'implantation
- Mettez uniquement le compresseur sur une surface plane.

Avertissement! Pendant son fonctionnement, cet outil électrique génère un champ électromagnétique. Ce champ peut dans certaines circonstances nuire aux implants médicaux actifs ou passifs. Pour réduire les risques de blessures graves voire mortelles, nous recommandons aux personnes porteuses d'implants médicaux de consulter leur médecin, ainsi que le fabricant de leur implant avant d'utiliser l'outil électrique.

- Uszkodzone elementy zabezpieczające i części naprawiać niezwłocznie w autoryzowanym serwisie lub wymieniać, o ile nie podano inaczej w instrukcji obsługi.
 - Uszkodzone przełączniki muszą zostać wymienione w autoryzowanym serwisie.
 - Nie stosować wadliwych lub uszkodzonych przewodów przyłączeniowych.
 - Nie używać urządzeń, w których włącznik nie daje się włączyć lub wyłączyć.
- 15** Naprawę narzędzia elektrycznego należy zlecać wykwalifikowanemu elektrykowi
- Urządzenie to odpowiada ujednoliconym normom bezpieczeństwa. Napraw powinien dokonywać jedynie autoryzowany serwis, w przeciwnym wypadku może powstać niebezpieczeństwo dla użytkownika.
- 16** Uwaga!
- Dla własnego bezpieczeństwa należy używać tylko wyposażenia dodatkowego i osprzętu podanych w poniższej instrukcji obsługi lub zalecanych bądź podanych przez producenta. Używanie innych - niż podane w instrukcji obsługi lub w katalogu - przystawek lub wyposażenia dodatkowego może oznaczać dla użytkownika niebezpieczeństwo wypadku.
- 17** Hałas
- Podczas pracy z kompresorem stosować środki ochrony słuchu.
- 18** Wymiana przewodu zasilającego
- W razie uszkodzenia przewodu zasilającego, z przyczyn bezpieczeństwa musi być on wymieniony przez producenta lub uprawnionego elektryka. Niebezpieczeństwo porażenia prądem!
- 19** Pompowanie opon
- Bezpośrednio przed napompowaniem opon zmierzyć poziom ciśnienia przy pomocy odpowiedniego manometru, np. na stacji paliw.
- 20** Mobilne kompresory na budowie
- Sprawdzić, czy wszystkie węże i armatury dopuszczone są do pracy z maksymalnym ciśnieniem roboczym kompresora.
- 21** Miejsce ustawienia
- Kompresor należy ustawić na równej powierzchni.

Ostrzeżenie! Niniejsze narzędzie elektryczne wytwarza podczas pracy pole elektromagnetyczne. Pole to może w pewnych okolicznościach wpływać negatywnie na aktywne lub pasywne implanty medyczne. W celu zmniejszenia ryzyka poważnych lub śmiertelnych obrażeń, osobom z implantami medycznymi przed użyciem narzędzia elektrycznego zalecamy konsultację z lekarzem i producentem.

Zusätzliche Sicherheitshinweise

Sicherheitshinweise zum Arbeiten mit Druckluft und Ausblaspistolen

- Verdichterpumpe und Leitungen erreichen im Betrieb hohe Temperaturen. Berührungen führen zu Verbrennungen.
- Die vom Kompressor angesaugte Luft ist frei von Beimengungen zu halten, die in der Verdichterpumpe zu Bränden oder Explosionen führen können.
- Halten Sie beim Lösen der Schlauchkupplung das Kupplungsstück des Schlauches mit der Hand fest. So vermeiden Sie Verletzungen durch den zurück-schnellenden Schlauch.
- Bei Arbeiten mit der Ausblaspistole Schutzbrille tragen. Durch Fremdkörper und weggeblasene Teile können leicht Verletzungen verursacht werden.
- Mit der Ausblaspistole keine Personen anblasen oder Kleidung am Körper reinigen. Verletzungsgefahr!

Sicherheitshinweise beim Farbspritzen

- Keine Lacke oder Lösungsmittel mit einem Flammpunkt von weniger als 55° C verarbeiten. Explosionsgefahr!
- Lacke und Lösungsmittel nicht erwärmen. Explosionsgefahr!
- Werden gesundheitsschädliche Flüssigkeiten verarbeitet, sind zum Schutz Filtergeräte (Gesichtsmasken) erforderlich. Beachten Sie auch die von den Herstellern solcher Stoffe gemachten Angaben über Schutzmaßnahmen.
- Die auf den Umverpackungen der verarbeiteten Materialien aufgebrachten Angaben und Kennzeichnungen der Gefahrstoffverordnung sind zu beachten. Gegebenenfalls sind zusätzliche Schutzmaßnahmen zu treffen, insbesondere geeignete Kleidung und Masken zu tragen.
- Während des Spritzvorgangs sowie im Arbeitsraum darf nicht geraucht werden. Explosionsgefahr! Auch Farbdämpfe sind leicht brennbar.
- Feuerstellen, offenes Licht oder funkenschlagende Maschinen dürfen nicht vorhanden sein bzw. betrieben werden.
- Speisen und Getränke nicht im Arbeitsraum aufbewahren oder verzehren. Farbdämpfe sind gesundheitsschädlich.
- Der Arbeitsraum muss größer als 30 m³ sein und es muss ausreichender Luftwechsel beim Spritzen und Trocknen gewährleistet sein.
- Nicht gegen den Wind spritzen. Grundsätzlich beim Verspritzen von brennbaren bzw. gefährlichen Spritzgütern die Bestimmungen der örtlichen Polizeibehörde beachten.
- Verarbeiten Sie in Verbindung mit dem PVC-Druckschlauch keine Medien wie Testbenzin, Butylalkohol und Methylenchlorid. Diese Medien zerstören den Druckschlauch.

Betrieb von Druckbehältern

- Wer einen Druckbehälter betreibt, hat diesen in einem ordnungsgemäßen Zustand zu erhalten, ordnungsgemäß zu betreiben, zu überwachen, notwendige Instandhaltungs- und Instandsetzungsarbeiten unverzüglich vorzunehmen und die den Umständen nach erforderlichen Sicherheitsmaßnahmen zu treffen.
- Die Aufsichtsbehörde kann im Einzelfall erforderliche Überwachungsmaßnahmen anordnen.

Consignes de sécurité supplémentaires

Consignes de sécurité relatives au travail avec de l'air comprimé et des pistolets à air

- La pompe du compresseur et les câbles atteignent des températures élevées en fonctionnement. Tout contact provoque des brûlures.
- L'air aspiré par le compresseur doit être maintenu exempt d'impuretés, elles pourraient entraîner des explosions ou des incendies dans la pompe du compresseur.
- Maintenez la pièce de connexion du flexible de la main pendant que vous détachez le raccord. Vous éviterez de la sorte des blessures par le tuyau qui rebondit.
- Portez des lunettes de protection lorsque vous travaillez avec le pistolet à air. Des corps étrangers et des pièces emportées par le souffle peuvent provoquer facilement des blessures.
- Ne dirigez pas le jet sur des personnes et ne nettoyez pas des vêtements au corps avec le pistolet à air. Risque de blessure !

Consignes de sécurité lors de la peinture au pistolet

- N'utilisez pas de vernis ni de détergeant ayant un point d'inflammation inférieur à 55° C. Danger d'explosion !
- Ne chauffez pas la laque et le détergeant. Danger d'explosion !
- Lorsque vous utilisez des liquides nuisibles pour la santé, il est nécessaire de porter des appareils filtrants (masques) à des fins de protection. Respectez également les indications des producteurs de telles substances en ce qui concerne les mesures de sécurité.
- Respecter les indications sur les emballages des matériaux traités et les marquages de l'ordonnance relative aux substances dangereuses. Le cas échéant, prendre des mesures de protection supplémentaires, porter particulièrement des vêtements adéquats et masques.
- Il ne faut pas fumer pendant la pulvérisation tout comme dans l'espace de travail. Danger d'explosion ! Les vapeurs de peinture sont aussi facilement inflammables.
- Aucun foyer, ni flamme nue, ni aucune machine produisant des étincelles ne doivent être présentes ni utilisées.
- Ne consommez pas et ne conservez pas d'aliments et de boissons dans l'espace de travail. Les vapeurs de couleurs sont nocives à la santé.
- L'espace de travail doit avoir plus de 30 m³ et il faut garantir un renouvellement d'air suffisant lors de la pulvérisation et du séchage. Ne pulvérisez pas contre le vent. Respectez toujours les règlements de la police locale lorsque vous pulvérisez des produits combustibles ou dangereux.
- N'utilisez pas de fluides comme de l'essence minérale, du butylalcool et du chlorure de méthylène en association avec le tuyau de refoulement en C.P.V. Ces fluides détruisent le tuyau de refoulement.

Fonctionnement de réservoirs de pression

- Toute personne qui exploite un récipient sous pression doit le conserver en bon état, l'exploiter dans les règles de l'art, le surveiller, procéder immédiatement à tous travaux d'entretien et de réparation nécessaires et prendre les mesures de sécurité nécessaires en fonction des circonstances.

Dodatkowe wskazówki

Wskazówki bezpieczeństwa dotyczące pracy ze sprężonym powietrzem i pistoletami na sprężone powietrze

- Pompa kompresora i przewody nagrzewają się mocno podczas pracy. Dotknięcie grozi oparzeniem.
- Powietrze zasysane przez kompresor musi być wolne od zanieczyszczeń i domieszek, które w pompie kompresora mogłyby być przyczyną zapłonu lub wybuchu.
- Luzując złączkę należy przytrzymać ręką element sprzęgający węża. Zapobiega to obrażeniom na skutek niekontrolowanych ruchów węża.
- Podczas pracy z pistoletem na sprężone powietrze nosić okulary ochronne. Ciała obce i uniesione przez sprężone powietrze przedmioty mogą być przyczyną obrażeń.
- Nigdy nie stosować pistoletu na sprężone powietrze do czyszczenia założonej odzieży. Nie kierować pistoletu w stronę osób.
Niebezpieczeństwo obrażeń!

Wskazówki bezpieczeństwa podczas natryskiwania farb

- Nigdy nie pracować z lakierami i rozpuszczalnikami o temperaturze zapłonu poniżej 55° C. Niebezpieczeństwo wybuchu!
- Nie podgrzewać lakierów ani rozpuszczalników. Niebezpieczeństwo wybuchu!
- Podczas pracy z substancjami niebezpiecznymi dla zdrowia konieczne jest stosowanie odpowiednich środków filtrujących (maski na twarz). Przestrzegać wskazówek producentów tych substancji odnośnie środków bezpieczeństwa i higieny pracy.
- Przestrzegać wskazówek i oznaczeń substancji niebezpiecznych podanych na opakowaniach stosowanych materiałów. W razie potrzeby stosować dodatkowe środki ochronne, zwłaszcza nosić odpowiednią odzież i maskę ochronną.
- Nie palić podczas spryskiwania ani w pomieszczeniu roboczym. Niebezpieczeństwo wybuchu! Również opary farb są łatwopalne.
- W pobliżu nigdy nie powinny się znajdować źródła otwartego ognia, płomieni lub iskier (w tym maszyny).
- Zabrania się spożywania lub przechowywania żywności w pomieszczeniu roboczym. Opary farb są szkodliwe dla zdrowia.
- Pomieszczenie robocze musi mieć objętość powyżej 30 m³ oraz mieć zapewnioną odpowiednią wymianę powietrza podczas pryskania i suszenia.
- Nigdy nie spryskiwać pod wiatr. Zawsze podczas spryskiwania łatwopalnych lub niebezpiecznych substancji stosować się do zaleceń lokalnych jednostek policji.
- Pracując z węzami z PVC nie stosować żadnych substancji zawierających benzynę lakierniczą, butanol ani chlorek metylenu. Te substancje niszczą węż.

Praca ze zbiornikami ciśnieniowymi

- Użytkownicy zbiorników ciśnieniowych zobowiązani są do zapewnienia ich odpowiedniego stanu technicznego, przestrzegania zasad pracy z tymi zbiornikami, przeprowadzania ich kontroli, konserwacji i napraw oraz zachowania odpowiednich środków bezpieczeństwa.

- Ein Druckbehälter darf nicht betrieben werden, wenn er Mängel aufweist, durch die Beschäftigte oder Dritte gefährdet werden.
- Kontrollieren Sie den Druckbehälter vor jedem Betrieb auf Rost und Beschädigungen. Der Kompressor darf nicht mit einem beschädigten oder rostigen Druckbehälter betrieben werden. Stellen Sie Beschädigungen fest, so wenden Sie sich bitte an die Kundendienstwerkstatt.

Bewahren Sie die Sicherheitshinweise gut auf.

⚠ Bestimmungsgemäße Verwendung

Die Maschine entspricht den gültigen EG-Maschinenrichtlinien.

- Die Maschine nur im technisch einwandfreiem Zustand sowie bestimmungsgemäß, sicherheits- und gefahrenbewusst unter Beachtung der Bedienungsanweisung benutzen.
- Insbesondere Störungen, die die Sicherheit beeinträchtigen können, umgehend beseitigen (lassen).
- Die Sicherheits-, Arbeits und Wartungsvorschriften des Herstellers, sowie in den Technischen Daten angegebenen Abmessungen müssen eingehalten werden.
- Die zutreffenden Unfallverhütungsvorschriften und die sonstigen allgemein anerkannten sicherheitstechnischen Regeln müssen beachtet werden
- Die Maschine darf nur von Personen genutzt, gewartet oder repariert werden, die damit vertraut und über die Gefahren unterrichtet sind.
- Eigenmächtige Veränderungen an der Maschine schließen eine Haftung des Herstellers für daraus resultierende Schäden aus.
- Die Maschine darf nur mit Originalzubehör und Originalwerkzeugen des Herstellers genutzt werden. Jeder darüber hinausgehende Gebrauch gilt als nicht bestimmungsgemäß. Für daraus resultierenden Schäden haftet der Hersteller nicht; das Risiko dafür trägt allein der Benutzer.

Bitte beachten Sie, dass unsere Geräte bestimmungsgemäß nicht für den gewerblichen, handwerklichen oder industriellen Einsatz konstruiert wurden. Wir übernehmen keine Gewährleistung, wenn das Gerät in Gewerbe-, Handwerks- oder Industriebetrieben sowie bei gleichzusetzenden Tätigkeiten eingesetzt wird.

⚠ Restrisiken

Die Maschine ist nach dem Stand der Technik und nach den anerkannten sicherheitstechnischen Regeln gebaut. Dennoch können beim Arbeiten einzelne Restrisiken auftreten.

- Gefährdung der Gesundheit durch Lärm. Wird beim Arbeiten der zulässige Lärmpegel überschritten, unbedingt Gehörschutz tragen.
- Gefährdung durch Strom, die Verwendung nicht ordnungsgemäßer Elektro-Anschlussleitungen.
- Desweiteren können trotz aller getroffenen Vorkehrungen nicht offensichtliche Restrisiken bestehen.
- Restrisiken können minimiert werden, wenn die Sicherheitshinweise und die Bestimmungsgemäße Verwendung, sowie die Bedienungsanweisung insgesamt beachtet werden.

- L'autorité de surveillance peut ordonner dans certains cas des mesures de surveillance nécessaires.
- Il ne faut pas exploiter un récipient à pression, lorsqu'il présente des vices qui menacent les employés ou des tiers. Contrôlez le réservoir de pression avant chaque service pour déceler la rouille et les détériorations. Il ne faut pas exploiter le compresseur avec réservoir de pression rouillé ou endommagé. Faites un constat de l'endommagement et adressez-vous au service après-vente.

Conservez bien ces consignes de sécurité.

⚠ Utilisation conforme

Cet appareil correspond aux directives européennes concernant les appareils électriques.

- N'utilisez l'appareil que lorsqu'il est dans un état technique impeccable. Utilisez l'appareil conformément aux règlements et à sa destination en observant les mesures de sécurité, en tenant compte d'éventuels dangers et en respectant le mode d'emploi.
- Il est particulièrement important de (faire) réparer immédiatement des dysfonctionnements qui pourraient porter atteinte à la sécurité.
- Les instructions concernant la sécurité, l'utilisation et l'entretien données par le producteur ainsi que les dimensions indiquées dans la fiche technique doivent être respectées. Les instructions concernant la prévention d'accidents et les autres règlements de sécurité généralement reconnus doivent être observés.
- Seules des personnes averties et qui sont au courant des dangers potentiels sont autorisées à utiliser, réparer ou faire l'entretien de l'appareil.
- Le producteur décline toute responsabilité en ce qui concerne des dommages résultant de modifications arbitraires de l'appareil effectuées par toute personne non qualifiée. L'appareil ne doit être utilisé qu'avec des accessoires et des outils d'origine. Tout emploi enfreignant cette règle est considéré comme non conforme. Le producteur décline toute responsabilité pour des dommages qui en résulteraient. L'utilisateur seul porte ce risque.

Remarque : conformément aux dispositions, nos appareils n'ont pas été conçus pour une utilisation commerciale, artisanale ou industrielle. Nous déclinons toute responsabilité si l'appareil est utilisé dans des exploitations commerciales, artisanales ou industrielles, ou dans le cadre d'activités comparables.

⚠ Risques résiduels

Cet appareil a été construit selon l'état actuel de la technique et en respectant les règles de sécurité légales actuelles.

Néanmoins, certains risques résiduels peuvent apparaître pendant le fonctionnement de l'appareil.

- Atteinte à la santé par le bruit. Il est impératif de porter une protection pour les oreilles en cas de dépassement du niveau sonore autorisé.
- Danger de décharge électrique dû à l'utilisation de câbles de raccordement non conformes.
- En outre, malgré toutes les mesures de sécurité prises, on ne peut pas exclure des risques résiduels non apparents.
- On peut minimiser ces risques résiduels en respectant scrupuleusement les indications concernant la sécurité, l'utilisation conforme et le mode d'emploi dans sa totalité.

- Organes de surveillance peuvent imposer l'obligation d'appliquer des mesures de surveillance appropriées.
- Interdiction d'exploiter un récipient à pression, s'il présente des défauts qui menacent les employés ou des tiers.
- Avant chaque service, vérifiez le réservoir de pression pour détecter la rouille et les détériorations. Ne pas exploiter le compresseur avec un réservoir de pression rouillé ou endommagé. Faites un constat de l'endommagement et adressez-vous au service après-vente.

Proszę zachować wskazówki bezpieczeństwa.

⚠ Używanie zgodne z przeznaczeniem

Maszyna odpowiada obowiązującym Dyrektywom WE dot. maszyn

- Należy używać urządzenia tylko w nienagannym stanie technicznym, jak i zgodnie z przeznaczeniem oraz ze świadomością bezpieczeństwa i niebezpieczeństwa przy przestrzeganiu instrukcji obsługi.
- Należy przede wszystkim niezwłocznie usuwać awarie (zlecać ich usunięcie), które mogą szkodzić bezpieczeństwu.
- Należy przestrzegać przepisów producenta dot. bezpieczeństwa, pracy i konserwacji, jak i wymiarów podanych w danych technicznych.
- Należy przestrzegać właściwych przepisów BHP i pozostałych ogólnie uznawanych zasad techniki bezpieczeństwa pracy.
- Urządzenie może być używane, konserwowane lub naprawiane tylko przez osoby przeszkolone i zaznajomione z niebezpieczeństwami.
- Samowolne zmiany w urządzeniu wyłączają odpowiedzialność producenta za powstałe w ich wyniku szkody.
- Urządzenia wolno używać tylko z oryginalnymi akcesoriami i oryginalnymi narzędziami producenta. Każde użycie wykraczające ponad to oznacza użycie niezgodne z przeznaczeniem. Producent nie ponosi odpowiedzialności za wynikłe w ten sposób szkody; ryzyko w tym przypadku bierze na siebie sam użytkownik.

Prosimy pamiętać o tym, że nasze urządzenia nie są przeznaczone do zastosowania profesjonalnego, rzemieślniczego lub przemysłowego. Nie przejmujemy odpowiedzialności w razie stosowania urządzenia w zakładach rzemieślniczych, przemysłowych lub do podobnych działalności.

⚠ Pozostałe ryzyka

Maszyna jest zbudowana zgodnie ze stanem techniki i zgodnie z uznanymi zasadami techniki bezpieczeństwa pracy. Mimo to podczas pracy może sporadycznie wystąpić ryzyko.

- Zagrożenie zdrowia poprzez hałas. Jeśli podczas pracy przekroczony zostanie dopuszczalny poziom hałasu, należy koniecznie nosić ochroniacze słuchu.
- Zagrożenie przez prąd, używanie niezgodnych z przepisami elektrycznych przewodów podłączających.
- Poza tym mimo wszystkich przedsięwziętych środków może wystąpić inne nieoczywiste ryzyko.
- Pozostałe ryzyko może zostać zminimalizowane, jeśli łącznie przestrzegane i stosowane są wskazówki dot. bezpieczeństwa i przepisy, jak i instrukcja obsługi.

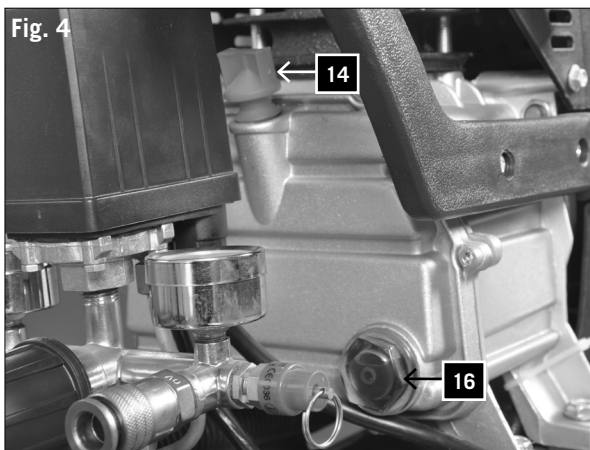
Fig. 2



Fig. 3



Fig. 4



- Auch wenn das Gerät vorschriftsmäßig verwendet wird, ist es nicht möglich, alle Restrisiken auszuschalten. Die folgenden Risiken können auf Grund der Konstruktion des Gerätes auftreten:
- Verletzung der Lunge, wenn keine wirksame Atemmaske getragen wird.
- Gehörschäden, wenn kein wirksamer Gehörschutz getragen wird.
- Augenschäden, wenn keine wirksame Schutzbrille (oder Schutzschild) getragen wird.

Warnung:

Falls ein Luftschlauch abgebrochen oder beschädigt ist, muss die Luftzufuhr am Kompressor abgeschaltet werden. Ein gebrochener Luftschlauch, der nicht abgestützt ist, ist extrem gefährlich und kann sehr schnell rotieren, wobei Personen getroffen oder Fremdkörper in die Luft geblasen werden können.

Versuchen Sie nicht, den Schlauch zu fangen, sondern entfernen Sie sofort alle Zuschauer aus dem Gefahrenbereich, drehen Sie die Luftzufuhr ab, schalten Sie den Kompressor am EIN/AUS-Schalter aus und entfernen Sie dann den Schlauch vom Kompressor.

Auspacken

Auf Grund moderner Serienproduktion ist es unwahrscheinlich, dass Ihr Kompressor fehlerhaft ist, oder dass ein Teil fehlt. Falls Sie einen Fehler feststellen sollten, schalten Sie die Maschine nicht ein, bevor die Teile ersetzt wurden oder der Fehler behoben wurde. Ein Nichtbefolgen dieser Vorschrift könnte zu ernsthaften Verletzungen führen.

Montage

Räder, Fig. 2

- 1 Um die Räder (12) zu befestigen, führen Sie zuerst eine Scheibe mit dem Radbolzen durch das Rad. Dann fügen Sie eine Scheibe und eine Sechskantmutter auf der Innenseite des Rades hinzu. Nun ziehen Sie die Mutter soweit von Hand an, dass sich das Rad noch drehen lässt.
- 2 Schieben Sie die Radeinheit durch die Lasche unter dem Tank.
- 3 Befestigen Sie diese mit einer Scheibe, einer Sicherheitsscheibe und einer Mutter und ziehen diese fest an.
- 4 Wiederholen Sie diesen Vorgang für das zweite Rad.

GummifüÙe, Fig. 3

Befestigen Sie die GummifüÙe an der Lasche unten an der Vorderseite des Tanks unter Verwendung der mitgelieferten Schrauben, Beilagscheiben und Muttern.

Öl, Fig. 4

Warnung: Unbedingt vor dem ersten Einsatz Ölstand überprüfen!

Ein Betrieb ohne Öl führt zu nicht reparablen Schäden am Gerät und macht die Garantie ungültig.

- 1 Entfernen Sie die Öleinlassschraube (14) aus Plastik oben am Kurbelkasten des Kompressorgehäuses.
- 2 Füllen Sie das Öl in den Kurbelkasten, bis der Ölspiegel im Sichtglas (16) bis zum Mittelpunkt des roten Kreises reicht.
- 3 Bringen Sie die neue Öleinlassschraube, welche sich im Lieferumfang befindet (14) wieder an und ziehen Sie sie fest an.

- Même quand l'appareil est utilisé conformément aux prescriptions il n'est pas possible d'exclure tous les risques résiduels. Les risques suivants peuvent être dus à la construction de l'appareil :
- Troubles au niveau des poumons en l'absence d'un masque respiratoire efficace.
- Troubles auditifs en l'absence d'une protection auditive efficace.
- Troubles des yeux en l'absence de lunettes (ou écran) de protection efficaces.

Avertissement :

Si une conduite forcée se casse ou est endommagée, l'arrivée d'air au compresseur doit être arrêtée. Une conduite forcée qui n'est pas sur un support est extrêmement dangereuse et peut très rapidement se mettre à tourner. Des personnes peuvent être blessées ou des corps étrangers soulevés dans l'air.

Ne jamais essayer d'attraper la conduite, mais éloigner immédiatement toutes les personnes présentes de la zone de risque, couper l'arrivée d'air, arrêter le compresseur avec l'interrupteur MARCHÉ/ARRÊT et enlever ensuite la conduite forcée du compresseur.

Emballage

En raison de la production en série moderne il est improbable que votre compresseur soit défectueux ou qu'il manque une pièce. Si vous constatez un défaut, ne mettez pas la machine en service avant le remplacement des pièces ou la suppression des erreurs. La non observation de cette prescription peut entraîner des blessures graves.

Montage

Roues, Fig. 2

- 1 Pour fixer les roues (12), introduire d'abord une rondelle avec le boulon de roue dans la roue. Ensuite ajouter une rondelle et un écrou hexagonal sur le côté intérieur de la roue. Ensuite, serrer l'écrou à la main de sorte que la roue puisse encore tourner.
- 2 Introduire l'ensemble de la roue dans la patte sous le réservoir.
- 3 Le fixer avec une rondelle, une rondelle de sécurité et un écrou et bien serrer.
- 4 Répéter cette opération pour seconde roue.

Pieds en caoutchouc, Fig. 3

Fixer les pieds de caoutchouc sur la patte en bas sur la face avant du réservoir en utilisant les vis, rondelles et écrous fournis.

Huile, Fig. 4

Attention : vérifiez impérativement le niveau d'huile avant la première mise en service !

Une exploitation sans huile entraîne des dommages irréparables et l'annulation de la garantie.

- 1 Retirez le bouton de remplissage d'huile (14) en plastique sur le dessus du carter de vilebrequin de la carcasse du compresseur.
- 2 Remplissez l'huile dans le carter de vilebrequin jusqu'à ce que le niveau d'huile dans le voyant (16) ait atteint la moitié du cercle rouge.
- 3 Remettre le nouveau bouchon de remplissage d'huile fourni (14) en place et bien le visser.

- Nawet gdy urządzenie używane jest zgodnie z przepisami, nie jest możliwe wyeliminowanie całego ryzyka. Konstrukcja urządzenia może być przyczyną wystąpienia następującego ryzyka:
- Uszkodzenie płuc, jeśli nie nosi się efektywnej maski do oddychania.
- Uszkodzenie słuchu, jeśli nie nosi się skutecznych ochraniaczy na uszy.
- Uszkodzenie oczu, jeśli nie nosi się skutecznych okularów ochronnych (lub tarczy ochronnej).

Ostrzeżenie:

Jeśli wąż powietrza zostanie przerwany lub uszkodzony, należy wyłączyć dopływ powietrza do kompresora. Przerwany a nienaprawiony wąż powietrza jest wyjątkowo niebezpieczny. Może się on bardzo szybko obracać uderzając przy tym ludzi lub wydmuchując ciała obce w powietrze. Proszę nie próbować łączyć węży, lecz natychmiast odsunąć od niebezpiecznego obszaru wszystkie przyglądające się osoby, zakręcić dopływ powietrza, wyłączyć kompresor przyciskiem włączania/wyłączania i odsunąć wąż od kompresora.

Rozpakowywanie

Ze względu na nowoczesną produkcję seryjną jest nieprawdopodobne, żeby Państwa kompresor był wadliwy lub żeby brakowało części. Jeśli jednak stwierdzilibyście Państwo usterkę, proszę nie włączać urządzenia, zanim części nie zostaną wymienione albo usterka nie zostanie usunięta. Nieprzestrzeganie tego zalecenia mogłoby doprowadzić do poważnych obrażeń.

Montaż

Koła, Rys. 2

- 1 Żeby przymocować koła (12), najpierw należy przeprowadzić podkładkę z trzpieniem poprzez koło. Następnie dołączyć podkładkę i nakrętkę sześciokątną po stronie wewnętrznej koła. Teraz dokręcić nakrętkę ręką tak mocno, żeby koło dawało się nadal obracać.
- 2 Przepchnąć jednostkę koła przez wypustkę pod zbiornikiem.
- 3 Przymocować ją za pomocą podkładki, podkładki bezpieczeństwa oraz nakrętki i dokręcić je mocno.
- 4 Czynności należy powtórzyć w przypadku drugiego koła.

Gumowe nóżki, Rys. 3

Proszę zamocować gumowe nóżki na wypustce u dołu na przedniej stronie zbiornika, przy użyciu dostarczonych śrub, dodatkowych podkładek i nakrętek.

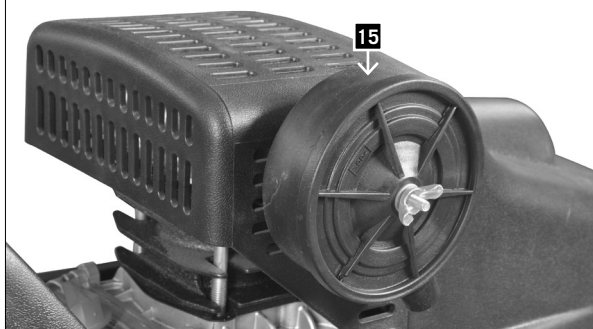
Olej, Rys. 4

Uwaga: koniecznie sprawdzić przed pierwszym zastosowaniem oleju!

Eksploatacja bez oleju prowadzi do nieodwracalnych uszkodzeń urządzenia i powoduje utratę gwarancji.

- 1 Wyjąć plastikowy korek wlewu oleju (14) z górnej części skrzyni korbowej w obudowie sprężarki.
- 2 Wlać olej do skrzyni korbowej, wypełniając ją do momentu, gdy poziom oleju obserwowany przez wziernik z szybką (16) znajdzie się na wysokości środka czerwonego okręgu.
- 3 Nałożyć nowy korek wlewu oleju, możliwy do zamówienia (14), a następnie mocno go dokręcić.

Fig. 5



Luftfilter, Fig. 5

Warnung: Der Luftfilter muss vor dem ersten Einsatz montiert werden. Ein Betrieb ohne Luftfilter beschädigt den Kompressor und macht die Garantie ungültig. Der Luftfilter (15) wird auf der rechten Seite des Zylinders eingeschraubt und festgezogen.

Inbetriebnahme

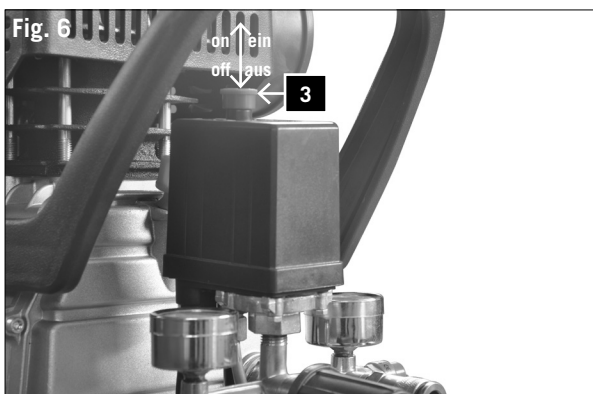
Warnung:

Unbedingt vor dem ersten Einsatz Ölstand überprüfen!

- 1 Vergewissern Sie sich, dass der Aufstellungsort für den Kompressor sauber, trocken und gut belüftet ist.
- 2 Vergewissern Sie sich, dass der Ölstand stimmt und dass der Luftfilter montiert wurde.
- 3 Starten Sie den Kompressor, wie im Abschnitt „Kompressor ein- und ausschalten“ beschrieben. Beim ersten Einschalten lassen Sie den Kompressor zehn Minuten lang bei geöffnetem Ablassventil ohne Last laufen, damit alle Teile gut geschmiert werden.

Warnung: Weil aus dem Ausgang Druckluft entweicht, darf der Ausgang nicht gegen die Bedienperson oder gegen Personen im Umfeld gerichtet werden. Die vom Gerät ausgestoßene Luft darf nicht eingeatmet werden. Überprüfen Sie täglich das Überdruckventil.

Fig. 6



Ein- und Ausschalten des Kompressors, Fig. 6

- 1 Überprüfen Sie das Typenschild am Kompressor: 230 - 240 V (oder 110 - 120 V).
- 2 Stecken Sie das Kompressorkabel in eine Standardsteckdose (240 V (oder 120 V) und schalten Sie das Gerät ein.
- 3 Zum Einschalten des Kompressors heben Sie den EIN/AUS-Schalter (3) an der Druckschalterabdeckung (2) an.
- 4 Um den Kompressor auszuschalten, drücken Sie den EIN/AUS-Schalter nach unten.

Betrieb

Fig. 7

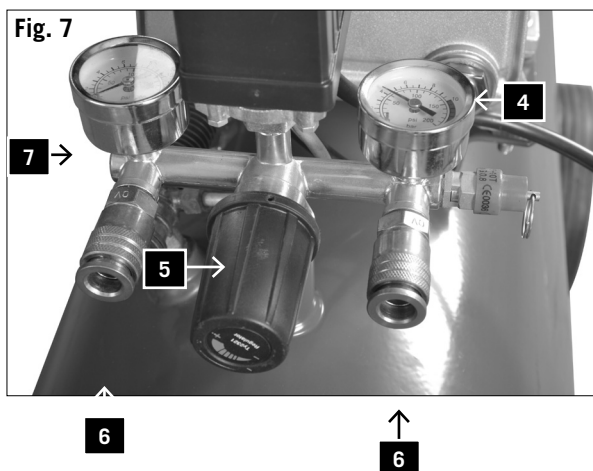


Fig. 7

- 1 Der Druck im Tank wird durch den Druckschalter unter der Druckschalterabdeckung (2) geregelt. Wenn der eingestellte Maximaldruck erreicht ist, wird der Druckschalter aktiviert und der Motor ausgeschaltet. Der Druck lässt dann nach, so wie die Luft durch das angeschlossene Werkzeug verbraucht wird, bis der eingestellte Minimaldruck erreicht ist. Danach schaltet der Druckschalter den Motor wieder ein. Die Bedienungsperson am Kompressor sollte aufpassen, dass während des Betriebs unter dem Einfluss des auf- und absteigenden Drucks im Tank der Motor ein- und ausschaltet. Der Motor startet ohne jegliche Vorwarnung.
- 2 Der Maximal- und Minimaldruck wurden im Werk eingestellt. Diese Einstellungen dürfen nicht geändert werden.
- 3 Alle Zubehörteile werden am einstellbaren Auslassventil (6) angeschlossen.
- 4 Der Druck des einstellbaren Auslasses kann, wie am einstellbaren Auslassdruckmesser (7) gezeigt, durch Drehen des einstellbaren Knopfes (5) geändert werden.

Filtre à air, Fig. 5

Avertissement: Le filtre à air doit être monté avant la première utilisation. Le fonctionnement sans filtre à air endommage le compresseur et annule la garantie.

Le filtre à air (15) est vissé et serré sur le côté droit du cylindre.

Mise en service

Attention : vérifiez impérativement le niveau d'huile avant la première mise en service !

- 1 S'assurer que le lieu d'installation du compresseur est propre, sec et bien aéré.
- 2 Vérifier que le niveau d'huile est correct et que le filtre à air a été monté.
- 3 Démarrer le compresseur comme décrit dans le chapitre « Mise en service et arrêt du compresseur ». A la première mise en service laisser tourner le compresseur pendant dix minutes sans charge et avec la soupape de purge ouverte pour que toutes les pièces soient correctement lubrifiées.

Avertissement: Comme l'air comprimé sort par la sortie, cette dernière ne doit pas être orientée vers l'opérateur ou vers des personnes se trouvant à proximité. Ne pas inhaler l'air expulsé de l'appareil. Vérifier la soupape de décharge tous les jours.

Mise en service et à l'arrêt du compresseur, Fig. 6

- 1 Vérifier la plaque signalétique sur le compresseur. 230 - 240 V (ou 110 - 120 V).
- 2 Brancher le câble du compresseur sur une prise de courant standard (240 V ou 120 V) et mettre l'appareil en marche.
- 3 Pour la mise en service du compresseur, tirer l'interrupteur marche/arrêt (3) sur le couvercle du manocontact (2) vers le haut.
- 4 Pour arrêter le compresseur, pousser l'interrupteur MARCHE/arrêt vers le bas.

Fonctionnement

Fig. 7

- 1 La pression dans le réservoir est réglée à l'aide du manocontact sous le couvercle de manocontact (2). Quand la pression maximale pré-réglée est atteinte, le manocontact est déclenché et le moteur s'arrête. La pression diminue ensuite dès que l'air est utilisé par l'outil raccordé jusqu'à ce que la pression minimale pré-réglée soit atteinte. Ensuite, le manocontact met le moteur de nouveau en marche. L'opérateur travaillant sur le compresseur doit veiller pendant le fonctionnement à ce que le moteur soit mis en marche et arrêté en fonction de l'augmentation et de la diminution de la pression dans le réservoir. Le moteur démarre sans aucune sorte d'avertissement.
- 2 La pression maximale et minimale ont été réglées en usine. Ces réglages ne doivent pas être modifiés.
- 3 Tous les accessoires ont été raccordés à la soupape de sortie réglable (6).
- 4 La pression de la sortie réglable peut, comme indiqué sur le manomètre réglable de la pression de sortie (7), être réglée par rotation du bouton réglable (5).

Filtr powietrza, Rys. 5

Ostrzeżenie: Przed pierwszym użyciem należy zamontować filtr powietrza. Praca bez filtra powoduje uszkodzenie kompresora i prowadzi do utraty gwarancji.

Filtr powietrza (15) został przymocowany i dokręcony po prawej stronie cylindra.

Uruchamianie

Ostrzeżenie:

Uwaga: koniecznie sprawdzić przed pierwszym zastosowaniem oleju!

- 1 Proszę się upewnić, że miejsce przeznaczone do instalowania kompresora jest czyste, suche i dobrze oświetlone.
- 2 Proszę się upewnić, że jest prawidłowy poziom oleju i został zamontowany filtr powietrza.
- 3 Proszę uruchomić kompresor tak, jak to zostało opisane w rozdziale „Włączanie i wyłączanie kompresora”. Przy pierwszym włączeniu proszę zostawić kompresor na dziesięć minut przy otwartym zaworze spustowym bez obciążania tak, żeby wszystkie elementy zostały dobrze nasmarowane.

Ostrzeżenie: Ponieważ z wylotu wydobywa się sprężone powietrze, to nie może on być skierowany w stronę osób obsługujących lub innych osób znajdujących się w okolicy. Nie wolno wdychać powietrza wydobywającego się z urządzenia. Proszę codziennie sprawdzać zawór nadciśnienia.

Włączanie i wyłączanie kompresora, Rys. 6

- 1 Proszę sprawdzić tabliczkę znamionową na kompresorze: 230 - 240 V (lub 110 - 120 V).
- 2 Proszę włożyć kabel kompresora do standardowego gniazdka 240 V (lub 120 V) i włączyć urządzenie.
- 3 Żeby włączyć kompresor należy podnieść przełącznik włączania/wyłączania (3) na osłonie przełącznika wciśkowego (2).
- 4 Żeby wyłączyć kompresor, proszę nacisnąć przełącznik włączania/wyłączania w dół.

Eksploatacja

Rys. 7

- 1 Ciśnienie w zbiorniku jest regulowane poprzez przełącznik ciśnienia pod osłoną przełącznik ciśnienia (2). Gdy ustawione maksymalne ciśnienie jest wystarczające, przełącznik ciśnienia uaktywnia się, a silnik się wyłącza. Ciśnienie wtedy spada, a powietrze jest zużywane przez podłączony element roboczy, aż do osiągnięcia ustawionego ciśnienia minimalnego. Następnie przełącznik ciśnienia ponownie włącza silnik. Osoba obsługująca kompresor powinna uważać, żeby podczas pracy silnik włączał się i wyłączał pod wpływem dopływu wzrastającego i malejącego ciśnienia w zbiorniku. Silnik uruchamia się bez jakiegokolwiek uprzedzenia.
- 2 Ciśnienie maksymalne i minimalne zostało ustawione fabrycznie. Nie wolno zmieniać tych ustawień.
- 3 Wszystkie akcesoria są podłączane do regulowanego zaworu spustowego (6).
- 4 Jak pokazano na regulowanym ciśnieniomierzu wylotowym, ciśnienie tego zaworu może być zmieniane przez pokręcenie regulowanej gałki (5).

Achtung: Um den korrekten Ausgang am Ausgangsmesser ablesen zu können, muss Luft durch den Ausgang fließen.

Das einstellbare Ventil muss justiert und das Messgerät bei offenem Ventil abgelesen werden, während die Luft aus dem einstellbaren Ablass durch das Zubehör fließt.

Um den Luftdruck zu erhöhen, drehen Sie das Ventil im Uhrzeigersinn. Um den Luftdruck zu verringern, drehen Sie das Ventil entgegen dem Uhrzeigersinn.

Achtung: Wenn Sie während der Einstellungen keine Luft fließen lassen, erhalten Sie eine falsche Anzeige. Für eine korrekte Anzeige muss Luft fließen.

5 Wenn Sie Ihre Arbeit beendet haben, oder wenn Sie den Kompressor unbeaufsichtigt lassen, schalten Sie das Gerät wie folgt aus:

- Drücken Sie den EIN/AUS-Schalter (3) nieder.
- Warten Sie, bis die Druckluft über das Ablassventil unter der Schalterabdeckung (2) abgebaut ist.

Achtung: Wenn Sie den Knopf nach unten drücken, sollten Sie einen kurzen Luftabgang hören (ungefähr ½ Sekunde).

Fig. 8

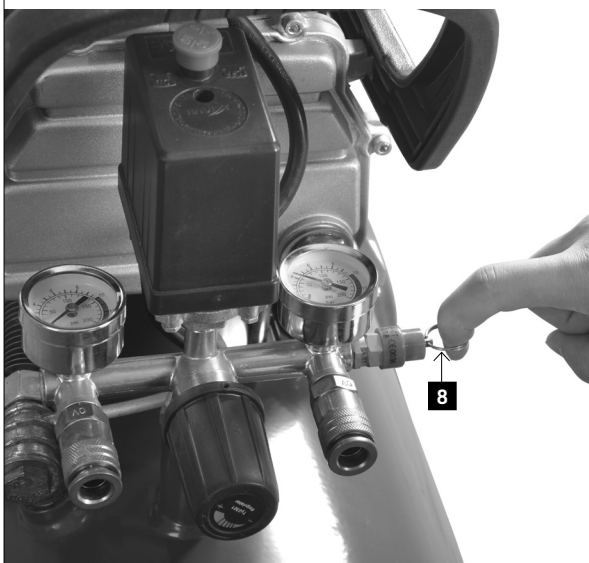


Fig. 8

- Schalten Sie die Maschine aus und ziehen Sie den Netzstecker.
- Ziehen Sie den Ring am Sicherheitsventil (8), um sicher zu gehen, dass die Druckluft aus dem Tank entweichen ist, oder öffnen Sie den Ablasshahn des Tankes, um den Druck entweichen zu lassen.

Attention : Pour pouvoir relever les valeurs correctes sur le manomètre de sortie, l'air doit passer par la sortie.

La soupape réglable doit être ajustée et l'affichage de l'appareil de mesure être relevé avec la soupape ouverte pendant que l'air passe par la sortie réglable dans l'accessoire. Pour augmenter la pression d'air, tourner la soupape

dans le sens des aiguilles d'une montre. Pour réduire la pression d'air, tourner la soupape dans le sens inverse des aiguilles d'une montre.

Attention : Si l'air ne passe pas pendant les réglages, l'affichage obtenu sera incorrect. Pour que l'affichage soit correct, l'air doit passer par la sortie.

5 Quand vous avez fini votre travail ou si le compresseur reste sans surveillance, arrêter l'appareil comme suit :

- Pousser l'interrupteur marche/arrêt (3) vers le bas.
- Attendre que l'air comprimé soit sorti par la soupape de purge sous le couvercle de manocontact (2).

Attention : Quand vous poussez le bouton vers le bas, vous devriez entendre brièvement un bruit d'échappement d'air (environ ½ seconde).

Fig. 8

- Arrêter la machine et tirer la fiche d'alimentation.
- Tirer sur l'anneau de la soupape de sûreté (8) pour s'assurer que l'air comprimé est sorti du réservoir ou ouvrir le robinet de purge du réservoir, pour détendre le réservoir.

Uwaga: Żeby można było odczytać właściwy wynik na mierniku wylotowym, powietrze musi przepływać przez wylot.

Zawór nastawny musi być regulowany, a miernik musi być odczytywany przy otwartym zaworze, podczas gdy powietrze przepływa z regulowanego spustu przez osprzęt.

Żeby podwyższyć ciśnienie powietrza, proszę pokręcić zaworem w kierunku zgodnym z ruchem wskazówek zegara. Żeby zmniejszyć ciśnienie powietrza proszę pokręcić zaworem w kierunku przeciwnym do ruchu wskazówek zegara.

Uwaga: Jeśli podczas regulacji nie pozwolicie Państwo na przepływ powietrza, otrzymacie Państwo błędne wskazania. Żeby wskazania były prawidłowe, powietrze musi przepływać.

5 Po zakończeniu pracy lub gdy pozostawiacie Państwo kompresor bez nadzoru, proszę wyłączyć urządzenie w następujący sposób:

- Przełącznik włączania/wyłączania (3) proszę przycisnąć w dół.
- Proszę poczekać aż sprężone powietrze zostanie zredukowane przez zawór spustowy pod osłoną przełącznika (2).

Uwaga: Gdy wciśniesz Państwo guzik do dołu, powinniście Państwo usłyszeć krótki odpływ powietrza (przez ok. ½ sekundy).

Rys. 8

- Proszę wyłączyć urządzenie i wyciągnąć wtyczkę.
- Proszę pociągnąć pierścień na zaworze bezpieczeństwa (8), żeby się upewnić, że sprężone powietrze wy dostało się ze zbiornika, albo proszę otworzyć kurek spustowy zbiornika, żeby spowodować wydobywanie się ciśnienia.

Warnung: Bei allen Wartungs- und Reinigungsarbeiten den Motor abschalten und den Netzstecker ziehen

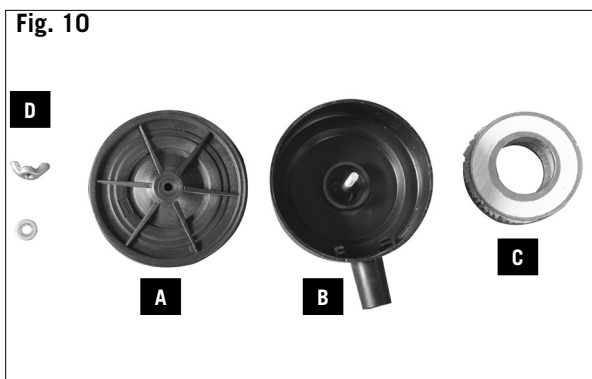


Fig. 9 und 10

1 Nach den ersten zehn Betriebsstunden leeren Sie das Öl im Kurbelkasten und füllen sauberes Öl nach. Entfernen Sie dazu den Ölstopfen am Kurbelkasten (links unten vom Kurbelkasten).

Achtung: SAE 30 (Viskosität 30) oder L-DAB 100 über 10 °C

SAE 10 (Viskosität 10) oder L-DAB 68 unter 10 °C

2 Immer nach 500 Betriebsstunden das Öl über die Ablassschraube (17) ablassen und den Kurbelkasten mit sauberem Öl füllen.

3 Nach jedem Betriebstag die Ablassschraube (10) unter dem Tank benutzen, um Kondensat abzulassen.

4 Überprüfen Sie regelmäßig die Luftfilterpatrone innen. Nehmen Sie den Kunststoffdeckel (A) vom Gehäuse (B) ab und reinigen den Filter (C). Nach der Reinigung setzen Sie den Luftfilter wieder ein und schließen den Deckel wieder.

Achtung! Kompressor nie ohne Luftfilter laufen lassen.

5 Überprüfen Sie täglich die Funktion des Sicherheitsventils. Bei der Überprüfung muss im Tank nahezu der Maximaldruck herrschen.

Um das Ventil zu überprüfen, setzen Sie den Tank unter Druck und ziehen Sie den Ring am Sicherheitsventil nach außen. Aus dem Ventil sollte Luft entweichen.

Lösen Sie den Ring am Sicherheitsventil, dann muss der Luftaustritt stoppen.

Warnungen

Bei diesem Test muss eine Schutzbrille getragen werden. Halten Sie Ihr Gesicht bei diesem Test nicht nahe an das Sicherheitsventil, weil dort Luft mit hohem Druck austritt. Sollte das Sicherheitsventil nicht, wie oben beschrieben, ordnungsgemäß funktionieren, schalten Sie sofort den Kompressor aus und lassen Sie das Ventil durch Ihren Händler überprüfen.

Arbeiten Sie nicht mit dem Kompressor, wenn das Sicherheitsventil nicht ordnungsgemäß funktioniert, wie oben beschrieben.

Allgemeine Inspektion

1 Überprüfen Sie regelmäßig, ob alle Befestigungsschrauben gut angezogen sind.

2 Überprüfen Sie regelmäßig in kurzen Abständen das Elektrokabel auf Beschädigungen. Ein beschädigtes Kabel muss durch einen Fachmann ersetzt werden, um Gefahren zu vermeiden.

Reinigen

1 Halten Sie die Luftein- und -austritte immer frei und sauber.

2 Entfernen Sie regelmäßig Staub und Schmutz mit einer weichen Bürste oder einem weichen Lappen.

3 Schmieren Sie in regelmäßigen Abständen alle beweglichen Teile.

4 Wenn der Kompressorkörper gereinigt werden muss, wischen Sie ihn mit einem weichen, feuchten Lappen. Ein mildes Spülmittel darf verwendet werden, aber kein Alkohol, Benzin oder ein anderes Putzmittel.

5 Verwenden Sie nie ätzende Mittel, um Kunststoffteile zu reinigen.

Vorsicht: Wasser darf nie in Kontakt mit dem Gerät kommen.

Maintenance

Avertissement : Pour tous les travaux de maintenance et de nettoyage, arrêter le moteur et débrancher la fiche d'alimentation

Fig. 9 et 10

- 1 Après les premières heures de service, vider l'huile du carter de vilebrequin et remplir d'huile propre. Pour cela, enlever le bouchon d'huile sur le carter de vilebrequin (en bas à gauche du carter de vilebrequin).
Attention : SAE 30 ou L-DAB 100 supérieur à 10 °C
SAE 10 ou L-DAB 68 inférieur à 10 °C
- 2 Après 500 heures de fonctionnement, drainez l'huile par le bouchon de vidange (17) et remplissez le carter avec de l'huile propre.
- 3 Après chaque journée de service, utiliser la vis d'évacuation (10) sous le réservoir pour évacuer le condensat.
- 4 Vérifier régulièrement l'intérieur de la cartouche filtrante du filtre à air. Enlever le couvercle en plastique (A) du boîtier (B) et nettoyer le filtre (C). Après le nettoyage, remettre le filtre à air et refermer le couvercle.
Attention ! Ne jamais faire fonctionner le compresseur sans le filtre à air.
- 5 Vérifier tous les jours le fonctionnement correct de la soupape de sûreté. Lors de la vérification la pression dans le réservoir doit atteindre la valeur maximale.
Pour vérifier la soupape, mettre le réservoir sous pression et tirer l'anneau sur la soupape de sûreté vers l'extérieur. La soupape doit laisser passer de l'air.
Si vous relâchez l'anneau sur la soupape de sûreté la sortie d'air doit s'arrêter.

Avertissements

Pour ce test il convient de porter des lunettes de protection. Pendant ce test ne pas approcher le visage trop près de la soupape de sûreté parce qu'elle laisse échapper de l'air sous haute pression. Si la soupape de sûreté ne fonctionne pas correctement comme décrit précédemment, immédiatement arrêter le compresseur et faire vérifier la soupape par votre concessionnaire.

Ne pas utiliser le compresseur si la soupape de sûreté ne fonctionne pas correctement, comme décrit précédemment.

Inspection d'ordre général

- 1 Vérifier périodiquement si toutes les vis de fixation sont correctement serrées.
- 2 Vérifier périodiquement à intervalles brefs si le câble électrique ne présente pas de dommages. Un câble endommagé doit être remplacé par un spécialiste afin d'éviter tout danger.

Nettoyage

- 1 Toujours maintenir les entrées et sorties d'air dégagées et propres.
- 2 Enlever régulièrement la poussière et les impuretés avec une brosse douce et avec un chiffon doux.
- 3 Graisser périodiquement toutes les pièces mobiles.
- 4 Quand le boîtier du compresseur doit être nettoyé, l'essuyer avec un chiffon doux humide. Un produit de rinçage doux peut être utilisé à condition de ne pas contenir d'alcool, d'essence ou un autre produit de nettoyage.
- 5 Ne jamais employer de produits corrosifs pour nettoyer les pièces en matière plastique.

Prudence: L'appareil ne doit jamais venir en contact avec de l'eau.

Konserwacja

Ostrzeżenie: Podczas wszystkich prac konserwacyjnych i czyszczenia wyłączyć silnik i wyciągnąć wtyczkę sieciową.

Rys. 9-10

- 1 Po pierwszych dziesięciu godzinach pracy proszę opróżnić olej ze skrzyni korbowej i napełnić ją ponownie czystym olejem. W tym celu proszę zdjąć korek oleju na skrzyni korbowej (po lewej stronie u dołu skrzyni korbowej).
Uwaga: olej SAE 30 lub L-DAB 100 powyżej 10 °C
olej SAE 10 lub L-DAB 68 poniżej 10 °C
- 2 Po każdym 500 godzinach pracy należy napełnić skrzynię korbową czystym olejem przez korek spustowy otworu kondensacyjnego (17).
- 3 Po każdym dniu eksploatacji użyć śruby spustowej (10) pod zbiornikiem w celu wypuszczenia skroplin.
- 4 Należy regularnie sprawdzać wkład filtra powietrza wewnątrz. W tym celu należy zdjąć z korpusu (B) pokrywę z tworzywa sztucznego (A) i oczyścić filtr (C). Po oczyszczeniu włożyć z powrotem filtr powietrza i ponownie zamknąć pokrywę.
Uwaga! Nigdy nie włączać silnika bez filtra powietrza.
- 5 Proszę codziennie sprawdzać funkcjonowanie zaworu bezpieczeństwa. Podczas sprawdzania w zbiorniku musi panować prawie maksymalne ciśnienie.
W celu sprawdzenia zaworu proszę nastawić zbiornik pod ciśnieniem i pociągnąć pierścień na zaworze bezpieczeństwa na zewnątrz. Z zaworu powinno wydobyć się powietrze. Proszę poluzować pierścień na zaworze bezpieczeństwa, wtedy wypływ powietrza musi się zatrzymać.

Ostrzeżenia

Przy tej próbie trzeba nosić okulary ochronne.

Przy tej próbie proszę nie trzymać twarzy w pobliżu zaworu bezpieczeństwa, ponieważ wydobywa się stamtąd powietrze pod wysokim ciśnieniem. Gdyby zawór bezpieczeństwa nie działał prawidłowo, tak jak to opisano powyżej, proszę natychmiast wyłączyć kompresor i polecić sprawdzenie zaworu Państwu dealerowi. Proszę nie pracować na kompresorze, jeśli zawór bezpieczeństwa nie działa prawidłowo, tak jak to opisano powyżej.

Kontrola ogólna

- 1 Proszę regularnie sprawdzać, czy śruby mocujące są dobrze dokręcone.
- 2 Proszę w krótkich odstępach czasu regularnie sprawdzać, czy nie jest uszkodzony kabel elektryczny. Żeby uniknąć niebezpieczeństw, uszkodzony kabel musi być wymieniony przez fachowca.

Czyszczenie

- 1 Zawsze proszę utrzymywać wejścia i wyjścia powietrza otwarte i czyste.
- 2 Proszę regularnie usuwać kurz i brud przy pomocy delikatnej szczotki lub miękkiej szmatki.
- 3 W regularnych odstępach czasu proszę smarować wszystkie ruchome części.
- 4 Gdy zachodzi potrzeba wyczyszczenia kompresora, proszę go wytrzeć miękką, wilgotną szmatką. Wolno używać łagodnych środków do zmywania, ale nie alkoholu, benzyny lub innych środków czyszczących.
- 5 Do czyszczenia części z tworzywa sztucznego proszę nigdy nie używać środków żrących.

Ostrożnie: Nigdy nie wolno dopuścić do kontaktu urządzenia z wodą.

Service-Informationen

Es ist zu beachten, dass bei diesem Produkt folgende Teile einem gebrauchsgemäßen oder natürlichen Verschleiß unterliegen bzw. folgende Teile als Verbrauchsmaterialien benötigt werden.

Verschleißteile*: Riemen, Kupplung

* nicht zwingend im Lieferumfang enthalten!

Elektrischer Anschluss

Der installierte Elektromotor ist betriebsfertig angeschlossen. Der Anschluss entspricht den einschlägigen VDE- und DIN-Bestimmungen. Der kundenseitige Netzanschluss sowie die verwendete Verlängerungsleitung müssen diesen Vorschriften entsprechen.

Schadhafte Elektro-Anschlussleitung.

An elektrischen Anschlussleitungen entstehen oft Isolationsschäden.

Ursachen hierfür können sein:

Druckstellen, wenn Anschlussleitungen durch Fenster oder Türspalten geführt werden.

Knickstellen durch unsachgemäße Befestigung oder Führung der Anschlussleitung.

Schnittstellen durch Überfahren der Anschlussleitung. Isolationsschäden durch Herausreißen aus der Wandsteckdose.

Risse durch Alterung der Isolation.

Solch schadhafte Elektro-Anschlussleitungen dürfen nicht verwendet werden und sind aufgrund der Isolationsschäden lebensgefährlich.

Elektrische Anschlussleitungen regelmäßig auf Schäden überprüfen. Achten Sie darauf, dass beim Überprüfen die Anschlussleitung nicht am Stromnetz hängt.

Elektrische Anschlussleitungen müssen den einschlägigen VDE- und DIN-Bestimmungen entsprechen. Verwenden Sie nur Anschlussleitungen mit Kennzeichnung H05VV-F.

Ein Aufdruck der Typenbezeichnung auf dem Anschlusskabel ist Vorschrift.

Wechselstrommotor

Die Netzspannung muss 230 V~ betragen.

Verlängerungsleitungen bis 25 m Länge müssen einen Querschnitt von 1,5 Quadratmillimeter aufweisen.

Anschlüsse und Reparaturen der elektrischen Ausrüstung dürfen nur von einer Elektro-Fachkraft durchgeführt werden.

Bei Rückfragen bitte folgende Daten angeben:

- Stromart des Motors
- Daten des Maschinen-Typenschildes
- Daten des Motor-Typenschildes

Informations service après-vente

Il faut tenir compte du fait que pour ce produit les pièces suivantes sont soumises à une usure liée à l'utilisation ou à une usure naturelle ou que les pièces suivantes sont nécessaires en tant que consommables.

Pièces d'usure*: Ceinture, accouplement

*Pas obligatoirement compris dans la livraison !

⚠ Raccordement électrique

Le moteur électrique installé est prêt à fonctionner une fois raccordé. Le raccordement correspond aux dispositions de la VDE et DIN en vigueur. Le branchement au secteur effectué par le client ainsi que la rallonge électrique utilisée doivent correspondre à ces prescriptions.

Ligne de raccordement électrique défectueuse

Des détériorations de l'isolation sont souvent présentes sur les lignes de raccordement électriques.

Les causes peuvent en être :

- Des points de pression, si les lignes de raccordement passent par des fenêtres ou interstices de portes.
- Des plieurs dues à une fixation ou à un cheminement incorrects des lignes de raccordement.
- Des points d'intersection si les lignes de raccordement se croisent.
- Des détériorations de l'isolation dues à un arrachement hors de la prise murale.
- Des fissures dues au vieillissement de l'isolation.

Des lignes de raccordement électriques endommagées de la sorte ne doivent pas être utilisées et, en raison de leur isolation défectueuse, sont mortellement dangereuses.

Vérifier régulièrement que les lignes de raccordement électriques ne sont pas endommagées.

Lors du contrôle, veillez à ce que la conduite de raccordement ne soit pas connectée au réseau.

Les lignes de raccordement électriques doivent correspondre aux dispositions VDE et DIN en vigueur. N'utilisez que des lignes de raccordement dotées du signe H05VV-F.

L'indication de la désignation du type sur la ligne de raccordement est obligatoire.

Moteur à courant alternatif

- La tension du réseau doit être de 230 V~.
- Les rallonges d'une longueur max. de 25 m doivent présenter une section de 1,5 mm².

Les raccordements et réparations de l'équipement électrique doivent être réalisés par un électricien.

Pour toute question, veuillez indiquer les données suivantes :

- Type de courant du moteur
- Données figurant sur la plaque signalétique de la machine
- Données figurant sur la plaque signalétique du moteur

⚠ Podłączenie elektryczne

Zainstalowany silnik elektryczny jest gotowy do eksploatacji. Przyłącze odpowiada właściwym przepisom VDE (Związek Elektryków Niemieckich) oraz normom DIN.

Przyłącze sieciowe udostępniane przez klienta oraz przedłużacz muszą być zgodne z powyższymi przepisami.

Uszkodzone przyłącze elektryczne

Na przewodach elektrycznych powstają często uszkodzenia izolacji.

Przyczyną może być:

- Ściskanie, w przypadku gdy przewody są prowadzone przez okna lub szczeliny w drzwiach.
- Zagięcia, w przypadku nieprawidłowego zamocowania lub prowadzenia przewodów.
- Przecięcia, w przypadku najezdzenia na przewody.
- Uszkodzenia izolacji, w przypadku wrywania z gniazdka naściennego.
- Pęknięcia, w przypadku starej izolacji.

Uszkodzone przewody elektryczne nie mogą być stosowane i ze względu na uszkodzenie izolacji zagrażają życiu.

Elektryczne przewody należy regularnie kontrolować pod kątem uszkodzeń. Pamiętaj, by podczas sprawdzania przewodu nie był on podłączony do sieci elektrycznej.

Przewody elektryczne muszą odpowiadać właściwym przepisom VDE (Związek Elektryków Niemieckich) oraz normom DIN. Stosować wyłącznie przewody elektryczne z oznaczeniem H05VV-F.

Odpowiednia informacja znajduje się na oznaczeniu typu, umieszczonym na przewodzie.

Silnik prądu przemiennego

- Napięcie sieciowe musi wynosić 230 V~
- Przedłużacze o długości 25 m muszą posiadać przekrój wynoszący 1,5 milimetra kwadratowego.

Podłączanie oraz naprawy wyposażenia elektrycznego mogą być przeprowadzane przez wykwalifikowanego elektryka.

W przypadku pytań proszę o podanie następujących danych:

- Rodzaj prądu silnika
- Dane znajdujące się na tabliczce znamionowej maszyny
- Dane znajdujące się na tabliczce znamionowej silnika

Fehlersuche

Störung	Mögliche Ursache	Abhilfe
Motor läuft nicht an, läuft zu langsam oder wird extrem heiß.	Stromfehler oder Netzspannung zu niedrig.	Netzspannung überprüfen.
	Stromkabel zu lang oder zu dünn.	Neues Kabel beim Händler besorgen.
	Fehlerhafter Druckschalter.	Durch Händler reparieren oder austauschen lassen.
	Fehlerhafter Motor.	Durch Händler reparieren oder austauschen lassen.
	Hauptkompressor geht zu streng, festgefahren.	Durch Händler reparieren oder fehlerhafte Teile austauschen lassen.
Hauptkompressor geht zu streng, festgefahren.	Bewegliche Teile durch Hitze beschädigt auf Grund von unzureichender Schmierung.	Kurbelwelle, Lager, Verbindungsstange, Kolbenringe usw. durch Händler überprüfen und bei Bedarf austauschen lassen.
	Bewegliche Teile beschädigt oder durch Fremdkörper blockiert.	
Vibration oder unnormales Geräusch.	Lose Teile.	Durch Händler überprüfen und ggf. reparieren lassen.
	Fremdkörper im Kompressor.	Durch Händler überprüfen und ggf. reparieren lassen.
	Kolbenstange mit Ventilsitz.	Durch Händler Dichtring vergrößern lassen.
	Bewegliche Teile zu heiß.	Durch Händler reparieren oder austauschen lassen.
Unzureichender Druck oder abgefallene Auslasskapazität.	Motor läuft zu langsam.	Durch Händler überprüfen und bei Bedarf reparieren lassen.
	Schmutzige Luftfilterpatrone.	Filterpatrone reinigen oder austauschen.
	Leck im Sicherheitsventil.	Schalter durch Händler reparieren oder austauschen lassen.
	Leck im Rohr.	Durch Händler überprüfen und bei Bedarf reparieren lassen.
	Beschädigte Dichtung.	Durch Händler überprüfen und bei Bedarf reparieren lassen.
	Beschädigter oder karbonbeaufschlagter Ventilsitz.	Durch Händler überprüfen und bei Bedarf reparieren lassen.
	Beschädigter Kolbenring oder Zylinder.	Durch Händler überprüfen und bei Bedarf reparieren lassen.
Zu hoher Ölverbrauch.	Ölspiegel zu hoch.	Ölspiegel auf korrektem Niveau halten.
	Loch im Öleinfüllstopfen (14) blockiert.	Überprüfen und reinigen.
	Kolbenring und/oder Zylinder verschlissen oder beschädigt.	Durch Händler überprüfen und bei Bedarf reparieren lassen.

Recherche d'erreurs

Panne	Cause possible	Remède
Le moteur ne démarre pas, tourne trop lentement ou devient extrêmement chaud.	Défaut électrique ou tension d'alimentation trop basse.	Vérifier tension d'alimentation.
	Câble électrique trop long ou trop faible.	Acquérir un câble neuf auprès du concessionnaire.
	Manocontact défectueux.	Faire réparer ou remplacer par le concessionnaire
	Moteur défectueux.	
Le compresseur principal fonctionne difficilement, est bloqué.	Le compresseur principal fonctionne difficilement, est bloqué.	Faire réparer ou remplacer les pièces défectueuses par le concessionnaire
	Pièces mobiles endommagées par la chaleur en raison d'une lubrification insuffisante.	Faire vérifier par le concessionnaire ou, si nécessaire, remplacer : vilebrequin, palier, bielle de connexion, segments de piston, etc.
Pièces mobiles endommagées ou bloquées par des corps étrangers.		
Vibrations ou bruit anormal.	Pièces desserrées.	Faire vérifier et, le cas échéant, faire réparer par le concessionnaire.
	Corps étrangers sur le compresseur.	
	Tige de piston avec siège de soupape.	Faire agrandir la bague d'étanchéité par le concessionnaire.
	Pièces mobiles trop chaudes.	Faire réparer ou remplacer par le concessionnaire.
Pression insuffisante ou capacité d'échappement trop faible.	Le moteur tourne trop lentement.	Faire vérifier et, en cas de besoin, faire réparer par le concessionnaire.
	Cartouche du filtre à air colmatée.	Nettoyer ou remplacer la cartouche de filtre.
	Fuite sur la soupape de sûreté.	Faire réparer ou remplacer le manocontact par le concessionnaire.
	Fuite dans le tuyau.	
	Joint endommagé.	Faire vérifier et, en cas de besoin, faire réparer par le concessionnaire.
	Siège de soupape endommagé ou recouvert de dépôt de carbone.	
Segment de piston ou cylindre endommagé.		
Consommation d'huile trop élevée.	Niveau d'huile trop haut.	Maintenir le niveau d'huile à la valeur correcte.
	Trou du bouchon de remplissage d'huile (14) bloqué.	Vérifier et nettoyer.
	Segment de piston et/ou cylindre usé ou endommagé.	Faire vérifier et, en cas de besoin, faire réparer par le concessionnaire.

Poszukiwanie usterek

Usterka	Możliwa przyczyna	Środek zaradczy
Silnik nie pracuje, pracuje za wolno lub skrajnie się nagrzewa.	Usterka związana z prądem lub zbyt niskie napięcie zasilające.	Sprawdzić napięcie zasilające.
	Kabel elektryczny za długi lub za cienki.	Postarać się o nowy kabel od dealera.
	Wadliwy przełącznik wiskowy.	Naprawić za pośrednictwem dealera lub kazać wymienić.
	Wadliwy silnik.	Naprawić za pośrednictwem dealera lub kazać wymienić.
Kompresor główny pracuje za ostro, zacina się.	Kompresor główny pracuje za ostro, zacina się	Naprawić za pośrednictwem dealera lub polecić wymianę wadliwej części.
	Części poruszające się zostały uszkodzone w wyniku nagrzania z powodu niewystarczającego smarowania.	Wał korbowy, łożysko, drążek łączący, pierścień tłokowy itd. sprawdzić za pośrednictwem dealera i w razie potrzeby polecić wymianę.
Części poruszające się zostały uszkodzone lub zablokowane przez ciało obce.		
Wibracje lub nienormalny hałas.	Części luzem.	Sprawdzić za pośrednictwem dealera i ewentualnie polecić wymianę.
	Ciało obce w kompresorze.	Sprawdzić za pośrednictwem dealera i ewentualnie polecić wymianę.
	Trzon tłokowy z gniazdem zaworu.	Polecić dealerowi powiększenie pierścienia uszczelniającego.
	Części ruchome za gorące.	Naprawić u dealera lub kazać wymienić.
Niewystarczające ciśnienie lub spadająca zdolność wylotowa.	Silnik pracuje za wolno.	Sprawdzić za pośrednictwem dealera i w razie potrzeby polecić wymianę.
	Brudna wkładka filtra powietrza.	Oczyszczyć wkładkę filtra lub wymienić.
	Nieszczelność w zaworze bezpieczeństwa.	Naprawić włącznik u dealera lub kazać wymienić.
	Nieszczelność w rurze.	Sprawdzić za pośrednictwem dealera i w razie potrzeby polecić naprawę.
	Uszkodzona uszczelka.	Sprawdzić za pośrednictwem dealera i w razie potrzeby polecić naprawę.
	Uszkodzone lub zanieczyszczone węglem gniazdo zaworu.	Sprawdzić za pośrednictwem dealera i w razie potrzeby polecić naprawę.
Za wysokie zużycie oleju.	Uszkodzony pierścień tłokowy lub cylinder.	Sprawdzić za pośrednictwem dealera i w razie potrzeby polecić naprawę.
	Za wysoki poziom oleju.	Utrzymywać poziom oleju na właściwym poziomie.
	Zablokowany otwór w korku wlewu oleju (14).	Sprawdzić i oczyścić.
	Pierścień tłokowy i/lub cylinder zamknięty lub uszkodzony.	Sprawdzić za pośrednictwem dealera i w razie potrzeby polecić naprawę.

Výrobce
Scheppach

Fabrikation von Holzbearbeitungsmaschinen GmbH
Günzburger Strasse 69
D-89335 Ichenhausen/Německo

Poznámka

V souladu se zákonem o odpovědnosti produkt určený k použití není výrobce tohoto stroje odpovědný za škody ke kterým dojde na samotném stroji nebo ve spojení s tímto strojem v případě že

- je se strojem nesprávně manipulováno
- nejsou dodrženy pokyny pro použití tohoto stroje
- jsou prováděny opravy třetí stranou nebo neoprávněným personálem
- je provedena instalace nebo výměna neoriginálních náhradních dílů
- je stroj použit pro jiné účely než pro které byl určen
- dojde k selhání elektrického systému kvůli nedodržení elektrických specifikací a norem VDE DIN VDE

Doporučujeme

Před uvedením kompresoru do provozu si pozorně přečtěte celý návod k obsluze

**Přečtěte si návod k obsluze**

Před prováděním nastavení kompresoru nebo jeho uvedením do provozu si pozorně přečtěte návod k obsluze. Totéž proveďte před prováděním jakékoliv údržby nebo seřízení stroje

Nebezpečné elektrické napětí

Upozornění Před prováděním jakéhokoliv nastavení údržby nebo čištění kompresoru vypněte přívod elektrické energie

Nebezpečí kvůli horkým částem

Upozornění Některé části kompresoru mohou být v důsledku jeho činnosti velmi horké

Nebezpečí kvůli náhodnému spuštění

Upozornění Poté co dojde k výpadku proudu může být kompresor náhle spuštěn

Varování

Před prvním uvedením kompresoru do provozu naplňte kompresor olejem azodstraňte ucpávku regulace tlaku, která byla nastavena v továrně pro maximální bezpečnost při převozu Neměňte toto nastavení.

Před montáží a použitím stroje si pozorně přečtěte celý návod k obsluze

Tento návod k obsluze je určen pro usnadnění vašeho seznámení se strojem a využití jeho možností použití Návod k obsluze obsahuje důležité informace týkající se bezpečného správného a ekonomického použití vašeho stroje k zabránění nebezpečí, úspory nákladů na opravu, snížení doby nečinnosti a zvýšení spolehlivosti a životnosti stroje

Je nutné abyste vždy dodržovali nejen bezpečnostní předpisy uvedené v tomto návodu ale i předpisy platné ve vaší zemi které se vztahují k činnosti stroje.

Výrobca:
Scheppach

Fabrikation von Holzbearbeitungsmaschinen GmbH
Günzburger Strasse 69
D-89335 Ichenhausen/Nemecko

Poznámka:

V súlade so zákonom o zodpovednosti za produkt určený k použitiu nie je výrobca tohto stroja zodpovedný za škody, ku ktorým dôjde na samotnom stroji alebo v spojení s týmto strojom v prípade že:

- je so strojom nesprávne manipulované,
- nie sú dodržané pokyny pre použitie tohto stroja,
- sú vykonávané opravy treťou stranou alebo neoprávneným personálom,
- je vykonaná inštalácia alebo výmena neoriginálnych náhradných dielov,
- je stroj použitý na iné účely, ako pre ktoré bol určený,
- dôjde k zlyhaniu elektrického systému kvôli nedodržaniu elektrických špecifikácií a noriem VDE 0100, DIN 57113 / VDE 0113.

Odporúčame

Pred uvedením kompresora do prevádzky si pozorne prečítajte celý návod na obsluhu.



Prečítajte si návod na obsluhu:

Pred nastavením kompresora alebo jeho uvedením do prevádzky si pozorne prečítajte návod na obsluhu. To isté urobte pred vykonaním akejkoľvek údržby alebo nastavovaním stroja.

Nebezpečné elektrické napätie

Upozornenie: Pred vykonaním akéhokoľvek nastavovania, údržby alebo čistenia kompresora, vypnite prívod elektrickej energie.

Nebezpečenstvo kvôli horúcim častiam

Upozornenie: Niektoré časti kompresora môžu byť v dôsledku jeho činnosti veľmi horúce.

Nebezpečenstvo kvôli náhodnému spusteniu

Upozornenie: Následne, ako dôjde k výpadku prúdu, môže sa kompresor náhle spustiť.

Varovanie:

Pred prvým uvedením kompresora do prevádzky naplňte ho olejom a odstráňte upchávku.

Regulácia tlaku bola nastavená v továrni s ohľadom na maximálnu bezpečnosť prevádzky. Nemeňte toto nastavenie.

Pred montážou a použitím stroja si pozorne prečítajte celý návod na obsluhu.

Tento návod na obsluhu je určený na uľahčenie vášho oboznámenia sa so strojom a využitie jeho možností použitia.

Návod na obsluhu obsahuje dôležité informácie týkajúce sa bezpečného, správneho a ekonomického použitia vášho stroja, zabránenia nebezpečenstvám, úspory nákladov na opravu, zníženie doby nečinnosti a zvýšenie spoľahlivosti a životnosti stroja.

Costruttore:
scheppach

Fabrikation von Holzbearbeitungsmaschinen GmbH
Günzburger Straße 69
D-89335 Ichenhausen

Attenzione:

Secondo le disposizioni attualmente vigenti della Legge sulla responsabilità del produttore, il costruttore del presente apparecchio non risponde di danni all'apparecchio oppure danni causati dallo stesso, se essi sono dovuti a:

- Uso non appropriato
- Non osservanza delle istruzioni per l'uso
- Riparazioni eseguite da terzi che non sono tecnici specializzati ed autorizzati
- Montaggio e sostituzione di „ricambi non originali“ .
- Uso non „secondo destinazione“.
- Mancanza di corrente all'impianto elettrico dovuta alla non osservanza delle norme elettriche e delle disposizioni VDE 0100, DIN 57113 / VDE0113.

Raccomandiamo

di leggere attentamente tutto il testo delle istruzioni per l'uso prima del montaggio e della messa in funzione.



Leggere le istruzioni per l'uso:

Leggere attentamente le istruzioni per l'uso prima di montare il compressore, utilizzarlo o procedere ad operazioni di riparazione o manutenzione.

Pericolosa tensione elettrica

Attenzione! Togliere la corrente prima di ogni intervento sul compressore.

Pericoli con superfici bollenti

Attenzione! Nel compressore si trova qualche componente, che potrebbe riscaldarsi in maniera considerevole.

Pericoli dovuti ad avvio improvviso

Attenzione! Il compressore può improvvisamente ripartire dopo un'interruzione di corrente.

Avviso!

Prima della messa in funzione per la prima volta, sostituire il tappone d'olio.

I regolatori di pressione sono stati aggiustati nella fabbrica per la massima sicurezza. Non cambiare mai gli aggiustamenti della fabbrica!

Queste istruzioni per l'uso dovrebbero aiutarVi a conoscere la Vostra macchina e a sfruttare le varie possibilità d'impiego in modo conforme a tali istruzioni.

Queste istruzioni per l'uso contengono preziose indicazioni su come la macchina può essere impiegata in modo sicuro, corretto e con parsimonia, su come evitare pericoli, risparmiare spese di riparazione, diminuire i tempi d'inattività dovuti a guasti e su come aumentare l'affidabilità e la durata della macchina.

Oltre alle norme di sicurezza contenute in queste istruzioni per l'uso, durante il funzionamento della macchina bisogna assolutamente attenersi alle Norme in vigore nel paese in cui viene impiegata la macchina.

Návod k obsluze vložte do průhledné složky pro ochranu před špínou a vlhkostí a uchovávejte ho v blízkosti stroje. Před použitím stroje je nutné aby si veškerý personál určený pro obsluhu stroje pozorně přečetl celý návod a dodržoval všechny pokyny které jsou v něm uvedeny. Stroj mohou obsluhovat pouze osoby které byly vyškoleny v jeho použití a informovány o možných nebezpečích a rizicích. Obsluha stroje musí splňovat minimální požadovaný věk.

Kromě bezpečnostních předpisů uvedených v tomto návodu a speciálních předpisů platných ve vaší zemi je rovněž nutné dodržovat obecně platná technická pravidla pro použití dřevoobráběcích strojů

Obecné informace

- Když stroj vybalíte z jeho obalu, zkontrolujte, zda se žádná jeho část při přepravě nepoškodila. V případě jakýchkoliv vad ihned kontaktujte dodavatele. Na pozdější reklamace nebude brán ohled
- Zkontrolujte, zda dodávka obsahuje všechny části stroje
- Před používáním stroje si pozorně přečtete návod k obsluze pro seznámení se strojem
- Při použití příslušenství nebo výměně opotřebovaných dílů a nové používejte pouze originální díly. Náhradní díly jsou k dispozici u vašeho specializovaného prodejce společnosti Scheppach
- Při objednávání náhradních dílů specifikujte číslo dílu, typ stroje a rok jeho výroby

HC 51

Obsah dodávky	
	Kompresor HC 51
	2 kryty kol
	1 vzduchový filtr
	Kompletizační balíček
Technická data	
Maximální provozní tlak (bar)	10,0
Množství oleje (l)	0,28
Plnicí množství vzduchu (FAD) l/min	180
Nasávané množství vzduchu (PD) l/min	ca. 257
Hmotnost (kg)	34,0
Specifikace motoru	
Motor (V/Hz)	230/50
Příkon (W)	1800
otáčky (min⁻¹)	2850
Hladina akustického tlaku L_{pA}	74,9 dB(A)
Hladina akustického výkonu L_{WA}	94,9dB(A)
Okolní teplota	5 - 35°C
Technické změny vyhrazeny	

Je nutné, aby ste vždy dodržiavali nielen bezpečnostné predpisy uvedené v tomto návode, ale aj predpisy platné vo vašom štáte, ktoré sa vzťahujú na činnosť stroja.

Návod na obsluhu vložte do priehľadného obalu na ochranu pred špinou a vlhkosťou a uchovávajte ho v blízkosti stroja. Pred použitím stroja je nutné, aby si všetok personál určený na obsluhu stroja pozorne prečítal celý návod a dodržiaval všetky pokyny, ktoré sú v ňom uvedené. Stroj môžu obsluhovať len osoby, ktoré boli vyškolené v jeho použití a informované o možných nebezpečenstvách a rizikách. Obsluha stroja musí spĺňať požiadavku na minimálny vek.

Okrem bezpečnostných predpisov uvedených v tomto návode a špeciálnych predpisov platných vo vašom štáte je tiež nutné dodržiavať obecné platné technické pravidlá pre použitie drevobrábacieh strojov.

Obecné informácie

- Keď stroj vybalíte z obalu, skontrolujte, či sa žiada na jeho časť pri preprave nepoškodila. V prípade akýchkoľvek chýb ihneď kontaktujte dodávateľa. Na neskoršie reklamácie nebude braný ohľad.
- Skontrolujte, či dodávka obsahuje všetky časti stroja.
- Pred používaním stroja si pozorne prečítajte návod na obsluhu za účelom oboznámenia sa so strojom.
- Pri použití príslušenstva alebo pri výmene opotrebovaných dielov za nové používajte len originálne diely. Náhradné diely sú k dispozícii u vášho špecializovaného predajcu spoločnosti Scheppach.
- Pri objednávaní náhradných dielov špecifikujte číslo dielu, typ stroja a rok jeho výroby.

HC 51	
Obsah dodávky	
	Kompresor HC 51
	2 kryty kolies
	1 vzduchový filter
	kompletizačné balíček
Technické dáta	
Maximálny prevádzkový tlak, bary	10,0
Množstvo oleja (l)	0,28
Plniace množstvo vzduchu (FAD) l/min	180
Nasávané množstvo vzduchu (PD), l/min.	ca. 257
Hmotnosť (kg)	34,0
Pohon	
Motor (V/Hz)	230/50
Príkion (W)	1800
Hladina akustického tlaku L_{pA}	2850
Hladina akustického výkonu L_{WA}	74,9 dB(A)
otáčky (min⁻¹)	94,9dB(A)
Teplota okolia	5 - 35°C
Technické zmeny vyhradené	

Le istruzioni per l'uso devono sempre trovarsi nei pressi della macchina. Bisogna le mettere in una copertina plastica per proteggerle da sporcizia e umidità. La persona di servizio alla macchina deve leggere tali istruzioni prima di iniziare i lavori e deve assolutamente attenersi a quanto contenutovi. La macchina deve essere impiegata solo da persone istruite sul relativo funzionamento e a conoscenza dei pericoli che ne possono derivare. Inoltre bisogna attenersi all'età minima richiesta per la lavorazione con tali macchine.

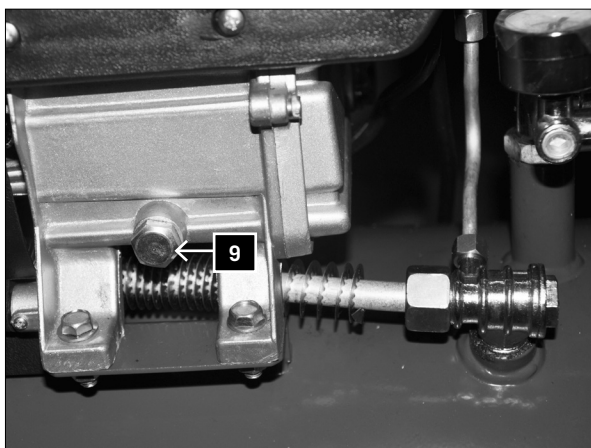
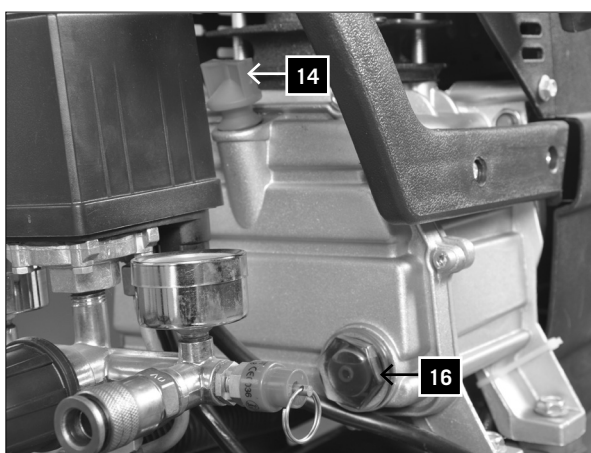
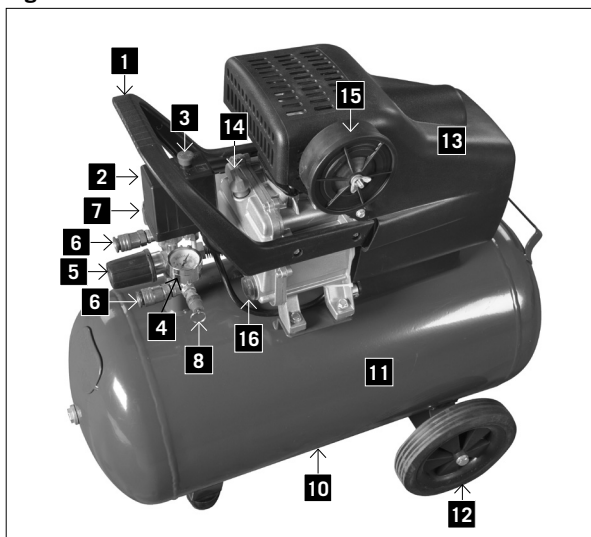
Oltre alle norme di sicurezza contenute in queste istruzioni e alle norme particolari in vigore nel Vostro paese, durante l'impiego della macchina bisogna attenersi ai regolamenti tecnici generalmente riconosciuti per l'impiego di macchine per la lavorazione del legno

Avvertenze generali

- Dopo avere tolto la merce dall'imballaggio, controllare in tutti i pezzi eventuali danni dovuti al trasporto. In caso di reclami bisogna informarne immediatamente il trasportatore.
- Non possiamo accettare reclami presentati in seguito.
- Verificare che la spedizione sia completa.
- Prima dell'impiego, prendere confidenza con l'apparecchio studiando le istruzioni per l'uso.
- Per accessori, ricambi e pezzi soggetti ad usura, impiegare solo pezzi originali Scheppach. Le parti di ricambio sono disponibili presso il Vostro rivenditore specializzato Scheppach.
- Indicare nelle ordinazioni il nostro numero dell'articolo, nonché tipo e anno di costruzione dell'apparecchio.

HC 51	
Dotazione	
	Compressore HC 51
	2 mascherine per le ruote
	1 filtro dell'aria
	1 scatole aggiuntive
Dati tecnici	
Max. pressione di lavoro in bar	10,0
Quantità di olio in litri	0,28
in aria libera di spostamento (FAD) l/min	180
Scambio aria (PD) l/min	ca. 257
Peso kg	34,0
Motore	
Motore in V/Hz	230/50
Prestazioni di ripresa in W	1800
Giri al minuto	2850
Livello intensità acustica L_{pA}	74,9 dB(A)
Livello potenza acustica L_{WA}	94,9dB(A)
Temperatura circostante	5 - 35°C
Con riserva di modifiche tecniche!	

Fig. 1



Popis, obrázek 1

Seznamte se s vaším kompresorem:

- 1 Madlo
- 2 Kryt tlakového spínače
- 3 Spínač zapnuto/vypnuto (ON/OFF)
- 4 Manometr výstupního tlaku
- 5 Regulační ventil
- 6 Rychlospojka
- 7 Manometr
- 8 Přetlakový ventil
- 9 Šroub pro vypouštění oleje
- 10 Vypouštěcí šroub kondenzace
- 11 Vzduchová komora
- 12 Kolečka (2x)
- 13 Ochranný kryt
- 14 Víčko pro doplňování oleje
- 15 Vzduchový filtr
- 16 Průhledítko pro kontrolu hladiny oleje

Obecné bezpečnostní pokyny

Řádně uchovávejte tento návod k obsluze a zajistěte, aby si ho pečlivě přečetl veškerý personál, který pracuje s kompresorem.

Důležitá informace

Pečlivě si přečtěte tyto provozní pokyny. Ke většině nehod při práci s kompresorem dochází kvůli zanedbání těchto základních bezpečnostních pokynů. Včasné rozpoznání potenciálního nebezpečí a pečlivé dodržování bezpečnostních pokynů může zabránit nehodě. Při používání kompresoru dodržujte doporučení výrobce.

⚠ Bezpečnostní pokyny

⚠ Pozor! Při používání elektrických nástrojů musí být za účelem ochrany před zásahem elektrickým proudem a nebezpečí zranění a požáru dodržována následující základní bezpečnostní opatření. Před použitím tohoto elektrického nástroje si přečtěte všechny tyto pokyny a bezpečnostní pokyny dobře uschovejte.

⚠ Pozor! Při použití tohoto kompresoru je třeba na ochranu proti úderu elektrickým proudem, nebezpečí úrazu a požáru dbát následujících bezpečnostních opatření. Přečtěte si a dbejte těchto pokynů, ještě než začnete přístroj používat.

Bezpečná práce

- 1 Udržujte Vaše pracoviště v pořádku
 - Nepořádek na pracovišti představuje nebezpečí úrazu.
- 2 Zohledněte vlivy prostředí
 - Nevystavujte elektrické nářadí dešti. Nepoužívejte elektrické nářadí ve vlhkém nebo mokřém prostředí.
 - Postarejte se o dobré osvětlení. Nebezpečí úderu elektrickým proudem!
 - Nepoužívejte elektrické nářadí v blízkosti hořlavých kapalin nebo plynů.
 - Elektrický nástroj nepoužívejte, hrozí-li nebezpečí požáru nebo výbuchu.

Popis, obrázok 1

Oboznámte sa s vašim kompresorom:

- 1 Rukoväť
- 2 Kryt tlakového spínača
- 3 Spínač zapnuté/vypnuté (ON/OFF)
- 4 Manometer prevádzkového tlaku
- 5 Redukcia tlaku
- 6 Rýchlospojka na nastavenie tlaku
- 7 Manometer tlaku v zásobníku
- 8 Pretlakový ventil
- 9 Skrutka na vypúšťanie oleja
- 10 Vypúšťacia skrutka kondenzátu
- 11 Vzduchová komora
- 12 Kolieska (2x)
- 13 Ochranný kryt
- 14 Viečko na dopĺňovanie oleja
- 15 Jednotka vzduchového filtra
- 16 Priehľad na kontrolu hladiny oleja

Obecné bezpečnostné pokyny

Riadne uchovávajúte tento návod na obsluhu a zaistíte, aby si ho pozorne prečítal všetok personál, ktorý pracuje s kompresorom.

Dôležitá informácia

Pozorne si prečítajte tieto prevádzkové pokyny. K väčšine nehôd pri práci s kompresorom dochádza kvôli zanedbaniu týchto základných bezpečnostných pokynov. Včasné rozpoznanie potenciálneho nebezpečenstva a dôsledné dodržiavanie bezpečnostných pokynov môže zabrániť nehode. Pri používaní kompresora dodržujte odporúčania výrobcu.

⚠ Bezpečnostné pokyny

⚠ **Pozor!** Pri používaní elektrických prístrojov je nutné na ochranu pred zásahom elektrickým prúdom, pred nebezpečenstvom poranenia a nebezpečenstvom požiaru dodržiavať nasledujúce základné bezpečnostné upozornenia. Predtým ako použijete tento elektrický prístroj, prečítajte si všetky bezpečnostné upozornenia a dobre ich uschovajte.

⚠ **Pozor!** Pri použití tohto kompresora je potrebné kvôli ochrane pred elektrickým úrazom, nebezpečenstvom zranenia a nebezpečenstvom vzniku požiaru, dodržiavať nasledovné základné bezpečnostné opatrenia. Pred používaním tohto prístroja si prečítajte a dodržiavajte tieto pokyny.

Bezpečná práca

- 1 Udržujte Vaše pracovisko vždy v čistom stave
 - Neporiadok na pracovisku môže spôsobiť nebezpečenstvo úrazu.
- 2 Dbajte na vplyvy okolia
 - Nevystavujte elektrické prístroje dažďu.
 - Nepoužívajte elektrické nástroje vo vlhkom alebo mokrom prostredí. Nebezpečenstvo elektrického úderu!
 - Postarajte sa o dobré osvetlenie. Nepoužívajte elektrické prístroje v blízkosti horľavých tekutín alebo plynov.
 - Elektrické prístroje nepoužívajte na miestach, kde hrozí nebezpečenstvo vzniku požiaru alebo výbuchu.

Legenda, Fig. 1

Faccia conoscenza con suo apparecchio:

- 1 Maniglia
- 2 Coperchio/pannello dell'interruttore a grilletto
- 3 Interruttore on/off
- 4 Manometro del serbatoio
- 5 Manopola/pulsante di regolazione.
- 6 Valvola di uscita regolabile
- 7 Misuratore regolabile della valvola di uscita
- 8 Valvola di sicurezza
- 9 Vite per spurgo dell'olio
- 10 Vite di scarico condensa
- 11 Serbatoio dell'aria
- 12 Ruota (2x)
- 13 Schermo di sicurezza
- 14 tappo dell'olio
- 15 Unità del filtro dell'aria
- 16 Vetro di controllo del livello dell'olio
- 17 Vite per spurgo dell'olio

Indicazioni Generali

Dopo aver tolto la macchina dall'imballaggio controllare che non vi siano danni imputabili al trasporto. I reclami devono essere comunicati immediatamente al vettore. I reclami introdotti successivamente non saranno presi in considerazione.

Verificare che la fornitura sia completa.

Prima di utilizzare l'apparecchio leggere le istruzioni per l'uso per prendere confidenza con esso. Usare soltanto accessori, pezzi di ricambio e consumabili originali. E' possibile trovare i pezzi di ricambio presso il Suo distributore Scheppach. Negli ordini indicare il nostro numero di riferimento dell'articolo, il tipo e l'anno di costruzione dell'apparecchio.

⚠ Indicazioni di sicurezza

⚠ **Attenzione!** Quando si usano elettrotensili, per proteggersi da scossa elettrica, lesioni e pericolo d'incendio, vanno rispettate le seguenti misure di sicurezza fondamentali. Leggere tutte le avvertenze, prima di usare il presente elettrotensile e conservare con cura le avvertenze per la sicurezza.

⚠ **Attenzione!** Nell'usare questo compressore si devono osservare le seguenti misure fondamentali di sicurezza per proteggersi da scosse elettriche e dal pericolo di lesioni e di ustioni. Leggete ed osservate queste avvertenze prima di usare l'apparecchio.

Lavoro sicuro

- 1 Mantenere in ordine l'area di lavoro
 - Il disordine nell'area di lavoro può causare infortuni.
- 2 Tenere conto dell'influenza dell'ambiente circostante
 - Non esporre gli utensili elettrici alla pioggia.
 - Non utilizzare gli utensili elettrici in ambiente umido o bagnato. Pericolo a causa di scosse elettriche!
 - Provvedere ad una buona illuminazione della zona di lavoro.
 - Non utilizzare gli utensili elettrici in luoghi esposti a rischio di incendio o esplosione.
- 3 Proteggersi da scosse elettriche
 - Evitare il contatto del corpo con componenti messi a terra (come ad es. tubi, radiatori, piastre elettriche, dispositivi refrigeranti).

- 3** Chraňte se před úderem elektrickým proudem
 - Vyhýbejte se tělesnému kontaktu s uzemněnými částmi např. rourami, topnými tělesy, sporáky, ledničkami.
- 4** Nepouštějte do blízkosti dětí!
 - Nenechte jiné osoby dotýkat se nářadí nebo kabelu, nepouštějte je na své pracoviště..
- 5** Nářadí uschovávejte bezpečně
 - Nepoužívané nářadí musí být uloženo na suchém, uzamčeném místě a mimo dosah dětí.
- 6** Nářadí nepřetěžujte
 - Na těžké práce nepoužívejte moc slabé nářadí nebo přídavné nářadí.
- 7** Noste vhodné pracovní oblečení
 - Nenechte široké oblečení nebo šperky. Mohly by být zachyceny pohyblivými částmi.
 - Při práci ve volném prostoru jsou vhodné gumové rukavice a pevná neklouzavá obuv
 - V případě dlouhých vlasů noste vlasovou síťku.
- 8** Nepoužívejte kabel na účely, pro které není určen
 - Nenechte nářadí za kabel a nepoužívejte ho na vytažení zástrčky ze zásuvky. Chraňte kabel před horkem, olejem a ostrými hranami.
- 9** Nářadí pečlivě ošetřujte
 - Udržujte Váš kompresor čistý, abyste mohli dobře a bezpečně pracovat.
 - Dodržujte předpisy pro údržbu.
 - Pravidelně kontrolujte zástrčku a kabel a v případě poškození je nechte obnovit autorizovaným odborníkem.
 - Pravidelně kontrolujte prodlužovací kabely a poškozené nahradte.
- 10** Vytáhněte vidlici z elektrické zásuvky
 - Pokud elektrický nástroj nepoužíváte, před údržbou a při výměně nástrojů, např. pilového listu, vrtáků, fréz.
- 11** Vyhněte se neúmyslnému spuštění
 - Ujistěte se, že je spínač při zasunutí vidlice do elektrické zásuvky vypnutý.
- 12** Venku používejte prodlužovací kabel.
 - Venku používejte pouze k tomu schválené a odpovídajícím způsobem označené prodlužovací kabely.
 - Naviják prodlužovacích kabelů používejte pouze s odvinutým kabelem.
- 13** Buďte soustředění
 - Dávejte pozor na to, co se děje. Pracujte s rozumem. Elektrický nástroj nepoužívejte, jestliže se nesoustředíte.
- 14** Zkontrolujte nářadí, zda není poškozeno
 - Před dalším použitím nářadí musí být pečlivě překontrolována bezvadná a řádná funkce ochranných zařízení nebo lehce poškozených částí.
 - Překontrolujte, zda je v pořádku bezvadná funkce pohyblivých dílů, jestli neuvázly nebo jestli nejsou díly poškozeny. Všechny části musí být správně namontovány, aby byla zajištěna bezpečnost přístroje.
 - Poškozená bezpečnostní zařízení a díly musí být řádně opraveny nebo vyměněny v dílně zákaznického servisu, pokud není v návodu k použití uvedeno jinak.
 - Poškozené vypínače musí být nahrazeny v dílně zákaznického servisu.
 - Nepoužívejte žádné vadné nebo poškozené přívodní kabely.
 - Nepoužívejte stroje, u kterých se nedá za- a vypnout vypínač.

- 3** Chránite sa pred elektrickým úrazom
 - Zabráňte telesnému dotyku s uzemnenými predmetmi, ako napríklad potrubnými rúrami, radiátormi, pecami, chladničkami.
- 4** Zabráňte prístup deťom!
 - Nedovoľte iným osobám dotýkať sa prístroja alebo káblu počas práce, zabráňte im vstupu do Vašej pracovnej oblasti.
- 5** Ukladajte Vaše prístroje na bezpečnom mieste
 - Nepoužívané nástroje musia byť uskladnené v suchej, uzatvorenej miestnosti a mimo dosahu detí.
- 6** Nepreťažujte Vaše prístroje
 - Práca je dôkladnejšia a bezpečnejšia v rozmedzí uvedeného výkonu prístroja.
- 7** Pri práci používajte vhodný pracovný odev
 - Nenoste pri práci s prístrojom voľné oblečenie ani šperky. Môžu byť totiž zachytené pohyblivými súčiastkami.
 - Pri prácach vonku sa odporúčajú gumené rukavice a protišmyková pevná obuv.
 - Ak máte dlhé vlasy, používajte sieťku na vlasy.
- 8** Nepoužívajte kábel na iné účely
 - Nenoste prístroj zavesený za elektrický kábel a nepoužívajte ho na vyťahovanie zástrčky von zo zásuvky. Chránite elektrický kábel pred teplom, olejom a ostrými hranami.
- 9** Dôkladne ošetrujte Vaše prístroje
 - Udržujte váš kompresor vždy čistý, aby ste mohli pracovať dôkladne a bezpečne.
 - Dodržiavajte predpisy pre údržbu.
 - Pravidelne kontrolujte zástrčku a kábel, a pri eventuálnom poškodení ich nechajte vymeniť autorizovaným odborníkom.
 - Pravidelne kontrolujte predlžovací kábel a nahradte káble, ktoré sú poškodené.
- 10** Zástrčku vyťahujte zo zásuvky.
 - Pri nepoužívaní elektrického prístroja, pred údržbou a pri výmene nástrojov, napr. pílového kotúča, vrtáka, frézy.
- 11** Zabráňte neúmyselnému nábehu.
 - Uistite sa, že je spínač pri zasunutí zástrčky do zásuvky vypnutý.
- 12** Pre vonkajšiu oblasť používajte predlžovací kábel.
 - Na voľnom priestranstve používajte iba povolené a príslušne označené predlžovacie káble.
 - Používajte káblový bubon iba v rozvinutom stave.
- 13** Buďte opatrní.
 - Dávajte pozor na to, čo robíte. Pri práci používajte rozum. Elektrický prístroj nepoužívajte, ak sa nesústreďujete.
- 14** Pravidelne kontrolujte prípadné poškodenia vášho prístroja
 - Pred ďalším používaním prístroja starostlivo skontrolovať, či sú ochranné zariadenia alebo ľahko poškodené súčiastky stále v náležitom funkčnom stave podľa predpisov.
 - Skontrolujte, či je funkcia všetkých pohyblivých dielov prístroja v poriadku, t.j. či nedochádza k ich blokovaniu alebo nie sú poškodené. Všetky diely musia byť správne namontované, aby sa zabezpečila bezpečnosť prístroja.
 - Poškodené ochranné zariadenia a súčiastky musia byť odbornou opravené alebo vymenené v zákazníckom servise, pokiaľ nie je v návodoch na obsluhu uvedené inak.
 - Poškodené spínače musia byť nahradené v zákazníckom servise.
- 4** Tenete lontani i bambini!
 - Impedite alle altre persone di toccare l'utensile o il cavo, tenetele lontane dalla vostra zona di lavoro.
- 5** Conservare gli utensili elettrici non utilizzati in modo sicuro
 - Utensili elettrici inutilizzati devono essere depositati in un luogo asciutto, alto o comunque chiuso, fuori dalla portata di bambini.
- 6** Non sovraccaricare l'utensile elettrico
 - Si lavora meglio e più sicuri nell'intervallo di potenza indicato.
- 7** Indossare abbigliamento adeguato
 - Non indossare abbigliamento largo o gioielli perché potrebbero essere catturati da componenti in movimento.
 - Eseguendo lavori all'aperto si consiglia di portare guanti di gomma e scarpe che non scivolano. Se avete i capelli lunghi, raccoglieteli in una retina.
 - In caso di capelli lunghi, indossare una retina per raccogliere i capelli.
- 8** Non utilizzare il cavo per scopi non previsti
 - Non utilizzare il cavo per estrarre la spina dalla presa. Proteggere il cavo da calore, olio e spigoli appuntiti.
- 9** Prendersi cura degli elettroutensili con attenzione
 - Tenete il compressore pulito per lavorare bene ed in modo sicuro. Seguite le regole di manutenzione.
 - Controllare regolarmente il cavo di collegamento dell'elettroutensile e farlo sostituire da un tecnico in caso di danneggiamento.
 - Verificare regolarmente i cavi di prolunga e sostituirli qualora fossero danneggiati.
- 10** Estrarre la spina dalla presa
 - In caso di inutilizzo dell'elettroutensile, prima della manutenzione e durante la sostituzione degli utensili, ad es. lama, perforatrice, fresatrice.
- 11** Evitare l'avviamento inavvertito
 - Accertarsi che l'interruttore sia spento quando si inserisce la spina nella presa.
- 12** Utilizzare il cavo di prolunga per la zona esterna
 - All'aperto utilizzare solo cavi di prolunga consentiti e opportunamente contrassegnati a tale scopo.
 - Utilizzare il tamburo avvolgicavo solo in stato srotolato.
- 13** Prestare attenzione
 - Fare attenzione a cosa si sta facendo. Lavorare con consapevolezza. Non utilizzare l'elettroutensile in caso di mancata concentrazione.
- 14** Verificare che l'elettroutensile non sia danneggiato
 - Prima dell'ulteriore utilizzo dell'elettroutensile, controllare attentamente che i dispositivi di protezione ed altri componenti funzionino perfettamente e in modo conforme.
 - Verificare che i componenti mobili funzionino perfettamente e non siano incastrati o che i componenti non siano danneggiati. Tutti i componenti devono essere montati correttamente e tutte le condizioni devono essere soddisfatte al fine di garantire un esercizio perfetto dell'elettroutensile.
 - Dispositivi di protezione e componenti danneggiati devono essere riparati o sostituiti da un'officina specializzata riconosciuta in modo conforme, salvo diversamente indicato nelle istruzioni per l'uso.

- 15** Svůj elektrický nástroj nechte opravovat odbornými elektrikáři.
- Toto elektrické nářadí odpovídá příslušným bezpečnostním ustanovením. Opravy smí provádět pouze odborný elektrikář; v jiném případě nelze vyloučit úrazy provozovatele.
- 16** Pozor!
- Z důvodů vlastní bezpečnosti používejte pouze příslušenství nebo přídatné přístroje, které jsou uvedeny v návodu k obsluze nebo byly výrobcem doporučeny nebo uvedeny. Používání jiných přídatných přístrojů nebo příslušenství, které nejsou doporučeny v návodu k obsluze nebo katalogu, může pro Vás osobně znamenat nebezpečí zranění.
- 17** Hluk
- Při používání kompresoru nosit ochranu sluchu.
- 18** Výměna napájecího vedení
- Pokud je poškozeno napájecí vedení, musí být nahrazeno výrobcem nebo odborným elektrikářem, aby se zabránilo ohrožením. Nebezpečí úderů elektrickým proudem!
- 19** Huštění pneumatik
- Kontrolujte tlak v pneumatikách bezprostředně po naplnění vhodným manometrem, např. Na čerpací stanici.
- 20** Pojízdné kompresory ve staveništním provozu
- Dbejte na to, aby byly všechny hadice a armatury vhodné pro nejvyšší přípustný pracovní tlak kompresoru.
- 21** Místo instalace
- Postavte kompresor pouze na rovnou plochu.

Doplňující bezpečnostní pokyny

Bezpečnostní pokyny pro práci se stlačeným vzduchem a vyfukovacími pistolemi

- Čerpadlo kompresoru a vedení dosahují při provozu vysokých teplot. Kontakt s nimi vede k popálení.
- Vzduch nasávaný kompresorem je třeba udržovat bez příměsí, které by mohly vést v čerpadle kompresoru k požáru nebo výbuchu.
- Při uvolňování hadicové spojky držte spojovací díl hadice pevně rukou. Tím zabráníte zraněním způsobeným vymrštěním hadice.
- Při pracích s vyfukovací pistolí nosit ochranné brýle. Cizími tělesy a odfouklými částmi mohou být lehce způsobena zranění.
- Vyfukovací hadicí nefoukat na žádné osoby nebo nečistit oblečení na těle. Nebezpečí zranění!

Bezpečnostní pokyny při stříkání barvy

- Nezpracovávat žádné laky nebo rozpouštědla s bodem vzplanutí nižším než 55° C. Nebezpečí výbuchu!
- Laky a rozpouštědla nezahřívát. Nebezpečí výbuchu!
- Pokud jsou zpracovávány zdraví škodlivé kapaliny, jsou k ochraně potřeba filtrační přístroje (obličejové masky). Dodržujte také údaje k ochranným opatřením výrobců těchto látek.
- Je třeba dodržovat údaje a značení nařízení o nebezpečných látkách uvedené na obalech zpracovávaných materiálů. V případě potřeby je třeba učinit dodatečná ochranná opatření, především nosit vhodný oděv a ochranné masky.

- Benutzen Sie keine fehlerhaften oder beschädigten Anschlussleitungen.
 - V žiadnom prípade nepoužívajte prístroje, ak na nich nie je možné vypnúť a zapnúť ich vypínač.
- 15** Elektrický prístroj nechajte opraviť vyučeným elektrikárom.
- Tento elektrický prístroj je v súlade s príslušnými bezpečnostnými smernicami. Opravy smie vykonať len odborný elektrikár, v opačnom prípade môže dôjsť k úrazu obsluhujúcej osoby.
- 16** Pozor!
- Používajte kvôli vašej vlastnej bezpečnosti vždy len príslušenstvo a prídavné zariadenia, ktoré sú uvedené v návode na obsluhu alebo sú odporúčané resp. uvádzané výrobcom prístroja. Použitie obrábacích nástrojov alebo príslušenstva, ktoré nie sú uvedené v návode na obsluhu alebo v katalógu, môže pre vás osobne znamenať vznik eventuálneho nebezpečenstva zranenia
- 17** Hluk
- Pri používaní kompresora používať ochranu sluchu.
- 18** Výmena prípojného vedenia
- V prípade poškodenia prípojného vedenia sa musí vymeniť výrobcom alebo odborným elektrikárom, aby sa zabránilo rizikám. Nebezpečenstvo elektrického úderu!
- 19** Plnenie pneumatík
- Skontrolujte tlak pneumatík bezprostredne po naplnení pomocou vhodného tlakomeru, napr. na čerpacej stanici.
- 20** Pojazdné kompresory v prevádzke na stavbách
- Dbajte nato, aby boli všetky hadice a armatúry vhodné pre najvyšší prípustný pracovný tlak kompresoru.
- 21** Miesto postavenia
- Postavte kompresor len na rovnú plochu.

Dodatočné bezpečnostné upozornenia

Bezpečnostné pokyny pre prácu so stlačeným vzduchom a vyfukovacími pištoľami

- Hustiaca pumpa a vedenia dosahujú počas prevádzky vysoké teploty. Kontakt môže viesť k popáleniam.
- Vzduch nasávaný kompresorom nesmie obsahovať prímesi, ktoré by mohli v hustiacej pumpe viesť k vzniku požiarov alebo explózií.
- Pri uvoľňovaní hadicovej spojky pevne držte rukou spojkový diel hadice. Takto zabránite prípadnému zraneniu spätným úderom hadice.
- Pri práci s vyfukovacou pištoľou používať ochranné okuliare. Cudzími telesami a odfúknutými časťami je ľahko možné spôsobiť prípadné zranenia.
- Vyfukovacou pištoľou nesmerovať prúd vzduchu na osoby alebo na odev na tele. Nebezpečenstvo poranenia!

Bezpečnostné pokyny pri striekaní farby

- Nespracovávajte nikdy laky alebo riedidlá s bodom vzplanutia nižším ako 55° C. Nebezpečenstvo výbuchu!
- Laky a riedidlá neohrievať. Nebezpečenstvo výbuchu!
- Ak sa spracovávajú zdraviu škodlivé tekutiny, sú potrebné za účelom ochrany filtračné prístroje (masky na tvár). Prosím dbajte na údaje výrobcu týchto použitých látok o potrebných ochranných opatreniach.

- Interruttori danneggiati devono essere sostituiti presso un'officina di assistenza clienti.
 - Non utilizzare cavi di collegamento difettosi o danneggiati.
 - Non utilizzare elettrodomestici in cui l'interruttore non può essere acceso o spento.
- 15** Far riparare l'elettrodomestico da un tecnico elettricista qualificato
- Questo elettrodomestico soddisfa le disposizioni di sicurezza in vigore. Le riparazioni devono essere effettuate solo da un esperto elettricista utilizzando pezzi di ricambio originali, altrimenti si rischiano infortuni dell'utilizzatore.
- 16** Attenzione!
- Per la vostra sicurezza usate solo accessory ed apparecchi complementari riportati nelle istruzioni per l'uso oppure consigliati o indicate dal produttore. L'uso di utensili o di accessory diversi da quelli consigliati nelle istruzioni per l'uso o nel catalogo può comportare il rischio di lesioni alla vostra persona.
- 17** Rumore
- Quando utilizzate il compressore indossate cuffie antirumore.
- 18** Sostituzione del cavo di alimentazione
- Se il cavo di alimentazione viene danneggiato, deve essere sostituito dal produttore stesso o da un elettricista specializzato così da evitare incidenti. Pericolo a causa di scosse elettriche!
- 19** Gonfiare i pneumatici
- Controllate la pressione dei pneumatici subito dopo averli gonfiati tramite un apposito manometro, ad es. a una stazione di benzina.
- 20** Motocompressori da cantiere
- Controllate che tutti i tubi e i raccordi siano adatti alla massima pressione di esercizio consentita del compressore.
- 21** Luogo di installazione
- Installate il compressore solamente su una superficie piana.

Ulteriori avvisi di sicurezza

Avvertenze di sicurezza per lavori da eseguire con aria compressa e pistol di soffiaggio.

- La pompa del compressore e le tubazioni raggiungono delle temperature elevate durante l'esercizio. Il contatto causa ustioni.
- L'aria aspirata dal compressore deve essere priva di altre sostanze che possano causare incendi o esplosioni nella pompa del compressore.
- Nell'allentare l'attacco del tubo tenete fermo con la mano il componente di attacco. In questo modo evitate il verificarsi di lesioni dovute a movimenti bruschi del tubo.
- Portate occhiali protettivi nel lavorare con la pistola di soffiaggio. I corpi estranei e le parti spostate dal getto d'aria possono facilmente causare lesioni.
- Non dirigete il getto d'aria della pistola di soffiaggio verso persone e non usatelo per pulire indumenti mentre sono indossati. Pericolo di lesioni!

Avvertenze di sicurezza per quando si spruzza colore

- Non utilizzate vernici o solventi con un punto di infiammabilità inferiore a 55° c. Pericolo di esplosione!
- Non riscaldate vernici o solventi. Pericolo di esplosione!

- Během stříkání a také v pracovní místnosti se nesmí kouřit. Nebezpečí výbuchu! Také výpary barev jsou lehce zápalné.
- Topeniště, otevřené světlo nebo jiskřící stroje se nesmí vyskytovat resp. být provozovány.
- Jídlo a nápoje neskladovat nebo nekonzumovat v pracovní místnosti. Výpary barev jsou zdraví škodlivé.
- Pracovní místnost musí být větší než 30 m³ a musí být zaručena dostatečná výměna vzduchu při stříkání a zasychání.
- Nestříkat proti větru. Při stříkání zápalných resp. nebezpečných tekutých materiálů zásadně dodržovat nařízení místních policejních úřadů.
- Nezpracovávejte ve spojení s tlakovou hadicí z PVC žádná média jako je lakový benzín, butanol a dichlormetan. Tato média mohou zničit tlakovou hadici.

Používání tlakových nádrží

- Provozovatel tlakové nádrže ji musí udržovat v řádném stavu, řádně ji používat, kontrolovat, provádět okamžitě nutné údržbové práce a opravy a podle okolností učinit potřebná bezpečnostní opatření.
- Dozorčí úřad může v jednotlivých případech nařídit potřebná kontrolní opatření.
- Tlaková nádrž nesmí být používána, pokud vykazuje nedostatky, které by mohly ohrozit zaměstnance nebo třetí osoby.
- Před každým použitím zkontrolujte tlakovou nádrž, zda není zrezivělá nebo poškozená. Kompresor nesmí být provozován s poškozenou nebo zrezivělou tlakovou nádrží. Pokud zjistíte poškození, obraťte se prosím na zákaznický servis.

Bezpečnostní pokyny si dobře uložte.

⚠ Správné použití stroje

Stroj vyhovuje všem platným strojním směrnici EC.

- Stroj musí být používán pouze v technicky dokonalých podmínkách v souladu s použitím, pro které byl určen, podle pokynů uvedených v návodu k obsluze, a pouze personálem, který si uvědomuje rizika, která práce se strojem zahrnuje.
- Veškeré provozní poruchy, obzvláště ty, které mají vliv na bezpečnost stroje, je nutné bezprostředně opravit.
- Je nutné dodržovat pokyny pro bezpečnost, práci a údržbu uvedené výrobcem stejně jako rozměry uvedené v kapitole "Technická data".
- Je rovněž nutné dodržovat předpisy týkající se prevence nehod a další obecně uznávaná bezpečnostně-technická pravidla.
- Stroj smí být používán, udržován a obsluhován pouze personálem, který je seznámený se strojem a vyškolený v jeho používání a postupech práce.

- Je potrebné dbať na údaje a označenia podľa smerníc o nebezpečných látkach uvedené na obaloch spracovávaných materiálov. V prípade, že to je potrebné, sa musia urobiť dodatočné opatrenia, predovšetkým používať vhodný odev a ochranné masky.
- Počas procesu striekania a ani v pracovnej miestnosti sa nesmie fajčiť. Nebezpečenstvo výbuchu! Taktiež výpary farieb sú ľahko horľavé.
- Ohniská, otvorené svetlo alebo iskriace prístroje sa tu nesmú vyskytovať resp. byť prevádzkované.
- Jedlá a nápoje neskladovať ani nekonzumovať v pracovnej miestnosti. Výpary farieb sú zdraviu škodlivé.
- Pracovný priestor musí byť väčší ako 30 m³ a musí byť zabezpečená dostatočná výmena vzduchu pri striekaní a sušení.
- Nestriekať proti vetru. Zásadne dodržiavať pri striekaní horľavých resp. nebezpečných tekutých materiálov dodržiavať predpisy miestneho policajného zboru.
- V spojení s tlakovou hadicou z PVC nespracovávajúte žiadne médiá ako sú napr. Testovací benzín, butylalkohol a metylénchlorid. Tieto médiá môžu zničiť tlakovú hadicu.

Prevádzka tlakových nádrží

- Prevádzkovateľ tlakovej nádrže musí nádrž udržiavať v dobrom stave podľa predpisov, správne vykonávať jej prevádzku, kontrolovať ju, realizovať nevyhnutné údržbové práce a opravy v prípade potreby a podľa okolností zaviesť potrebné bezpečnostné opatrenia.
- Dozorný úrad môže v jednotlivých prípadoch nariadiť kontrolné opatrenia.
- Tlaková nádrž sa nesmie prevádzkovať vtedy, keď sa na nej vyskytujú nedostatky, ktoré by mohli ohrozovať zamestnancov alebo iné osoby.
- Skontrolujte tlakovú nádobu pred každým použitím, či nie je skorodovaná alebo poškodená. Kompresor sa nesmie prevádzkovať s poškodenou alebo skorodovanou tlakovou nádobou. V prípade, že sa zistia poškodenia, obráťte sa prosím na zákaznícky servis.

Starostlivo uschovajte tieto bezpečnostné pokyny.

⚠ Správne použitie stroja

Stroj vyhovuje všetkým platným strojným smerniciam EC.

- Stroj musí byť používaný len v technicky dokonalých podmienkach v súlade s použitím, pre ktoré bol určený, podľa pokynov uvedených v návode na obsluhu, a len personálom, ktorý si uvedomuje riziká, ktoré práca so strojom zahŕňa.
- Všetky prevádzkové poruchy, obzvlášť tie, ktoré majú vplyv na bezpečnosť stroja, je nutné bezprostredne opraviť.
- Je nutné dodržiavať pokyny pre bezpečnosť, prácu a údržbu, uvedené výrobcom rovnako aj rozmery uvedené v kapitole "Technické dáta".
- Tiež je nutné dodržiavať predpisy týkajúce sa prevencie predchádzať nehodám a ďalšie obecné uznávané bezpečnostno-technické pravidlá.

- Se vengono impiegati liquidi nocivi alla salute sono necessari dei dispositivi protettivi di filtrazione (maschere). Tenete presente anche le indicazioni circa le misure protettive fornite dal produttore di tali sostanze.
- Si devono osservare le indicazioni ed i codici dell'ordinamento sulle sostanze pericolose applicati sulle confezioni dei materiali lavorati. Eventualmente si devono prendere ulteriori misure di protezione, in particolare l'uso di indumenti e maschere adatti.
- Non si deve fumare durante l'operazione di spruzzatura e nel locale di lavoro. Pericolo di esplosione! Anche i vapori di colore sono facilmente infiammabili.
- Non ci devono essere e non devono essere usati focolari, fiamme vive o macchine che producano scintille.
- Non tenete o consumate cibi e bevande nel locale di lavoro. I vapori di colore sono nocivi alla salute.
- Il locale di lavoro deve avere una cubatura maggiore di 30 m³ e deve essere garantito un ricambio di aria sufficiente per la spruzzatura e l'essiccamento. Non dirigete il getto controvento. Nello spruzzare sostanze infiammabili ovvero pericolose rispettate fondamentalmente le disposizioni delle autorità di polizia locali.
- Non usate fluidi quali benzina solvente, alcol butilico o cloruro di metilene in combinazione con tubi di mandata in pvc. Questi fluidi provocano danni irreparabili al tubo di mandata.

Esercizio di serbatoi a pressione

- Chi utilizza un serbatoio a pressione deve tenerlo in buone condizioni, usarlo in modo regolare, tenerlo controllato, eseguire subito i lavori necessari di manutenzione e riparazione e prendere le misure di sicurezza necessarie a seconda della situazione.
- Le autorità addette alla sorveglianza possono disporre misure di controllo necessarie nel caso specifico.
- Un serbatoio a pressione non deve essere usato se presenta dei difetti che rappresentino un rischio per i dipendenti o per terzi.
- Prima di ogni utilizzo controllate che il serbatoio a pressione non presenti danni e ruggine. Il compressore non deve venire usato con un serbatoio a pressione danneggiato o arrugginito. Se notate dei danni, rivolgetevi all'officina del servizio assistenza clienti.

Conservate le avvertenze di sicurezza in luogo sicuro.

⚠ Uso conforme

L'apparecchio soddisfa le direttive UE vigenti in materia di apparecchiature.

- Usare l'apparecchio esclusivamente se in perfette condizioni tecniche e per gli scopi per cui è progettato, facendo attenzione alla sicurezza ed ai rischi, nel rispetto delle istruzioni per l'uso.
- (Far) riparare immediatamente, in particolare, i guasti che possono mettere a rischio la sicurezza.
- Rispettare le prescrizioni del costruttore in materia di sicurezza, funzionamento e manutenzione, e le misure specificate nei dati tecnici.
- Rispettare le prescrizioni riguardanti la prevenzione degli infortuni e le altre norme di sicurezza generalmente riconosciute.
- L'apparecchio può essere adoperato, mantenuto o riparato esclusivamente da persone che lo conoscono e che sono informate dei rischi.

- Svévolné úpravy stroje zbavují výrobce veškeré odpovědnosti za jakékoliv vzniklé škody.
- Stroj může být používán pouze s originálním příslušenstvím a nástroji dodanými výrobcem. Jakékoliv jiné použití je považováno za neoprávněné. Výrobce není odpovědný za škody, ke kterým došlo kvůli neoprávněnému použití stroje. Za všechna rizika přebírá odpovědnost uživatel.

Dbejte prosím na to, že naše přístroje nebyly podle svého účelu určeny konstruovány pro živnostenské, řemeslnické nebo průmyslové použití. Nepřebíráme žádné ručení, pokud je přístroj používán v živnostenských, řemeslných nebo průmyslových podnicích a při srovnatelných činnostech.

⚠ Zbývající nebezpečí

Stroj byl vyroben použitím moderní technologie v souladu s platnými bezpečnostními normami. I přes to mohou však stále existovat některá zbývající nebezpečí.

- Hluk může být zdraví nebezpečný. Pokud je při práci překračována povolená hladina hluku, používejte chrániče uší.
- Použití nevhodného nebo poškozeného napájecího kabelu může způsobit poranění elektrickým proudem.
- Dokonce i po dodržení všech bezpečnostních opatření mohou vyvstat další nebezpečí, která nejsou dosud zřejmá.
- Zbývající nebezpečí je možné minimalizovat dodržováním pokynů uvedených v kapitolách „Bezpečnostní pokyny“ a „Správné použití stroje“ a vůbec v celém návodu k obsluze.

Dokonce i po dodržení všech bezpečnostních opatření, není možné předejít všem zbývajícím nebezpečím. Kvůli konstrukci stroje mohou vyvstat následující nebezpečí:

- Plicní onemocnění při práci bez dýchací masky.
- Poranění uší při práci bez chráničů uší.
- Poranění očí při práci bez vhodných ochranných brýlí (nebo ochranného štítu).

Varování:

Pokud dojde k poškození nebo přetržení vzduchové hadice, je nutné vypnout přívod vzduchu do kompresoru. Přetržení vzduchové hadice, která není připevněná, je velmi nebezpečné, protože hadice může začít rychle rotovat, zasáhnout personál nebo vířit cizí předměty do vzduchu. Nesnažte se hadici chytit. Místo toho ihned odvedte všechny kolemstojící osoby z nebezpečného prostoru, vypněte přívod vzduchu a vypněte stroj stisknutím hlavního vypínače ON/OFF. Poté hadici odstraňte z kompresoru.

- Stroj môže byť používaný, udržiavaný a obsluhovaný len personálom, ktorý je oboznámený so strojom a vyškolený v jeho používaní a postupoch práce.
- Svojevoľné úpravy stroja zbavujú výrobcu akejkoľvek zodpovednosti za vzniknuté škody.
- Stroj môže byť používaný len s originálnym príslušenstvom a nástrojmi dodanými výrobcom. Akékoľvek iné použitie je považované za neoprávnené. Výrobca nie je zodpovedný za škody, ku ktorým došlo kvôli neoprávnenému použitiu stroja. Za všetky riziká preberá zodpovednosť užívateľ.

Prosím berte ohľad na skutočnosť, že naše prístroje neboli svojim určením konštruované na profesionálne, remeselnícke ani priemyselné použitie. Nepreberáme žiadne záručné ručenie, ak sa prístroj bude používať v profesionálnych, remeselníckych alebo priemyselných prevádzkach ako aj na činnosti rovnocenné s takýmto použitím.

⚠ Ďalšie nebezpečenstvá

Stroj bol vyrobený s využitím modernej technológie a v súlade s platnými bezpečnostnými normami. Aj napriek tomu stále existovať niektoré ďalšie nebezpečenstvá.

- Hluk môže byť zdraviu nebezpečný. Pokiaľ je pri práci prekročovaná povolená hladina hluku, používajte chrániče uší.
- Použitie nevhodného alebo poškodeného napájacieho kábla môže spôsobiť poranenie elektrickým prúdom.
- Dokonca aj po dodržaní všetkých bezpečnostných opatrení môžu vyvstať ďalšie nebezpečenstvá, ktoré nie sú dopredu zrejmé.
- Ďalšie nebezpečenstvá je možné minimalizovať dodržiavaním pokynov uvedených v kapitolách „Bezpečnostné pokyny“ a „Správne použitie stroja“ a vôbec v celom návode na obsluhu.

Dokonca aj po dodržaní všetkých bezpečnostných opatrení, nie je možné predísť všetkým nebezpečenstvám. Kvôli konštrukcii stroja môžu vyvstať nasledujúce nebezpečenstvá:

- Plúcne ochorenie pri práci bez dýchacej masky.
- Poranenie uší pri práci bez chráničov uší.
- Poranenie očí pri práci bez vhodných ochranných okuliarov (alebo ochranného štítu).

Varovanie:

Ak dôjde k poškodeniu alebo pretrhnutiu vzduchovej hadice, je nutné vypnúť prívod vzduchu do kompresora. Pretrhnutie vzduchovej hadice, ktorá nie je pripevnená, je veľmi nebezpečné, pretože hadica môže začať rýchle rotovať, zasiahnuť personál alebo rozvrieť cudzie predmety do vzduchu.

Nesnažte sa hadicu chytiť. Namiesto toho ihneď odvedte všetky okolostojace osoby z nebezpečného priestoru, vypnite prívod vzduchu a vypnite stroj stlačením hlavného vypínača ON/OFF. Potom hadicu odstráňte z kompresora.

- Il costruttore non si assume alcuna responsabilità per eventuali danni risultanti da modifiche apportate all'apparecchio senza autorizzazione.
- L'apparecchio può essere usato esclusivamente con gli accessori e gli attrezzi originali del costruttore. Ogni uso diverso è ritenuto non conforme. Il costruttore non si assume alcuna responsabilità per i danni che ne possono risultare; l'utente se ne assume il rischio esclusivo.

Tenete presente che i nostri apparecchi non sono stati costruiti per l'impiego professionale, artigianale o industriale. Non ci assumiamo alcuna garanzia quando l'apparecchio viene usato in imprese commerciali, artigianali o industriali, o in attività equivalenti.

⚠ Rischi residui

L'apparecchio è costruito nel rispetto delle tecniche attuali e delle norme tecniche di sicurezza riconosciute. Ciononostante, durante il funzionamento, possono manifestarsi rischi residui.

- Inquinamento acustico. Se durante il funzionamento viene superata la soglia di rumore autorizzata è indispensabile indossare protezioni per l'udito.
- Rischi dovuti alla corrente elettrica, all'utilizzo di linee elettriche di collegamento non conformi.
- Nonostante tutte le precauzioni prese, potrebbero tuttavia perdurare rischi residui non evidenti.
- I rischi residui possono essere ridotti al minimo se vengono rispettate le prescrizioni di sicurezza, l'utilizzo conforme e le istruzioni per l'uso.

Anche se l'apparecchio viene utilizzato secondo le prescrizioni non è possibile eliminare altri rischi. I seguenti rischi possono sorgere per motivi riconducibili al costruttore della macchina.

- Lesione dei polmoni se non viene indossata una maschera idonea.
- Danni ai timpani se non vengono indossate protezioni acustiche efficaci.
- Danni agli occhi nel caso non vengano indossati occhiali di protezione idonei o (lo schermo di protezione).

Avviso:

nel caso il tubo dell'aria si stacchi o si danneggi l'afflusso di aria al compressore deve essere interrotto. Un tubo dell'aria rotto che non sia sorretto è estremamente pericoloso e può velocemente roteare e dove persone colpite o corpi estranei possono essere soffiati in aria.

In tal caso non provi ad afferrare il tubo allontani tutte le persone dalla zona del pericolo piuttosto chiuda l'afflusso di aria, spenga il compressore dal interruttore on/off e rimuova il tubo danneggiato.

Fig. 2



Fig. 3



Fig. 4

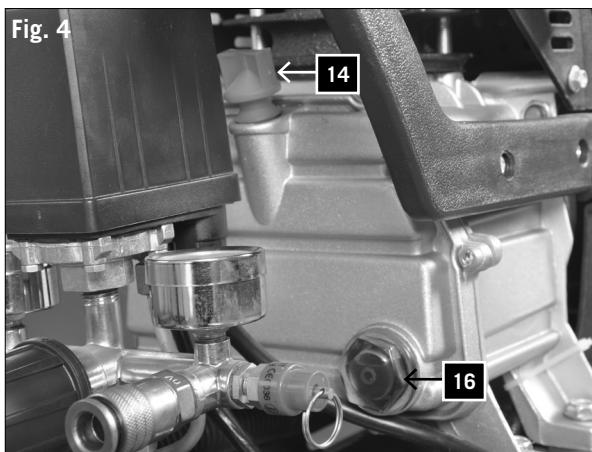
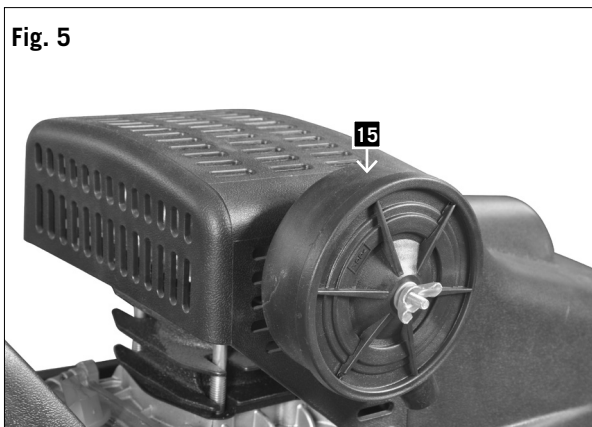


Fig. 5



Vybalení

Díky moderní sériové výrobě je nepravděpodobné, že by váš kompresor obsahoval nějaké vadné části nebo že by nebyl kompletní. Pokud jste však zjistili nějakou vadu, nespouštějte stroj, dokud nebudou vadné části vyměněny nebo opraveny. Nedodržení tohoto pokynu může vést k vážným poraněním.

Montáž

Kolečka, obrázek 2

- 1 Pro připevnění kolem kol (12) nejprve provlečte kotouč s čepovým šroubem skrz kolo a poté přidejte na vnitřní stranu kola kotouč a šestihrannou matku. Matku utáhněte rukou tak silně, aby se kolo mohlo ještě otáčet.
- 2 Prostrčte kolovou soustavu skrz sponu pod nádrží.
- 3 Soustavu upevněte pomocí šroubu, bezpečnostní podložky a matky a pevně je utáhněte.
- 4 Tento postup opakujte i pro druhé kolo.

Gumová nožka, obrázek 3

Připevněte gumovou nožku do držáku na přední straně komory pomocí šroubů, podložek a matic, které jsou součástí dodávky.

Olej, obr. 4

Varování: Před prvním použitím je nutné zkontrolovat stav oleje!

Provozování bez oleje vede k neopravitelnému poškození přístroje a činí záruku neplatnou.

1. Odstraňte umělohmotný olejový uzávěr (14), který se nachází na horní straně klikové skříně kompresoru.
2. Naplňte klikovou skříň olejem tak, aby hladina oleje dosahovala středu červeného kruhu na průhledítce (16).
3. Přineste nový olejový uzávěr, který se nachází v objemu dodávky a pevně ho utáhněte.

Filtr vzduchu, obrázek 5

Varování: Před prvním použitím stroje je nutné nainstalovat filtr vzduchu. Používání stroje bez filtru vzduchu způsobí poškození kompresoru a zrušení platnosti záruky. Vzduchový filtr (15) našroubujte na pravou stranu cylindru a pevně utáhněte.

Vybalenie

Vďaka modernej sériovej výrobe nie je pravdepodobné, že by váš kompresor obsahoval nejaké chybné časti alebo že by nebol kompletný. Ak ste však zistili nejakú chybu, nespúšťajte stroj, pokiaľ nebudú chybné časti vymenené alebo opravené. Nedodržanie tohto pokynu môže viesť k vážnym poraneniam.

Montáž

Kolieska, obrázok 2

- 1 Aby ste upevnili kolá (12), prevlečte najprv podložku s kolovou skrutkou cez kolo. Napokon primontujte podložku a šesťhrannú maticu k vnútornej strane kola. Maticu utiahnite len rukou tak, aby sa dalo s kolom ešte otáčať.
- 2 Nasuňte jednotku kola cez lamelu pod nádrž.
- 3 Jednotku upevnite jednou podložkou, jednou poistnou podložkou a jednou maticou a pevne utiahnite.
- 4 Tento postup opakujte pre druhé kolo.

Gumová nožička, obrázok 3

Pripevnite gumovú nožičku do držiaka na prednej strane komory pomocou skrutiek, podložiek a matic, ktoré sú súčasťou dodávky.

Olej, Obr. 4

Varovanie: Pred prvým nasadením bezpodmienečne prekontrolovať stav oleja!

Jedna prevádzka bez oleja vedie k nenapraviteľným škodám na zariadení a zneplatňuje záruku.

1. Odstráňte skrutku na vpúšťanie oleja (14) z plastu hore na kľukovej skrini kompresorového krytu.
2. Naplňte olej do kľukovej skrine, kým nedosiahne hladina oleja v skle (16) až k stredobodu červeného kruhu.
3. Nasadte znovu novú skrutku na vpúšťanie oleja (14), ktorá je v dodávke, a pevne utiahnite.

Filter vzduchu, obrázok 5

Varovanie: Pred prvým použitím stroja je nutné nainštalovať filter vzduchu. Používanie stroja bez filtra vzduchu spôsobí poškodenie kompresora a zrušenie platnosti záruky.

Vzduchový filter (15) sa montuje na pravej strane valca a je treba ho pevne utiahnuť.

Togliere dall'imbballaggio

A causa della moderna produzione in serie è improbabile che il suo compressore abbia difetti o che sia privo di componenti. Nel caso dovesse appurare una mancanza non accenda la macchina prima di che le parti mancanti siano sostituite o l'eventuale difetto riparato. Un non adempimento a queste prescrizioni potrebbe condurre a gravi lesioni.

Montaggio

Ruote, Fig. 2

- 1 Per fissare le ruote (12) infilate prima una rosetta con la vite attraverso la ruota. Poi unite una rosetta e un dado a testa esagonale nella parte interna della ruota. Ora stringete il dado più che potete finché la ruota gira.
- 2 Spingete l'unità della ruota attraverso il passante sotto il serbatoio.
- 3 Fissatelo con una rosetta, una rosetta di sicurezza e un dado e stringete bene.
- 4 Ripetete questa procedura per la seconda ruota.

Piedi di comma, Fig. 3

Fissi i piedi di gomma all'aletta sotto la parte anteriore del serbatoio con l'impiego delle apposite viti e dadi.

Olio, Fig. 4

Attenzione: controllare assolutamente il livello dell'olio prima del primo utilizzo!

Un utilizzo senza olio porta a danni irreparabili al dispositivo e invalida la garanzia.

- 1 Togliere il tappo dell'olio (14) di plastica sulla parte superiore del carter dell'alloggiamento del compressore.
- 2 Riempire d'olio il carter fino a quando il livello dell'olio sul vetro d'ispezione (16) raggiunge il centro del cerchio rosso.
- 3 Avvitare il nuovo tappo dell'olio incluso nella confezione (14) e serratelo con fermezza.

Filtro dell'aria, Fig. 5

Avviso: il filtro dell'aria deve essere montato prima dell'impiego della macchina. La messa in funzione del compressore senza filtro dell'aria danneggia il compressore e rende la garanzia non valida.

Il filtro dell'aria (15) viene avvitato e serrato sulla parte destra del cilindro.

Uvedení stroje do provozu

Varování:

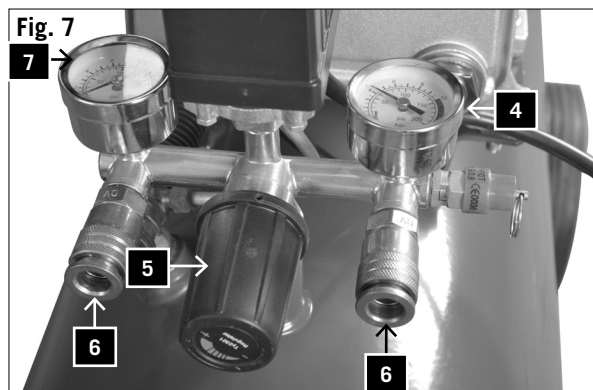
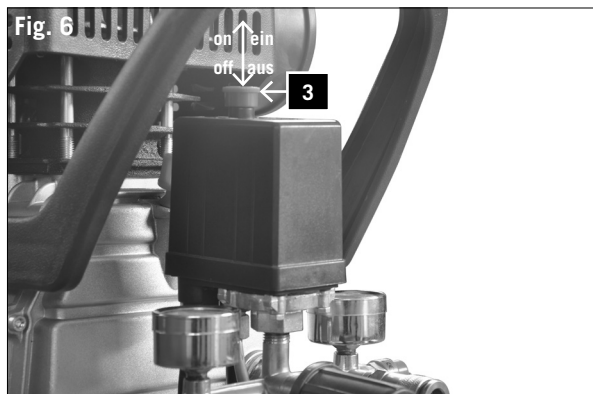
Varování: Před prvním použitím je nutné zkontrolovat stav oleje!

1. Zajistěte, aby bylo místo uvedení stroje do provozu čisté, suché a dobře ventilované.
2. Zajistěte, aby byl nainstalován vzduchový filtr.
3. Spusťte kompresor podle pokynů uvedených v kapitole "Spuštění a vypnutí kompresoru". Při prvním spuštění kompresoru nechte kompresor běžet deset minut bez zatížení s otevřeným vypouštěcím ventilem, aby došlo k řádnému promazání všech částí kompresoru.

Varování: Protože stlačený vzduch je odváděn výstupem kompresoru, nesmí být výstup namířen proti obsluze nebo lidem pohybujícím se v okolí. Vzduch odváděný výstupem stroje nesmí být inhalován. Každý den provádějte kontrolu ventilu pro regulaci tlaku.

Spuštění a vypnutí kompresoru, obrázek 6

1. Zkontrolujte štítek, který se nachází na kompresoru: 230–240 V (nebo 110–120 V).
2. Připojte kompresor do standardní elektrické zásuvky (240 V nebo 120 V) a spusťte ho.
3. Pro spuštění kompresoru zatáhněte za hlavní vypínač ON/OFF (3) na krytu ovladače tlaku (2).
4. Pro vypnutí kompresoru stiskněte hlavní vypínač ON/OFF.



Činnost stroje

Obrázek 7

1. Tlak v komoře je regulován ovladačem tlaku, který se nachází pod krytem (2). Když je dosaženo maximálního nastaveného tlaku, dojde k aktivaci ovladače tlaku a vypnutí motoru. Tlak je snižován spotřebou vzduchu připojeného nástroje. Když tlak dosáhne minimálního nastaveného tlaku, ovladač tlaku znovu spustí motor. Obsluha kompresoru by měla dát pozor na vypínání a spouštění motoru vlivem zvýšení a snížení tlaku v komoře. Motor se spustí bez jakéhokoliv předchozího upozornění.
2. Maximální a minimální tlak byl nastaven v továrně při výrobě. Tato nastavení nesmí být změněna.
3. Veškeré příslušenství je připojeno do nastavitelného vypouštěcího ventilu (6).
4. Jak je uvedeno na nastavitelném tlakoměru výstupního tlaku (7), výstupní tlak je možné nastavit otáčením knoflíku (5).

Upozornění: Nastavování ventilu a čtení tlakoměru musí být prováděno tehdy, když vzduch proudí z výstupu kompresoru skrz příslušenství.

Pro zvýšení tlaku vzduchu otáčejte ventilem ve směru hodinových ručiček. Pro snížení tlaku otáčejte ventilem proti směru hodinových ručiček.

Upozornění: Pokud při provádění nastavení vzduch neproudí, dochází k zobrazení nesprávného tlaku. Pro zobrazení správného tlaku musí vzduch proudit.

Uvedenie stroja do prevádzky

Varovanie:

Varovanie: Pred prvým nasadením bezpodmienečne prekontrolovať stav oleja!

1. Zabezpečte, aby bolo miesto pri uvedení stroja do prevádzky čisté, suché a dobre ventilované.
2. Zaisťte, aby bol nainštalovaný vzduchový filter.
3. Spustíte kompresor podľa pokynov uvedených v kapitole „Spustenie a vypnutie kompresora“. Pri prvom spustení kompresora nechajte kompresor bežať desať minút bez zaťaženia s otvoreným vypúšťacím ventilom, aby došlo k riadnemu premazaniu všetkých častí kompresora.

Varovanie: Pretože stlačený vzduch je odvádzaný výstupom kompresora, nesmie byť tento výstup namierený proti obsluhu alebo ľuďom pohybujúcim sa v okolí. Vzduch odvádzaný výstupom stroja nesmie byť inhalovaný. Každý deň kontrolujte ventil na reguláciu tlaku.

Spustenie a vypnutie kompresora, obrázok 6

1. Skontrolujte štítok, ktorý sa nachádza na kompresore: 230–240 V (nebo 110–120 V).
2. Pripojte kompresor do štandardnej elektrickej zásuvky (240 V nebo 120 V) a spustite ho.
3. Kompresor spustíte zatahnutím za hlavný vypínač ON/OFF (3) na kryte ovládača tlaku (2).
4. Kompresor vypnete stlačením hlavného vypínača ON/OFF.

Činnosť stroja

Obrázok 7

1. Tlak v komore je regulovaný ovládačom tlaku, ktorý sa nachádza pod krytom (2). Keď je dosiahnutý maximálny nastavený tlak, dôjde k aktivácii ovládača tlaku a vypnutiu motora. Tlak sa znižuje spotrebou vzduchu pripojeného nástroja. Keď tlak dosiahne minimálny nastavený tlak, ovládač tlaku znovu spustí motor. Obsluha kompresora by mala dávať pozor na vypínanie a spúšťanie motora vplyvom zvýšenia a zníženia tlaku v komore. Motor sa spustí bez akéhokoľvek predchádzajúceho upozornenia.
2. Maximálny a minimálny tlak bol nastavený v továrni pri výrobe. Tieto nastavenia nesmú byť zmenené.
3. Všetko príslušenstvo je pripojené do nastaviteľného vypúšťacieho ventilu (6).
4. Ako je uvedené na nastaviteľnom tlakomeri výstupného tlaku (7), výstupný tlak je možné nastaviť otáčaním gombíka (5).

Upozornenie: Nastavovanie ventilu a čítanie tlakomeru musíte robiť vtedy, keď vzduch prúdi z výstupu kompresora cez príslušenstvo.

Tlak vzduchu zvyšujte otáčaním ventilu v smere hodinových ručičiek. A naopak tlak znižujte otáčaním ventilu proti smeru hodinových ručičiek.

Upozornenie: Ak pri nastavovaní vzduch neprúdi, dochádza k zobrazeniu nesprávneho tlaku. Pre zobrazenie správneho tlaku musí vzduch prúdiť.

Messa in funzione

Avviso:

- 1 Assicurarsi che la collocazione del compressore avvenga in un luogo pulito, asciutto e ben areato.
- 2 Si assicuri, che il livello del olio sia adeguato e il filtro dell'aria montato.
- 3 Accenda il compressore come descritto nel paragrafo „Accensione e spegnimento del compressore“ Alla prima accensione lasci per dieci minuti il compressore con la valvola di sfogo aperta in modo che tutte le componenti vengano ben lubrificate senza essere sotto carico..

Avviso: perché fuoriesca l'aria compressa dall'apposita uscita non può essere direzionata l'uscita contro gli addetti o persone nell'ambiente circostante. L'aria emessa dall'apparecchio non dovrebbe essere respirata. Verifichi quotidianamente la valvola di sovrappressione

Accensione e spegnimento del compressore, Fig. 6

- 1 Verifichi la targhetta dei dati tecnici sul compressore. 230 - 240 V (o 110 - 120 V).
- 2 Inserisca il cavo del compressore in una presa standard (240 V (o 120 V) e accenda l'apparecchio.
- 3 Per l'accensione del compressore sollevi l'interruttore on/off all'interruttore a grilletto sul coperchio. Per spegnere il compressore prema l'interruttore on/off verso il basso.

Funzionamento

Fig. 7

- 1 La pressione nel serbatoio viene regolata attraverso l'interruttore a grilletto (2) che si trova sotto l'apposito coperchio. Quando viene raggiunta la massima pressione impostata si attiva automaticamente l'interruttore a grilletto e il motore si spegne. La pressione si riduce man mano che viene impiegato utensile applicato al compressore, questo fino a quando non viene raggiunta la pressione minima preimpostata. A questo punto il motore si accende di nuovo. Il personale di servizio o gli addetti al compressore dovrebbero fare attenzione che durante il funzionamento come conseguenza dell'aumento e riduzione della pressione nel serbatoio, il motore si spegna o accenda. Il motore parte senza rispettive preavvertimento.
- 2 La pressione massima e minima vengono impostate dalla fabbrica e non potrebbero essere modificate.
- 3 Tutte le parti accessorie vengono applicate alla valvola di sfogo/uscita regolabile.
- 4 La pressione dell'emissione è regolabile, come mostrato dal manometro di uscita, e può essere modificata girando la manopola regolabile.

Attenzione: Per poter leggere correttamente la pressione di uscita sul manometro l'aria deve fluire dall'ugello di uscita. La valvola regolabile deve essere regolata e il manometro di misurazione a valvola aperta deve essere letto e questo mentre l'aria fluisce attraverso l'accessorio applicato. Per aumentare la pressione giri la valvola in senso orario, per ridurre la pressione giri la valvola in senso antiorario.

Attenzione: e durante le regolazioni l'aria non fluisce avrà informazioni falsate. Per corrette informazioni l'aria deve fluire.

Fig. 8

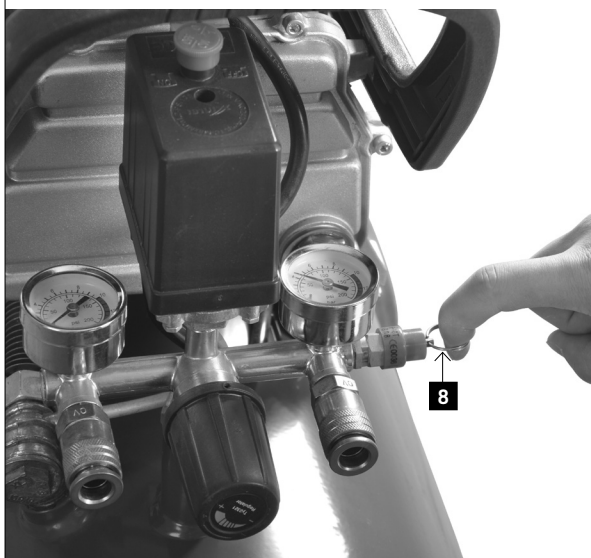


Fig. 9



Fig. 10



5. Po ukončení práce s kompresorem nebo před opuštěním kompresoru vypněte kompresor následujícím způsobem:

- Stiskněte hlavní vypínač ON/OFF (3).
- Počkejte, dokud není stlačený vzduch vypuštěn přes vypouštěcí ventil pod krytem (2) ovladače tlaku.

Upozornění: Při stisknutí tlačítka můžete slyšet krátký zvuk vypuštění vzduchu (přibližně půl sekundy).

Obrázek 8

Vypněte stroj a odpojte napájecí kabel ze zásuvky. Zatáhněte za kroužek na pojistném ventilu (8), abyste se ujistili, že byl vzduch z komory kompletně vypuštěn, nebo otevřete vypouštěcí uzávěr komory a nechte tlak uniknout.

Údržba

Varování: Při všech údržbářských pracích a čištění vypněte motor a zatáhněte síťovou zástrčku.

Obrázek 9, 10

1 Po uplynutí prvních deseti hodin provozu vypusťte olej z klikové skříně a naplňte ji čistým olejem. Pro provedení této činnosti odstraňte olejový uzávěr na klikové skříně (pod levou částí klikové skříně).

Upozornění: SAE 30 nebo L-DAB 100 nad 10 °C, SAE 10 nebo L-DAB 68 pod 10 °C.

2 Vždy po 500 provozních hodinách olej vypusťte vypouštěcím šroubem (17) a klikovou skříně naplňte čistým olejem.

3 Po každém pracovním dni vypusťte kondenzát z komory pomocí vypouštěcího uzávěru (10).

4 Pravidelně zevnitř kontrolujte vzduchovou filtrační vložku. Sejměte plastový poklop (A) z pouzdra (B) a vyčistěte filtr (C). Vzduchový filtr po vyčištění opět nasadte na poklop a znovu uzavřete.

Pozor! Kompresor nikdy nenechávejte běžet bez vzduchového filtru.

5 Každý den kontrolujte funkci pojistného ventilu. Při provádění kontroly musí být komora maximálně natlakovaná.

Pro provedení kontroly ventilu uveďte komoru pod tlak a zatáhněte za kroužek na pojistném ventilu směrem ven.

Mělo by dojít k úniku vzduchu z ventilu.

Po uvolnění kroužku pojistného ventilu musí být únik vzduchu zastaven.

Varování

Při provádění této kontroly používejte ochranné brýle. Udržujte svůj obličej v dostatečné vzdálenosti od pojistného ventilu, protože vypouštěný vzduch je pod vysokým tlakem.

Pokud pojistný ventil nepracuje správně tak, jak je uvedeno výše, ihned vypněte kompresor a nechte pojistný ventil zkontrolovat vašim prodejcem.

Nepoužívejte kompresor, pokud pojistný ventil nepracuje správně podle výše uvedeného popisu.

5. Po ukončení práce s kompresorom alebo pred opustením kompresora vypnite kompresor nasledujúcim spôsobom:

- Stlačte hlavný vypínač ON/OFF (3).
- Počkajte, kým nie je stlačený vzduch vypustený cez vypúšťací ventil pod krytom (2) ovládača tlaku.

Upozornenie: Pri stlačení gombíka môžete počuť krátky zvuk vypúšťania vzduchu (približne pol sekundy).

Obrázok 8

- Vypnite stroj a odpojte napájací kábel zo zásuvky.
- Zatiahnite za krúžok na poistnom ventilu (8), aby ste sa uistili, že bol vzduch z komory kompletne vypustený, alebo otvorte vypúšťací uzáver komory a nechajte tlak uniknúť.

Údržba

Upozornenie: Pri všetkých údržbárskych a čistiacich prácach motor vypnite a vyťahnite sieťovú zástrčku.

Obrázok 9, 10

- 1 Po uplynutí prvých desiatich hodín prevádzky vypustite olej z kľukovej skrine a naplňte ju čistým olejom. Počas tejto činnosti odstráňte olejový uzáver na kľukovej skrini (pod ľavou časťou kľukovej skrine).
Upozornenie: SAE 30 alebo L-DAB 100 nad 10 °C, SAE 10 alebo L-DAB 68 pod 10 °C.
- 2 Každých 500 prevádzkových hodín vypúšťajte pres vypúšťací skrutku (17) olej a kľukovú skriňu naplňte čistým olejom.
- 3 Po každom pracovnom dni vypustite kondenzát z komory pomocou vypúšťacieho uzáveru (10).
- 4 Pravidelne kontrolujte vnútrošok vzduchovej filtračnej vložky. Odmontujte plastový kryt (A) z puzdra (B) a filter vyčistite (C). Po vyčistení opäť nainštalujte vzduchový filter a opäť zatvorte kryt.
Pozor! Kompresor nesmie nikdy pracovať bez vzduchového filtra.
- 5 Každý deň kontrolujte funkciu poistného ventilu. Pri kontrole musí byť komora maximálne pod tlakom.

Pri kontrole ventilu uveďte komoru pod tlak a zatiahnite za krúžok na poistnom ventilu smerom von.

Malo by dôjsť k úniku vzduchu z ventilu.

Po uvoľnení krúžku poistného ventilu musí byť únik vzduchu zastavený.

Varovanie

Pri tejto kontrole používajte ochranné okuliare. Udržujte svoju tvár v dostatočnej vzdialenosti od poistného ventilu, pretože vypúšťaný vzduch je pod vysokým tlakom.

Ak poistný ventil nepracuje správne tak, ako je uvedené vyššie, ihneď vypnite kompresor a nechajte poistný ventil skontrolovať vášmu predajcovi.

Nepoužívajte kompresor, ak poistný ventil nepracuje správne podľa vyššie uvedeného popisu.

5 Quando ha finito il suo lavoro oppure nel caso lasci il compressore incustodito spenga l'apparecchio come segue: :

- Prema il pulsante on/off verso il basso.
- Aspetti che l'aria compressa dalla valvola di uscita sotto il coperchio dell'interruttore sia esaurita.

Attenzione: Se lei preme la testa verso il basso dovrebbe sentire ancora una breve fuoriuscita di aria per circa mezzo secondo.

Fig. 8

- Spenga la macchina e rimuova la presa dalla rete.
- Estragga la guarnizione dalla valvola di sicurezza per assicurarsi che la pressione d'aria sia completamente fuori uscita dal serbatoio. Oppure apra il rubinetto di uscita del serbatoio per lasciare che la pressione fuoriesca.

Manutenzione

Manutenzione: in tutti i lavori di manutenzione e pulitura spegnere il motore e staccare la spina dalla presa di corrente.

Fig. 9 e 10

- 1 Dopo le prime dieci ore di funzionamento svuota l'olio dal carter e lo sostituisca con olio pulito. Tolga i tappi dell'olio sul carter (sotto a sinistra del carter).
Attenzione: SAE 30 o L-DAB 100 sopra 10 °C
SAE 10 o L-DAB 68 sotto 10 °C
- 2 Dopo 500 ore di servizio è obbligatorio scaricare l'olio attraverso la vite di scarico (17) e riempire il serbatoio a pedivella con olio pulito.
- 3 Dopo ogni giornata di funzionamento utilizzare la vite di spurgo (10) sotto il serbatoio per far fluire la condensa.
- 4 Controllate regolarmente la cartuccia del filtro dell'aria internamente. Togliete il coperchio di plastica (A) dall'alloggiamento (B) e pulite il filtro (C). Dopo la pulizia posizionate nuovamente il filtro dell'aria e chiudete il coperchio.
Attenzione! Non fate mai funzionare il compressore senza il filtro dell'aria.
- 5 Verifichi giornalmente la funzionalità della valvola di sicurezza. Durante la verifica la pressione nel serbatoio deve essere pressappoco vicino alla massima

Per verificare la valvola metta il serbatoio sotto pressione e estragga verso l'esterno la guarnizione sulla valvola di sicurezza. Dalla valvola dovrebbe fuoriuscire aria. Riponga la guarnizione sulla valvola di sicurezza dopodiché dovrebbe interrompersi la fuoriuscita d'aria.

Precauzioni

Durante questo test dovrebbe indossare occhiali di protezione. Tenga inoltre il viso lontano dalla valvola di sicurezza durante questo test perché l'aria esce con una elevata pressione.

Se la valvola di sicurezza non dovesse funzionare così come sopra descritto spenga immediatamente il compressore e lasci visionare la macchina dai suoi tecnici. Non lavori con il compressore se la valvola di sicurezza non funziona come sopra descritto.

Obecná kontrola

1. Pravidelně kontrolujte, zda jsou všechny upevňovací šrouby řádně dotaženy.
2. Pravidelně kontrolujte, v krátkých intervalech, zda nedošlo k poškození napájecího kabelu. Poškozený kabel je nutné nechat vyměnit elektrotechnikem, aby nedošlo k nehodě.

Čištění

1. Vždy udržujte vstupy a výstupy vzduchu volné a čisté.
2. Pravidelně odstraňujte prach a špínu pomocí jemného kartáče nebo hadru.
3. Pravidelně provádějte mazání všech pohybujících se částí stroje.
4. Když je nutné kompresor vyčistit, setřete ho jemným navlhčeným hadrem. Pro tuto činnost je možné použít slabý čisticí prostředek, nikoliv však líh, benzín nebo jiné čisticí prostředky.
5. Pro čištění umělohmotných částí stroje nikdy nepoužívejte jakékoliv žíraviny.

Upozornění: Kompresor nesmí nikdy přijít do kontaktu s vodou.

Upozornění! Tento elektrický nástroj vytváří během provozu elektromagnetické pole. Toto pole může za určitých podmínek ovlivňovat aktivní nebo pasivní zdravotní implantáty. Pro snížení rizika vážných nebo smrtelných úrazů doporučujeme osobám se zdravotními implantáty, aby se před obsluhou tohoto elektrického nástroje obrátily na svého lékaře nebo na výrobce zdravotního implantátu.

Servisní informace

Je třeba dbát na to, že u tohoto přístroje podléhají následující díly opotřebení přiměřenému použití nebo přirozenému opotřebení, resp. jsou potřebné jako spotřební materiál.

Rychle opotřebitelné díly*: Řemen, spojka
* není nutně obsaženo v rozsahu dodávky!

⚠ Elektrické připojení

Instalovaný elektromotor je zabudován v provozuschopném stavu. Přípojka musí odpovídat příslušným předpisům VDE a DIN.

Těmto předpisům musí odpovídat síťová přípojka zákazníka i použité prodlužovací kabely.

Vadný elektrický přívodní kabel

U elektrických přívodních kabelů často dochází k poškození izolace.

Jeho příčinami mohou být:

- Poškození tlakem, je-li přívodní kabel veden oknem nebo štěrbinou ve dveřích.
- Prohnutí kvůli nevhodnému upevnění nebo vedení přívodního kabelu.
- Zlomení kvůli přejíždění přes přívodní kabel.
- Poškození izolace kvůli vytrhnutí z elektrické zásuvky ve stěně.
- Protržení v důsledku stárnutí izolace.

Tyto vadné elektrické přívodní kabely nesmí být používány a kvůli poškození izolace jsou životu nebezpečné. Pravidelně kontrolujte poškození elektrických přívodních kabelů. Dávejte pozor, aby nebyl přívodní kabel při kontrole připojen do elektrické sítě.

Elektrické přívodní kabely musí odpovídat příslušným předpisům VDE a DIN. Používejte pouze přívodní kabely s označením H05VV-F.

Obecná kontrola

1. Pravidelne kontrolujte, či sú všetky upevňovacie skrutky riadne dotiahnuté.
2. Pravidelne kontrolujte, v krátkych intervaloch, či nedošlo k poškodeniu napájacieho kábla. Poškodený kábel je nutné nechať vymeniť elektrotechnikovi, aby nedošlo k nehode.

Čistenie

1. Vždy udrzte vstupy a výstupy vzduchu voľné a čisté.
2. Pravidelne odstraňujte prach a špinu pomocou jemnej kefy alebo handry.
3. Pravidelne mažte všetky pohybujúce sa časti stroja.
4. Keď je nutné kompresor vyčistiť, utrite ho jemnou navlhčenou handrou. Na túto činnosť je možné použiť slabý čistiaci prostriedok, nie však lieh, benzín alebo iné čistiace prostriedky.
5. Na čistenie umelohmotných častí stroja nikdy nepoužívajte akékoľvek žieraviny.

Upozornenie: Kompresor nesmie nikdy prísť do kontaktu s vodou.

Varovanie! Tento elektrický prístroj vytvára počas prevádzky elektromagnetické pole. Toto pole môže za určitých okolností ovplyvniť aktívne alebo pasívne implantáty. Na zníženie nebezpečenstva závažných alebo smrteľných poranení odporúčame osobám s implantátmi prekonzultovať situáciu so svojím lekárom a výrobcom implantátu ešte predtým, ako začnú obsluhovať elektrický prístroj.

Servisné informácie

Je potrebné dbať na to, že v prípade tohto výrobku podliehajú nasledujúce diely bežnému pracovnému alebo prirodzenému opotrebeniu, resp. sú nasledujúce diely považované za spotrebný materiál.

Diely podliehajúce opotrebeniu*: Remeň, spojka

* nie je bezpodmienečne obsiahnuté v objeme dodávky!

⚠ Elektrické pripojenie

Nainštalovaný elektromotor je pripojený a pripravený na prevádzku. Pripojenie zodpovedá príslušným ustanoveniam VDE a DIN. Sieťová prípojka na strane zákazníka, ako aj predlžovacie vedenie musia zodpovedať týmto predpisom.

Poškodené elektrické prípojné vedenie

Na elektrických prípojných vedeniach často vznikajú škody na izolácii.

Príčinami môžu byť:

- Stlačené miesta, keď sa prípojné vedenia vedú cez okno alebo medzeru medzi dverami.
- Zalomené miesta v dôsledku neodborného upevnenia alebo vedenia prípojného vedenia.
- Rozrezané miesta vzniknuté pri prejazde cez prípojné vedenie.
- Škody na izolácii pri vytrhnutí zo zásuvky v stene.
- Trhliny pri zostarnutí izolácie.

Takéto poškodené elektrické prípojné vedenia sa nesmú používať a z dôvodu poškodenia izolácie sú životnebezpečné.

Elektrické prípojné vedenia pravidelne kontrolujte ohľadne poškodení. Dávajte pozor na to, aby pri kontrole prípojného vedenia nebolo toto pripojené k elektrickej sieti. Elektrické prípojné vedenia musia zodpovedať príslušným ustanoveniam VDE a DIN.

Ispezione generale

- 1 Verifichi regolarmente se le viti di fissaggio sono ben fissate
- 2 Verifichi regolarmente a brevi intervalli di tempo l'integrità del cavo elettrico. Un cavo lesa può essere facilmente sostituito da un tecnico al fine di evitare pericoli.

Pulizia

- 1 Tenga sempre le entrate dell'aria pulite e libere .
- 2 Tolga regolarmente polvere e sporco con uno spazzolino morbido o uno straccio.
- 3 Lubrifici con intervalli regolari tutte le componenti mobili.
- 4 Se il corpo del compressore deve essere pulito lo faccia con uno straccio morbido e inumidito. Può utilizzare un detergente non aggressivo ad ogni modo niente alcool benzina o altri detersivi.
- 5 Non utilizzi mai materiali corrosivi o parti di plastica per la pulizia.

Attenzione: L'acqua non deve venire in contatto con l'apparecchio.

Avviso! Questo elettroutensile genera un campo magnetico durante l'esercizio. Tale campo può danneggiare impianti medici attivi o passivi in particolari condizioni. Per ridurre il rischio di lesioni serie o mortali, si raccomanda alle persone con impianti medici di consultare il proprio medico e il produttore dell'impianto medico prima di utilizzare l'elettroutensile.

Informazioni sul Servizio Assistenza

Si deve tenere presente che le seguenti parti di questo prodotto sono soggette a un'usura naturale o dovuta all'uso ovvero che le seguenti parti sono necessarie come materiali di consumo.

Parti soggette ad usura *: Cinghia, accoppiamento

* non necessariamente compreso tra gli elementi forniti!

⚠ Allaccio elettrico

Il motore elettrico installato è collegato e pronto per l'esercizio. L'allacciamento è conforme alle disposizioni VDE e DIN pertinenti.

L'allacciamento alla rete del cliente e il cavo di prolunga utilizzato devono essere conformi a tali norme.

Cavo di alimentazione elettrica difettoso

Sui cavi di alimentazione elettrica si verificano spesso danni all'isolamento.

Le cause possono essere le seguenti:

- Schiacciature, laddove i cavi di alimentazione vengono fatti passare attraverso finestre o interstizi di porte.
- Piegature a causa del fissaggio o della conduzione dei cavi stessi eseguiti in modo non appropriato.
- Tagli causati dal transito sui cavi di alimentazione.
- Danni all'isolamento causati dalle operazioni di distacco dalla presa a parete.
- Cricche a causa dell'invecchiamento dell'isolamento. Tali cavi di alimentazione elettrica difettosi non possono essere utilizzati e rappresentano un pericolo mortale a causa dei danni all'isolamento. Controllare regolarmente che i cavi di alimentazione elettrica non siano danneggiati. Assicurarsi che, durante tale controllo, il cavo di alimentazione non sia collegato alla rete elettrica.

Uvedení typového označení na přívodním kabelu je povinné.

Motor na střídavý proud

- Napětí v síti musí činit 230 V~
- Prodlužovací kabely do délky 25 m mít průměr 1,5 milimetru čtverečního.

Připojení a opravy elektrického vybavení mohou provádět pouze odborní elektrikáři.

Při zpětných dotazech uvádějte prosím tyto údaje:

- Typ proudu napájecího motor
- Údaje z typového štítku stroje
- Údaje z typového štítku motoru

Řešení problémů

Porucha	Možná příčina	Řešení
Motor nelze spustit, pracuje příliš pomalu nebo se nadměrně zahřívá.	Porucha elektrického proudu nebo příliš nízké elektrické napětí.	Zkontrolujte elektrické napětí.
	Napájecí kabel je příliš dlouhý, nebo příliš tenký	Objednejte si u prodejce nový napájecí kabel.
	Porucha ovladače tlaku.	Nechte ovladač opravit nebo vyměnit vaším prodejcem.
	Porucha motoru.	Nechte motor opravit nebo vyměnit vaším prodejcem.
	Kompresor nepracuje správně, zasekává se.	Nechte kompresor opravit nebo vadné části vyměnit vaším prodejcem.
Kompresor nepracuje správně, zasekává se.	Pohybující se části jsou poškozeny kvůli nedostatečnému mazání.	Nechte zkontrolovat, a v případě potřeby vyměnit, klikovou hřídel, ložiska, spojovací tyč, pístní kroužky atd. vaším prodejcem.
	Pohybující se části jsou poškozeny nebo zablokovány cizími tělesy.	
Dochází k vibracím nebo zvláštnímu hluku.	Uvolněné části.	Nechte zkontrolovat, a v případě potřeby vyměnit, vaším prodejcem.
	Cizí těleso v kompresoru.	Nechte zkontrolovat, a v případě potřeby vyměnit, vaším prodejcem.
	Pístnice se sedlem ventilu.	Nechte těsnění zkontrolovat vaším prodejcem.
	Pohybující se části jsou příliš horké.	Nechte zkontrolovat, a v případě potřeby vyměnit, vaším prodejcem.
Nedostatečný tlak nebo pokles kapacity výstupu.	Motor pracuje příliš pomalu.	Nechte zkontrolovat, a v případě potřeby vyměnit, vaším prodejcem.
	Špinavá filtrační vložka.	Vyčistěte nebo vyměňte filtrační vložku.
	Unik vzduchu z pojistného ventilu.	Nechte ventil opravit nebo vyměnit vaším prodejcem.
	Unik vzduchu z potrubí.	Nechte zkontrolovat, a v případě potřeby vyměnit, vaším prodejcem.
	Poškozené těsnění.	Nechte zkontrolovat, a v případě potřeby vyměnit, vaším prodejcem.
	Sedlo ventilu je poškozené nebo pokryté vrstvou uhlíku.	Nechte zkontrolovat, a v případě potřeby vyměnit, vaším prodejcem.
	Poškození pístního kroužku nebo válce.	Nechte zkontrolovat, a v případě potřeby vyměnit, vaším prodejcem.
Příliš velká spotřeba oleje.	Hladina oleje je příliš vysoko.	Udržujte správnou výšku hladiny oleje.
	Otvor v uzávěru pro doplňování oleje (14) je zablokován.	Zkontrolujte a vyčistěte otvor.
	Opotřebování a/nebo poškození pístního kroužku nebo válce.	Nechte zkontrolovat, a v případě potřeby vyměnit, vaším prodejcem.

Používajte iba prípojné vedenia s označením H05VV-F. Vytlačenie označenia typu na prípojnom kábli je predpis.

Motor na striedavý prúd

- Sieťové napätie musí predstavovať 230 V~.
- Predlžovacie vedenia do dĺžky 25 m musia vykazovať priemer 1,5 mm².

Prípojky a opravy elektrickej výbavy smie vykonávať iba vyučený elektrikár.

V prípade otázok uveďte, prosím, nasledujúce údaje:

- druh prúdu motora
- údaje z typového štítka stroja
- údaje o motore z typového štítka

I cavi di alimentazione elettrica devono essere conformi alle disposizioni VDE e DIN pertinenti. Utilizzare soltanto i cavi di alimentazione con la dicitura H05VV-F. La stampa della denominazione del modello sul cavo di alimentazione è obbligatoria.

Motore a corrente alternata

- La tensione di alimentazione deve essere di 230 V ~
- I cavi di prolunga fino a 25 m di lunghezza devono avere una sezione di 1,5 millimetri quadrati.

Gli allacciamenti e le riparazioni all'impianto elettrico possono essere eseguiti soltanto da un elettricista qualificato. In caso di domande indicare i seguenti dati:

- Tipo di corrente del motore
- Dati dell'etichetta identificativa della macchina
- Dati dell'etichetta identificativa del motore

Riešenie problémov

Porucha	Možná příčina	Riešenie
Motor nemožno spustiť pracuje príliš pomaly, alebo sa nadmerne zahrieva.	Porucha elektrického prúdu alebo príliš nízke elektrické napätie.	Skontrolujte elektrické napätie.
	Napájací kábel je príliš dlhý alebo príliš tenký	Objednajte si u predajcu nový napájací kábel.
	Porucha ovládača tlaku.	Nechajte ovládač opraviť alebo vymeniť vášmu predajcovi.
	Porucha motora.	Nechajte motor opraviť alebo vymeniť vášmu predajcovi.
	Kompresor nepracuje správne, zasekáva sa.	Nechajte kompresor opraviť alebo Chybné časti vymeniť vášmu predajcovi.
Kompresor nepracuje správne, zasekáva sa.	Pohybujúce sa časti sú poškodené kvôli nedostatočnému mazaniu.	Nechajte skontrolovať, a v prípade potreby vymeniť, kľukový hriadeľ ložiska, spojovaciu tyč, piestne krúžky atd. vášmu predajcovi.
	Pohybujúce sa časti sú poškodené alebo zablokované cudzími telesami.	
Dochádza k vibráciám alebo zvláštnemu hluku.	Uvoľnené časti.	Nechajte skontrolovať a v prípade potreby vymeniť, vášmu predajcovi.
	Cudzie teleso v kompresore	Nechajte skontrolovať, a v prípade potreby vymeniť, vášmu predajcovi.
	Piestnica so sedlom ventila.	Nechajte tesnenie skontrolovať vášmu predajcovi.
	Pohybujúce sa časti sú príliš horúce	Nechajte skontrolovať a v prípade potreby vymeniť, vášmu predajcovi.
Nedostatočný tlak alebo pokles kapacity výstupu.	Motor pracuje príliš pomaly.	Nechajte skontrolovať a v prípade potreby vymeniť vášmu predajcovi.
	Špinavá filtračná vložka.	Vyčistite alebo vymeňte filtračnú vložku.
	Únik vzduchu z poistného ventila.	Nechajte ventil opraviť alebo vymeniť vášmu predajcovi.
	Únik vzduchu z potrubia.	Nechajte skontrolovať a v prípade potreby vymeniť vášmu predajcovi.
	Poškodené tesnenie.	Nechajte skontrolovať a v prípade potreby vymeniť vášmu predajcovi.
	Sedlo ventila je poškodené alebo pokryté vrstvou uhlíka.	Nechajte skontrolovať a v prípade potreby vymeniť vášmu predajcovi.
	Poškodenie piestneho krúžku alebo valca.	Nechajte skontrolovať a v prípade potreby vymeniť vášmu predajcovi.
Príliš veľká spotreba oleja.	Hladina oleja je príliš vysoko.	Udržujte správnu výšku hladiny oleja.
	Otvor v uzávere na dopĺňovanie oleja (14) je zablokovaný.	Skontrolujte a vyčistite otvor.
	Opotrebovanie alebo poškodenie piestneho krúžku alebo valca.	Nechajte skontrolovať a v prípade potreby vymeniť vášmu predajcovi.

Ricerca degli errori

Anomalia	Possibile causa	Rimedio
Motore non gira, gira troppo lentamente o si surriscalda	Mancanza di corrente o tensione di rete troppo bassa.	Verificare la tensione di rete.
	Cavo elettrico troppo lungo o troppo sottile.	Procurarsi un nuovo cavo (in commercio).
	Interruttore a grilletto difettoso.	Far riparare o far cambiare dal negoziante.
	Difetto al motore.	
	Il compressore principale fa fatica, rimane bloccato.	Far riparare o farsi sostituire le parti dal negoziante.
Il compressore principale fatica a girare, rimane bloccato.	Componenti distaccate a causa del surriscaldamento per una insufficiente lubrificazione.	Albero a gomiti, cuscinetto, biella, fascia elastica, ecc. Far verificare dal negoziante o nel caso di bisogno far sostituire.
	Componenti mobili danneggiate o attraverso corpi estranei bloccate.	
Vibrazioni rumori anomali.	Parti mancanti.	Far verificare o eventualmente far riparare dal negoziante.
	Corpi estranei nel compressore.	
	Biella con sede della valvola.	Far ingrandire la guarnizione dal negoziante.
	Componenti mobili surriscaldati.	Far riparare dal negoziante o farsi sostituire il componente
Insufficiente pressione o capacità di emissione calante.	Motore gira troppo lentamente.	Far verificare dal negoziante o nel caso di bisogno far riparare
	Filtro dell'aria sporco.	Pulire o sostituire la cartuccia filtrante.
	Fessura/falla nella valvola di sicurezza.	Far riparare l'interruttore dal negoziante o farselo cambiare.
	Fessura/falla nel tubo.	
	Guarnizione danneggiata.	
	Sede della valvola danneggiata o con carico di carbone.	
Fascia elastica o cilindro danneggiato	Far verificare dal negoziante o nel caso di bisogno far riparare.	
Eccessivo uso di olio	Specchietto dell'olio troppo alto.	Mantenere lo specchietto dell'olio al livello corretto.
	Buco del tappo dell'olio bloccato..	Verificare e pulire.
	Fascia elastica o cilindro usurati o danneggiati.	Far verificare dal negoziante o nel caso di bisogno far riparare

Proizvajalec:**scheppach**

Fabrikation von Holzbearbeitungsmaschinen GmbH
Günzburger Straße 69
D-89335 Ichenhausen

Namig:

Proizvajalec te naprave skladno z zakonom o jamstvu za proizvode ne odgovarja za škodo, ki se pojavi na tem izdelku ali s tem izdelkom v primeru:

- nestrokovne obdelave;
- neupoštevanja navodil za uporabo;
- popravilo s strani tretjih oseb, nepooblaščenih strokovnjakov;
- vgradnjo in zamenjavo neoriginalnih nadomestnih delov;
- nenamenske uporabe;
- izpadu električne naprave ob neupoštevanju predpisov za elektriko in VDE določil 0100, DIN 57113 / VDE0113.

Priporočamo:

Pred uporabo kompresorja pozorno preberite navodila, navedena v priloženem priročniku.

**Preverite navodila za uporabo:**

Pred postavitvijo, zagonom ali posegi v kompresor pazljivo preberite navodila za uporabo.

Nevarna električna napetost

Previdno! Pred vsakim posegom na kompresorju prekinite električno napajanje.

Ogrožanje zaradi vročih površin

Previdno! V kompresorju je nekaj delov, ki se lahko močno ogrejejo.

Ogrožanje zaradi nenadnega zagona

Previdno! Kompresor se lahko po izpadu električne energije nenadoma ponovno zažene.

Opozorilo!

Pred prvim zagonom zamenjajte zaporni čep olja. Tlačni regulator je v tovarni nastavljen za največjo varnost obratovanja. Tovarniških nastavitev ne spreminjajte.

Pred montažo in pred zagonom preberite celotno besedilo navodil za uporabo.

Ta navodila za uporabo naj bi vam olajšala spoznavanje vašega stroja in uporabo namenskih možnosti uporabe. Navodila za uporabo vsebujejo pomembne napotke, kako s strojem delate varno, strokovno in gospodarno, in kako preprečite nevarnosti, prihranite stroške za popravila, skrajšate čase izpadov in povečate zanesljivost in življenjsko dobo stroja.

Dodatno k varnostnim določilom teh navodil za uporabo morate za obratovanje stroja obvezno upoštevati tudi veljavna pravila vaše države.

Hranite navodila za uporabo v bližini stroja v plastični foliji, zaščitene pred umazanijo in vlago. Pred začetkom dela jih mora prebrati vsak upravljavec, ki jih mora skrbno upoštevati. Na stroju lahko delajo le osebe, ki so podučene o uporabi stroja in o nevarnostih, ki so s to uporabo povezane. Upoštevana mora biti najnižja starost.

Manufacturer:**scheppach**

Fabrikation von Holzbearbeitungsmaschinen GmbH
Günzburger Straße 69
D-89335 Ichenhausen

Note:

In accordance with valid product liability laws, the manufacturer of this device shall not be responsible for damage to and from this device which results from:

- Improper care.
- Non-compliance with the Operating Instructions.
- Repairs made by unauthorized persons.
- The installation and use of any parts which are not original replacement parts.
- Improper use and application.
- Failure of the electrical system as a result of non-compliance with the legal and applicable electrical directives and VDE regulations 0100, DIN 57113 / VDE 0113.

We recommend

that you read through the entire operating instructions before putting the compressor into operation.

**Read the Operating Instructions::**

Carefully read the Operating Instructions before setting up the compressor or putting it into operation, or before doing any adjustment or maintenance work.

Dangerous electrical voltage

Attention: Before doing any adjustment, maintenance or cleaning work on the compressor, switch off the power supply.

Danger emanating from hot surfaces

Attention: The compressor contains some parts that can get very hot.

Danger through sudden start

Attention: After failure of electric power, the compressor can suddenly restart.

Warning:

Before putting the compressor into operation for the first time, check the oil level and replace the oil plug. The pressure control has been set in the works for maximum operating safety. Do not change the given setting.

Before assembly and putting into operation, read the entire Operating Instructions.

These Operating Instructions are to assist you in getting to know your machine and utilize its proper applications. The Operating Instructions contain important notes on how you work with the machine safely, expertly, and economically, and how you can avoid hazards, save repair costs, reduce downtime, and increase the reliability and service life of the machine. In addition to the safety requirements contained in these Operating Instructions, you must be careful to observe your country's applicable regulations. The Operating Instructions must always be near the machine. Put them in a plastic folder to protect them from dirt and humidity. They must be read by every operator before beginning work and observed conscientiously.

Gyártó:**scheppach**

Fabrikation von Holzbearbeitungsmaschinen GmbH
Günzburger Straße 69
D-89335 Ichenhausen

Kedves Vásárló!

A hatályban lévő termékfelelősségi törvény értelmében a berendezés gyártója nem vonható felelősségre a berendezésen vagy vele kapcsolatban keletkező károkért a következő esetekben:

- szakszerűtlen kezelés,
- a használati utasítások be nem tartása,
- harmadik személy által végzett, szakképzetlen javítások,
- nem eredeti alkatrészek beszerelése és cseréje,
- szakszerűtlen használat,
- az elektromos rendszer kiesése az elektromos előírások, illetve a VDE 0100, DIN 57113 / VDE 0113 szabályozások be nem tartása miatt.

Javasoljuk, hogy:

A kompresszor használata előtt figyelmesen olvassa el a jelen kézikönyvben megadott utasításokat.

**A használati útmutató elolvasása:**

A kompresszor felállítása, üzembe helyezése vagy beavatkozások végrehajtása előtt figyelmesen olvassa el a használati útmutatót.

Veszélyes elektromos feszültség

Vigyázat! A kompresszoron végzendő bármely beavatkozás előtt kapcsolja ki az áramellátást.

Forró felületek miatti veszélyeztetés

Vigyázat! A kompresszorban található néhány olyan alkatrész, amelyek nagyon felmelegedhetnek.

Hirtelen elindulás miatti veszélyeztetés

Vigyázat! Áramkimaradás után a kompresszor hirtelen újra elindulhat.

Figyelmeztetés!

Az első üzembe helyezés előtt cserélje ki az olajzáró dugót.

A nyomásszabályozó gyárilag van beállítva az üzemi max. biztonságra. Ne módosítsa a gyári beállításokat.

Mielőtt a berendezést összeszerelné, és üzembe helyezné olvassa el a használati útmutató teljes szövegét.

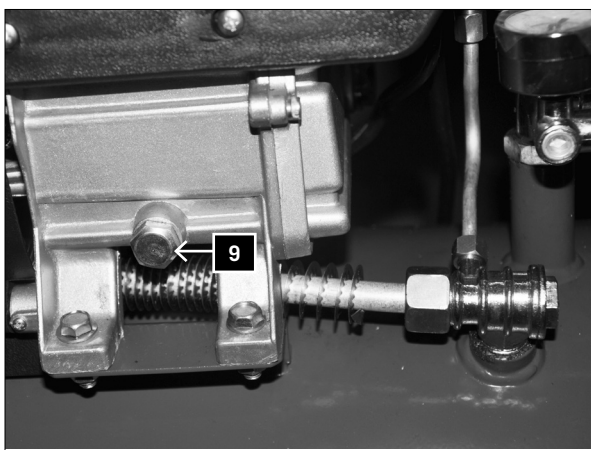
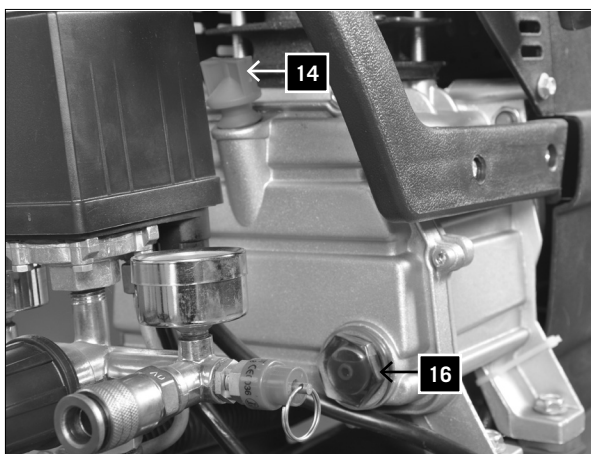
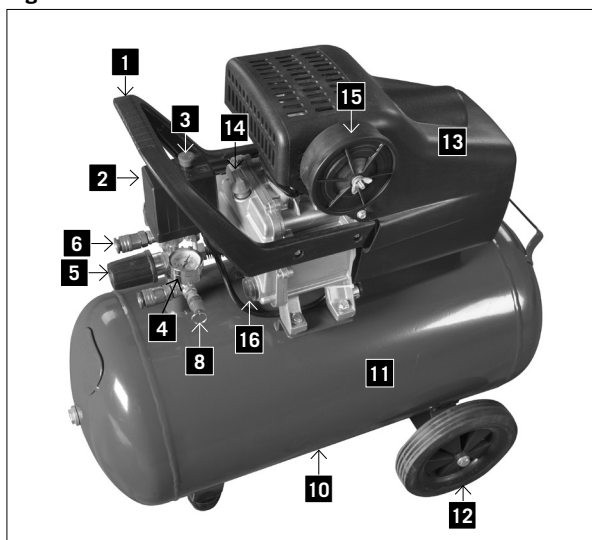
Az üzemelési utasítások célja a készülékkel való ismerkedésének megkönnyítése és a használati lehetőségeinek megismertetése. Az üzemelési utasítások fontos megjegyzéseket tartalmaz a készülék biztonságos, szakszerű és gazdaságos használatával kapcsolatosan, a veszélyek elkerülésére, a javítási költségek megspórolására, a kiesési idő csökkentésére, és a készülék megbízhatóságának és élettartamának növelésére. A használati útmutatóba foglalt biztonsági utasításokon kívül mindenképpen be kell tartani a nemzeti érvényben lévő szabályozásokat a készülék üzemelésével kapcsolatban. Az üzemelési utasításokat helyezze egy tiszta, műanyag mappába, hogy megóvja a szennyeződéstől és a nedvességtől, és tárolja a készülék közelében. A munka elkezdése előtt minden gépkezelőnek el kell olvasnia az utasításokat és gondosan be kell tartania őket.

Ob v teh navodilih za uporabo vsebovanih varnostnih napotkih in posebnih predpisih vaše države, morate za obratovanje strojev za obdelavo lesa upoštevati splošno priznana pravila tehnike.

Splošni napotki

- Po odstranitvi embalaže vse dele preverite za morebitne transportne poškodbe. V primeru reklamacij morate nemudoma obvestiti dobavitelja. Kasnejših reklamacij ne priznavamo.
- Preverite popolnost pošiljke.
- Pred uporabo se z navodili za uporabo seznanite z napravo.
- Kot dodatno opremo ter obrabne in nadomestne dele uporabljajte le originalne dele. Poiščite pri strokovnem prodajalcu Scheppach.
- Pri naročilu navedite našo številko izdelka ter tip in leto izdelave naprave.

Fig. 1



HC 51

Obseg dobave

	Kompresor HC 51
	2 tekalni kolesi
	1 zračni filter
	1 dodatna vrečka
	Navodila za uporabo

Tehnični podatki

Najv. delovni tlak v barih	10,0
Količina olja l	0,28
Zmogljivost polnjenja (FAD) l/min.	180
Izmenjava zraka (PD) l/min	ca. 257
Teža kg	34,0
Pogon	
Motor v V/Hz	230/50
Odvzemna moč v W	1800
Število obratov v 1/min	2850
Nivo zvočnega tlaka L_{pA}	74,9 dB(A)
Nivo moči zvoka L_{WA}	94,9 dB(A)
Temperatura okolice	5 - 35°C
Pridržana pravica tehničnih sprememb!	

Legenda, sl. 1

Spoznavanje naprave

- 1 Ročaj
- 2 Pokrov tlačnega stikala
- 3 Stikalo VKLOP/IZKLOP
- 4 Premer rezervoarja
- 5 Nastavni gumb
- 6 Nastavljiv izpustni ventil
- 7 Nastavljiv merilnik izpustnega ventila
- 8 Varnostni ventil
- 9 Vijak za izpuščanje olja
- 10 Odtočni vijak za kondenzacijsko vodo
- 11 Rezervoar za zrak
- 12 Kolo (2x)
- 13 Varnostna tabla
- 14 Nastavek za dolivanje olja
- 15 Enota zračnega filtra
- 16 Kontrolno okence za olje

Only persons who have been trained in the use of the machine and have been informed of the various dangers may work with the machine. The required minimum age must be observed. In addition to the safety requirements contained in these Operating Instructions and your country's applicable regulations, you should observe the generally recognized technical rules concerning the operation of woodworking machines.

General notes

- After unpacking, check all parts for any transport damage. Inform the supplier immediately of any faults. Later complaints cannot be considered.
- Make sure the delivery is complete.
- Before putting into operation, familiarize yourself with the machine by carefully reading these instructions.
- Use only original accessories, wearing or replacement parts. You can find replacement parts at your schep-pach dealer.
- When ordering, include our item number and the type and year of construction of the machine.

HC 51	
Package contents	
	Compressor HC 51
	2 Wheels
	1 Air filter
	1 Accessory bag
	Operating instructions
Technical Data	
Max. working pressure in bar	10,0
Oil quantity l	0,28
Filling capacity (FAD) l/min.	180
Air exchange(PD) l/min	ca. 257
Weight kg	34,0
Drive	
Motor in V/Hz	230/50
Input power in W	1800
Rotational speed in 1/min	2850
Sound pressure level L_{pA}	74,9 dB(A)
Sound Power Level L_{WA}	94,9 dB(A)
Ambient temperature	5 - 35°C
Subject to technical modification!	

Legend, Fig. 1

Get to know your device

- 1 Handle
- 2 Pressure switch cover
- 3 ON/OFF switch
- 4 Tank manometer
- 5 Adjustment knob
- 6 Adjustable drain valve
- 7 Adjustable drain valve gauge
- 8 Safety valve
- 9 Oil drain plug
- 10 Condensation water drain plug
- 11 Air tank
- 12 Wheel (2x)
- 13 Safety sign
- 14 Oil inlet plug
- 15 Air filter unit
- 16 Glass sight gauge for oil level

Csak olyan személyek használhatják a készüléket, akiket kiképeztek a gép használatáról, és a lehetséges veszélyekről, illetve kockázatokról. Be kell tartani az előírt minimális kort. A jelen üzemelési utasításokba foglalt biztonsági előírások és a helyi országos különleges előírások kiegészítéseként be kell tartani az általánosan elismert műszaki előírásokat a feldolgozó szerszámgépek üzemelésekor.

Általános Utasítások

- Kicsomagolás után, ellenőrizzen minden alkatrészt, hogy megsérült-e szállításkor. Bárminemű meghibásodást észlel, azonnal értesítse a beszállítót. Az utólagos panasztevéseket nem vesszük figyelembe.
- Ellenőrizze, hogy a szállítmány teljes-e.
- Mielőtt üzembe helyezné, ismerkedjen meg a készülékkel, gondosan elolvassa az utasításokat.
- Csak eredeti tartozékokat, kopó- vagy pótalkatrészeket használjon. A cserealkatrészeket beszerezheti a forgalmazójától.
- Rendeléskor adja meg a készüléke cikkszámát és típusát, illetve a gyártási évét.

HC 51	
Szállított elemek	
	Kompresszo HC 54
	2 Járókerek
	1 Légszűrő
	1 Tartozék tasakja
	Kezelési útmutató
Technikai adatok	
Max. munkanyomás bar-ban	8,0
Olajmennyiség l	0,25
Töltési teljesítmény (FAD) l/min.	158
LLégcsere (PD) l/min	ca. 220
Tömeg kg	31,0
Meghajtás	
Motor V/Hz-ben	230/50
Felvett teljesítmény W-ban	1500
Leadott teljesítmény W-ban	1100/1500 max.
Fordulatszám min⁻¹	2850
Hangnyomásszint L_{pA}	71,2 dB(A)
Hangteljesítményszint L_{WA}	91,2 dB(A)
Környezeti hőmérséklet	5 - 35°C
A műszaki változások jogát fenntartjuk!	

Lelmagyarázat, Abr. 1

Ismerkedjen meg a készülékkel

- 1 Fogantyú
- 2 Nyomáskapcsoló burkolat
- 3 BE/KI kapcsoló
- 4 Tartálynyomás-mérő
- 5 Állítófej
- 6 Beállítható leeresztő szelep
- 7 Beállítható leeresztőszelep-mérő
- 8 Biztonsági szelep
- 9 Olajleeresztő csavar
- 10 Kondenzvíz leeresztő csavar
- 11 Levegőtartály
- 12 Kerék (2 db)
- 13 Biztonsági tábla
- 14 Olajbetöltő dugó
- 15 Levegőszűrő-egység
- 16 Olajszint kémlelőüveg

⚠ Splošni varnostni napotki

Ta navodila za uporabo in upravljanje pazljivo hranite in jih dajte na razpolago osebam, ki napravo uporabljajo.

Pomembne informacije

Navodila za uporabo pazljivo preberite. Največ nesreč ob rokovanju s kompresorjem se zgodi zaradi neupoštevanja osnovnih varnostnih pravil. S pravilnim prepoznavanjem morebitnih nevarnih situacij in vestnim upoštevanjem varnostnih predpisov lahko preprečite nesreče. Kompresor uporabljajte le v skladu s priporočili proizvajalca.

⚠ Varnostni napotki

⚠ **Pozor!** Pri uporabi električnih orodij je treba zaradi zaščite pred električnim udarom, nevarnostjo poškodb in požara upoštevati sledeče temeljne varnostne ukrepe. Pred uporabo električnega orodja preberite vse te napotke in jih varno shranite.

⚠ **Pozor!** Pri uporabi kompresorja je treba za zaščito pred električnim udarom, poškodbami in nevarnostjo požara upoštevati osnovne varnostne ukrepe. Preberite in upoštevajte sledeče napotke preden začnete uporabljati napravo.

Varno delo

- 1 Vzdržujte Vaše delovno območje v dobrem redu
 - Nered v delovnem območju predstavlja nevarnost za nezgodo.
- 2 Upoštevajte vplive okolja
 - Ne izpostavljajte električnega okolja dežju.
 - Ne uporabljajte električnega orodja v vlažnem ali mokrem okolju. Nevarnost zaradi električnega udara!
 - Poskrbite za dobro osvetljavo.
 - Električnih orodij ne uporabljajte, če obstaja nevarnost požara ali eksplozije.
- 3 Zaščitite se pred električnim udarom
 - S telesom se ne dotikajte ozemljenih delov, npr. cevi, grelnih teles, štedilnikov, hladilnikov.
- 4 Otroci naj se ne nahajajo v bližini!
 - Ne dovolite, da bi se druge osebe dotikale orodja ali kabla, naj se ne nahajajo v Vašem delovnem območju.
- 5 Dobro shranjujte Vaše orodje
 - Neuporabljano orodje morate shranjevati v suhem, zaprtem in za otroke nedostopnem prostoru.
- 6 Ne preobremenjujte Vašega orodja
 - Delali boste bolje in varneje znotraj navedenega močnostnega območja.
- 7 Nosite ustrezna delovna oblačila
 - Ne nosite ohlapnih oblačil ali nakita. Le-te lahko zagrabijo premični deli naprave.
 - Pri delu na prostem je priporočena uporaba obutve, ki je odporna proti drsenju.
 - Če imate dolge lase, pri delu uporabljajte mrežico za lase.
- 8 Kabla na uporabljajte za druge namene
 - Orodja ne prenašajte za kabel in kabla ne uporabljajte za izvlečenje vtikača iz vtičnice.
 - Kabel varujte pred toploto, oljem in pred ostrimi robovi.

⚠ General safety notes

Preserve these Operating Instructions well and have them carefully read by every person working with the compressor.

Important information

Attentively read these Operating Instructions. Most of the accidents when working with the compressor occur through neglect of the basic safety rules. Recognizing potential dangers in time and conscientious observance of the safety instructions can avoid accidents. Only use the compressor following the recommendations of the manufacturer.

⚠ Safety notes

n Attention! The following basic safety measures must be observed when using electric tools for protection against electric shock, and the risk of injury and fire. Read all these notices before using the electric tool and keep the safety instructions for later reference.

Attention! The following basic safety actions must be taken when using this compressor in order to protect the user from electric shocks and the risk of injury and fire. Read and follow these instructions before using the equipment.

Safe work

- 1 Keep the work area orderly
 - Disorder in the work area can lead to accidents.
- 2 Take environmental influences into account
 - Do not expose electric tools to rain.
 - Do not use electric tools in a damp or wet environment. There is a risk of electric shock!
 - Make sure that the work area is well-illuminated.
 - Do not use electric tools where there is a risk of fire or explosion.
- 3 Protect yourself from electric shock
 - Avoid physical contact with earthed parts (e.g. pipes, radiators, electric ranges, cooling units).
- 4 Keep children away
 - Do not allow other persons to touch the equipment or cable, keep them away from your work area.
- 5 Securely store unused electric tools
 - Unused electric tools should be stored in a dry, elevated or closed location out of the reach of children.
- 6 Do not overload your electric tool
 - They work better and more safely in the specified output range.
- 7 Wear suitable clothing
 - Do not wear wide clothing or jewellery, which can become entangled in moving parts.
 - Rubber gloves and non-slip shoes are recommended when working outdoors.
 - Tie long hair back in a hair net.
- 8 Do not use the cable for purposes for which it is not intended
 - Do not use the cable to pull the plug out of the outlet. Protect the cable from heat, oil and sharp edges.
- 9 Take care of your tools
 - Keep your compressor clean in order to work well and safely.

⚠ Általános biztonsági utasítások

Gondosan őrizze meg jelen használati és kezelési útmutatót, és bocsássa azon személyek rendelkezésére, akik a készüléket használják.

Fontos információk

Figyelmesen olvassa el a használati útmutatót. A kompresszor kezelése során keletkező balesetek többsége az alapvető biztonsági szabályok figyelmen kívül hagyása miatt következik be. A potenciálisan veszélyes helyzetek időben történő felismerésével és a biztonsági előírások lelkiismeretes betartásával elkerülhetők a balesetek. A kompresszort csak a gyártó ajánlásainak megfelelően használja.

⚠ Biztonsági utasítások

⚠ Figyelem! Az elektromos kéziszerszámok használata során az áramütés, illetve sérülés- és tűzveszély megelőzése érdekében az alábbi alapvető biztonsági utasításokat kell betartani. Az elektromos kéziszerszám használata előtt minden utasítást olvasson el, és mindig gondosan tartsa be a biztonsági előírásokat.

⚠ Figyelem! A kompresszor használata során az elektromos áramütés, a sérülés- és tűzveszély ellen tartsa be a következő alapvető biztonsági intézkedéseket.

A készülék használata előtt olvassa el és tartsa be ezeket az utasításokat

Biztonságos munkavégzés

- 1 Tartsa a munkakörét rendben
 - Rendetlenség a munkakörben baleset veszélyét idézi elő.
- 2 Vegye a környezeti befolyásokat figyelembe
 - Ne tegyen ki az elektromos szerszámokat esőnek.
 - Ne használjon elektromos szerszámokat nedves vagy vizes környezetben. Veszély az áramcsapás által!
 - Gondoskodjon jó megvilágításról.
 - Ne használjon elektromos eszközöket ott, ahol tűz- és robbanásveszély keletkezhet.
- 3 Óvja magát az áramütés elől
 - Kerülje el a földelt részekkel való testi érintkezést, mint például csövekkel, fűtőtestekkel, tűzhelyekkel, -hűtőszekrényekkel.
- 4 Tartsa a gyerekeket távol!
 - Ne engedje meg más személynek, hogy megérintsék a szerszámot vagy a kábelt, tartsa őket a munkakörétől távol.
- 5 Tárolja a szerszámait biztonságosan
 - Nem használt szerszámokat egy száraz, zárt teremben és a gyerekek számára nem elérhetően kell tárolni.
- 6 Ne terhelje túl a szerszámait
 - Jobban és biztonságosabban dolgozik a megadott teljesítményi körben.
- 7 Viseljen megfelelő munkaruhát
 - Ne viseljen bő ruhát vagy ékszert. Ezeket elkaphatja a mozgó részek.
 - Hosszú hajnál viseljen hajhálót.
 - A szabadban történő munkálatoknál gumikesztyű és tapadós lábbeli ajánlatos.
- 8 Ne használja fel a kábelt más célokra
 - Ne hordja a szerszámot a kábelnál fogva, és ne használja fel a kábelt a csatlakozó dugó kihúzására a dugaszoló aljzatból. Óvja a kábelt hőszéltől, olajtól és éles szélektől.

- 9** Skrbno negujte Vaše orodje
 - Kompresor vzdržujte čist, da boste lahko dobro in varno delali.
 - Upoštevajte predpise za vzdrževanje.
 - Redno preverjajte vtičač in kabel in ju dajte v primeru poškodbe popraviti priznanemu strokovnjaku.
 - Redno preverjajte kabelski podaljšek in ga po potrebi zamenjajte.
- 10** Vtič odklopite iz vtičnice.
 - Ob neuporabi električnega orodja, pred vzdrževanjem in pri menjavi orodij, kot npr. žagin list, vrtalnik, rezkalnik.
- 11** Izogibajte se nenamernemu zagonu.
 - Pred vklopom vtiča v vtičnico se prepričajte, da je stikalo izklopljeno.
- 12** Kabelski podaljšek uporabljajte na prostem.
 - Na prostem uporabljajte samo dovoljene in ustrezno označene kabelske podaljške.
 - Kabelski boben uporabljajte samo, ko je odvit.
- 13** Bodite pozorni.
 - Pazite, kaj delate. Dela se lotevajte pametno. Električnega orodja ne uporabljajte, če niste koncentrirani.
- 14** Preverjajte poškodbe na Vaši napravi
 - Pred nadaljnjo uporabo orodja je potrebno zaščitne priprave ali lažje poškodovane dele skrbno pregledati glede brezhibnega in smotrnega namenskega delovanja.
 - Preverite, če premični deli dobro delujejo, če se ne zatikajo ali, če so deli poškodovani. Vsi deli morajo biti pravilno montirani, da bo zagotovljena varnost naprave.
 - Poškodovane zaščitne priprave in del je potrebno po vseh pravilih dati popraviti ali zamenjati v priznani strokovni delavnici, v kolikor v navodilih za uporabo ni navedeno drugače.
 - Poškodovana stikala morate dati zamenjati v delavnici servisne službe.
 - Ne uporabljajte pomanjkljivih ali poškodovanih priključnih vodov.
 - Ne uporabljajte orodja, pri katerem se stikalo za vklop/izklop ne da vklopiti oz. izklopiti.
- 15** Vaše električno orodje naj popravlja strokovnjak za elektriko.
 - To orodje je v skladu z vsemi zadevnimi varnostnimi predpisi. Popravila smejo izvajati samo elektro strokovnjaki, v nasprotnem lahko uporabnik utрпи nezgode.
- 16** Pozor!
 - Zaradi lastne varnosti uporabljajte samo dodatke in dodatne naprave, navedene v navodilih za uporabo ali priporočene ali odobrene s strani proizvajalca. Uporaba drugih uporabnih orodij ali priborov, kot pa je navedeno v navodilih za uporabo, lahko predstavlja za Vas osebno nevarnost za poškodbe.
- 17** Hrup
 - Pri uporabi kompresorja nosite glušnike.
- 18** Zamenjava priključnega voda
 - Če je priključni vod poškodovan, vam ga mora zamenjati proizvajalec ali električar, da preprečite nevarnosti. Nevarnost zaradi električnih udarov!
- 19** Napihovanje pnevmatik
 - Neposredno po napihovanju s primernim manometrom, ki ga najdete na bencinskih črpalkah, preverite tlak v pnevmatikah.

- Follow the maintenance instructions.
 - Check the connection cable of the electric tool regularly and have it replaced by a recognised specialist when damaged.
 - Check extension cables regularly and replace them when damaged.
- 10** Pull the plug out of the outlet
- During non-use of the electric tool or prior to maintenance and when replacing tools such as saw blades, bits, milling heads.
- 11** Avoid inadvertent starting
- Make sure that the switch is switched off when plugging the plug into an outlet.
- 12** Use extension cables for outdoors
- Only use approved and appropriately identified extension cables for use outdoors.
 - Only use cable reels in the unrolled state.
- 13** Remain attentive
- Pay attention to what you are doing. Remain sensible when working. Do not use the electric tool when you are distracted.
- 14** Check the electric tool for potential damage
- Protective devices and other parts must be carefully inspected to ensure that they are fault-free and function as intended prior to continued use of the electric tool.
 - Check whether the moving parts function faultlessly and do not jam or whether parts are damaged. All parts must be correctly mounted and all conditions must be fulfilled to ensure fault-free operation of the electric tool.
 - Damaged protective devices and parts must be properly repaired or replaced by a recognised workshop, insofar as nothing different is specified in the operating manual.
 - Damaged switches must be replaced at a customer service workshop.
 - Do not use any faulty or damaged connection cables.
 - Do not use any electric tool on which the switch cannot be switched on and off.
- 15** Have your electric tool repaired by a qualified electrician
- This electric tool conforms to the applicable safety regulations. Repairs may only be performed by an electrician using original spare parts. Otherwise accidents can occur.
- 16** Important!
- For your own safety you must only use the accessories and additional units listed in the operating instructions or recommended or specified by the manufacturer. The use of mounted tools or accessories other than those recommended in the operating instructions or catalog may place your personal safety at risk.
- 17** Noise
- Wear ear muffs when you use the compressor.
- 18** Replacing the power cable
- To prevent hazards, leave the replacement of damaged power cables strictly to the manufacturer or a qualified electrician. There is a risk of electric shock!
- 19** Inflating tires
- Directly after inflating tires, check the pressure with a suitable pressure gauge, for example at your filling station.

- 9** Ápolja gondosan a szerszámaid
- Tartsa a kompresszort tisztán azért, hogy jól és biztosan tudjon dolgozni.
 - Tartsa be a karbantartási előírásokat..
 - Ellenőrizze le rendszeresen a csatlakozási vezetőket és a kábelját, és sérülés esetén cseréltesse ki azt egy elismert szakember által.
 - Ellenőrizze le rendszeresen a hosszabbító kábelt és sérülés esetén cserélje ki.
- 10** Húzza ki a csatlakozódugót az aljzatból
- Ha nem használja az elektromos kéziszerszámot, javítás előtt és a szerszámok, pl. fűrészlap, fúró és marógép cseréjénél.
- 11** Ügyeljen arra, hogy a gép ne indulhasson el akaratlanul
- Mielőtt a csatlakozót bedugja az aljzatba, győződjön meg arról, hogy a gép kapcsolója kikapcsolt állapotban van.
- 12** Kültéren használjon hosszabbító kábelt
- A szabadban csak szabadtéri használatra alkalmas, ennek megfelelő jelöléssel ellátott hosszabbító kábelt alkalmazzon.
 - A kábeldobot csak letekert állapotban használja.
- 13** Legyen figyelmes
- Figyeljen arra, amit csinál. Munkája során kellő körültekintéssel járjon el. Ne használja az elektromos kéziszerszámot, ha nem tud rá figyelni.
- 14** Ellenőrizze le a készülékét sérülésekre
- A szerszám további használata előtt a védő berendezéseket vagy enyhén sérült részeket gondosan megvizsgálni, hibátlan és meghatározásuknak megfelelő működésükre.
 - Vizsgálja meg, hogy a mozgó részek működése rendben van, és hogy nem szorulnak vagy nincsenek károsulva részeik. Ahhoz, hogy a készülék biztonsága biztosítva legyen minden résznek helyesen fel kell szerelve lennie.
 - Amennyiben a használati utasításban nincs más megadva, a károsult biztonsági berendezéseket és részeket szakszerűen egy elismert szakműhely által kell megjavíttatni vagy kicseréltetni.
 - A károsult csatlakozókat egy vevőszolgálati műhely által muszáj kicseréltetni.
 - Ne használjon hibás vagy sérült csatlakozó vezetőket.
 - Ne használjon olyan elektromos szerszámokat ahol a kapcsolót nem lehet be- és kikapcsolni.
- 15** Az elektromos kéziszerszám javítását villanszerelővel végeztesse
- Ez az elektromos szerszám megfelel a rávonatkozó biztonsági határozatoknak. Javításokat csak egy villamosági szakember végezheti el, különben balesetek érhetik a használót.
- 16** Figyelem!
- Saját biztonságáért, csak a használati utasításban megadott vagy a gyártó által ajánlott vagy megadott kellékeket és pótkészülékeket használni. A használati utasításban vagy a katalógusban ajánlott bevetési szerszámoktól vagy kellékektől eltérőek használata egy személyesülés veszélyt jelenthet az Ön számára.
- 17** Zaj
- A kompresszor használatánál zajcsökkentő fülvédőt hordani.

20 Kompresorji na gradbiščih

- Pazite, da so vse gibke cevi in armature primerne za največji dovoljeni delovni tlak kompresorja.

21 Mesto postavitve

- Kompresor postavite samo na ravno površino

Opozorilo! To električno orodje med delovanjem ustvarja elektromagnetno polje. To polje lahko v določenih okoliščinah vpliva na aktivne ali pasivne medicinske vsadke. Zaradi zmanjšanja nevarnosti resnih ali smrtnih poškodb, osebam z medicinskimi vsadki priporočamo, da se pred uporabo električnega orodja posvetujejo s svojim zdravnikom ali proizvajalcem medicinskega vsadka.

Dodatni varnostni napotki

Varnostni napotki za delo s stisnjenim zrakom in izpihivalno pištolo

- Črpalke kompresorja in vodi se med obratovanjem močno segrejejo. Ob dotiku le-te lahko pride do opeklin.
- Zrak, ki ga vsesava kompresor, ne sme vsebovati primesi, ki bi lahko v črpalki kompresorja povzročile požar ali eksplozijo.
- Pri odstranjevanju cevne objemke z rook pridržite spojko gibke cevi. Tako preprečite poškodbe zaradi povratnega udarca gibke cevi.
- Pri delu z izpihivalno pištolo uporabljajte zaščitna očala. Tujki in delci, ki jih zrak lahko razpiha, lahko povzročijo poškodbe.
- Izpihivalne pištole ne usmerjajte na osebe ali z njo čistite oblačila na telesu. Nevarnost poškodb!

Varnostni napotki pri pršenju barve

- Ne uporabljajte lakov ali razredčil s plamtiščem pod 55 °C. Nevarnost eksplozije!
- Lakov in razredčil ne segrevajte. Nevarnost eksplozije!
- Če uporabljate zdravju škodljive tekočine, za zaščito potrebujete filtrirne naprave (obrazna maska). Upoštevajte tudi navodila o zaščitnih ukrepih proizvajalca tovrstnih snovi.
- Upoštevati je treba navodila in oznake uredbe o nevarnih snoveh, ki so na embalaži materialov, ki jih boste uporabljali. Po potrebi je treba izvesti dodatne zaščitne ukrepe in uporabljati primerna oblačila in maske.
- Med pršenjem in v delovnem prostoru je kajenje prepovedano. Nevarnost eksplozije! Tudi hlapi barve so hitro vnetljivi.
- V bližini ne smejo biti oz. se uporabljati ognjišča, odprta svetloba ali stroji, ki proizvajajo iskre.
- Hrane in pijače ne hranite ali uživajte v delovnem prostoru. Hlapi barve so zdravju škodljivi.
- Delovni prostor mora biti večji od 30 m³ in v njem mora biti med pršenjem in sušenjem zagotovljeno zadostno prezračevanje.
- Ne pršite proti vetru. Pri pršenju gorljivih oz. Nevarnih pršil upoštevajte določila krajevne policije.
- V povezavi s tlačnimi gibkimi cevmi iz PVC-ja ne uporabljajte medijev, kot so testni bencin, butil alkohol in metil klorid. Ti mediji namreč uničijo tlačne gibke cevi.

- 20** Roadworthy compressors for building site operations
- Make sure that all lines and fittings are suitable for the maximum permissible operating pressure of the compressor.
- 21** Place of installation
- Set up the compressor on an even surface.

Warning! This electric tool generates an electromagnetic field during operation. This field can impair active or passive medical implants under certain conditions. In order to prevent the risk of serious or deadly injuries, we recommend that persons with medical implants consult with their physician and the manufacturer of the medical implant prior to operating the electric tool.

ADDITIONAL SAFETY INSTRUCTIONS

Safety instructions for working with compressed air and blasting guns

- The compressor pump and lines can become very hot during operation. Touching these parts will burn you.
- The air which is sucked in by the compressor must be kept free of impurities that could cause fires or explosions in the compressor pump.
- When releasing the hose coupling, hold the hose coupling piece with your hand. This way, you can protect yourself against injury from the rebounding hose.
- Wear safety goggles when working with the blow-out pistol. Foreign bodies or blown off parts can easily cause injuries.
- Do not blow at people with the blow-out pistol and do not clean clothes while being worn. Risk of injury!

Safety information for paint spraying

- Do not process any paints or solvents with a flash point below 55° C. There is a risk of explosion!
- Do not heat up paints or solvents. There is a risk of explosion!
- If hazardous liquids are processed, wear protective filter units (face guards). Also, adhere to the safety information provided by the manufacturers of such liquids.
- The details and designations of the Ordinance on Hazardous Substances, which are displayed on the outer packaging of the processed material, must be observed.
- Additional protective measures are to be undertaken if necessary, particularly the wearing of suitable clothing and masks.
- Do not smoke during the spraying process and/or in the work area. There is a risk of explosion! Paint vapors are easily combustible.
- Never set up or operate the equipment in the vicinity of a fire place, open lights or sparking machines.
- Do not store or eat food and drink in the work area. Paint vapors are harmful to your health.
- The work area must exceed 30 m³ and sufficient ventilation must be ensured during spraying and drying. Do not spray against the wind. Always adhere to the regulations of the local police authority when spraying combustible or hazardous materials.
- Do not process media such as white spirit, butyl alcohol and methylene chloride with the PVC pressure hose. These media will destroy the pressure hose.

- 18** A csatlakozási vezeték kicserélése
- Ha megrongálódik a csatlakozási vezeték, akkor a veszélyeztetések elkerülése érdekében azt ki kell cseréltetni a gyártó vagy egy villamossági szakember által. Veszély az áramcsapás által!
- 19** Abroncok feltöltése
- Közvetlenül a feltöltés után leellenőrizni, például egy benzinkútnál egy megfelelő manométerrel a töltést.
- 20** Útonhajtatható kompresszorok építési helyszínüzemében
- Ügyeljen arra, hogy minden tömlő és armatúra megfelelő legyen a kompresszor maximálisan engedélyezett munkanyomásának.
- 21** Felállítás helye
- A kompresszort csak egy sík felületre állítani fel.

Figyelmeztetés! Ez az elektromos kéziszerszám működés közben elektromágneses mezőt képez. Ez a mező bizonyos körülmények között befolyásolhatja az aktív és passzív orvosi implantátumok működését. A súlyos és halálos sérülések veszélyének csökkentése érdekében javasoljuk, hogy az orvosi implantátumokkal élő személyek az elektromos kéziszerszám kezelése előtt kérjék ki orvosuk és az implantátum gyártójának véleményét.

További biztonsági utasítások

Biztonsági utasítások a présléggel és a kifúvó pisztolyokkal történő dolgozáshoz

- Az üzem alatt a kompresszorszivattyú és a vezetékek magas hőmérsékleteket érnek el. A megérintésük megégetéshez vezet.
- A kompresszor által beszívott levegőt olyan hozzákeverésektől mentesen kell tartani, amelyek a kompresszorszivattyúban tűzhez vagy robbanáshoz vezethetnek.
- A tömlőkuplung kioldásánál tartsa kézzel feszesen a tömlő kuplungrészét. Így elkerüli a visszacsapódó tömlő általi sérüléseket.
- A kifúvópisztollyal történő dolgozásnál védőszemüveget hordani. Az idegen testek vagy az elfújott részek könnyen sérüléseket okozhatnak.
- Ne fújjon a kifúvópisztollyal személyekre vagy tisztítson ruhát a testen. Sérülés veszélye!

Biztonsági utasítások a színszórásnál

- Ne dolgozzon fel olyan lakkokat vagy oldószereket amelyeknek a gyulladási pontja 55°C alatt van. Robbanásveszély!
- Ne melegítse meg a lakkokat vagy az oldószereket. Robbanásveszély!
- Ha az egészségre káros folyadékokat dolgozna meg, akkor védelemként szűrőkészülékekre (arcmaszkokra) van szükség. Vegye figyelembe az ilyen anyagokat gyártó cégnek, az óvintézkedésekkel kapcsolatos közléseit is.
- Figyelembe kell venni a megmunkálendő anyagok átcsomagolására feltett veszélyanyagrendelettel kapcsolatos adatokat és megjelöléseket. Adott esetben kiegészítő védőintézkedéseket kell elvégezni, különösen szükséges a megfelelő ruhák és maszkok hordása.
- Tilos a dohányzás a szórási folyamat ideje alatt, valamint a munkateremben. Robbanásveszély! Színparák is könnyen gyullékonnyak. Nem szabad tűzhelyeknek, nyílt fénynak vagy szikraképző gépeknek felállítva illetve üzemeltetve lenniük. Ne tároljon vagy fogyaszton ételeket vagy italokat a munkateremben. A festékpárák károsak az egészségre.

Uporaba tlačnih zbiralnikov

- Kdor uporablja tlačno posodo, jo mora vzdrževati v brezhibnem stanju, pravilno uporabljati, nadzirati, nemudoma izvesti potrebna popravila in vzdrževanja in izvesti zaščitne ukrepe, potrebne glede na okoliščine.
- V posameznem primeru lahko za nadzor zaprosite nadzorni organ.
- Tlačnega zbiralnika ni dovoljeno uporabljati, če ima napake, ki lahko ogrožajo zaposlene ali tretje osebe.
- Tlačni zbiralnik pred vsako uporabo preglejte, da ni zarjavel ali poškodovan. Kompresorja ni dovoljeno uporabljati s poškodovanim ali zarjavelim tlačnim zbiralnikom. Če najdete poškodbe, se obrnite na službo za stranke.

Ta varnostna navodila dobro shranite.

Namenska uporaba

Stroj ustreza veljavnim ES direktivam o strojih.

- Stroj lahko uporabljate le v tehnično brezhibnem stanju, ter namensko in z zavedanjem varnosti in nevarnosti ob upoštevanju navodil za uporabo.
- Še posebej motnje, ki bi lahko omejile varnost, nemudoma odpravite (dajte odpraviti).
- Upoštevati morate varnostne, delovne in vzdrževalne predpise proizvajalca, ter v tehničnih podatkih navedeno dimenzioniranje.
- Upoštevati morate ustrezne predpise za preprečevanje nesreč in splošno priznana varnostna tehnična pravila.
- Stroj lahko uporabljajo, vzdržujejo in popravljajo le osebe, ki so s tem seznanjene in so uvedene o nevarnostih.
- Samovoljne spremembe na stroju izključijo jamstvo proizvajalca za iz tega izhajajočo škodo.
- Stroj se lahko uporablja le z originalno dodatno opremo in originalnimi orodji. Vsaka druga to presegajoča uporaba velja kot nenamenska. Za posledično škodo proizvajalec ne jamči, tveganje je izključna odgovornost uporabnika.

Prosimo, da upoštevate, da naše naprave niso bile konstruirane za namene uporabe v obrtništvu ali industriji. Ne prevzemamo nobene odgovornosti, če je bila naprava uporabljena v obrtništvu ali industriji ter v podobnih dejavnostih.

Preostala tveganja

Stroj je izdelan skladno s stanjem tehnike in priznanimi varnostno tehničnimi pravili. Kljub temu se med delom lahko pojavijo preostala tveganja.

- Ogrožanje zdravja zaradi hrupa. Če je pri delu je presežen dovoljen nivo hrupa, je obvezna uporaba zaščite za sluh.
- Ogrožanje zaradi električnega toka ob uporabi nepravilnih električnih priključnih vodov.
- Zaradi tega se lahko kljub vsem opravljenim previdnostnim ukrepom pojavijo ne očitna preostala tveganja.
- Preostala tveganja lahko zmanjšate na minimum, če v celoti upoštevate varnostna opozorila in namensko uporabo, tako kot navodila za uporabo. Tudi če napravo uporabljate v skladu s pravili, ni možno izključiti vseh preostalih tveganj. Na osnovi zasnove naprave se lahko pojavijo naslednja tveganja:

Operating pressure vessels

- You must keep your pressure vessel in good working order, operate the vessel correctly, monitor the vessel, carry out necessary maintenance and repair work immediately and meet the relevant safety precautions.
- The supervisory authority may enforce essential control measures in individual cases.
- A pressure vessel is not allowed to be used if it has faults or deficiencies that can endanger workers or third parties.
- Check the pressure vessel for signs of rust and damage each time before using. Do not use the compressor with a damaged or rusty pressure vessel. If you discover any damage, then please contact the customer service workshop.

Do not lose these safety instructions

Use as authorized

The machine meets all valid EC machine guidelines.

- The machine must only be used in technically perfect condition and conscious of the risks, in accordance with its designated use and the instructions set out in the operating manual.
- Any functional disorders, especially those affecting the safety of the machine, must be rectified immediately.
- The safety, working and maintenance instructions of the manufacturer as well as the dimensions given in the chapter „Technical data“ must be adhered to.
- The relevant accident prevention regulations and other, generally recognized safety-technical rules must also be adhered to.
- The machine may only be used, maintained, and operated by persons familiar with it and instructed in its operation and procedures.
- Arbitrary alterations to the machine release the manufacturer from all responsibility for any resulting damages.
- The machine may only be used with original accessories and original tools supplied by the manufacturer. Any other use exceeds authorization. The manufacturer is not responsible for any damages resulting from unauthorized use; risk is the sole responsibility of the operator.

Please note that our equipment has not been designed for use in commercial, trade or industrial applications. Our warranty will be voided if the equipment is used in commercial, trade or industrial businesses or for equivalent purposes.

Remaining hazards

The machine has been built using modern technology in accordance with recognized safety rules. Some remaining hazards, however, may still exist.

- Noise can be a health hazard. If the permitted noise level is exceeded when working, be sure to wear ear protection.
- The use of incorrect or damaged mains cables can lead to injuries caused by electricity.
- Even when all safety measures are taken, some remaining hazards which are not yet evident may still exist.

- A munkateremnek 30 m³-nél nagyobbak kell lennie és a szórásnál és szárításnál biztosítani kell egy elegendő levegőcserét.
- Ne szórjon szél ellen. Gyullékony illetve veszélyes szóróanyagok szórásánál már alapjába véve figyelembe kell venni a helyi rendőrség határozatait.
- Ne dolgozzon fel a PVC-nyomótömlővel összekötöttesben olyan mediumokat mint tesztbenzint, butylalkoholt és methylenchloridot. Ezek a mediumok tönkreteszik a nyomótömlőt.

Nyomástartály üzemeltetése

- Aki egy nyomástartályt üzemeltet, annak azt egy rendeltetésszerű állapotban kell tartania, rendeltetésszerűen kell üzemeltetnie, felügyelnie, azonnal minden szükséges gondozási és rendbehozási munkát elvégeznie valamint a körülmények szerint szükséges biztonsági intézkedéseket megtennie.
- A felügyelő hivatal egyes esetben egy szükséges felügyelési intézkedést rendelhet el.
- Egy nyomástartályt nem szabad üzemeltetni, ha olyan hibákat mutat ki, amelyek által az alkalmazott vagy egy harmadik személy veszélyeztetve lehet.
- Minden üzem előtt a nyomástartályt rozsdára és sérülésekre leellenőrizni. Nem szabad a kompresszort sérült vagy rozsdás nyomástartállyal üzemeltetni. Ha sérüléseket állapítana meg, akkor kérjük forduljon a vevőszolgálati szakmühelyhez.

Őrizze meg az utasításokat a későbbiekre.

Jogosult használat

A gép megfelel az EK gépekre vonatkozó aktuális irányelveinek

- A gépet csak műszakilag tökéletes állapotban, rendeltetésszerűen szabad használni, és az üzemeltetési kézikönyvben leírt üzemeltetési utasításoknak megfelelően,
- Minden működési rendellenességet, különösen azokat, amelyek a biztonságot érintik, azonnal ki kell javítani.
- A gyártó biztonsági, működtetési és szervizelési utasításait, valamint a „Műszaki adatok” fejezetben megadott paramétereket be kell tartani.
- Be kell tartani minden vonatkozó baleset-megelőzési előírást, vagy más, általánosan elismert biztonsági-műszaki előírást.
- A gép csak az üzemeltetéssel és az eljárásokkal tisztában levő személyek által használható, tartható karban és üzemeltethető
- A gép önhatalmú módosítása mentesíti a gyártót minden felelősség alól, bármilyen felmerülő kár esetén
- A gépet csak a gyártó által készített eredeti kiegészítőkkel és eredeti szerszámokkal szabad használni. Minden más használat jogosulatlan. A gyártó nem felelős semmilyen kárért, amely a jogosulatlan használatból származik. A kockázat az üzemeltető kizárólagos felelőssége.

Kérjük, vegye figyelembe, hogy a felszerelés nem alkalmas kereskedelmi, üzleti vagy ipari felhasználásra. A garancia érvényét veszti a felszerelés kereskedelmi, üzleti vagy ipari, illetve ezekkel egyenértékű felhasználása esetén.

- poškodbe pljuč, če ne nosite učinkovite dihalne maske;
- poškodbe sluha, če ne nosite učinkovite zaščite za sluh;
- poškodbe oči, če ne nosite učinkovitih zaščitnih očal (ali zaščitnega ščita).

Opozorilo:

Če se zračna cev odlomi ali je poškodovana, morate izključiti dovod zraka kompresorju. Zlomljena zračna cev, ki ni podprta, je izjemno nevarna, in se lahko zelo hitro vrti, pri čemer lahko zadene kakšno osebo ali v zrak izpiha tujke.

Cevi ne poskušajte ujeti, ampak nemudoma odstranite vse gledalce iz območja nevarnosti, izključite dovod zraka, kompresor izključite z gumbom VKLOP/IZKLOP in nato odstranite cev s kompresorja.

Odstranjevanje embalaže

Na osnovi moderne serijske proizvodnje ni verjetno, da bi vaš kompresor bil pomanjkljiv ali da bi manjkal kakšen del. Če kljub temu odkrijete napako, stroja ne vključite, preden deli niso zamenjani ali napaka ni odpravljena. Neupoštevanje tega predpisa bi lahko povzročilo resne poškodbe.

Montaža

Kolesa, sl. 2

- 1 Za pritrjevanje koles (12) najprej skozi kolo napeljite podložko s sornikom kolesa. Nato dodajte eno podložko in šeststrobo matico na notranji strani kolesa. Sedaj matico toliko pritegnite z roko, da se kolo še lahko vrtilo.
- 2 Potisnite enoto kolesa skozi zanko pod rezervoarjem.
- 3 Pritrdite jo s podložko, varnostno podložko in matico in to trdno pritegnite.
- 4 Postopek ponovite za drugo kolo.

Gumijaste noge, sl. 3

Pritrdite gumijaste noge na spodnji strani zanke na sprednji strani rezervoarja s priloženimi vijaki, poševnimi podložkami in maticami.

Olje, sl. 4

Opozorilo: Pred prvo uporabo obvezno preverite nivo olja!

Obratovanje brez olja povzroči nepopravljive poškodbe naprave in izniči garancijo.

- 1 Iz plastike na zgodnji strani ogrodja ročice na ohišju kompresorja odstranite vijak za dolivanje olja (14).
- 2 Napolnite olje v ogrodje ročice, dokler nivo olja v kontrolnem okencu (16) ne sega do sredine rdečega kroga.
- 3 Ponovno namestite nov vijak za dolivanje olja (14), ki je v obsegu dobave, in ga trdno pritegnite.

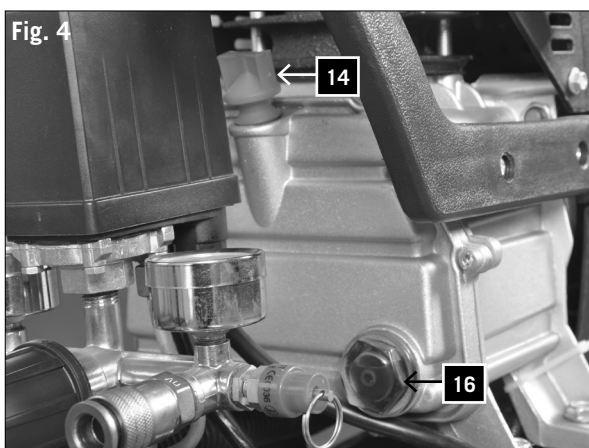
Fig. 2



Fig. 3



Fig. 4



- Remaining hazards can be minimized by following the instructions given in the chapters „Safety notes“ and „Use as authorized“ as well as in the entire operating manual.

Even when all safety measures are taken, it is not possible to exclude all remaining hazards. Due to the construction of the machine, the following risks can occur:

- Injury of the lung when no breathing mask is worn.
- Injury of the ear when no ear protection is worn.
- Injury of the eyes when no efficient goggles (or protective screen) are worn.

Warning:

If an air hose is broken off or damaged, the air input on the compressor must be switched off. A broken air hose that is not supported, is extremely dangerous and can quickly start to rotate, hitting people or blowing foreign bodies in the air.

Do not try to catch the hose. Instead, immediately remove all spectators from the dangerous area, cut off the air input, and switch the machine off by pressing the ON/OFF switch. Then remove the hose from the compressor.

Unpacking

Due to modern series production it is improbable that your compressor has any defects or that a part is missing. Should you note a fault, however, do not switch the machine on before the parts are replaced or the fault has been remedied. Not observing this instruction can lead to serious injuries.

Assembly

Wheels, fig. 2

- 1 To attach the wheels (12), pass a washer with the wheel bolt through the wheel. Then add a washer and a hexagon nut on the inside of the wheel. Fasten the nut by hand so that the wheel still can be rotated.
- 2 Push the wheel unit through the ear below the tank.
- 3 Fasten it with a washer, a safety washer and a nut and tighten them securely.
- 4 Repeat this process with the second wheel.

Rubber feet, fig. 3

Attach the rubber feet on the ear at the bottom of the tank's front side using the screws, washers and nuts provided.

Oil, fig. 4

Warning: It is essential to check the oil level prior to initial use!

Using the device without oil will lead to irreparable damages to device and the warranty will be void.

- 1 Remove the plastic oil inlet plug (14) on the top of the compressor housing's crankcase.
- 2 Fill the oil into the crankcase until the oil level in the glass sight gauge (16) has reached the centre point of the red circle.
- 3 Replace the new oil inlet bolt (14) included in the delivery and tighten it securely.

⚠ További kockázatok

A gépet modern technológiával, az elismert biztonsági szabályoknak megfelelő módon készítették el.

Mindazonáltal, néhány kockázat továbbra is fennáll.

- A zaj is veszélyeztetheti az egészséget. Amennyiben a munka során túllépi a megengedett zajszintet, akkor feltétlenül viseljen hallásvédőt.
- Nem előírászerű villamos csatlakozóvezetékek használatakor áramütésveszély jelentkezhet.
- Továbbá a nem nyilvánvaló maradék kockázatok minden elővigyázatosság ellenére sem szüntethetők meg.
- Minimálisra csökkenthetők azonban a biztonsági utasítások, a rendeltetészerű használat és a kezelési útmutató együttes betartásával.

A készülék előírászerű használata mellett sem lehet minden maradék kockázatot kizárni. A készülék szerkezete miatt a következő kockázatok merülhetnek fel:

- A tüdő károsodása, ha nem viselnek hatékony légzésvédő maszkot.
- Halláskárosodás, ha nem viselnek hatékony hallásvédőt.
- Szemkárosodás, ha nem viselnek hatékony védőszemüveget (vagy védőpajzsot).

Figyelmeztetés:

Amennyiben egy levegőtömlő megtörik vagy megsérül, akkor le kell kapcsolni a levegőellátást a kompresszoron. Az eltört levegőtömlő, amely nincs rögzítve, rendkívül veszélyes és nagyon gyorsan foroghat, melynek során személyeket találhat el vagy idegen tárgyakat fújhat a levegőbe. Ne próbálja meg elkapni a tömlőt, hanem azonnal távolítson el minden bémésködőt a veszélyzónából, zárja el a levegőellátást, kapcsolja ki a kompresszort a BE/KI kapcsolóval, majd vegye le a tömlőt a kompresszorról.

Kicsomagolás

A modern sorozatgyártásnak köszönhetően nem valószínű, hogy az Ön kompresszora hibás lenne, vagy hogy hiányozna bármely alkatrésze. Amennyiben hibát észlel, akkor ne kapcsolja be a gépet, az alkatrészek cseréje vagy a hiba elhárítása előtt. Ezen előírás figyelmen kívül hagyása súlyos sérüléseket okozhat.

Összeszerelés

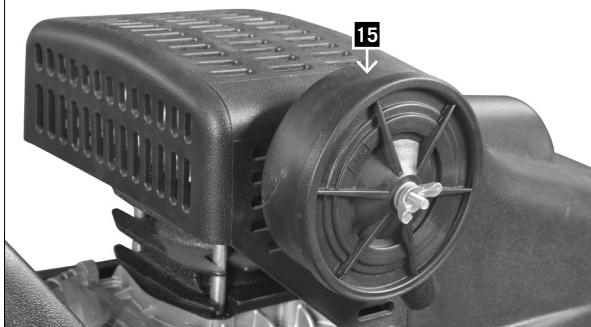
Kerekek, 2. ábra

- 1 A kerekek (12) rögzítéséhez először vezessen át a kereken egy alátétet a kerékcsapszeggel. Ezután helyezzen fel egy alátétet és egy hatlapú anyát a kerék belső oldalára. Ezután húzza meg kézzel annyira az anyát, hogy a kerék még forgatható legyen.
- 2 Tolja át a kerékegységet a tartály alatti fülön.
- 3 Rögzítse egy alátéttel, egy biztonsági alátéttel és egy anyával, majd húzza meg szorosan.
- 4 Ismétlje meg ezt a folyamatot a másik keréknél.

Gumilábak, 3. ábra

Rögzítse a gumilábakat a fülre lent a tartály elülső oldalán a mellékelt csavarok, alátétek és anyák felhasználásával.

Fig. 5



Zračni filter, sl. 5

Opozorilo: Zračni filter morate montirati pred prvo uporabo. Obratovanje brez zračnega filtra poškoduje kompresor in izniči garancijo.

Zračni filter (15) privijete in pritegnete na desno stran valja.

Zagon

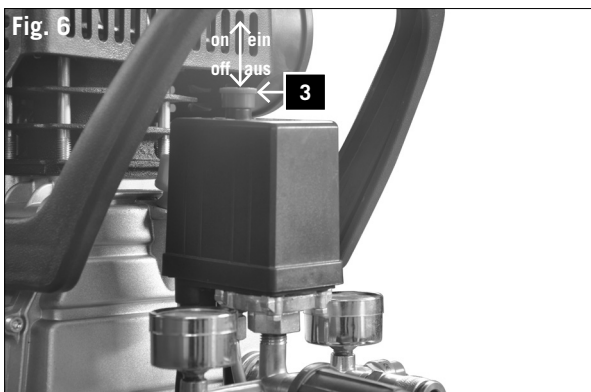
Opozorilo:

Pred prvo uporabo obvezno preverite nivo olja!

- 1 Preverite, ali je mesto postavitve kompresorja čisto, suho in dobro prezračeno.
- 2 Prepričajte se, da je nivo olja pravilen in da je montiran zračni filter.
- 3 Kompresor zaženite tako, kot je opisano v poglavju »Vklon in izklop kompresorja«. Pri prvem vklopu naj kompresor deset minut deluje z odprtim izpustnim ventilom brez obremenitve, tako da se vsi deli dobro namažejo.

Opozorilo: Ker iz izhoda izstopa stisnjen zrak, ga ne smete usmeriti proti upravljalnemu osebju ali proti drugim osebam v okolici. Zraka, ki prihaja iz naprave, ne smete vdihavati. Dnevno preverite nadtladni ventil.

Fig. 6



Vklon in izklop kompresorja, sl. 6

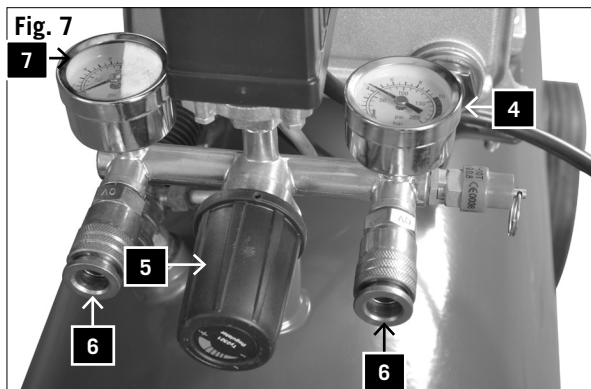
- 1 Preverite tipsko ploščico na kompresorju: 230 - 240 V (ali 110 - 120 V).
- 2 Kabel kompresorja priključite na standardno vtičnico (240 V (ali 120 V) in napravo vklopite.
- 3 Za vklop kompresorja privzdignite stikalo VKLOP/IZKLOP (3) na pokrovu tlačnega stikala (2).
- 4 Za izklop kompresorja stikalo VKLOP/IZKLOP pritisnite navzdol.

Obratovanje

Sl. 7

- 1 Tlak v rezervoarju je uravnavan s tlačnim stikalom pod pokrovom tlačnega stikala (2). Ko je dosežen najvišji nastavljen tlak, se tlačno stikalo aktivira in motor izključi. Tlak se nato manjša, tako kot se troši zrak skozi priključeno orodje, dokler ni dosežen najnižji nastavljen tlak. Nato tlačno stikalo ponovno vključi motor. Upravljalna oseba na kompresorju mora paziti, da se med obratovanjem pod vplivom naraščajočega in padajočega tlaka v rezervoarju motor vklopi in izklopi. Motor se zažene brez predhodnega opozorila.
- 2 Najvišji in najnižji tlak sta tovarniško nastavljeni. Teh nastavitvev ne smete spreminjati.
- 3 Vse dele dodatne opreme priključite na izpustni ventil (6).
- 4 Tlak nastavljivega izpusta lahko, kot je prikazano na nastavljivem izpustnem manometru (7), z vrtenjem nastavljivega gumba (5) spreminjate.

Fig. 7



Air filter, fig. 5

Warning: The air filter must be installed before the initial use. Using the device without air filter will damage the compressor and void the warranty.

The air filter (15) is attached on the right side of the cylinder and screwed tightly.

Start-up

Warning:

Prior to initial use, the oil level must be checked!

- 1 Ensure the mounting location of the compressor is clean, dry and well ventilated.
- 2 Make sure the oil level is correct and the air filter has been mounted.
- 3 Start the compressor as described in section "Switching the compressor on and off". If compressor is switched on for the first time, let the compressor run without load and with open drain valve for ten minutes so that all components are well lubricated.

Warning: Since compressed air is escaping from the outlet, the outlet must not be directed towards the machine operator or persons in the surrounding area. The air emitted by the device must not be inhaled. Check the pressure control valve every day.

Switching the compressor on and off, fig. 6

- 1 Check the type plate on the compressor: 230 - 240 V (or 110 - 120 V).
- 2 Plug the compressor cable into a standard mains socket (240 V or 120 V) and switch the device on.
- 3 To turn the compressor on, lift the ON/OFF switch (3) at the pressure switch cover (2).
- 4 Push the ON/OFF switch down to turn the compressor off.

Operation

Fig. 7

- 1 The pressure in the tank is controlled by the pressure switch under the pressure switch cover (2). If the set maximum pressure is reached, the pressure switch is activated and the motor is switched off. The pressure will decrease in accordance with the air used by the tool that is connected to the compressor until the set minimum pressure is reached. The pressure switch then turns the motor on again. The operator of the device should keep in mind that the motor switches on and off during operation due to the increasing and decreasing pressure in the tank. The motor starts without any previous warning.

Olaj, 4. ábra

Figyelmeztetés: Az első használat előtt mindenképp vizsgálja meg az olajsíntet!

Ha a készüléket olaj nélkül működteti, az javíthatatlan sérüléseket okoz és elvesz a garancia.

- 1 Vegye le fent a kompresszorház tekerőkar-dobozában lévő műanyag olajbeeresztő csavart (14).
- 2 Töltsön be olajat a tekerőkar-dobozba, amíg az olajsínt a kémlelőüvegben (16) el nem éri a piros kör középpontját.
- 3 Helyezze fel az új olajbeeresztő csavart, amely a szállítási tartalom részét képezi (14), és jól húzza meg.

Légszűrő 5. ábra

Figyelmeztetés: A légszűrőt az első használat előtt kell felszerelni. A légszűrő nélküli üzemeltetés károsítja a kompresszort és elvesz a garancia.

A légszűrőt (15) a henger jobb oldalára kell felcsavarozni és jól meg kell húzni.

Beüzemeltetés előtt

Figyelmeztetés:

Az első használat előtt mindenképp vizsgálja meg az olajsíntet!

- 1 Gondoskodjon arról, hogy a kompresszor felállítási helye tiszta, száraz legyen és jól szellőzzön.
- 2 Győződjön meg arról, hogy az olajsínt megfelelő, és hogy a légszűrő fel van szerelve.
- 3 Indítsa el a kompresszort „A kompresszor be- és kikapcsolása” szakaszban leírtaknak megfelelően. Az első bekapcsolás után tíz percig hagyja járni a kompresszort terhelés nélkül és nyitott leeresztő szeleppel, hogy minden alkatrész kenése jó legyen.

Figyelmeztetés: Mivel a kimeneten sűrített levegő távozik, ezért a kimenetet nem szabad a kezelőszemélyre vagy a közelben tartózkodó más személyre irányítani. A készülék által kibocsátott levegőt nem szabad belélegezni. A túlnyomásszelepet naponta ellenőrizze.

A kompresszor be- és kikapcsolása, 6. ábra

- 1 Ellenőrizze a kompresszor típusabláját: 230 - 240 V (vagy 110 - 120 V).
- 2 Csatlakoztassa a kompresszor kábelét egy szabványos csatlakozóaljzatba (240 V (vagy 120 V) és kapcsolja be a készüléket.
- 3 A kompresszor bekapcsolásához emelje meg a nyomáskapcsoló burkolatán (2) található BE/KI kapcsolót (3).
- 4 A kompresszor kikapcsolásához nyomja le a BE/KI kapcsolót.

Üzemeltetés

7. ábra

- 1 A tartályban a nyomást a nyomáskapcsoló burkolata (2) alatt található nyomáskapcsoló szabályozza. Ha elérte a beállított maximális nyomást, akkor aktiválódik a nyomáskapcsoló és kikapcsol a motor. Ezután csökken a nyomás, ahogy a csatlakoztatott szerszám felhasználja a levegőt, amíg el nem éri a beállított minimális nyomást. Ezután a nyomáskapcsoló ismét bekapcsolja a motort. A kompresszor kezelőszemélyének figyelni kell arra, hogy üzemelés közben a motor be- és kikapcsoljon a tartályban uralkodó nyomás emelkedésének és csökkenésének megfelelően. A motor minden figyelmeztetés nélkül kapcsol be.

Fig. 8

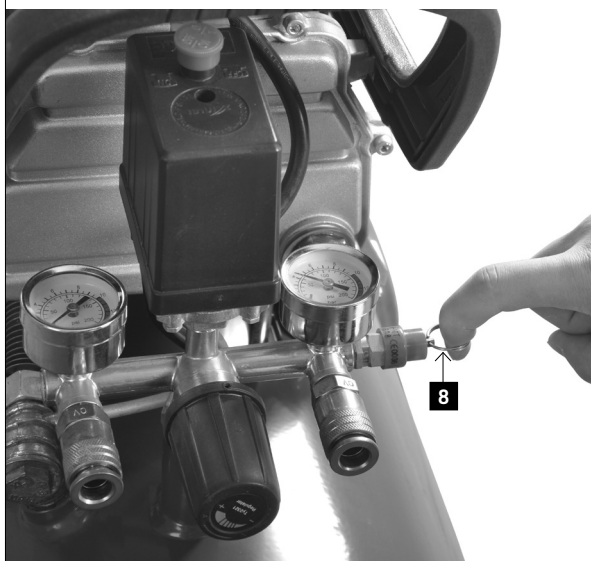


Fig. 9



Fig. 10



Pozor: Da lahko odčitate pravilen izhod na merilniku izhoda, mora skozi le-tega teči zrak.

Nastavljiv ventil morate natančno nastaviti in merilno napravo odčitati pri odprtem ventilu, medtem ko zrak iz nastavljivega izpusta teče skozi opremo.

Za povečanje zračnega tlaka, obrnite ventil v smeri urnega kazalca. Za zmanjšanje zračnega tlaka, obrnite ventil v nasprotni smeri urnega kazalca.

Pozor: Če zrak med nastavljanjem ne teče, bo prikaz napačen. Za pravilen prikaz mora zrak teči.

5 Ko ste dela zaključili ali kompresor pustite brez nadzora, ga izklopite v skladu z naslednjim postopkom:

- Pritisnite stikalo VKLOP/IZKLOP (3).
- Počakajte, da se stisnjen zrak sprosti preko izpustnega ventila pod pokrovom stikala (2).

Pozor: Ko gumb pritisnete navzdol, bi morali zaslišati kratko sproščanje zraka (približno 1/2 sekunde).

Sl. 8

- Stroj izklopite in izvlecite električni vtič.
- Potegnite obroč na varnostnem ventilu (8) da preverite, ali se je stisnjen zrak sprostil iz rezervoarja, ali odprite izpustno pipo rezervoarja, da sprostite tlak.

Vzdrževanje

Opozorilo: Pri vseh vzdrževalnih delih in čiščenju izklopite motor in izvlecite omrežni vtič.

Sl. 9 in 10

1 Po prvih desetih obratovalnih urah izpraznite olje iz ogrodja ročice in nalijte čisto olje. V ta namen odstranite čep za olje na ogrodju ročice (levo spodaj pod ogrodjem ročice).

Pozor: SAE 30 (viskoznost 30) ali L-DAB 100 nad 10 °C SAE 10 (viskoznost 10) ali L-DAB 68 pod 10 °C

2 Po 500 obratovalnih urah vedno odtočite olje preko odtočnega vijaka (17) in napolnite ročni posodo s čistim oljem.

3 Po vsakem obratovalnem dnevu uporabite izpustni vijak (10) pod rezervoarjem, da izpustite kondenzat.

4 Redno preverite notranjost kartuše zračnega filtra. Snemite plastičen pokrov (A) z ohišja (B) in očistite filter (C). Po čiščenju zračni filter ponovno vstavite in pokrov ponovno zaprite. Pozor! Kompresor naj nikoli ne deluje brez zračnega filtra.

5 Dnevno preverite delovanje varnostnega ventila. Pri preverjanju mora v rezervoarju biti skoraj najvišji tlak.

Za preverjanje ventila, ustvarite tlak v rezervoarju in potegnite obroč na varnostnem ventilu navzven.

Iz ventila bi moral izhajati zrak.

Sprostite ventil na varnostnem ventilu, nato se mora izstopanje zraka ustaviti.

- 2 The maximum and minimum pressure values were set in the factory. These settings must not be modified.
- 3 All accessory parts have been connected to the adjustable outlet value (6).
- 4 The pressure of the adjustable outlet can be changed by turning the adjustment knob as illustrated on the adjustable outlet pressure gauge (7).

Caution: In order to be able to read out the correct output at the output gauge, air has to flow through the outlet. The adjustable valve must be aligned and the gauge read out while the valve is open and the air is flowing from the adjustable drain through the accessory part.

To increase the air pressure, turn the valve in clockwise direction. To reduce the air pressure, turn the valve counter-clockwise.

Caution: If you don't let the air flow during the settings, you will have an incorrect display. For a correct display, the air has to flow.

When you have completed your work or if you leave the compressor unattended, switch the device off as described below:

- Press down the ON/OFF switch.
- Wait until the compressed air has been released via the drain valve below the switch over (2).

Caution: When you press the button down you should hear a short air release. (approx. ½ second).

Fig. 8

- Switch the machine off and pull out the mains plug.
- Pull the ring on the safety valve (8) to ensure that the compressed air has been released from the tank or open the drain valve of the tank in order to release the pressure.

Maintenance

Warning: Before any maintenance or cleaning work turn off the motor and unplug the mains plug.

Fig. 9 und 10

- 1 After the first ten operating hours, empty the crankcase by removing the oil and refill with clean oil. For this purpose, remove the oil plug on the crankcase (on the bottom left of the crankcase).

Caution: SAE 30 (viscosity 30) or L-DAB 100 over 10 °C

SAE 10 (viscosity 10) or L-DAB 68 below 10 °C

- 2 After 500 operating hours always drain off the oil via the drain plug (17) and refill the crankcase with clean oil.
- 3 After each operating day release the condensate by using the drain plug (10) below the tank.
- 4 Check the interior air filter cartridge at regular intervals. Remove the plastic cover (A) from the casing (B) and clean the filter (C). After the cleaning insert the air filter again and close the cover. **Caution!** Never let the compressor run without air filter.
- 5 Check the functioning of the safety valve on a daily basis. While checking the valve, the pressure value in the tank must be nearly at the maximum.

To check the valve, put the tank under pressure and pull the ring on the safety valve outwards. Air should now be escaping from the valve. Loosen the ring on the safety valve and the air outlet should stop.

- 2 A maximális és minimális nyomás beállítása gyárilag történt. Ezeket a beállításokat nem szabad módosítani.
- 3 Minden tartozékot csatlakoztattak a beállítható kieresztő szelepre (6).
- 4 A beállítható kieresztés nyomása, amint azt a beállítható kimeneti nyomásmérő (7) jelzi, a beállítható fej (5) forgatásával módosítható.

Figyelem: Annak érdekében, hogy a kimeneti mérőn a helyes kimenetet lehessen leolvasni, levegőnek kell áthaladni a kimeneten.

A beállítható szelepet be kell állítani és a mérőkészüléket nyitott szelep mellett kell leolvasni, amikor levegő áramlik ki a beállítható leeresztésen a tartozékon keresztül.

A levegő nyomásának növeléséhez forgassa a szelepet az óramutató járásával megegyező irányba. A levegő nyomásának csökkentéséhez forgassa a szelepet az óramutató járásával ellentétes irányba. **Figyelem:** Ha beállítás közben nem áramlik a levegő, akkor a kijelzőn hamis érték látható. A helyes értékhez áramolni kell a levegőnek. Ha befejezte a munkát, vagy ha felügyelet nélkül hagyja a kompresszort, akkor kapcsolja ki a készüléket a következőképpen:

- Nyomja le a BE/KI kapcsolót (3).
- Várja meg, hogy megszűnjön a sűrített levegő nyomása a kapcsolóburkolat (2) alatti leeresztő szelepen keresztül.

Figyelem: Amikor lenyomja a gombot, akkor egy rövid ideig kiáramló levegő hangját kell hallania (kb. ½ másodperc).

8. ábra

- Kapcsolja ki a gépet, és húzza le a hálózati csatlakozódugót.
- Húzza meg a biztonsági szelep (8) gyűrűjét, hogy biztos lehessen abban, hogy távozott a sűrített levegő a tartályból, vagy nyissa meg a tartály leeresztő csapját, hogy távozhasson a nyomás.

Karbantartás

Figyelmeztetés: Minden karbantartási és tisztítási műveletnél kapcsolja ki a motort és húzza ki a hálózati csatlakozódugót

9. és 10. ábra

- 1 NAz első tíz üzemóra után engedje le az olajat a tekerőkar-dobozból, és töltsse fel friss olajjal. Ehhez távolítsa el a tekerőkar-doboz olajdugóját (a tekerőkar-doboz bal alsó részén).

Figyelem: SAE 30 (viszkozitás: 30) vagy L-DAB 100, 10 °C fölött

SAE 10 (viszkozitás: 10) vagy L-DAB 68, 10 °C alatt SAE 10 (Viskosität 10) oder L-DAB 68 unter 10 °C

- 2 500 üzemóránként engedje le az olajat a leeresztő csavaron (17) keresztül és töltsse fel friss olajjal a tekerőkar-dobozt.
- 3 A kondenzátum leeresztéséhez minden munkanap után használja a tartály alatti leeresztő csavart (11).
- 4 Rendszeresen ellenőrizze a légszűrő patronokat belül. Vegye le a műanyag fedelet (A) a házról (B) és tisztítsa meg a szűrőt (C). A tisztítás után helyezze be újra a légszűrőt és zárja le a fedelet.
- Figyelem!** Soha ne működtesse a kompresszort légszűrő nélkül.
- 5 Ellenőrizze naponta a biztonsági szelep működését. Ellenőrzéskor közel maximális nyomásnak kell lenni a tartályban.

A szelep ellenőrzéséhez helyezze nyomás alá a tartályt, és húzza kifelé a biztonsági szelep gyűrűjét.

Opozorila

Pri tem preskusu morate nositi zaščitna očala. Med tem preskusom ne držite obraza v bližini varnostnega ventila, saj tam zrak izstopa pod visokim tlakom. Če varnostni ventil ne deluje pravilno tako kot je zgoraj navedeno, kompresor nemudoma izključite in ventil odnesite na pregled k vašemu prodajalcu. S kompresorjem ne delajte, če varnostni ventil ne deluje pravilno, kot je opisano zgoraj.

Splošen pregled

- 1 Redno preverjajte, ali so vsi pritrdilni vijaki dobro pritegnjeni.
- 2 V kratkih razmikih redno pregledajte električni kabel za poškodbe. Poškodovan kabel mora zamenjati strokovnjak, da preprečite nevarnosti.

Čiščenje

- 1 Dovod in odvod zraka morata vedno biti prosta in čista.
- 2 Redno odstranite prah in umazanijo z mehko krtačo ali z mehko krpo.
- 3 Vse gibljive dele namažite v rednih presledkih.
- 4 Če morate očistiti telo kompresorja, ga obrišite z mehko, vlažno krpo. Uporabite lahko sredstvo za pomivanje posode, vendar ne z alkoholom, bencinom ali kakšnim drugim čistilom.
- 5 Za čiščenje plastičnih delov nikoli ne uporabljajte jedkih sredstev. Previdno: Naprava ne sme nikoli priti v stik z vodo.

Servisne informacije

Pomembno je, da se zagotovi, da so v primeru tega izdelka velja naslednje delov normalno delovanje ali normalne obrabe oz. Naslednji deli se štejejo kot potrošni material.

Obrabnih delov *: pasovi, sklopke

* Ali ni nujno vsebovana v obsegu dobave!

⚠ Električni priključek

Nameščeni elektromotor je priključen, tako da je pripravljen za uporabo. Priključek ustreza zadevnim standardom VDE in DIN. Omrežni priključek in uporabljen podaljšek na strani kupca morata ustrezati predpisom. Poškodovan električni priključni vodnik

Na električnih priključnih vodih pogosto nastanejo poškodbe izolacije. Vzroki za to so lahko:

- Otiščanci, če priključne vode speljete skozi okna ali reže vrat.
- Pregibi zaradi nepravilne pritrditve ali vodenja priključnih vodov.
- Rezi zaradi vožnje preko priključnih vodov.
- Poškodbe izolacije zaradi iztrganja iz stenske vtičnice.
- Pretrgana mesta zaradi staranja izolacije.

Takih poškodovanih električnih priključnih vodnikov ne smete uporabljati, ker so zaradi poškodb izolacije smrtno nevarni. Redno preverjajte, ali so električni priključni vodniki poškodovani. Pri tem pazite, da priključni vodnik pri preverjanju ne bo visel na električnemu omrežju. Električni priključni vodniki morajo ustrezati zadevnim določilom standardov VDE in DIN. Uporabljajte samo priključne vode z oznako H05VV-F. Po predpisih mora biti opis tipa priključnega voda natisnjen na njem.

Warnings

For this test you have to wear goggles. During this test keep your face away from the safety valve because air with high pressure will escape from this valve. Should the safety valve not function properly as described above, switch the compressor off immediately and have the valve checked by your retailer. If the safety valve does not function correctly as described above, do not work with the compressor.

General inspection

- 1 At regular intervals, check that all attachment screws are properly and securely tightened.
- 2 Check the electric cable for damages regularly and at frequent intervals. A damaged cable must be replaced by an expert in order to avoid any hazard.

Cleaning

1. Always keep the air inlets and outlets free and clean.
2. Remove dust and dirt regularly using a soft brush or cloth.
3. Lubricate all moving parts at regular intervals.
4. If the compressor body needs cleaning, wipe it with a soft, moist cloth. You may use a mild detergent but no alcohol, benzine or any other cleaning agent.
5. Never use caustic agents to clean plastic parts. **Caution:** The device must never get in contact with water.

Service information

Please note that the following parts of this product are subject to normal or natural wear and that the following parts are therefore also required for use as consumables. Wear parts*: Belt, clutch

* Not necessarily included in the scope of delivery!

⚠ Electric connection

The electrical motor installed is connected and ready for operation. The connection complies with the applicable VDE and DIN provisions. The customer's mains connection as well as the extension cable used must also comply with these regulations.

Damaged electrical connection cable

The insulation on electrical connection cables is often damaged. This may have the following causes:

- Passage points, where connection cables are passed through windows or doors.
- Kinks where the connection cable has been improperly fastened or routed.
- Places where the connection cables have been cut due to being driven over.
- Insulation damage due to being ripped out of the wall outlet.
- Cracks due to the insulation ageing.

Such damaged electrical connection cables must not be used and are life-threatening due to the insulation damage. Check the electrical connection cables for damage regularly. Make sure that the connection cable does not hang on the power network during the inspection. Electrical connection cables must comply with the applicable VDE and DIN provisions. Only use connection cables with the marking „H05VV-F“. The printing of the type designation on the connection cable is mandatory.

A szelepen keresztül levegőnek kell távozni. Ha kioldja a gyűrűt a biztonsági szelepen, akkor a levegő kiáramlásának meg kell állni.

Figyelmeztetések

Ennél a tesztnél védőszemüveget kell viselni. A teszt során ne tartsa az arcát a biztonsági szelep közelébe, mert ott nagynyomású levegő áramlik ki. Amennyiben a biztonsági szelep nem működik szabályszerűen a fenti leírás alapján, akkor azonnal kapcsolja ki a kompresszort és ellenőriztesse a szelepet a szervizzel, ahol a gépet vásárolta. Ne dolgozzon a kompresszorról, ha a biztonsági szelep nem működik szabályszerűen, a fenti leírásnak megfelelően.

Általános ellenőrzés

- 1 Ellenőrizze rendszeresen, hogy jól meg van-e húzva minden rögzítőcsavar.
- 2 Ellenőrizze rendszeresen és rövid időközönként, hogy nem sérült-e meg a villamossági kábel. A sérült kábelt a veszélyek elkerülése érdekében szakemberrel kell kicseréltetni.

Tisztítás

- 1 A levegő be- és kimeneteit mindig tartsa szabadon és tiszta állapotban.
- 2 Egy puha kefével vagy puha kendővel rendszeresen távolítsa el a port és a szennyeződést.
- 3 Minden mozgó alkatrészt rendszeres időközönként kenni kell.
- 4 Ha a kompresszor testét meg kell tisztítani, akkor azt egy puha nedves kendővel törölje le. Enyhe mosogatószer használható, de alkohol, benzin vagy más tisztítószer nem.
- 5 Soha ne használjon maró hatású anyagot a műanyag alkatrészek tisztításához.

Vigyázat: A készülékkel soha ne érintkezzen víz.

Szervíz-információk

Figyelembe kell venni, hogy ennél a termékénél a következő részek már használat szerinti vagy természetes kopásnak vannak alávetve ill. a következő részekre van mint fogyóeszközökre szükség.

Gyorsan kopó részek*: Öv, kapcsolási

* nincs okvetlenül a szállítás terjedelmében!

⚠ Elektromos csatlakoztatás

A telepített elektromos motor üzemkészen csatlakozik. A csatlakozás megfelel a vonatkozó VDE és DIN rendelkezéseknek. A vásárló által használt hálózati csatlakozó, valamint az általa használt hosszabbító vezeték is feleljen meg ezeknek az előírásoknak.

Sérült elektromos csatlakozóvezetékek Az elektromos csatlakozóvezetékek szigetelése gyakran megsérül.

Ennek oka lehet:

- Nyomási helyek, ha a csatlakozóvezeték ablak- vagy ajtóréseken keresztül vezet.
- Törési helyek a csatlakozóvezetékek szakszerűtlen rögzítése vagy vezetése miatt.
- Vágási helyek a csatlakozóvezetéken való áthajtás miatt.
- Szigetelés sérülése a fali csatlakozóaljzattól való kiszakítás miatt.
- Repedések a szigetelés öregedése miatt.

Motor na izmenični tok

- Omrežna napetost mora biti ~ 230 V.
- Podaljški do 25 m morajo imeti prečni prerez 1,5 kvadratnega milimetra.

Priključevanje in popravila električne opreme lahko izvajajo samo električarji.

V primeru povpraševanja morate navesti spodnje podatke:

- Vrsta toka, ki napaja motor
- Podatki tipske ploščice stroja
- Podatki tipske ploščice motorja

Iskanje napak

Motnja	Možen vzrok	Pomoč
Motor se ne zažene, deluje počasi ali se skrajno segreva.	Napaka toka ali prenizka omrežna napetost.	Preverite omrežno napetost.
	Predolg ali pretanek napajalni kabel.	Pri trgovcu nabavite nov kabel.
	Okvarjeno tlačno stikalo.	Dajte v popravilo ali zamenjavo k prodajalcu.
	Okvarjen motor.	Dajte v popravilo ali zamenjavo k prodajalcu.
Glavni kompresor je trden, zataknen.	Glavni kompresor je trden, zataknen.	Okvarjene dele dajte v popravilo ali zamenjavo k prodajalcu.
	Gibljivi deli so poškodovani zaradi vročine na osnovi nezadostnega mazanja.	Ročnično gred, ležaj, vezni drog, batne obročke itd. dajte v popravilo ali po potrebi zamenjavo k prodajalcu.
Tresenje ali neobičajen zvok.	Gibljivi deli so poškodovani ali blokirani s tujki.	Dajte na pregled k prodajalcu in po potrebi popravilo.
	Ohlapni deli.	Dajte na pregled k prodajalcu in po potrebi popravilo.
	Tujki v kompresorju.	Dajte na pregled k prodajalcu in po potrebi popravilo.
	Batnica s sedežem ventila.	Pri prodajalcu dajte povečati tesnilni obroč.
Nezadosten tlak ali zmanjšana kapaciteta izpusta.	Gibljivi deli so prevroči.	Dajte v popravilo ali zamenjavo k prodajalcu.
	Motor deluje prepočasi.	Dajte na pregled k prodajalcu in po potrebi popravilo.
	Umazana kartuša zračnega filtra.	Očistite ali zamenjajte kartušo filtra.
	Puščanje varnostnega ventila.	Stikalo dajte v popravilo ali zamenjavo k prodajalcu.
	Puščanje cevi.	Dajte na pregled k prodajalcu in po potrebi popravilo.
	Poškodovano tesnilo.	Dajte na pregled k prodajalcu in po potrebi popravilo.
Previsoka poraba olja.	Poškodovan ali s karbonom onesnažen sedež ventila.	Dajte na pregled k prodajalcu in po potrebi popravilo.
	Poškodovan batni obroček ali valj.	Dajte na pregled k prodajalcu in po potrebi popravilo.
	Previsok nivo olja.	Raven olja ohranjajte na pravilnem nivoju.
	Odprtina v čepu za polnjenje olja (14) je blokirana.	Preverite in očistite.
	Obrabljen ali poškodovan batni obroček in/ali valj.	Dajte na pregled k prodajalcu in po potrebi popravilo.

AC motor

- The mains voltage must be 230 V~
- Extension cables up to 25 m long must have a cross-section of 1.5 mm².

Connections and repairs of electrical equipment may only be carried out by an electrician. Please provide the following information in the event of any enquiries:

- Type of current for the motor
- Machine data - type plate
- Machine data - type plate

Trouble-shooting

Failure	Possible cause	Remedy
Motor does not start, runs too slowly, or gets extremely hot.	Fault in electric current or mains voltage too low.	Check mains voltage.
	Electric cable too long or too thin.	Get a new cable from your dealer.
	Faulty pressure switch.	Have it repaired or replaced by your dealer.
	Faulty motor.	Have it repaired or replaced by your dealer.
	Main compressor does not run smoothly, got stuck.	Have it repaired or defective parts replaced by your dealer.
Main compressor does not run smoothly, got stuck.	Moving parts damaged by heat due to insufficient lubrication.	Crank shaft, bearing, connecting rod, piston rings etc. to be checked by your dealer and replaced, if needed.
	Moving parts damaged or blocked by foreign bodies.	
Vibrations or strange noise.	Loose parts.	Have checked by your dealer and repaired, if needed.
	Foreign body in compressor.	Have checked by your dealer and repaired, if needed.
	Piston rod with valve seat.	Have the gasket enlarged by your dealer.
	Moving parts too hot.	Have repaired by your dealer or replaced.
Insufficient pressure or drop in output capacity.	Motor runs too slowly.	Have checked by your dealer and repaired, if needed.
	Dirty filter cartridge.	Clean or replace filter cartridge.
	Leakage in safety valve.	Have switch repaired or replaced by your dealer.
	Leakage in tube.	Have checked by your dealer and repaired, if needed.
	Gasket damaged.	Have checked by your dealer and repaired, if needed.
	Valve seat damaged or covered with carbon layer.	Have checked by your dealer and repaired, if needed.
	Piston ring or cylinder damaged.	Have checked by your dealer and repaired, if needed.
Oil consumption too high.	Oil level too high.	Keep oil at correct level.
	Hole in oil inlet plug (14) blocked.	Check and clean it.
	Piston ring and/or cylinder worn or damaged.	Have checked by your dealer and repaired, if needed.

Ne használjon ilyen sérült elektromos csatlakozóvezetékeket, mivel használatuk a szigetelés sérülése miatt életveszélyes. Rendszeresen ellenőrizze, hogy nem sérültek-e az elektromos csatlakozóvezetékek. Ügyeljen arra, hogy ellenőrzéskor a vezeték ne csatlakozzon a hálózatra. Az elektromos csatlakozóvezetékek feleljenek meg a vonatkozó VDE és DIN rendelkezéseknek. Csak H05VV-F jelölésű csatlakozóvezetékeket használjon. A csatlakozóvezeték típusának megnevezését a vezetéken fel kell tüntetni.

Váltóáramú motor

- A hálózati feszültség 230 V~ legyen
- A 25 méternél rövidebb hosszabbító vezetékek keresztmetszete 1,5 négyzetmilliméter legyen.

Az elektromos berendezések csatlakoztatását és javítását csak villamossági szakember végezheti.

Kérdései esetén az alábbi adatokat kell megadni:

- Motor áramtípusa
- Gép típuscímkejének adatai
- Motor típuscímkejének adatai

Hibakeresés

Üzemzavar	Lehetséges ok	Elhárítás
A motor nem indul be, túl lassú vagy nagyon felforrósodik.	Áramhiba vagy a hálózati feszültség túl alacsony.	Ellenőrizze a hálózati feszültséget. Szerezzen be új kábelt a kereskedőtől.
	Az áramkábel túl hosszú vagy túl vékony.	A kereskedővel javíttassa meg vagy cseréltesse ki.
	Hibás nyomáskapcsoló.	A kereskedővel javíttassa meg vagy cseréltesse ki.
	Hibás motor.	A kereskedővel javíttassa meg vagy cseréltesse ki a hibás alkatrészeket.
A főkompresszor túl erősen jár, megakadt.	Károsodtak a mozgó alkatrészek a hó miatt és a nem elégséges kenés következtében.	Ellenőriztesse a kereskedővel a forgattyús tengelyt, csapágyakat, összekötő rudat, dugattyúgyűrűket stb. és szükség esetén cseréltesse ki.
	Károsodtak a mozgó alkatrészek vagy idegen test blokkolja azokat.	
Vibrálás vagy szokatlan zaj.	Meglazult alkatrészek.	A kereskedővel ellenőriztesse, és szükség esetén javíttassa meg.
	Idegen test a kompresszorban.	A kereskedővel ellenőriztesse, és szükség esetén javíttassa meg.
	Dugattyúrúd szelepeüléssel.	A kereskedővel javíttassa meg a tömítőgyűrűt.
	A mozgó alkatrészek túl forróak.	A kereskedővel javíttassa meg vagy cseréltesse ki.
Nem elég a nyomás vagy csökkent kimeneti teljesítmény.	A motor túl lassan jár.	A kereskedővel ellenőriztesse, és szükség esetén javíttassa meg.
	Szennyezett légszűrő patron.	Tisztítsa meg vagy cserélje ki a légszűrő patron.
	Szivárgás a biztonsági szelepbén.	A kereskedővel javíttassa meg vagy cseréltesse ki a kapcsolót.
	Szivárgás a csőben.	A kereskedővel ellenőriztesse, és szükség esetén javíttassa meg.
	Sérült tömítés.	A kereskedővel ellenőriztesse, és szükség esetén javíttassa meg.
	Sérült vagy karbon bevonatú szelepeülék.	A kereskedővel ellenőriztesse, és szükség esetén javíttassa meg.
Túlzott olajfogyasztás.	Sérült dugattyúgyűrű vagy henger.	A kereskedővel ellenőriztesse, és szükség esetén javíttassa meg.
	Túl magas az olajsint.	Ellenőrizze és tisztítsa meg.
	Eltömődött a lyuk az olajfeltöltő dugóban (14).	Ellenőrizze és tisztítsa meg.
	Elkopott vagy sérült a dugattyúgyűrű és/vagy henger.	A kereskedővel ellenőriztesse, és szükség esetén javíttassa meg.

■ TOOTJA:

scheppach
Fabrikation von Holzbearbeitungsmaschinen GmbH
Günzburger Strasse 69
D-89335 Ichenhausen/Saksamaa

Märkus:

- Kooskõlas kehtivate tootevastutuse seadustega, ei vastuta selle seadme tootja kahju eest seadmele või seadme tõttu, mille põhjustas:
- sobimatu käsitlemine,
- kasutusjuhendi mittejärgimine,
- remonttööd, mis on tehtud selleks volitamata isikute poolt,
- mittealgupäraste tagavaraosade paigaldamine ja asendamine,
- sobimatu kasutamine ja rakendamine,
- elektrisüsteemi tõrge, mille on põhjustanud kokkusobimatus seaduslike ja asjakohaste elektrialaste suuniste ning VDE eeskirjadega 0100, DIN 57113 / VDE 0113.

■ ME SOOVITAME

et Te loeksite läbi kogu kasutusjuhendi enne kompressori tööle panekut.



Lugege kasutusjuhendit:

Lugege hoollega kasutusjuhendit enne kompressori ülesseadmist või selle tööle rakendamist, või enne mistahes hoolduse tegemist.

Ohtlik elektri pinge

Tähelepanu: Enne mistahes seadistamise tegemist, hooldusvõi puhastustööd kompressorigil, lülitage vooluallikas välja.

Oht, mis tuleneb kuumadest pindadest

Tähelepanu: Kompressor sisaldab teatud osi, mis võivad minna väga tuliseks.

Järsu käivitumise oht

Tähelepanu: Peale elektriühenduse katkemist võib kompressor ootamatult käivituda.

Hoiatus:

Enne kompressori esmakordset tööle panekut, eemaldage õlikork ja lisage õli. Survekontroll on seadistatud töötamiseks maksimaalselt ohutul režiimil. Ärge muutke antud seadistust. Enne kokkupanekut ja tööle rakendamist, lugege läbi kogu kasutusjuhend. See kasutusjuhend on Teile abiks masina tundmaõppimisel ning asjakohaste rakenduste ärakasutamiseks. Kasutusjuhend sisaldab tähtsaid märkusi selle kohta, kuidas saate töötada masinaga ohutult, asjatundlikult ja ökonoomselt, ning kuidas saate vältida ohte, kokku hoida remondikuludelt, vähendada aega, mil masin ei ole töökorras, ning tõsta masina töökindlust ning pikendada selle töötamise iga. Lisaks selles kasutusjuhendis sisalduvaile ohutusnõudele, peate Te hoolikalt kinni pidama oma riigis rakendatavatest eeskirjadest. Kasutusjuhend peab alaliselt paiknema masina läheduses. Asetage juhend plastikust kausta, et kaitsta seda mustuse ja niiskuse eest. Juhendit peab olema lugenud iga kasutaja enne töö alustamist ja sellest kohusetundlikult kinni pidama. Vaid need isikud, kes on masina kasutamiseks välja koolitatud ning kellele on teatavaks tehtud erinevad ohud, võivad masinaga töötada. Nõutavast vähima vanuse piirist peab kinni pidama.

■ GAMINTOJAS

scheppach
Fabrikation von Holzbearbeitungsmaschinen GmbH
Günzburger Strasse 69
D-89335 Ichenhausen/Vokietija

Pastaba:

Remiantis produkto naudojimo teisinės atsakomybės įstatymu, jo gamintojas neprisiima atsakomybės už jo sugadinimą šiais atvejais:

- Netinkamo naudojimo.
- Naudojimo instrukcijų nesilaikymo.
- Neteisėto remonto, suteikto iš trečiųjų asmenų tarpo ir neapibrėžto gamintojo-naudotojo susitarimu.
- Neoriginalių atsarginių dalių įdiegimo ir naudojimo.
- Neteisingo naudojimo ir pritaikymo,
- Elektros sistemos gedimų dėl neteisingos eksploatacijos bei nesutikimo su legaliomis bei taikomomis VDE 0100, DIN 57113 / VDE 0113 nuostatomis.

■ MES REKOMENDUOJAME

Pilnai susipažinti su naudojimo instrukcijomis prieš pradėdami darbą su kompresoriumi.



Perskaitykite instrukcijų vadovą:

Prieš instaliavimą, montavimą ar atliekant priežiūros bei reguliavimo darbus su kompresoriumi, atidžiai perskaitykite naudojimo instrukcijas.

Pavojinga įtampa

Dėmesio: Išjunkite energijos tiekimą prieš pradėdami bet kuriuos reguliavimo, priežiūros ar valymo darbus su kompresoriumi.

Karštų paviršių pavojus

Dėmesio: Tam tikros kompresoriaus vietos gali tapti labai karštos.

Nelaukto startavimo pavojus

Dėmesio: Kompresorius gali netikėtai įsijungti po elektros srovės dingimo.

Įspėjimas:

Prieš naudodamiesi kompresoriumi pirmą kartą, pripilkite pakankamai tepalo ir pakeiskite tepalo žvakę. Slėgio nustatymai yra pritaikyti maksimaliam eksploatacavimo saugumui užtikrinti. Nekeiskite šių nustatymų naujais.

Prieš aparato surinkimą ir jo naudojimą perskaitykite naudojimo instrukcijas. Šios naudojimo instrukcijos yra tam, kad jūs susipažintumėte su įrenginiu ir geriausiai išnaudotumėte jį pagal paskirtį. Naudojimo instrukcijose yra svarbi informacija apie tai, kaip reikia saugiai, tinkamai ir ekonomiškai dirbti su jūsų įrenginiu ir kaip išvengti pavojų, sumažinti remonto kaštus, prastovas ir kaip pagerinti įrenginio patikimumą bei pailginti naudojimo laiką. Kartu su saugumo instrukcijomis, pateiktomis šiame vadove, jūs taip pat turite bet kuriuo atveju laikytis savo šalies įstatymų naudodamiesi šiuo įrenginiu. Valdymo instrukcijos visada turi būti šalia įrenginio. Kad apsaugotumėte nuo drėgmės ir nešvarumų, įdėkite valdymo instrukcijas į plastikinį maišelį. Instrukcijos turi būti perskaitytos ir atidžiai peržiūretos kiekvieno operatoriaus prieš pradėdami darbą. Tik tie asmenys, kurie buvo išmokyti naudotis šiuo įrenginiu bei supažindinti su galimais pavojais bei rizika, turi teisę juo naudotis.

■ RAŽOTĀJS:

scheppach
Fabrikation von Holzbearbeitungsmaschinen GmbH
Günzburger Strasse 69
D-89335 Ichenhausen/Vācija

Piezīme

Saskaņā ar produkta atbilstības noteikumiem, šīs iekārtas ražotājs nav atbildīgs par iekārtai radītajiem bojājumiem un iekārtas radītiem bojājumiem, kas izraisīti šādu darbību rezultātā:

- Neatbilstoša apkope.
- Eksploatacijas instrukcijas neievērošana.
- Remonts, ko veic neautorizētas personas.
- Jebkādu detaļu, kuras nav oriģinālās aizvietošanas daļas, uzstādīšana un lietošana.
- Neatbilstoša lietošana un izmantošana.
- Elektrosistēmas defekti, kas radušies spēkā esošo un piemērojamo elektrības direktīvu un VDE noteikumu 0100, DIN 57113 / VDE 0113 neievērošanas rezultātā.

■ MĒS IESAKĀM

Izlasiet visu lietošanas instrukciju pirms uzsākat darbu ar kompresoru.



Izlasiet lietošanas instrukciju:

Pirms kompresora uzstādīšanas, kā arī pirms iedarbināšanas vai jebkādiem regulēšanas vai tehniskās apkopes darbiem uzmanīgi izlasiet lietošanas instrukciju.

Bīstams elektriskais spriegums

Uzmanību: pirms jebkādiem kompresora regulēšanas, tehniskās apkopes vai tīrīšanas darbiem, atslēdziet elektroenerģijas padevi.

Draudi, kas saistīti ar karstām virsmām

Uzmanību: dažas kompresora sastāvdaļas var stipri sakarst.

Draudi, ko rada pēkšņa iedarbināšana

Uzmanību: pēc elektrības padeves traucējumiem kompresors var pēkšņi atsākt darboties.

Brīdinājums:

Pirms iedarbināt kompresoru pirmo reizi, ielejiet eļļu un nomainiet eļļas tvertnes korķi.

Spiediena kontrole rūpnīcā uzstādīta maksimālas lietošanas drošības garantēšanai. Nemainiet izejas parametrus. Pirms montāžas un iedarbināšanas, izlasiet lietošanas instrukciju.

Šī lietošanas instrukcija palīdzēs Jums iepazīties ar iekārtu un izmantot to atbilstoši veidā.

Lietošanas pamācība satur būtisku informāciju par to, kā droši, prasmīgi un ekonomiski strādāt ar iekārtu, kā izvairīties no riska, ietaupīt tehniskās apkopes izmaksas, samazināt dīkstāvi, palielināt iekārtas izturību un kalpošanas laiku.

Papildus lietošanas instrukcijā ietvertajām drošības prasībām, jums jābūt informētam un jāievēro jūsu valstī spēkā esošos noteikumus. Lietošanas instrukcijai vienmēr jāatrodas blakus iekārtai. Ielieciet to plastmasas vāciņos, lai aizsargātu no mitruma un netīrumiem. To jāizlasa katram lietotājam pirms darba uzsākšanas un rūpīgi jāievēro. Tikai personas, kuras ir trenētas lietot iekārtu un informētas par dažādiem riskiem, drīkst to lietot. Jāievēro minētais minimālais lietotāja vecums.

Lisaks neile ohutusnõuetele, mida sisaldab see kasutusjuhend ja Teie riigis rakenduvad eeskirjad, peate kinni pidama üldtunnustatud tehnilistest reeglitest, mis puudutavad puidutöömasinaid.

Üldised märkused

- Peale lahti pakkimist, kontrollige kõiki osi igasuguse veol tekkinud vigastuse tuvastamiseks. Viivitamatult teavitage tarnijat kõikidest puudustest. Hilisemaid kaebusi ei võeta arvesse.
- Veenduge selles, et tarne oleks täielik.
- Enne tööle panekut, tutvuge masinaga, lugedes hoolikalt neid juhiseid.
- Kasutage ainult algupäraseid lisatarvikuid, kande- või asendusosaid. Te võite leida asendusosaid oma Scheppach'i edasimüüja kaudu.
- Tellimise tegemisel lisage meie ühiku number ja masina tüüp ning valmistamise aasta.

HC 51

Tarne määr	
	Kompressor HC 51
	2 ratast
	1 õhufilter
	1 lisatarvikute kott
	Kasutusjuhend
Tehnilised andmed	
Suurim töörõhk, baarides	10,0
Õli kogus, liitrites	0,28
Vaba õhu teiseldamine (FAD) l/min.	180
Õhu asendamine (PD), l/min.	ca. 257
Kaal kg	34,0
Ajam	
Mootor V/Hz	230/50
Sisendvõimsus W	1800
Kiirus (min ⁻¹)	2850
Helirohu tase L _{PA}	74,9 dB(A)
Muratase L _{WA}	94,9 dB(A)
Keskkonnatemperatuur	5 - 35°C
Võib toimuda tehnilisi muudatusi.	

Turi būti laikomasi minimalaus leidžiamo amžiaus. Kartu su saugumo ir naudojimo instrukcijomis bei jūsų šalies specialiaisiais įstatymais, turi būti laikomasi bendrai priimtų techninių taisyklių darbui su medžio apdirbimo įrenginiais.

Bendros pastabos

- Išpakavus gaminį patikrinkite jį, ar nėra galimų pažeidimų transportuojant. Nedelsdami informuokite tiekėją pastebėję bet kokių pažeidimų.
- Pavėluoti nusiskundimai nebus priimti.
- Įsitinkite, kad siuntinys pilnai sukomplektuotas.
- Atidžiai perskaitykite šias instrukcijas, kad susipažintumėte su įrenginiu prieš juo naudodamiesi.
- Naudokite tik originalias dalis priedams bei susidėvėjusioms ir atsarginėms detalėms keisti. Atsarginių detalių galima prašyti iš jūsų „Scheppach“ tiekėjo.
- Savo prašymuose nurodykite detalių numerius bei įrenginio surinkimo metus ir jo tipą.

HC 51	
Siuntinio apimtis	
	Kompresorius HC 51
	2 ratukai
	1 oro filtras
	1 maišelis su priedais
	Naudojimo instrukcijos
Techniniai duomenys	
Maksimalus darbinis slėgis, barais	10,0
Tepalo kiekis, litrais	0,28
Laisvas oro cirkuliavimas l/min.	180
Oro pakeitimo srautas l/min.	ca. 257
Svoris kg	34,0
Varantysis mechanizmas	
Variklis V/Hz	230/50
Tiekiamą galia W	1800
Apsisukimų skaičius (min ⁻¹)	2850
Garso slėgio lygis L _{PA}	74,9 dB(A)
Garso galios lygis L _{WA}	94,9 dB(A)
Aplinkos temperatūra	5 - 35°C
Techniniai parametrai gali būti keičiami.	

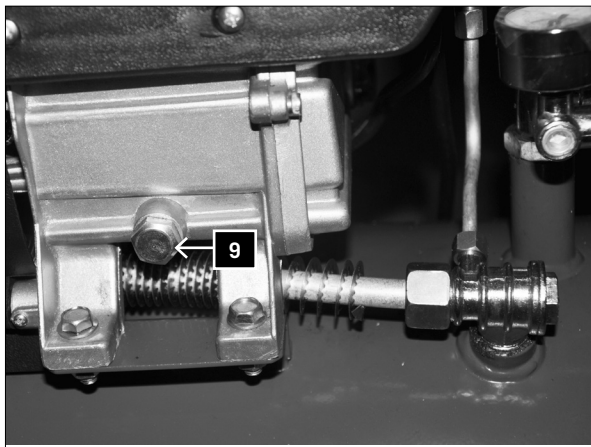
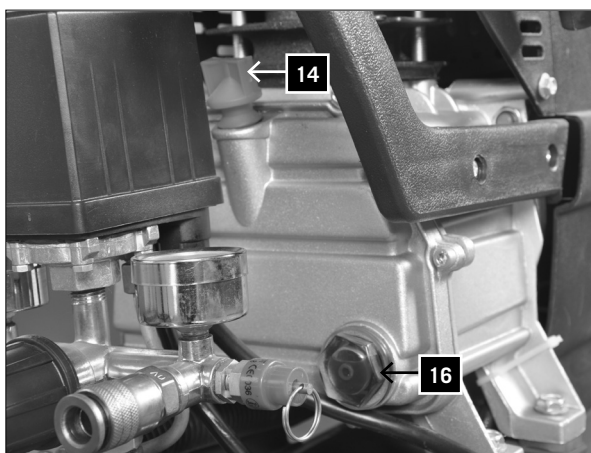
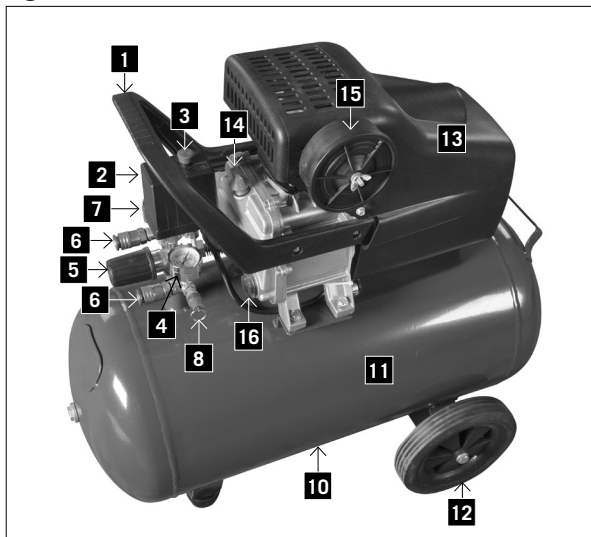
Papildus šajā lietošanas instrukcijā ietvertajām drošības prasībām un jūsu valsts saistošajai likumdošanai, jums jāievēro vispār zināmi tehniski lietošanas noteikumi darbā ar kokapstrādes iekārtām.

Vispārējās piezīmes

- Pēc izsaiņošanas pārbaudiet visas detaļas, vai nav transportēšanas laikā radušos defektu. Nekavējoties informējiet piegādātāju par jebkādiem bojājumiem. Vēlākas sūdzības nevar tikt izskatītas.
- Pārliecinieties, vai piegādātas visas detaļas.
- Pirms darba uzsākšanas, iepazīstieties ar iekārtu, uzmanīgi izlasot šo lietošanas instrukciju..
- Lietojiet tikai oriģinālus piederumus, nolietojušās un nomaināmās rezerves daļas. Jūs varat iegādāties rezerves daļas pie sava Scheppach dīlera.
- Pasūtot norādiet mūsu detaļas numuru un tipu, kā arī iekārtas izgatavošanas gadu.

HC 51	
Piegādes apjoms	
	Kompresors HC 51
	2 riteņi
	1 gaisa filtrs
	1 piederumu soma
	Lietošanas instrukcija
Tehniskie dati	
Maksimālais darba spiediens, bāri	10,0
Eļļas daudzums, litri	0,28
Tīra gaisa izspiešana(FAD) l/min.	180
Gaisa aizstāšana, (PD) l/min.	ca. 257
Svars kg	34,0
Piedziņa	
Motors, V/Hz	230/50
Ievade W	1800
Ātrums (min ⁻¹)	2850
Skaņas spiediena līmenis L _{PA}	74,9 dB(A)
Skaņas jaudas līmenis L _{WA}	94,9 dB(A)
Apkārtējās vides temperatūra	5 - 35°C
Var tikt pakļauts tehniskām izmaiņām.	

Fig. 1



Märkide seletus, Joonis 1

Tutvuge oma kompressoriga:

- 1 Käepide
- 2 Rõhulüli kate
- 3 SEES/VÄLJAS lülit
- 4 Paagi rõhu kontroll
- 5 Seadistusnupp
- 6 Reguleeritav väljalaskeventiil
- 7 Reguleeritav väljalaskeventiili kontroll
- 8 Ohutusventiil
- 9 Õli äravoolu kork
- 10 Kondenseeritud vee äravoolutee
- 11 Õhupaak
- 12 Ratas (2x)
- 13 Ohutusekraan
- 14 Õli täitmise kork
- 15 Õhufiltri ühik
- 16 Õli taseme klaasnäidik

⚠ Üldised märkused ohutuse kohta

Säilitage seda kasutusjuhendit hästi ja laske seda hoolikalt lugeda igal isikul, kes töötab kompressoriga.

Tähtis teave

Lugege seda kasutusjuhendit tähelepanelikult. Enamus kompressoriga töötamise ajal toimunud õnnetustest juhtuvad läbi hooletuse ohutusnõuete täitmise suhtes. Võimalike ohtude õigeaegne äratundmine ja ohutusjuhiste kohusetundlik järgimine võib õnnetused ära hoida. Kasutage kompressorit ainult tootja juhtnõore järgides.

⚠ Ohutusalased märkused

⚠ Tähelepanu! Kui kasutate elektritööriistu, peab järgima järgmiseid esmaseid ohutusnõudeid, mis kaitsevad elektrilöögi ning vigastuste ja süttimise ohu eest. Enne elektritööriista kasutamist lugege kõik need juhised läbi ja hoidke ohutusjuhend alles hilisemaks kasutamiseks.

⚠ Tähelepanu! Kui kasutate kompressorit, peab rakendama järgmiseid esmased ohutusabinõusid, et kaitsta kasutajat elektrilöögi ning vigastuste ja süttimise ohu eest. Enne töövahendite kasutamist lugege ja järgige neid juhiseid.

Ohutu töö

- 1 Hoidke tööpiirkonnas korda
 - Korralagedus tööpiirkonnas võib põhjustada õnnetusi.
- 2 Võtke arvesse konkreetse ümbruse eripäraseid mõjusid. Kasutajal on oht saada elektrilööki!
 - Ärge jätke elektritööriistu vihma kätte
 - Ärge kasutage elektritööriistu niiskes või märjas keskkonnas. Sellega kaasneb elektrilöögi oht!
 - Veenduge, et tööpiirkond on hästi valgustatud.
 - Ärge kasutage elektritööriistu juhul, kui läheduses esineb süttimise või plahvatuse oht.
- 3 Kaitske ennast elektrilöögi eest
 - Vältige füüsilist kontakti maandatud osadega (nt torud, radiaatorid, elektripliidid, külmutusseadmed).

Īranga. 1 pav.

Jūsu kompresoriaus sudētinēs daļas:

- 1 Rankena
- 2 Slēgio jungiklio gaubtas
- 3 On (Ijungti)/Off (išjungti) mygtukas
- 4 Slēgio rezervuare kontrolē
- 5 Nustatymo mygtukas
- 6 Reguliojamas nuleidimo vožtuvas
- 7 Reguliojamo nuleidimo vožtuvo kontrolē
- 8 Saugumo vožtuvas
- 9 Tepalo nuleidimo kamštis
- 10 Kondensato vandens išleidimo varžtas
- 11 Oro rezervuaras
- 12 Ratukas (2x)
- 13 Sauguminis skydas
- 14 Tepalo įpylimo kamštis
- 15 Oro filtro sistema
- 16 Tepalo lygio stebėjimo stikliukas

⚠ Bendri saugumo reikalavimai

Laikykite šias valdymo instrukcijas saugioje vietoje ir pasirūpinkite, kad su jomis susipažintų kiekvienas asmuo, dirbantis su kompresoriumi.

Svarbi informacija

- Atidžiai perskaitykite šias valdymo instrukcijas. Dauguma nelaimingų atsitikimų dirbant su kompresoriumi atsitinka tada, kai yra nepaisoma bendrų saugumo taisyklių. Sugebėjimas laiku atpažinti galimus pavojus ir savanoriškas saugumo instrukcijų laikymasis gali padėti išvengti nelaimingų atsitikimų. Naudokite kompresorių tik laikydamiesi gamintojo rekomendacijų.

⚠ Saugos reikalavimai

⚠ **Dėmesio!** Naudojant elektrinius įrankius reikia laikytis pagrindinių aprašytų saugos priemonių norint apsisaugoti nuo elektros smūgio, sužeidimų ir gaisro pavojaus. Prieš naudojant elektrinį įrankį, perskaitykite šiuos nurodymus ir laikykitės saugos nurodymų.

⚠ **Dėmesio!** Naudojant šį kompresorių reikia laikytis šių pagrindinių saugos priemonių siekiant apsisaugoti nuo elektros smūgio, sužeidimų ir gaisro pavojaus. Prieš naudojant aparatą perskaitykite šiuos nurodymus ir laikykitės jų.

Darbo sauga

- 1 Palaikykite tvarką darbo vietoje
 - Netvarka darbo vietoje gali sukelti nelaimingus atsitikimus.
- 2 Atkreipkite dėmesį į aplinkos veiksnius
 - Nedirbkite elektriniais įrankiais lyjant lietui.
 - Nenaudokite elektrinių įrankių drėgnoje ir šlapioje aplinkoje. Yra elektros smūgio pavojus!
 - Pasirūpinkite geru darbo vietas apšvietimu.
 - Nenaudokite elektrinių įrankių ten, kur yra gaisro ir sprogimo pavojus.
- 3 Apsisaugokite nuo elektros smūgio
 - Venkite liesti įžemintas dalis (pvz., vamzdžius, radiatorius, elektrinius židinius, šaldymo įrangą).
- 4 Neprileiskite vaikų!
 - Neleiskite kitiems asmenims liesti įrankio ir kabelio, neleiskite jų į darbo vietą.

Eksplikacija, 1.attēls

Iepazīstiet savu kompresoru:

- 1 Rokturis
- 2 Spiediena slēdža vāks
- 3 Ieslēgšanas/izslēgšanas slēdzis
- 4 Tvertnes spiediena kontrole
- 5 Uzstādīšanas poga
- 6 Regulējošais drenāžas vārsts
- 7 Regulējošā drenāžas vārstu kontrole
- 8 Drošības vārsts
- 9 Eļļas drenāžas aizbāznis
- 10 Kondensāta novadcaurule
- 11 Gaisa tvertne
- 12 Ritenis (2x)
- 13 Drošības aizsegs
- 14 Eļļas uzpildes korķis
- 15 Gaisa filtra vienība
- 16 Eļļas līmeņa kontroles lodziņš

⚠ Vispārēji drošības noteikumi

Glabājiet rūpīgi šo lietošanas instrukciju un lūdziet to uzmanīgi izlasīt visām ar kompresoru strādājošām personām.

Būtiska informacija

Uzmanīgi izlasiet šo lietošanas instrukciju. Lielākā daļa nelaimes gadījumu strādājot ar kompresoru notiek pamata drošības noteikumu neievērošanas dēļ. Savlaicīga potenciālo risku apzināšanās un rūpīga drošības instrukciju ievērošana var palīdzēt izvairīties no nelaimes gadījumiem. Lietojiet kompresoru tikai saskaņā ar ražotāja rekomendācijām.

⚠ Drošības noteikumi

⚠ **Uzmanību!** Elektrisko instrumentu lietošanas laikā jāievēro noteikti drošības pasākumi, lai izvairītos no iespējamiem elektrošoka, traumām un ugunsgrēka gadījumiem. Izlasiet visus turpmāk minētos drošības norādījumus un noteikti tos ievērojiet, uzsākot darbu ar šo elektroinstrumentu.

⚠ **Uzmanību!** Šī kompresora izmantošanas laikā jāievēro noteikti drošības pasākumi, lai izvairītos no iespējamiem elektrošoka, traumām un ugunsgrēka gadījumiem.

Izlasiet un ievērojiet dotās norādes, pirms uzsākat darbu ar konkrēto ierīci.

Darba drošība

- 1 Uzturiet savu darba vietu kārtībā.
 - Nekārtība darba vietā var izraisīt nelaimes gadījumus.
- 2 Ņemiet vērā apkārtējās vides ietekmi.
 - Nenovietojiet elektroinstrumentu lietū.
 - Neizmantojiet elektroinstrumentu mitros vai slapjos apkārtējās vides apstākļos. Tas var radīt strāvas triecienu draudus!
 - Nodrošiniet labu darba vietas apgaismojumu.
 - Neizmantojiet elektroierīci, ja pastāv ugunsgrēka vai eksplozijas rašanās apdraudējums.
- 3 Nodrošiniet aizsardzību pret elektrotraumas iespējamību.
 - Izvairieties no ķermeņa saskares ar iezemētām virsmu daļām (piemēram, caurulēm, radiatoriem, plītiem, ledusskapjiem).

- 4** Hoidke lapsed eemal
 - Ärge laske teistel isikutel puutuda seadmeid ega kaablit, hoidke nad tööpiirkonnast eemal.
- 5** Elektritööriistad, mida ei kasutata, tuleb hoida kaitsitud kohas
 - Elektritööriistad, mida ei kasutata, peab hoidma kuivas, kõrgemal ja suletud kohas, kust lapsed neid kätte ei saa.
- 6** Ärge elektritööriista üle koormake
 - Need töötavad tõhusamalt ja ohutumalt ettenähtud tootlikkuse piires.
- 7** Kandke sobivat riietust
 - Ärge kandke lotendavaid riideid ega ehteid, mis võivad sattuda liikuvate osade vahele.
 - Väliitingimustes töötades on soovitatav kasutada kummikindaid ja libisemiskindlaid jalatseid.
 - Siduge pikad juuksed tagant juuksevõrguga kinni.
- 8** Ärge kasutage kaablit otstarbeks, milleks see pole ette nähtud
 - Pistiku elektrikontakti pesast väljatõmbamiseks ärge tõmmake kaablist. Kaitske kaablit kuumuse, õli ning teravate servade eest.
- 9** Hoidke oma töövahendid korras.
 - Tõhusaks ja ohutuks töötamiseks hoidke kompressor puhtana.
 - Järgige hooldusjuhiseid.
 - Kontrollige regulaarselt elektritööriista ühenduskaablit ja laske see kahjustuste korral eriala spetsialistil asendada.
 - Kontrollige pikenduskaableid regulaarselt ja kahjustuste korral asendage need.
- 10** Tõmmake pistik elektrikontaktist välja
 - Ajal, mil elektritööriista ei kasutata või enne hooldust, ja mehhaaniliste osade nagu saeleht, lõiketera, lõike- või lihvimispea välja vahetamisel.
- 11** Vältige juhuslikku käivitamist
 - Veenduge, et pistiku elektrikontakti ühendamise ajal oleks lüliti väljalülitatud.
- 12** Väliitingimustes kasutage pikenduskaableid
 - Väliitingimustes kasutage ainult tunnustatud ja otstarbele vastavaid pikenduskaableid.
 - Kui kaabel on lahti rullitud, kasutage ainult kaablipooli.
- 13** Olge tähelepanelik
 - Jälgige tähelepanelikult oma tegevust. Töötamise ajal säilitage kontakt reaalsusega. Kui miski häirib keskendumist, ärge kasutage elektritööriista.
- 14** Kontrollige võimalikke elektritööriista kahjustusi
 - Kaitseseadmeid ja teisi osi peab hoolikalt kontrollima, et kindlustada enne kasutamise jätkamist elektritööriista veatus ja vastavus otstarbele.
 - Kontrollige, et liikuvad osad töötavad veatult, ei kiilu kinni ega poleks kahjustatud. Kõik osad peavad olema korrektselt paigaldatud ja kõik nõudmised täidetud, et tagada elektritööriista veatu toimimine.
 - Kahjustatud kaitseseadmed ja –osad peab õigesti parandama või asendama tunnustatud parandustöökojas, välja arvatud juhul kui kasutusjuhendis on teisiti määratud.
 - Kahjustatud lülitid peab asendama klienditeenindustöökojas.
 - Ärge kasutage vigaseid või kahjustatud ühenduskaableid.
 - Ärge kasutage elektritööriista, mida ei saa lülitist sisse ja välja lülitada.

- 5 Saugiai laikykite nenaudojamus elektrinius įrankius
 - Nenaudojami elektriniai įrankiai turi būti padėti sausoje, aukštai esančioje arba uždaroje, vaikams neprieinamoje vietoje.
- 6 Neperkraukite elektrinio įrankio
 - Geriau ir saugiau dirbsite neviršydami nurodyto galingumo diapazono.
- 7 Dėvėkite tinkamus rūbus
 - Nedėvėkite laisvų rūbų arba papuošalų, juos gali įtraukti judančios dalys.
 - Dirbant lauke rekomenduojama dėvėti gumines pirštines ir batus neslidžiais padais.
 - Jei turite ilgus plaukus, dėvėkite plaukų tinklėlį.
- 8 Nenaudokite kabelio tikluose, kuriems jis nėra skirtas
 - Nenaudokite kabelio kištukui iš lizdo ištraukti. Saugokite kabelį nuo karščio, alyvos ir aštrių briaunų.
- 9 Atidžiai prižiūrėkite savo įrankius
 - Laikykite savo kompresorių švarų, kad darbas vyktų sklandžiai ir būtų saugus.
 - Laikykites priežiūros nurodymų.
 - Reguliariai tikrinkite elektrinio įrankio maitinimo kabelį, jei jis sugadintas, paprašykite kvalifikuoto specialisto jį pakeisti.
 - Reguliariai apžiūrėkite ilginimo laidus, keiskite juos, kai jie sugadinti.
- 10 Ištraukite kištuką iš lizdo
 - Kai elektros įrankis nenaudojamas, prieš atliekant priežiūros darbus ir keičiant įrankį, pvz. pjūklą, diską, grąžtą, frezą.
- 11 Venkite netyčinio įjungimo
 - Įsitikinkite, kad, įjungiant kištuką į lizdą, jungiklis yra išjungtas.
- 12 Lauko sąlygomis naudojamas ilginimo kabelis
 - Lauke naudokite tik tam skirtą ir atitinkamai ženklintą ilginimo kabelį.
 - Jei kabelis su būgnu, naudokite jį tik visai išvyniotą.
- 13 Visada būkite dėmesingi
 - Žiūrėkite ką darote. Dirbkite atsakingai. Nenaudokite elektrinio įrankio, kai esate išsiblaškęs.
- 14 Patikrinkite ar elektrinis įrankis nesugadintas
 - Prieš toliau naudojantis elektriniu įrankiu reikia rūpestingai patikrinti apsauginius įtaisus ar lengvai sugadinamas dalis, ar jos veikia tinkamai ir be priekaištų.
 - Patikrinkite ar sklandžiai veikia judančios dalys, ar jos neužspaustos, ar neapgadintos. Visos dalys turi būti teisingai sumontuotos ir tenkinti visus reikalavimus, garantuojant nepriekaištingą elektrinio įrankio eksploatavimą.
 - Sugadinti apsauginiai įtaisai ir detalės turi būti atitinkamai taisomi tam skirtose dirbtuvėse arba keičiami, jei kitaip nenurodyta naudojimo instrukcijoje.
 - Sugadintus jungiklius reikia keisti klientų aptarnavimo dirbtuvėse.
 - Nenaudokite jokių pažeistų ar su defektais jungimo laidų.
 - Nenaudokite jokio elektrinio įrankio, kurio jungiklis neįsijungia ar neišsijungia.
- 15 Savo elektrinį įrankį patikėkite taisyti tik kvalifikuotam elektrikui.
 - Šis elektrinis įrankis atitinka visas galiojančias saugos nuostatas. Taisyti turi tik kvalifikuoti elektrikai, naudodami tik originalias atsargines dalis, priešingu atveju naudojant gali įvykti nelaimingi atsitikimai.

- 4 Neįėjiet bėrniem atrasties darba vietas tuvumā!
 - Neįėjiet citām personām atrasties darba vietas tuvumā. Neįėjiet citām personām aiztik instrumentu un kabeli.
- 5 Ierīces neizmantošanas laikā nodrošiniet tās drošu glabāšanu.
 - Neizmantošanas laikā elektroinstrumenti jāglabā sausā, augsti novietotā vai slēgtā un bērniem nepieejamā vietā.
- 6 Nepārslogojiet elektroinstrumentu.
 - Darbs tiks veikts labāk un drošāk, ja ievērosiet noteikto jaudas diapazonu.
- 7 Valkājiet atbilstošu un piemērotu apģērbu.
 - Neizvēlieties pārāk vaļīgu apģērbu vai rotaslietas, radot apdraudējumu savai veselībai, jo brīvās apģērba daļas un rotaslietas var iekļūt elektroinstrumentā.
 - Strādājot brīvā dabā, vēlams izmantot gumijas cimds un neslīdošus apavus.
 - Izmantojiet matu gumiju, lai sasietu garus matus.
- 8 Neizmantojiet kabeli mērķiem, kuriem tas nav paredzēts.
 - Neizmantojiet kabeli, lai izņemtu kontaktdakšu no kontaktligzdas. Aizsargājiet kabeli no karstuma, eļļas un asām malām.
- 9 Rūpīgi uzglabājiet un uzturiet instrumentu.
 - Rūpējieties par kompresora tīrību, lai varētu strādāt labi un droši.
 - Ievērojiet apkopes instrukcijas.
 - Regulāri pārbaudiet elektroinstrumenta savienojuma kabeli un bojājuma gadījumā vērsieties pie speciālista, lai veiktu tā nomaiņu.
 - Regulāri pārbaudiet pagarinātājus un bojājuma gadījumā veiciet to nomaiņu.
- 10 Atvienojiet kontaktdakšu no kontaktligzdas.
 - Gaidīšanas un apkopes laikā, mainot ierīces detaļas, piemēram, zāģa lentes, urbjus un frēzes.
- 11 Nepieļaujiet un izvairieties no nejaušas instrumenta iedarbināšanas tā neizmantošanas.
 - Pirms pievienojat kontaktdakšu strāvas avotam, pārliecinieties, vai ierīces slēdzis ir izslēgts.
- 12 Izmantojiet pagarinātāju, strādājot ārpus telpām.
 - Ārpus telpām izmantojiet tikai tādus pagarinātājus, kuri ir atbilstoši marķēti un piemēroti darbam ārā vidē.
 - Kabelispoli izmantojiet tikai izritinātā stāvoklī.
- 13 Esiet vienmēr uzmanīgi
 - Esiet uzmanīgi un sekojiet līdzi tam, ko Jūs darāt. Darbu veiciet saprātīgi. Neveiciet darbu ar elektroinstrumentu, ja nespējat koncentrēties un esat noguris.
- 14 Regulāri veiciet elektroinstrumenta pārbaudi, lai laikus pamanītu iespējamus bojājumus.
 - Pirms turpmākās elektroinstrumenta izmantošanas ir jāveic aizsargierīču vai viegli bojāto daļu uzmanīga pārbaude, lai pārliecinātos par to pareizu un drošu funkcionalitāti.
 - Pārbaudiet, vai kustīgās daļas darbojas pareizi un neiestrēgst, kā arī pārbaudiet, vai tās nav bojātas. Visām daļām jābūt pareizi uzstādītām un jāizpilda visas paredzētās funkcijas, lai nodrošinātu pareizu un atbilstošu elektroinstrumenta darbību.
 - Noteikti ir jāveic bojāto aizsargierīču un daļu remonts vai nomaiņa sertificētā un pilnvarotā servisa darbnīcā, ja vien lietošanas instrukcijā nav paredzēta citāda rīcība.

- 15** Laske elektritööriista parandada kvalifitseeritud elektrikul
- See elektritööriist on kohandatud vastavalt sellega seotud ohutusnõuetele. Seda tohib parandada ainult elektrik ja kasutades originaalseid varuosi. Vastasel korral võib juhtuda õnnetus.
- 16** Tähelepanu!
- Teie enda ohutuse tagamiseks võite kasutada ainult lisaseadmeid ja vahendeid, mis on loetletud kasutusjuhendis või soovitatud/täpsustatud tootja poolt. Kui paigaldatakse või kasutatakse teisi töövahendeid või lisaseadmeid kui kasutusjuhendis ja kataloogis soovitatud, on see ohtlik teie isiklikule ohutusele.
- 17** Müra
- Kompressori kasutamise ajal kandke kõrvaklappe.
- 18** Voolukaabli asendamine
- Ohu vältimiseks laske kahjustatud voolukaableid asendada tootjal või kvalifitseeritud elektrikul. Esineb elektrilöögi oht!
- 19** Kummide täispumpamine
- Vahetult pärast kummide täispumpamist kontrollige survet vastava surveventiiliga läheduses asuvas tanklas.
- 20** Ehitusplatsil töötamiseks mõeldud liikluskõlbulikumid kompressorid
- Veenduge, et kõik torud ja toruühendused oleksid piisavalt töökindlad kompressori maksimaalse lubatava töösurve korral.
- 21** Paigaldamiskoht
- Paigaldage kompressor siledale tasapinnale.

TÄIENDAVALD OHUTUSJUHISED

Ohutusjuhised töötamiseks suruõhuga või survepüstoliga

- Töö ajal võivad kompressoripump ja torud muutuda väga kuumaks. Need osad võivad kokkupuutel nahaga kõrvetada.
- Kompressorisse sisse tõmmatav õhk peab olema puhas. Vastasel juhul esineb süttimise või plahvatuse oht kompressoripumbas.
- Kui vabastate voolikuühenduse, hoidke voolikuühendusdetaili käega kinni. Sellega kaitsete ennast ühenduse taasliitmisest tuleneva vigastuse eest.
- Väljasurve püstoliga töötamise ajal kandke turvaprilile. Võõrkehad või väljalastavad osad võivad kergelt vigastusi põhjustada.
- Ärge laske väljasurve püstoliga inimeste pihta ja ärge puhastage riideid, kui need seljas on. Vigastamise oht!

Ohutusinfo värvipihusti kohta

- Ärge kasutage töötamiseks värvi või lahustit, mille süttimistemperatuur on alla 55°. Sellega kaasneb plahvatusoht!
- Ärge kuumutage värvi või lahustit. Sellega kaasneb plahvatusoht!
- Ohtlike vedelikega töötamisel kandke filtreerivat kaitsevahendit (näokatet). Samuti pidage kinni ohutusinfost, mille antud vedelike tootjad on kaasa andnud.
- Järgige ohtlike ainete määruse detaile ja ettekirjutusi, mis on ära toodud pihustiga töötamiseks kasutatava aine pakendi peal.

16 Dėmesio!

- Savo pačių saugumui naudokite tik reikmenis ir papildomą įrangą, kurie nurodyti naudojimo instrukcijoje arba yra rekomenduoti ar nurodyti gamintojo. Naudojant kitokius, nei naudojimo instrukcijoje rekomenduojamus, keičiamus įrankius ar reikmenis, jūs pats galite susižeisti.

17 Triukšmas

- Naudojantis kompresorių reikia dėvėti klausos apsaugas.

18 Jungimo laido keitimas

- Jei sugadintas jungimo kabelis, keisti jį turi gamintojas arba kvalifikuotas elektrikas, taip išvengsite pavojų. Elektros smūgio pavojus!

19 Padangų pripūtimas

- Iškart, pripūtus padangas, tinkamu manometru, pvz. degalinėje, patikrinkite slėgį.

20 Važiuoti keliais pritaikyti kompresoriai statybos aikštelėje

- Įsitikinkite, kad visos žarnos ir armatūra būtų tinkamos didžiausiam leistinam kompresoriaus slėgiui.

21 Pastatymo vieta

- Kompresorių statykite ant lygaus paviršiaus.

Papildomi saugos nurodymai

Saugos nurodymai dirbant suslėgtu oru ir purkštuku

- Veikimo metu kompresoriaus siurblys ir vamzdinai įkaista. Prisilietus galima nudegti.
- Kompresoriaus įsiurbiamame ore neturi būti priemaišų, kurios kompresoriaus siurblyje galėtų sukelti gaisrą arba sprogamą.
- Atlaisvinant žarnų sujungimus nuo movos tvirtai ranka laikykite žarnas. Taip išvengsite sužeidimų nuo atšokančios žarnos.
- Dirbant su purkštuku dėvėkite apsauginius akinius. Svetimkūniai ir nupūstos detalės gali lengvai sukelti sužeidimus.
- Purkštuvu negalima pūsti į žmones, valyti dėvimų rūbų. Sužeidimo pavojus!

Saugos nurodymai purškiant dažus

- Negalima naudoti jokių lakų ar skiediklių, kurių užsiliepsnojimo temperatūra žemesnė nei 55oC. Sprogimo pavojus!
- Lako ir skiediklių negalima kaitinti. Sprogimo pavojus!
- Jei naudojami sveikatai kenksmingi skysčiai, apsaugai reikia filtruojančių priemonių (veido kaukės). Taip pat laikykites tokių medžiagų gamintojo nurodytų saugos priemonių.
- Reikia laikytis ant apdorojamų medžiagų pakuočių pateiktų pavojingų medžiagų direktyvos nurodymų ir ženklinių. Prireikus imkitės papildomų saugos priemonių, konkrečiai, dėvėkite tinkamus rūbus ir kaukes.
- Purškimo ir darbo patalpoje metu negalima rūkyti. Sprogimo pavojus! Dažų garai lengvai užsiliepsnoja.
- Šalia neturi būti židinių, atvirų šviesos šaltinių arba kibirkštis sukeliančių mašinų taip pat negali būti eksploatuojami greta.
- Darbo patalpoje metu negalima laikyti ar vartoti maisto ir gėrimų. Dažų garai kenkia sveikatai.
- Darbo patalpa turi būti didesnė nei 30 m², būtina užtikrinti pakankamą oro apykaitą purškimo ir džiovinimo metu.

- Bojato slėdžu nomaina ir jāveic servisa darbnīcā.
- Neizmantojiet neatbilstošus un bojātus pieslēguma kabelus.
- Neizmantojiet elektroinstrumentu, kura slēdži nedarbojas atbilstoši ieslēgšanas/izslēgšanas režīmam.

15 Elektroinstrumenta labošanas darbus veiciet tikai pie kvalificēta elektriķa.

- Šis elektroinstrumentis atbilst attiecīgajiem drošības noteikumiem. Remontu ir tiesīgs veikt tikai kvalificēts elektriķis, izmantojot oriģinālās rezerves daļas; neievērojot šos noteikumus, var rasties apdraudējums instrumenta lietotājam.

16 Uzmaniību!

- Jūsu pašu drošībai izmantojiet tikai tādus piederumus un papildu ierīces, kas ir norādītas rokasgrāmatā vai ko ir ieteicis ražotājs. Citu detaļu izmantošana var radīt apdraudējumu instrumenta lietotājam.

17 Skaņa

- Kompresora izmantošanas laikā lietojiet ausu aizsargus.

18 Elektrovada nomainīšana

- Gadījumā, ja ir bojāts elektrības padeves vads, tā nomainīšana ir jāveic kvalificētam elektriķim vai specializētā servisā, lai izvairītos no bīstamām situācijām. Elektriskās strāvas trieciena risks!

19 Riepu aizpildīšana

- Pārbaudiet gaisa spiedienu riepās uzreiz pēc to uzpildes ar atbilstoša mēraparāta – manometra – palīdzību, piemēram, degvielas uzpildes stacijā.

20 Portatīvie kompresori būvniecības nozarē

- Pārliedzinieties, lai visas šļūtenes un piederumi ir atbilstoši piemēroti maksimāli pieļaujamajai kompresora slodzei.

21 Uztādīšanas vieta

- Novietojiet kompresoru tikai uz līdzenas virsmas.

Papildu drošības norādījumi

Drošības norādījumi darbam ar pneimatiskajām un trieciēnpistolēm

- Kompresora sūkņi un vadi darbības laikā sasniedz augstu temperatūru. Pieskaršanās karstajām vietām var izraisīt apdegumus.
- Kompresora iesūktais gaiss nesatur piemaisījumus, kas varētu izraisīt kompresora sūkņī degšanu vai eksplozijas draudus.
- Pie atritināšanas turiet stingri ar rokām šļūtenes sakašes savienojumus. Tādā veidā Jūs pasargāsiet sevi no traumām, kuras var izraisīt ātri atpakaļritošā šļūtene.
- Strādājot ar trieciēnpistolēm, lietojiet aizsargbrilles. Svešķermeņi un citas atdalošās un lidojošās daļas var radīt ievainojumus.
- Ar trieciēnpistolēm nepieskarieties citām personām un neveiciet tās tīrīšanu ar apģērbu, ko pašlaik valkājāt. Pastāv savainošanās risks!

Drošības norādījumi, izsmidzinot krāsu

- Neapstrādājiet lakas vai šķīdinātājus, kuriem uzliesmošanas temperatūra ir zemāka par 55° C. Pastāv sprādziena draudi!
- Neuzsildiet laku un šķīdinātājus. Pastāv sprādziena draudi!

- Vajadusel peab rakendama täiendavaid kaitseabinõusid, nagu sobivate riiete ja maskide kandmine.
- Ärge suitsetage pihustiga töötamise ajal ja/või töötamise piirkonnas. Sellega kaasneb plahvatuse oht! Värviaurud on kergelt süttivad.
- Ärge kunagi paigaldage ega kasutage seadet tuleaseme, lahtise tule ega tulemasina läheduses.
- Ärge hoidke ega tarbige toitu või jooki tööpiirkonnas. Värviaurud on kahjulikud teie tervisele.
- Tööpiirkond peab olema suurem kui 30 m³ ning pihustamise ja kuivamise ajal peab olema tagatud piisav ventilatsioon. Ärge pihustage vastutuult. Süttivate ja ohtlike ainete pihustamisel pidage alati kinni kohaliku politseivõimu regulatsioonidest.
- Valge piirituse, butüülalkoholi, metüleenkloriidi ja muude sarnaste ainete töötlemiseks ärge kasutage PVC survevoolikut. Need ained hävitavad survevooliku.

Surveanumate kasutamine

- Te peate hoidma enda surveanumad heas töökorras, kasutama anumad korrektselt, jälgima anumad, kohe- selt teostama vajalikud hooldus- ja parandustööd ja rakendama asjakohaseid ettevaatusabinõusid.
- Järelevalveasutus võib teatud juhtudel rakendada olu- lisi kontrolliabinõusid.
- Surveanumat, millel on töötajat või kolmandat osa- poolt ohustavad vigastused või tõrked, ei tohi kasu- tada.
- Iga kord enne kasutamist kontrollige ega surveanumal pole roostet või kahjustusi. Ärge kasutage kompres- sorit kahjustatud või roostetanud surveanumaga. Kui lei- ate kahjustuse, palun pöörduge sellega klienditee- ninduse töökotta.

Ärge kaotage seda ohutusjuhendit.

⚠ Kasutage vastavalt volitustele

Masin vastab kõikidele kehtivatele Euroopa Ühenduse masina-alastele suunistele.

- Masinat peab kasutama ainult tehniliselt täiuslikus seisukorras ja teadvustades ohte, vastavuses sellele määratud kasutusotstarbega ning juhistega, mis on toodud kasutusjuhendis.
- Mistahes häired talituses, ja eriti need, mis mõjutavad masina ohutust, peavad saama kohe- selt lahendatud.
- Kinni peab pidama tootja ohutus- alastest, töötamise ja hooldetööde alastest juhistest, nagu ka peatükis „Teh- nilised andmed“ toodud mõõdetest.
- Samuti peab kinni pidama asjakohastest juhistest õn- netuse ennetamise kohta ning muudest üldtunnustatud ohutustehnika eeskirjadest.
- Kasutada ja hooldada masinat ning sellega töötada võivad ainult isikud, kes tunnevad seda ning keda on juhendatud selle töö ja toimingute osas.
- Masina omavoliline ümbertegemine vabastab tootja kogu vastutusest sellest tulenevate kahjude eest.

- Nepurškite prieš vėją. Purškiant degias ar pavojingas medžiagas reikia laikytis vietinės valdžios nustatytos tvarkos.
- Naudojant PVC slėgimines žarnas negalima dirbti su tokiomis medžiagomis kaip vaitspiritas, butilo alkoholis ir metilenchloridas. Šios medžiagos suardo slėgimines žarnas.

Slėgio indų eksploatavimas

- Eksploatuojant slėgio indus, juos reikia laikyti tvarkingus, eksploatuoti nustatyta tvarka ir nedelsiant atlikti reikiamus priežiūros bei taisymo darbus, o pagal aplinkybes imtis reikiamų saugos priemonių.
- Atskirais atvejais priežiūros institucijos gali paskirti reikiamas stebėjimo priemones.
- Negalima eksploatuoti slėgio indų su defektais, kurie gali kelti pavojų dirbantiesiems arba tretiesiems asmenims.
- Prieš darbą patikrinkite slėgio indus ar jie nesurūdiję ar nepažeisti. Negalima eksploatuoti kompresoriaus su pažeistu ar surūdiusiu slėgio indu. Aptikus gedimą prašome kreiptis į klientų aptarnavimo dirbtuves.

Griežtai laikykitės saugos nurodymų.

⚠ Tinkamas naudojimas

Įrenginys atitinka galiojančias EK mašinų direktyvas.

- Įrenginys turi būti naudojamas tik techniškai puikios būklės pagal savo numatytąją paskirtį ir instrukcinius vadovo nurodymus, laikantis visų saugumo reikalavimų.
- Ypa atkreipkite dėmesį ir stenkitės pašalinti tuos funkcinius gedimus, kurie kelia pavojų saugumui.
- Turi būti laikomasi saugumo, darbo ir gamintojo priežiūros instrukcijų, kaip ir gamintojo pateiktų techninių duomenų matmenų skyriuje „Techniniai duomenys“.
- Turi būti laikomasi susijusių nelaimingų atsitikimų prevencinių įstatymų bei kitų visuotinai priimtų saugumo techninių taisyklių.
- Įrenginys gali būti naudojamas, prižiūrimas ir eksploatuojamas tik asmenų, susipažinusių su jo veikimo principais ir žinančių jo keliamus pavojus.
- Neįgalioji įrenginio pakeitimai panaikina bet kokią gamintojo atsakomybę dėl galimų nuostolių.

- Apstrādājot veselībai bīstamus šķidrumus, ieteicams izmantot aizsardzībai atbilstošu filtra aprīkojumu (sejas maskas). Pievērsiet uzmanību ražotāja sniegtajai informācijai par aizsardzības pasākumiem un izmantojamajiem aizsarglīdzekļiem.
- Pievērsiet uzmanību uz apstrādājamā materiāla taras esošajam marķējumam par vielas bīstamību. Nepieciešamības gadījumā jāievēro papildu drošības pasākumi, tai skaitā, izvēloties piemērotu apģērbu un aizsargmaskas.
- Smidzināšanas procesa laikā aizliegts smēķēt. Šāda rīcība var izraisīt sprādziena draudus! Arī krāsu izgarojumi ir viegli uzliesmojoši.
- Ugunsgrāvis, atklātas liesmas vai aizdedzes mašīnas nedrīkst atrasties tuvumā un tikt darbinātas.
- Neglabājiet ēdienus un dzērienus darba vietā. Krāsu izgarojumi ir kaitīgi veselībai.
- Darba vietai jābūt lielākai par 30 m³, un tajā jābūt nodrošinātai pietiekamai gaisa apmaiņai smidzināšanas un žāvēšanas laikā.
- Nesmidziniet pret vēju. Strādājot ar viegli uzliesmojošām un bīstamām smidzināšanas vielām, jāievēro vietējās policijas un drošības iestāžu reglamentē.
- Neizmantojiet savienojumā ar PVC materiāla spiedienu šļūteni tādas nesējvielas kā vaitspirtu, butilspirtu un metilēnhlorīdu. Šīs vielas sabojā spiediena šļūteni.

Spiedieniekārtu izmantošana

- Ikviens, kurš izmanto spiedieniekārtas, ir atbildīgs par tās ekspluatāciju atbilstošā stāvoklī, veic tās uzraudzību un nepieciešamības gadījumā nodrošina nepieciešamos remonta un apkopes darbus, kā arī nodrošina drošu tās izmantošanu atbilstoši drošības noteikumiem.
- Uzraudzības iestāde atsevišķos gadījumos var pieprasīt veikt nepieciešamos uzraudzības pasākumus.
- Spiedieniekārtu nedrīkst izmantot, ja tai ir konstatēti defekti, kas apdraud darbiniekus vai trešās personas.
- Pārbaudiet pirms katras izmantošanas spiedieniekārtu, vai tā nav bojāta un vai nav rūsa. Kompresors nedrīkst tikt darbināts ar bojātu vai koroziju skārušu spiedieniekārtu. Bojājumu konstatēšanas gadījumā sazinieties ar servisa darbinīcu.

Saglabājiet dotos drošības norādījumus.

⚠ Lietojiet tikai atļautā veidā

Iekārta atbilst visām spēkā esošajām EK iekārtu vadlīnijām.

- Iekārtu drīkst lietot tikai tad, ja tā ir tehniski nevainojamā stāvoklī un apzinoties riskus, tikai tai paredzētā lietošanas veidā un saskaņā ar lietošanas pamācībā dotajām instrukcijām.
- Jebkādi funkcionāli traucējumi nekavējoties jānovērš, īpaši ja tie ietekmē iekārtas drošību.
- Stingri jāievēro ražotāja drošības, darba un tehniskās apkopes instrukcijas, kā arī nodaļā „Tehniskie dati” minētie parametri.
- Stingri jāievēro atbilstošie nelaimes gadījumu profilakses noteikumi, kā arī citi vispār zināmi drošības tehnikas noteikumi.
- Iekārtu lietot, veikt tehnisko apkopi un rīkoties ar to drīkst tikai personas, kuras to pārzina, ir apmācītas strādāt un rīkoties ar to.
- Patvaļīga iekārtas pārveidošana atbrīvo ražotāju no visa veida atbildības par tās rezultātā radušos kaitējumu.

- Masinat tohib kasutada vaid koos algupäraste lisatarvikute ja algupäraste tööriistadega, mis on tarnitud tootja poolt. Mistahes muu kasutamiseviis ületab volitused. Tootja ei ole vastutav mistahes kahjude eest, mis tulenevad volitamata kasutusviisist; riisiko on kasutaja ainuvastutusel.

Palun arvestage, et meie seadmed ei ole loodud kasutamiseks äri-, kaubandus- ja tööstuseesmärkidel. Meie garantii kaotab kehtivuse, kui seadmeid kasutatakse äri-, kaubandus- või tööstusettevõtetes või nendega samadel eesmärkidel.

⚠ Ülejäänud ohud

Masin on ehitatud kaasaegset tehnoloogiat kasutades ja kooskõlas tunnustatud ohutusalaste eeskirjadega. Mõned ülejäänud ohud võivad siiski ilmneda.

- Müra võib kahjustada tervist. Juhul, kui töötamise ajal ületab müra lubatud mürataseme, kandke kindlasti kõrvakaitseid.
- Sobimatute või kahjustatud vooluvõrgukaablite kasutamine võib viia elektri poolt põhjustatud kahjustusteni.
- Isegi juhul, kui kõik ohutuse tagamise abinõud on kasutusele võetud, võivad esineda seni veel mitte ilmnenuid ülejäänud ohud.
- Ülejäänud ohtude ilmnemist saab vähendada järgides juhiseid, mis on toodud peatükis „Ohutusalased märkused“ ja „Kasutage vastavalt volitustele“ ja ühtlasi järgides kogu kasutusjuhendit.
- Isegi juhul, kui kõik ettevaatusabinõud on tarvitusele võetud, ei ole võimalik välistada kõiki ülejäänuid ohte. Masina ehitusest tulenevalt võivad ilmneda järgmised ohud:
- Kahjustus kopsule juhul, kui ei ole kantud hingamismaski.
- Kahjustus kõrvale juhul, kui ei ole kantud kõrvakaitset.
- Kahjustus silmadele juhul, kui ei ole kantud tõhusaid kaitseprille (või kaitseprille).

Hoiatus:

Juhul, kui õhuvoolik on ära tulnud või see on kahjustatud, peab õhusisend kompressoril olema välja lülitatud. Purunenud õhuvoolik, mis on toestamata, on äärmiselt ohtlik ning võib hakata kiiresti pöörlema, tabades inimesi või paisates võõrkehi õhku.

Ärge püüdke voolikust kinni haarata. Selle asemel eemaldage koheselt ohtlikust tsoonist kõik kohalviibivad isikud, katkestage õhu juurdevool, ning lülitage masin välja vajutades SEES/VÄLJAS lülitit. Seejärel võtke voolik kompressori küljest lahti.

Lahti pakkimine

Kaasaegse tootmise puhul on ebatõenäoline, et Teie kompressoril esineb mõni viga või et puudub mõni osa. Juhul, kui Te siiski märkate puudusi, ärge lülitage masinat käima enne, kui puuduvad osad on asendatud või puudused kõrvaldatud. Antud juhise mitte järgimine võib viia tõsiste kahjustusteni.

- Įrenginys gali būti naudojamas tik su originaliais gamintojo pateiktas priedais bei įrankiais. Bet koks kitas naudojimas bus laikomas netinkamu ir nenumatytu. Iš to kilę nuostoliai yra ne gamintojo, o naudotojo atsakomybė.

Atkreipkite dėmesį, kad mūsų prietaisai pagal paskirtį nėra sukonstruoti naudoti verslui, amatams arba pramonei. Mes neprisiimame jokios atsakomybės jeigu prietaisai bus naudojami verslui, amatams arba pramonei arba tam prilygintai veiklai.

⚠ Kiti pavojai

Įrenginys buvo pagamintas naudojant modernias technologijas bei laikantis visuotinai pripažintų saugumo reikalavimų. Deja, kai kurie pavojai vis tiek gali išlikti.

- Triukšmo keliamas pavojus sveikatai. Būtina dėvėti ausų apsaugą, jei darbo metu keliamas triukšmas viršija visuotinai priimtas normas.
- Netinkamų ar sugadintų elektros srovės maitinimo kabelių naudojimas gali lemti elektros srovės sukeltas traumas. Net ir laikantis visų atsargumo priemonių, kai kurie plika akimi nematomi pavojai vis tiek gali išlikti.
- Sumažinkite pavojų dydį laikydamiesi „Saugumo reikalavimai“ instrukcijų, „Naudojimas tik įgaliojusiems asmenims“ ir viso naudotojo vadovo.
- Net ir laikantis visų saugumo reikalavimų, nėra įmanoma apsisaugoti nuo visų galimų pavojų. Atsižvelgiant į įrenginio veikimo principus, pavojai gali būti tokie:
- Plaučių trauma, kai nėra dėvima apsauginė kaukė. Ausų trauma, kai nėra dėvima jų apsauga.
- Akių trauma, kai nėra dėvimi efektyvūs apsauginiai akiniai (arba apsauginis skydas).

Įspėjimas:

Atplyšus arba sugedus oro žarnai, oro tiekimas kompresoriui turi būti išjungtas. Nepritvirtinta sugedusi oro žarna yra labai pavojinga ir gali pradėti suktis, atsitrenkdama į žmones arba purkšdama įvairias šiukšles į orą. Nemėginkite rankomis sučiupti žarnos. Tokiu atveju išveskite visus asmenis iš patalpos, nutraukite oro tiekimą ir išjunkite įrenginį paspaudę ON (įjungti)/OFF (išjungti) mygtuką. Tada nuimkite žarną nuo kompresoriaus.

⚠ Išpakavimas

Atsižvelgiant į modernias šiuolaikinės gamybos galimybes, labai mažai tikimybės, kad jūsų kompresorius gali būti su defektas arba gali trūkti tam tikrų detalių. Vis tik, pastebėję bet kokį defektą, neskubėkite jungti įrenginio, o palaukite, kol reikiamos detalės bus pakeistos arba defektas bus ištaisytas. Nesilaikydami šių nurodymų galite patirti rimtų traumų.

- Iekartu drįskt lietot tikai kopā ar oriġinālajiem piederumiem un oriġinālām ierīcēm, kuras piegādā ražotājs. Jebkāda cita veida lietošana pārsniedz dotās pilnvaras. Ražotājs nav atbildīgs par jebkādu kaitējumu, kas radies neatbilstošas lietošanas rezultātā; risku pilnībā uzņemas lietotājs.

Lūdzu, ņemiet vērā, ka mūsu ierīces nav piemērotas izmantošanai komerciālām, rūpnieciskām un amatniecības vajadzībām. Mēs neuzņemamies atbildību un neizsniedzam garantijas, ja ierīces tiek izmantotas tirdzniecības, amatniecības un rūpniecības uzņēmumos un arī citiem līdzvērtīgiem mērķiem.

⚠ Atlikušie riski

Iekārta izgatavota izmantojot mūsdienīgas tehnoloģijas saskaņā ar vispārārtītiem drošības noteikumiem. Tomēr iespējami dažī atlikušie riski.

- Troksnis var apdraudēt veselību. Ja darba laikā tiek pārsniegts atļautais trokšņa līmenis, lietojiet ausu aizsargus.
- Neatbilstošu vai bojātu elektrības kabelju lietošana var radīt elektrotraumas.
- Pat ja ievērojat visus drošības noteikumus, iespējami atlikušie riski, kuri nav iepriekš paredzami.
- Atlikušos riskus var mazināt, ievērojot nodaļās „Drošības noteikumi” un „Lietoiet tikai atļautā veidā”, kā arī lietošanas pamācībā kopumā sniegtās instrukcijas.
- Pat tad, ja visi drošības noteikumi tiek ievēroti, nevar izslēgt atlikušo risku. Iekārtas konstrukcijas nianšu dēļ iespējami sekojoši riski:
- Plaušu trauma, ja netiek lietota elpceļu aizsargmaska.
- Ausu trauma, ja netiek lietoti ausu aizsargi.
- Acu trauma, ja netiek lietotas efektīvas aizsargbrilles (vai aizsegs).

Brīdinājums:

Ja gaisa šļūtene ir saplēsta vai bojāta, gaisa pievade kompresoram jāatslēdz. Saplēsta gaisa šļūtene, kas nav piestiprināta, ir ārkārtīgi bīstama un viegli var sākt rotēt, trāpot cilvēkiem vai uzmetot gaisā svešķermeņus. Nemēģiniet noķert šļūteni. Tā vietā, nekavējoties evakuējiet visus skatītājus no bīstamās zonas, atslēdziet gaisa padevi un izslēdziet iekārtu nospiežot ON/OFF slēdzi. Tad noņemiet kompresora šļūteni.

⚠ Izsaiņošana

Mūsdienīga sėrijveida produkcija nepieļauj jūsu kompresora bojājuma vai kādas tā daļas iztrūkuma iespėju. Tomēr, ja pamanāt defektus, neiedarbiniet iekārtu pirms rezerves daļas ir nomainītas un defekts novērsts. Šīs instrukcijas neievėrošana var radīt nopietnas traumas.

Fig. 2



Fig. 3



Fig. 4

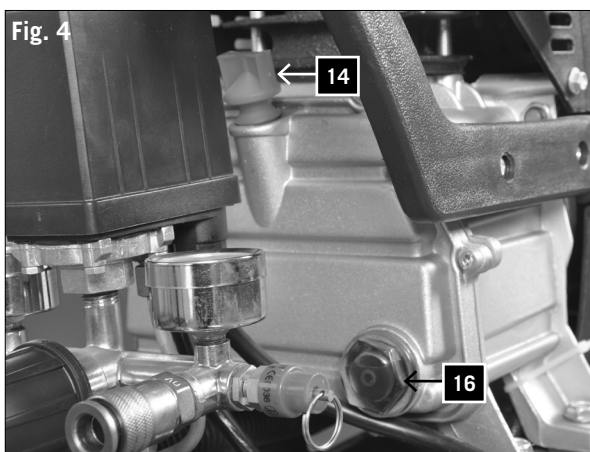
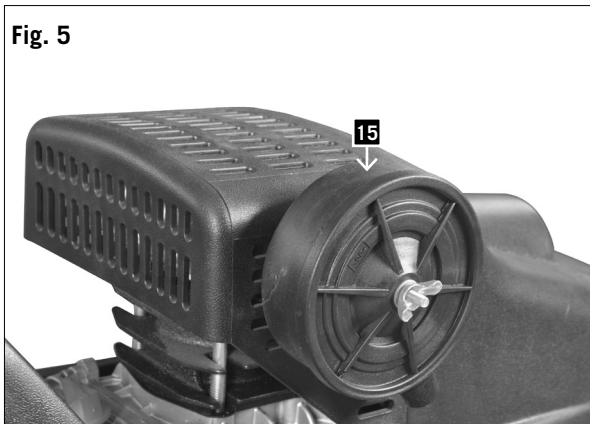


Fig. 5



Kokkupanek

Rattad, Joonis 2

- 1 Selleks, et kinnitada rattad (12), asetage kõigepealt rattapoltidega ketas rattast läbi. Seejärel kinnitage ketas ja kuuskantmutter ratta siseküljel. Kinnitage ratas läbi paagi all asuva kronsteini avause.
- 2 Kinnitage lapik seib, lõhestusseib ja mutter. Nüüd keerake käsitsi mutter kinni selliselt, et rattal oleks võimalik pöörelda.
- 3 Libistage ratas paagi all olevast klambrist läbi. Seejärel kinnitage ketas, ohutusklaas ja mutter ning keerake need koos kinni.
- 4 Korrake samu toiminguid teise rattaga.

Kummist jalalaba, Joonis 3

Kinnitage kummist jalalaba paagi esiküljele, kasutades tarnituid kruve, seibe ja mutreid.

Õli, Joonis 4

Hoiatus: Esmakordsel kasutamisel peab kompressor olema õliga täidetud

- 1 Masina kasutamine ilma õlita põhjustab parandamatu kahjustuse ning muudab garantii kehtetuks.
- 2 Eemaldage kompressori raamil oleva karteri peal asuv õli sisselaske plastikkork (14).
- 3 Kallake tarnitud õli karterisse kuni õlitase klaasnäidik (16) ulatub punase sõõri keskosa.
- 4 Asetage õli sisselaske kork (14) tagasi ning sulgege see kindlalt.

Õhufilter, Joonis 5

Hoiatus: Õhufilter peab olema paigaldatud enne esmakordset kasutamist. Ilma filtrita töötamine kahjustab kompressorit ning muudab garantii kehtetuks.

Õhufilter (15) on silindri paremale küljele tugevasti kinni kruvitud

Surinkimas

Ratukai, 2 pav.

- 1 Montuodami ratukus (12), visų pirma uždėkite diską su ratukų varžtais ant ratukų. Tada uždėkite dar vieną diską ir šešiabriaunę veržlę į ratuko vidinę pusę. Dar bar veržkite veržlę ranka kiek įmanoma stipriau tol, kol ratukas dar galės sukstis.
- 2 Įkiškite ratuką į sąvaržą po rezervuaru.
- 3 Tada priveržkite jį su disku, apsauginiu stiklu ir veržle bei visus kartu suveržkite.
- 4 Pakartokite procedūrą antrajam ratukui.

Guminės kojos, 3 pav.

Pritvirtinkite gumines kojas prie kronšteino rezervuaro priekyje, naudodami atsiųstas veržles, poveržles ir varžtus.

Tepalas, 4 pav.

Įspėjimas: Prieš pirmą jį naudojimą kompresorius turi būti užpildytas tepalu.

- 1 Aparato naudojimas be tepalo lems nepataisomus gedimus ir garantinio aptarnavimo teisės panaikinimą.
- 2 Nuimkite plastikinį tepalo įleidimo kamštį (14), esantį ant kompresoriaus gaubto užvedimo dėžės viršaus.
- 3 Pilkite tepalą į užvedimo dėžę tol, kol jo lygis stebėjimo stikliuko (16) ekrane pasieks raudono apskritimo centrą.
- 4 Uždėkite vėl tepalo nuleidimo kamštį (14) ir tvirtai jį prisukite.

Oro filtras, 5 pav.

Įspėjimas: Oro filtras turi būti įstatytas prieš pirmą jį naudojimą. Aparato naudojimas be oro filtro sugadina kompresorių ir panaikina garantinio aptarnavimo teisę. Oro filtro laikiklis (15) yra tvirtai prisukamas dešinėje cilindro pusėje.

Montaža

Riteņi, 2.attēls

- 1 Lai nostiprinātu riteņus (12), vispirms ielieciet disku ar riteņa skrūvēm riteņi. Tad savienojiet disku un sešstūra uzgriezni riteņa iekšpusē.
- 2 Nostipriniet uzgriezni ar roku cik stingri iespējams tā, lai tomēr būtu iespējama riteņa rotācija.
- 3 Izbīdriet riteņi caur spaili zem tvertnes. Tad sastipriniet to ar disku, drošības lodziņu un uzgriezni.
- 4 Atkārtojiet šo procedūru ar otru riteņi.

Gumijas pēda, 3.attēls

Piestipriniet gumijas pēdu pie korpusa tvertnes priekšējā daļā ar komplektācijā esošajām skrūvēm, starplikām un uzgriežņiem.

Eļļa, 4.attēls

Brīdinājums: Lietojot kompresoru pirmo reizi, ielejiet eļļu.

- 1 Iekārtas lietošana bez eļļas rada neizlabojamus bojājumus un atceļ garantijas noteikumus.
- 2 Noņemiet eļļas ieplūdes plastmasas korķi (14) kompresora kartera augšdaļā.
- 3 Iepildiet piegādāto eļļu karterī tā, lai eļļas līmenis eļļas līmeņa kontroles lodziņā (16) būtu pret sarkanā apla centru.
- 4 Uzlieciet atpakaļ eļļas ieplūdes korķi (14) un stingri pievelciet.

Gaisa filtrs, 5.attēls

Brīdinājums: gaisa filtram jābūt uzstādītam pirms pirmās lietošanas reizes. Eksploatācija bez filtra kaitē kompresoram un atceļ garantijas noteikumus.

Gaisa filtrs uz (15) ir cieši pieskrūvēts pareizajā cilindra pusē.

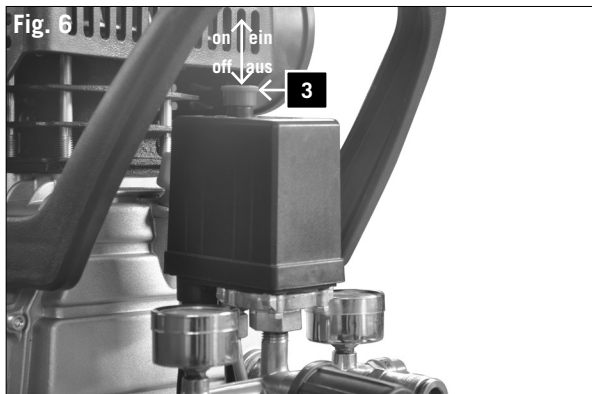
Tööks ettevalmistamine

Hoiatus:

Lisage õli enne esmakordset kompressori käivitamist.

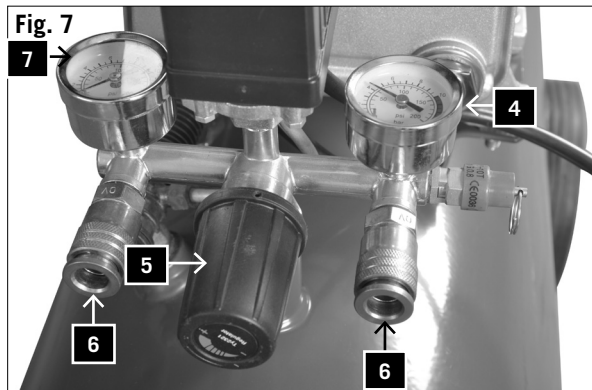
- 1 Tehke kindlaks, et koht, kus toimub tööks ettevalmistamine, oleks puhas, kuiv ja hästi tuulutatud.
- 2 Veenduge, et karter oleks õliga täidetud ning õhufilter paigaldatud.
- 3 Käivitage kompressor nii, nagu on kirjeldatud peatükis „Kompressori sisseja väljalülitamine“. Esmakordsel sisselülitamisel laske kompressoril töötada kümme minutit ilma koormuseta ning avatud väljalaskeventiiliga, nii et kõik osad saaksid hästi määritud.

Hoiatus: Kuna kokkusurutud õhk väljub väljelaske kaudu, ei tohi väljalaskeava olla suunatud kasutaja või lähedal asuvate inimeste peale. Väljumiskohast tulevat õhku ei tohi sisse hingata. Kontrollige rõhu kontrollventiili iga päev.



Kompressori sisseja väljalülitamine, Joonis 6

- 1 Kontrollige spetsifikatsioonide plaati kompressoril: 230 – 240 V (või 110 – 120 V).
- 2 Ühendage kompressori kaabel standardsesse pistikupesasse (240 V või 120 V) ja lülitage kompressor sisse.
- 3 Selleks, et lülitada kompressor sisse, tõstke 4 SEES/VÄLJAS lüliti (3) rõhulüliti katte peal (2).
- 5 Selleks, et lülitada kompressor välja, suruge SEES/VÄLJAS lüliti alla.



Joonis 7

- 1 Paagi sees olevat rõhku kontrollib rõhulüliti, mis paikneb rõhulüliti kattekaane (2) all. Juhul, kui on saavutatud maksimaalse rõhu tase, aktiveerub rõhu katkestuslüliti ning mootor lülitub välja. Rõhku vähendatakse ühendatud seadme abil, mis tarvitab ära üleliigse õhu, kuni miinimumrõhu tase on saavutatud. Seejärel taaskäivitab rõhu lüliti mootori. Isik, kes töötab kompressoriga, peaks hoolitsema selle eest, et mootor käivitub ja lülitub välja paagis oleva rõhu suurenemise ja vähenemise tõttu. Mootor käivitub ilma igasuguse eelneva hoiatuseta.
- 2 Suurima ja vähima rõhu tasemed on seadistatud valmistaja tehases. Neid seadistusi ei tohi muuta.
- 3 Kõik lisatarvikud on ühendatud reguleeritava väljalaskeventiiliga (6).
- 4 Nagu on näidatud reguleeritaval väljundi rõhumõõdikul (7), saab reguleeritava väljumise rõhku muuta pöörates reguleerimisnuppu (5).

Tähelepanu: Selleks, et väljundinäidik näitaks väljumist õigesti, peab õhuvoog minema läbi väljundi. Reguleeritav ventiil peab olema seadistatud ja rõhunäidik mõõtma avatud ventiiliga, kuni õhuvoog liigub väljundist läbi tarvikute.

- 5 Selleks, et tõsta õhurõhku, pöörake ventiili kellaosuti liikumise suunas. Selleks, et õhurõhku alandada, pöörake ventiili kellaosutite liikumisele vastupidises suunas. Tähelepanu: Õhuvoog liikumise puudumine seadistamise ajal tekitab näitude vigase kuvamise. Näitude õigeks kuvamiseks peab õhuvoog liikuma. Peale Teie töö lõpetamise, või juhul, kui Te jätate kompressori järelvalveta, lülitage see välja järgneval viisil:

Paruošimas eksploatacijai

Įspėjimas:

Įpilkite į kompresorių tepalą prieš naudodami jį pirmą kartą.

- 1 Įsitinkite, kad darbo vieta yra švari, sausa ir gerai vėdinama.
- 2 Įsitinkite, kad užvedimo dėžė yra pripildyta tepalu ir oro filtras yra įmontuotas.
- 3 Įjunkite kompresorių laikydamiesi skyriaus „Kompresoriaus įjungimas ir išjungimas“ nurodymų. Įjungę kompresorių pirmą kartą, leiskite jam padirbėti tušią eiga 10 minučių su atidarytu išleidimo vožtuvu, kad visos kompresoriaus dalys gerai susiteptų.

Įspėjimas:

Kuomet suspaustas oras palieka išėjimo antgalį, jis negali būti nukreiptas į operatorių arba žmones, esančius šalia. Oras, išeinantis iš antgalio, negali būti įkvepiamas. Kasdien tikrinkite slėgio kontrolės vožtuvą.

Kompresoriaus įjungimas ir išjungimas, 6 pav.

- 1 Patikrinkite kompresoriaus gamybinę plokštelę: 230 – 240 V (arba 110 – 120 V).
- 2 Įkiškite kompresoriaus laidą į standartinį lizdą (240 V arba 120 V) ir įjunkite kompresorių.
- 3 Tam, kad įjungtumėte kompresorių, pakelkite ON (įjungti)/OFF (išjungti) jungiklį (3) ant slėginio jungiklio gaubto (2).
- 4 Tam, kad išjungtumėte kompresorių, vėl nuleiskite ON (įjungti)/OFF (išjungti) jungiklį žemyn.

Eksplotavimas

7 pav.

- 1 Slėgis rezervuare yra kontroliuojamas slėgio jungikliu, esančiu po slėgio jungiklio gaubtu. Kai yra pasiekiamas maksimalus slėgio lygis, slėgio jungiklis yra aktyvuojamas ir variklis yra išjungiamas. Slėgis yra sumažinamas prijungto prietaiso pagalba, kuriame būna perpumpuojama dalis atliekamo oro, kol rezervuare nusistovi minimalus slėgio lygis. Tada slėgio jungiklis vėl įjungia variklį. Kompresoriaus operatorius turi įsitikinti, kad variklis yra įjungiamas ir išjungiamas atsižvelgiant į slėgio lygį rezervuare. Variklis įsijungia be jokio išankstinio perspėjimo.
- 2 Maksimalus ir minimalus slėgis yra nustatyti iš anksto. Šie nustatymai negali būti keičiami.
- 3 Visi priedai yra pajungiami prie reguliuojamo išleidimo vožtuvo (6).
- 4 Kaip parodyta ant reguliuojamo išėjimo antgalio slėgis gali būti keičiamas pasukus reguliuojantį mygtuką (5). Dėmesio: norint sužinoti teisingą cirkuliuojamo oro slėgį išėjimo manometre, oras turi cirkuliuoti per išėjimo antgalį. Turi būti atidarytas reguliuojantis vožtuvas ir slėgio manometras tuomet rodo teisingus parodymus, kuomet oras cirkuliuoja nuo išėjimo sistemos per prijungtus pagalbinus prietaisus.

Norėdami padidinti oro slėgį, pasukite vožtuvą pagal laikrodžio rodyklę. Norėdami sumažinti oro slėgį, pasukite vožtuvą prieš laikrodžio rodyklę.

Dėmesio: oro trūkumas reguliavimo metu negali duoti teisingų manometro parodymų. Norint žinoti tikslius parodymus, oras turi cirkuliuoti.

Iedarbinąšana

Brūdinąjums:

Iepildiet eļļu pirms iedarbināt kompresoru pirmo reizi.

- 1 Pārliecinieties, vai uzstādīšanas vieta ir tīra, sausa un labi ventilēta.
- 2 Pārliecinieties, vai karterī ir ielieta eļļa un ir uzstādīts gaisa filtrs.
- 3 Iedarbiniet kompresoru kā aprakstīts nodaļā „Kompresora ieslēgšana un izslēgšana”. Iedarbinot pirmo reizi, ļaujiet kompresoram desmit minūtes darboties bez slodzes ar atvērtu drošības vārstu, lai visas tā daļas tiktu labi ieeļļotas.

Brūdinąjums: saspiestajam gaisam plūstot no kompresora gaisa izvades vietas, to nedrīkst vērst pret lietotāju vai citiem tuvumā esošiem cilvēkiem. No gaisa izvades vietas plūstošo gaisu nedrīkst ieelpot. Ik dienas pārbaudiet spiediena kontroles vārstu.

Kompresora ieslēgšana un izslēgšana, 6.attēls

- 1 Pārbaudiet kompresora modeļa plāksnīti: 230 – 240 V (vai 110 – 120 V).
- 2 Iespraudiet kompresora kabeli standarta rozetē (240 V vai 120 V) un ieslēdziet kompresoru.
- 3 Lai ieslēgtu kompresoru, paceliet uz augšu ON/OFF slēdzi (3) uz spiediena slēdža ietvara (2).
- 4 Lai izslēgtu kompresoru, nolaidiet ON/OFF slēdzi uz leju.

Ekspluatācija

7.attēls

- 1 Spiedienu tvertnē kontrolē zem spiediena slēdža ietvara esošais spiediena slēdzis (2). Kad ir sasniegts maksimālais spiediens, spiediena slēdzis tiek aktivēts un motors izslēdzas. Pieslēgtajai ierīcei patērējot gaisu, spiediens samazinās, līdz sasniedz minimālo spiediena sliekšni. Tad spiediena slēdzis atkal ieslēdz motoru. Kompresora lietotājam jāpievērš uzmanība, vai notiek motora ieslēgšanās un izslēgšanās atkarībā no spiediena palielināšanās un samazināšanās tvertnē. Motors ieslēdzas bez iepriekšēja brīdinoša signāla.
 - 2 Maksimālais un minimālais spiediens ir uzstādīts rūpnīcā. Šos parametrus nedrīkst mainīt.
 - 3 Visi palīgīdzekļi tiek pieslēgti pie regulējošā aizplūšanas vārsta (6).
 - 4 Izplūdes spiediens var tikt regulēts, pagriežot regulēšanas pogu (5) kā parādīts regulējamajā izplūdes spiediena skalā (7).
- Uzmanību: lai nolasītu izejas parametrus uz izejas skalas pareizi, gaisam no izejas ir jāplūst. Ir jābūt uzstādītam regulējošam vārstam, izejas parametru nolasīšanu veic pie atvērta vārsta, gaisam plūstot caur izejai pieslēgtajiem palīgīdzekļiem.

- 5 Lai palielinātu gaisa spiedienu, pagrieziet vārstu pulksteņa rādītāja virzienā. Lai samazinātu gaisa spiedienu, pagrieziet vārstu pulksteņa rādītājam pretējā virzienā. Uzmanību: ja uzstādīšanas laikā nav gaisa plūsmas, tiek iegūti nepareizi rādījumi. Pareizu rādījumu iegūšanai gaisam ir jāplūst.

Beidzot darbu vai atstājot kompresoru bez uzraudzības, izslēdziet to sekojošā veidā.

Fig. 8

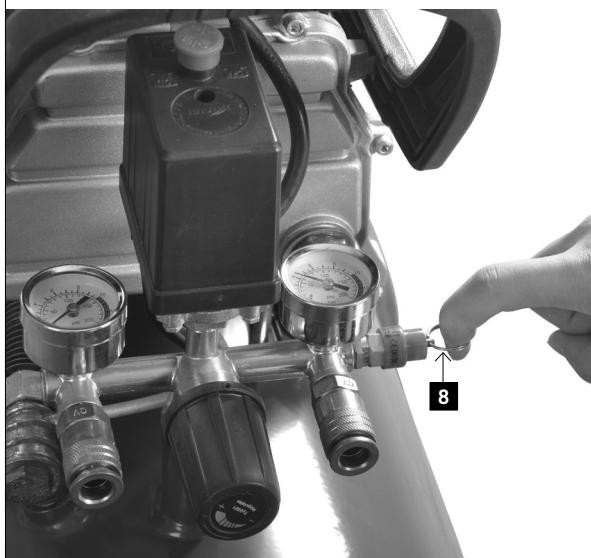


Fig. 9



Fig. 10



- Vajutage SEES/VÄLJAS lülitit (3).
- Oodake, kuni kokkusurutud õhk on väljunud väljalaske ventiili kaudu lülitit kaane all (2).

Tähelepanu: Nupu vajutamisel peaksite kuulma lühikest õhu väljumise häält (umbes pool sekundit).

Joonis 8

- Lülitage masin välja ja tõmmake välja kaablipistik.
- Tõmmake ohutusventiili rõngast (8) selleks, et veenduda, kas kokkusurutud õhk on paagist väljunud, või avage paagi väljalaske kork, et lasta rõhul alaneda.

Hooldus

Hoiatus: Mistahes üksiku või kõigi hooldusja puhastustööde tegemiseks palun lülitage mootor välja ja tõmmake seade vooluvõrgust välja.

Joonised 9 ja 10

- 1 Peale seda, kui masin on ära töötanud esimesed kümme tundi, tühjendage karter õlist ning lisage puhas õli. Selle jaoks eemaldage karteril paiknev õlikork (karterist all vasakul). Tähelepanu: SAE 30 või L-DAB 100 üle 10 °C, SAE 10 või L-DAB 68 allpool 10 °C.
- 2 Iga 500 töötunni järel õli äravoolutee (17) kaudu välja lasta ja vändakast puhta õliga täita.
- 3 Peale iga tööpäeva, laske paagist välja kondensaad, kasutades selleks väljalaske korki (10).
- 4 Kontrollige korrapäraselt õhufiltris asuvat õhufiltri kasetti. Eemaldage konteinerilt (B) plastkate (A) ja puhastage filter (C). Peale puhastamist pange filter sisse tagasi ja sulgege kaan.
- 5 Hoiatus! Ärge kunagi laske kompressoril töötada ilma õhufiltrita!
- 6 Kontrollige ohutusventiili toimimist iga päev. Kontrollimise ajal peab paak olema suurima rõhu all.

Selleks, et kontrollida ventiili, asetage paak rõhu alla ja tõmmake ohutusventiili rõngast väljapoole.

Ventiili kaudu peab toimuma õhu väljumine.

Ohutusventiili rõnga vabastamisel peab õhu väljumine seiskuma.

Hoiatused

Selle testi tegemisel peab kandma kaitseprille. Ärge hoidke oma nägu ohutusventiili läheduses, sest sealt väljuv õhk on kõrge surve all.

Juhul, kui ohutusventiil ei ole sellises töökorras nagu eelpool kirjeldatud, lülitage koheselt kompressor välja ning laske ohutusventiil üle vaadata oma edasimüüja poolt.

Ärge töötage kompressoriga juhul, kui ohutusventiil ei ole sellises töökorras, nagu eespool kirjeldatud.

Üldine ülevaatus

- 1 Kontrollige korrapäraselt kõiki kinnituspolte, kas nad paiknevad kindlalt oma kohtadel.
- 2 Kontrollige korrapäraselt, lühikeste ajavahemike järel, kas elektriqaabel on kahjustatud. Kahjustatud kaabel tuleb asendada elektriku poolt selleks, et ära hoida mistahes oht.

- 5 Baigę savo darbą arba palikdami kompresorių be niekieno priežiūros, išjunkite jį pagal sekančius parodymus:
- Paspauskite ON (į jungti)/OFF (išjungti) jungiklį (3).
 - Palaukite, kol suspaustas oras pasišalins per išleidimo vožtuvą po jungiklio gaubtu (2).

Dėmesio: Paspaudę mygtuką jūs turite išgirsti trumpą išeinanio oro garsą (apie pusę sekundės).

8 pav.

- Išjunkite įrenginį ir ištraukite maitinimo tinklo laidą.
- Patraukite žiedą ant saugos vožtuvo (8), kad įsitikintumėte, jog suspaustas oras pasišalino iš rezervuaro, arba ištraukite rezervuaro išleidimo kamštį, kad oras pasišalintų.

Priežiūra

Įspėjimas: Atliekant visus arba kai kuriuos priežiūros ir valymo darbus, prašome išjungti variklį ir ištraukti maitinimo laido kištuką.

9 ir 10 pav.

- 1 Po pirmų dešimties darbo valandų išleiskite panaudotą tepalą iš užvedimo dėžės ir pripilkite šviežio tepalo. Norėdami tai padaryti, ištraukite tepalo kamštį ant užvedimo dėžės (esantį apatinėje kairėje užvedimo dėžės pusėje). Dėmesio: SAE 30 arba L-DAB 100 virš 10 °C, SAE 10 arba L-DAB 68 žemiau 10 °C.
- 2 Išleiskite tepalą per išleidimo varžtą (17) kas 500 eksploatacavimo valandų ir karterį pripilkite šviežiu tepalu.
- 3 Po kiekvienos darbo dienos išleiskite kondensatą iš rezervuaro, naudodami išleidimo kamštį (10).
- 4 Reguliariai tikrinkite oro filtro patrono vidų. Nuimkite plastikinį gaubtą (A) nuo konteinerio (B) ir išvalykite filtrą (C). Po valymo įdėkite filtrą atgal į vidų ir uždenkite gaubtą.
- 5 Dėmesio! Niekada nenaudokite kompresoriaus be oro filtro!
- 6 Kasdien tikrinkite saugos vožtuvo veikimą. Atliekant patikrinimus, rezervuaras turi būti maksimalaus slėgio.

Tikrindami vožtuvą, sukelti rezervuare slėgį ir tada ištraukite saugos vožtuvo žiedą laukan.

Iš vožtuvo turėtų veržtis oras.

Sugražinus žiedą į pradinę padėtį, oras turi nustoti veržtis.

Įspėjimai

Šio testo metu turi būti dėvimi apsauginiai akiniai. Nelaikykite savo veido arti saugos vožtuvo, nes pro jį veržiasi labai smarkiai suspaustas oras.

Jeigu saugos vožtuvas neveikia taip, kaip aprašyta aukščiau, nedelsdami išjunkite kompresorių ir leiskite saugos vožtuvą apžiūrėti jūsų tiekėjui.

Nedirbkite su kompresoriumi, jei saugos vožtuvas neveikia tinkamai, kaip ir aprašyta aukščiau.

Bendras patikrinimas

- 1 Reguliariai tikrinkite visus varžtus ar jie yra tinkamai suveržti.
- 2 Trumpais intervalais reguliariai tikrinkite elektrinius kabelius, ar nėra pažeidimų. Pažeistas kabelis turi būti pakeistas elektriko, kad išvengtų bet kokio pavojaus.

- Nospiediet ON/OFF slėdzi (3).
- Pagaidiet, kamēr saspiestais gaiss ir izplūdis caur aizplūšanas vārstu zem slēdža ietvara (2).

Uzmanību: Nospiežot pogu, jums vajadzētu dzirdēt īsu gaisa izplūdes troksni (ap pussekundi).

8.attēls

- Izslēdziet iekārtu un izraujiet elektrības kontaktdakšu.
- Lai pārliecinātos, ka saspiestais gaiss izplūdis no tvertnes, pavelciet drošības vārsta riņķi (8), atveriet tvertnes aizplūšanas vārstu lai ļautu gaisam aizplūst

Tehniskā apkope

Brīdinājums: jebkādu tehniskās apkopes un tīrīšanas darbu laikā, lūdzu, izslēdziet motoru un atvienojiet elektrības padevi.

9.un 10.attēls

- 1 Pēc pirmajām desmit darba stundām, izlejiet no kartera eļļu un ielejiet tīru eļļu. Lai to izdarītu, izņemiet kartera eļļas aizbāzni (lejā pa kreisi no kartera).

Uzmanību: SAE 30 vai L-DAB 100 virs 10 °C, SAE 10 vai L-DAB 68 zem 10 °C.

- 2 Vienmēr pēc 500 veiktajām darba stundām izteciet eļļu pa novadcaurulī (17) un piepildiet karteri ar jaunu eļļu.

- 3 Pēc katras darba dienas izlejiet no tvertnes kondensātu caur aizplūšanas aizeri (10).

- 4 Regulāri pārbaudiet gaisa filtra kaseti no iekšpuses. Noņemiet plastmasas vāku (A) no tvertnes (B) un iztīriet filtru (C). Pēc tīrīšanas ielieciet filtru atpakaļ un aizveriet vāku.

- 5 Brīdinājums! Nekad nelietojiet kompresoru bez filtra.

- 6 Katru dienu pārbaudiet drošības vārsta darbību. Pārbaudes laikā tvertnē jābūt maksimālam spiedienam. Lai pārbaudītu vārstu, radiet tvertnē spiedienu un pavelciet drošības vārsta riņķi uz āru.

No vārsta vajadzētu plūst gaisam.

Atlaižot drošības vārsta riņķi, gaisa plūsmai jāapstājas.

Brīdinājums

Lai veiktu šo pārbaudi, jālieto aizsargbrilles. Neturiet seju tuvu drošības vārstam, gaiss no tā plūst zem augsta spiediena.

Ja drošības vārsts nestrādā pareizi, kā aprakstīts, nekavējoties izslēdziet kompresoru un lūdziet pārbaudīt drošības vārstu savam dīlerim.

Nestrādājiet ar kompresoru, ja drošības vārsts nestrādā pareizi, augstāk aprakstītā veidā.

Vispārēja pārbaude

- 1 Regulāri pārbaudiet visas fiksējošās skrūves, vai tās stingri nostiprinātas.

- 2 Regulāri, ar īsiem starplaikiem, pārbaudiet, vai elektrības kabelis nav bojāts. Lai izvairītos no visa veida riska, elektriskajam bojātais kabelis jānomaina.

Puhastamine

Hoidke õhuvoo sisendeid ja väljundeid alati vaba ja puhtana. Eemaldage korrapäraselt tolmust ja mustust pehme harja või pehmekoelise riidega. Määrige kõiki liikuvaid osi korrapäraselt. Kui kompressorit peab puhastama, pühkige seda pehme, niiske riidega. Võib kasutada lahjat loputusvahendit. Ei tohi kasutada alkoholi, bensini, või muud puhastusvahendit. Ärge kunagi kasutage plastist osade puhastamiseks söövitavaid vahendeid. **Tähelepanu: Vesi ei tohi kompressoriga kunagi kokku puutuda.**

Hoiatus! Antud elektritööriist tekitab käitamise ajal elektromagnetilise välja. Kõnealune väli võib teatud tingimustel aktiivsete või passiivsete meditsiiniliste implantaatide talitlust halvendada. Vähendamaks tõsiste või surmavate vigastuste ohtu, soovime me meditsiiniliste implantaatidega isikutel arsti ja meditsiinilise implantaadi tootjaga konsulteerida enne, kui elektritööriista käsitletakse.

Hooldusteave

Tuleb tähele panna, et selle toote korral esineb kasutamisest tulenevaid või loomulikke kulumisilminguidjärgmistel detailidel ning neid detaile käsitletaksekulumaterjalina. Kuluosad*: Belt, ühendamine

* ei pruugi tingimata tarnekomplektiga kaasas olla!

⚠ Elektrihendus

Paigaldatud elektrimootor on ühendatud ning valmis töötamiseks. Ühendus sobitub vastavate VDE ja DIN tingimustega. Kliendi vooluühendus ja kasutatav pikenduskaabel peavad samuti vastama nendele regulatsioonidele.

Kahjustatud elektrihenduskaabel

Elektrihenduskaablitel on sageli katki isolatsioon.

Sellel võivad olla järgmised põhjused:

Läbipääsukohad, kus ühenduskaablid lähevad läbi akna või ukse. Puntrad kohtades, kus ühenduskaabel on valesti kinntatud või paigaldatud. Kohad, kus ühenduskaablid on selle peale tekkinud surve tõttu katkenud. Isolatsiooni kahjustus, mille põhjus on seinakontaktist väljatõmbamine. Isolatsiooni vananemisest tingitud lõhed. Selliseid kahjustatud elektrihenduskaableid ei tohi kasutada ja need on isolatsioonikahjustuse tõttu eluohtlikud. Kontrollige regulaarselt ega elektrihenduskaablitel pole kahjustusi. Kindlustage, et ühenduskaabel ei oleks kontrollimise ajal ühendatud vooluvõrku. Elektrihenduskaablid peavad vastama nende kohta käivatele VDE ja DIN ettekirjutustele. Kasutage ainult ühenduskaableid tähistusega „H05W-F“. Tüübitunnuse trükkimine ühenduskaabli peale on kohustuslik.

Vahelduvvoolu mootor

Voolupinge peab olema 230V~

Kuni 25 m pikkused pikenduskaablid peavad olema läbilõikega 1.5 mm².

Elektriseadmeid võib ühendada ja parandada ainult elektrik.

Rikketestatamise korral esitage palun järgnev informatsioon:

- Mootori voolu tüüp
- Masina andmed - infoplaat
- Mootori tüüp nimiõietoja

Valymas

Visada valykite oro įėjimo ir išėjimo angas.

Reguliariai valykite dulkes ir purvą su minkštu šepete arba šluoste.

Reguliariai tepkite visas judančias dalis.

Kuomet kompresorius turi būti valomas, naudokite minkštą, drėgną šluostę. Gali būti naudojama švelni plaunanti medžiaga, išskyrus alkoholį, benzolą ar kitą panašią valymo priemonę.

Niekada nenaudokite jokių kaustinių medžiagų plastikinėms dalims valyti.

Dėmesio: Vanduo niekada neturi kontaktuoti su kompresoriumi.

Įspėjimas! Eksploatuojant šis elektrinis įrankis sudaro elektromagnetinį lauką. Tam tikromis aplinkybėmis šis laukas gali veikti aktyvius arba pasyvius medicininius implantus. Norint sumažinti rimtų arba mirtinų sužalojimų pavojų, prieš naudojant elektrinį įtaisą, asmenims su mediciniais implantais rekomenduojame pasikonsultuoti su savo gydytoju arba medicininių implantų gamintoju.

Informacija apie paslaugą

Atkreipkite dėmesį, kad šis produktas turi dalis, kurios dėvi suderinamumo ar natūralią panaudoti laiką, tai yra, reikalingos dalys už medžiagų.

Nešioti dalys *: diržu, movos

* Nebūtina reikia būti tiekiamas!

⚠ Elektrinė jungtis

Įmontuotas variklis jau yra prijungtas ir parengtas veikti. Prijungimas atitinka galiojančias VDE ir DIN nuostatas. Pas klientą esantis tinklo prijungimas ir naudojami ilginimo laidai turi atitikti tas pačias nuostatas.

Elektros jungimo laidų defektai.

Dažniausi jungimo laidų defektai yra izoliacijos sugadinimas. Galimos priežastys: Prispaudimas, kai jungimo laidai išvedami per langus arba duris. Sulenkimo vietos ar ne kvalifikuotas jungimo laidų tvirtinimas arba išvedžiojimas. Perpjovimas kai per jungimo laidus važinėjama. Izoliacijos pažeidimai, jei su jėga ištraukiamas iš lizdo sienoje. Įtrūkimai dėl izoliacijos senėjimo. Elektros jungimo laidų su tokiais defektais naudoti negalima, dėl izoliacijos pažeidimo jie kelia pavojų gyvybei. Reguliariai tikrinkite elektros jungimo laidus ar jie nesugadinti. Žiūrėkite, kad patikrinimo metu jungimo laidai nebūtų įjungti į elektros tinklą. Elektros jungimo laidai turi atitikti galiojančias VDE ir DIN nuostatas. Naudokite tik jungimo laidus, ženklintus H05VV-F. Jungimo kabelis privalomai turi būti paženklintas pagal tipą.

Kintamosios srovės variklis

Tinklo įtampa turi būti 230 V.

Ilginimo laidų, kurių ilgis iki 25 m, skerspjūvis turi būti 1,5 kvadratinio milimetro.

Elektros įrangą prijungti ir taisyti turi tik kvalifikuoti elektrikai.

Pateikdami klausimą, nurodykite tokias duomenis:

- Variklio srovės tipą
- Mažinos tipo etiketės duomenis
- Variklio tipo etiketės duomenis

Tiršana

Vienmēr turiet gaisa ievades un izvades vietas tīras un brīvas.

Regulāri iztīriet putekļus un netīrumus ar mīkstu birsti vai mīkstu drānu.

Regulāri ieeļļojiet visas kustīgās detaļas.

Kad pienācis laiks kompresoru tīrīt, noslaukiet to ar mīkstu mitru drānu. Drīkst lietot viegļus tīršanas līdzekļus, bet ne spirtu, benzīnu vai tamlīdzīgus tīršanas līdzekļus. Nekad nelietojiet kodīgus tīršanas līdzekļus plastmasas detaļu tīršanai.

Uzmanību: kompresors nekad nedrīkst nonākt kontaktā ar ūdeni.

Brīdinājums! Šis elektroinstruments darba laikā rada elektromagnētisko lauku. Šis lauks noteiktos apstākļos var traucēt aktīvo vai pasīvo medicīnisko implantu darbību. Lai mazinātu nopietnu vai nāvējošu savainojumu risku, personām ar medicīniskajiem implantiem pirms elektroinstrumenta lietošanas ieteicams konsultēties ar ārstu un ražotāju.

Informācija par apkalpošanu

Nemiet vērā, ka šajā izstrādājumā ir daļas, kas nodilst atbilstošas vai dabiskas izmantošanas gaitā, respektīvi, ir detaļas, kas nepieciešamas kā patēriņa materiāli.

Dilstošas detaļas*: Diržas, movos

* Nav noteikti jābūt piegādes komplektā!

⚠ Elektrības savienojums

Uzstādītais elektromotors ir gatavs ekspluatācijai. Savienojums atbilst attiecīgiem VDE- un DIN- noteikumiem. Klienta pusē esošajam tīkla savienojumam, kā arī jebkuram pagarinātājam, kas tiek izmantots, ir jāatbilst iepriekšminētajiem noteikumiem.

Bojāts elektrības kabelis.

Elektriskajās savienojumu līnijās bieži rodas izolācijas bojājumi. Cēloņi var būt šādi: spiediena punkti, kad pieslēguma vadi tiek vilkti caur logu vai durvju spraugām; lūzuma vietas, kas rodas nepareizas stiprināšanas vai nepareiza savienojuma izvēles dēļ; saskarsmes vietas, kas rodas, pārbraucot pāri kabelim; izolācijas bojājumi, kas rodas izraušanas rezultātā no kontaktligzdas; plaisas, kas rodas, novecojot izolācijai. Šādi bojātus elektrības kabelus nedrīkst izmantot un izolācijas bojājumu dēļ tie ir bīstami dzīvībai. Regulāri veiciet elektrisko savienojumu un kabelu pārbaudi, lai pārliecinātos, vai tie nav bojāti. Pārliecinieties, vai strāvas vads nav pieslēgts pie tīkla. Elektriskajiem kabeliem jāatbilst attiecīgajiem VDE- un DIN-noteikumiem. Izmantojiet tikai tādus savienojuma kabelus, uz kuriem atrodas marķējums H05VV-F. Marķējums ar tipa apzīmējumu uz pieslēguma kabeļa ir obligāts.

AC Motors

Tīkla spriegumam jābūt ~ 230 V.

Pagarinātājkaabeļiem ar garumu līdz 25 m, šķērsrieziumam jābūt, sākot no 1,5 kvadrātmilimetriem.

Remonta un apkopes darbus var veikt tikai kvalificēts elektrīķis.

Jautājumu gadījumā, lūdzu, norādiet sekojošu informāciju:

- Motora strāvas veids
- Iekārtas plāksnītes dati
- Motora plāksnītes dati

Probleemid

Tõrge	Võimalik põhjus	Võimalik põhjus
Mootor ei käivitu, töötab liiga aeglaselt või kuumeneb üle.	Viga elektrivooluvõrgus või on juhtvõrgu pinget liiga madal.	Kontrollige juhtvõrgu pinget.
	Elektrikaabel on liiga pikk või liiga peenike.	Hankige oma edasimüüja kaudu uus elektri kaabel.
	Vigane rõhulüliti.	Laske see oma edasimüüja kaudu ära parandada või asendada.
	Vigane mootor.	Laske see oma edasimüüja kaudu ära parandada või asendada.
	Peakompressor ei tööta sujuvalt, jääb kinni.	Laske see oma edasimüüja kaudu ära parandada või vigased osad asendada.
Peakompressor ei tööta sujuvalt, jääb kinni.	Liikuvad osad on kahjustatud kuumuse tõttu, mille tingis ebapiisav määrimine.	Laske oma edasimüüjal kontrollida karterit, laagreid, ühendusvarrast, kolvirõngaid jne. , et vajadusel asendada.
	Liikuvad osad on kahjustatud või blokeeritud võrkehade poolt.	
Võnked või imelik müra.	Lahtised osad.	Laske kontrollida oma edasimüüjal ning vajadusel ära parandada.
	Võrkeha kompressoris.	Laske kontrollida oma edasimüüjal ning vajadusel ära parandada.
	Kolvivarras koos klapi pesaga.	Laske oma edasimüüjal kohandada tihendit.
	Liikuvad osad on liialt kuumenenud.	Laske oma edasimüüja kaudu ära parandada või asendada.
Ebapiisav rõhk või väljundi mahu vähenemine.	Mootor töötab liiga aeglaselt.	Laske kontrollida oma edasimüüjal ning vajadusel ära parandada.
	Filtri kassett on must.	Puhastage või vahetage
	Lekkimine ohutusventiili juures.	Laske oma edasimüüjal ventiil parandada või asendada.
	Leke torus.	Laske oma edasimüüjal kontrollida ja vajadusel parandada.
	Kahjustatud tihend.	Laske oma edasimüüjal kontrollida ja vajadusel parandada.
	Klapi pesa on vigastatud või kaetud süsinikukihiga.	Laske oma edasimüüjal kontrollida ja vajadusel parandada.
Õli kulu on liiga suur.	Õli tase on liiga kõrge.	Hoidke õli õige taseme juures.
	Avaus õli sisselaskekorgil (14) on ummistunud.	Kontrollige ja puhastage see.
	Kolvirõngas ja / või silinder on kulunud või kahjustatud.	Laske oma edasimüüjal kontrollida ja vajadusel parandada.

Kļūdu konstatēšana

Problēma	Iespējamais iemesls	Risinājums
Motors nesāk darboties, darbojas pārāk lēni vai pārmērīgi sakarst.	Elektriskā strāvas pārtraukums vai strāvas spriegums ir pārāk zems.	Pārbaudiet strāvas spriegumu.
	Elektrības kabelis ir pārāk garš vai pārāk tievs.	Iegādājieties jaunu kabeli pie dīlera.
	Bojāts spiediena slēdzis.	Saremontējiet vai nomainiet to pie sava dīlera.
	Bojāts motors.	Saremontējiet vai nomainiet to pie sava dīlera.
	Galvenais kompresors nedarbojas līdzīgi, iestrēgst.	Saremontējiet vai nomainiet bojātās rezerves daļas pie sava dīlera.
Galvenais kompresors nestrādā līdzīgi, iestrēgst.	Nepietiekamas eļļošanas dēļ kustīgās detaļas cietušas no karstuma.	Pārbaudiet un, ja nepieciešams, nomainiet kloķvārpstu, gultņus, virzuļu gredzenus, savienotājtieņus, u.c. pie sava dīlera.
	Svešķermeņi bojājuši vai bloķējuši kustīgās detaļas	
Vibrācija vai nepierasts troksnis	Atskrūvējusies kāda detaļa.	Pārbaudiet un, ja nepieciešams, nomainiet pie sava dīlera.
	Svešķermenis kompresorā.	Pārbaudiet un, ja nepieciešams, saremontējiet pie sava dīlera.
	Virzuļa stienis un vārsta ligzda.	Palīeliniet starpliku pie sava dīlera.
	Kustīgās detaļas pārāk sakarst.	Pārbaudiet un, ja nepieciešams, nomainiet pie sava dīlera.
Nepietiekams spiediens vai kritas izvades kapacitāte.	Motors darbojas pārāk lēni.	Pārbaudiet un, ja nepieciešams, saremontējiet pie sava dīlera.
	Netīra filtra kasete.	Iztīriet vai nomainiet filtra kaseti.
	Sūce drošības vārstā.	Saremontējiet vai nomainiet slēdzi pie sava dīlera.
	Sūce caurulē.	Pārbaudiet un, ja nepieciešams, saremontējiet pie sava dīlera.
	Bojāta starplika.	Pārbaudiet un, ja nepieciešams, saremontējiet pie sava dīlera.
	Bojāta vai ar ogles slāni pārklājusies vārsta ligzda.	Pārbaudiet un, ja nepieciešams, saremontējiet pie sava dīlera.
	Bojāts virzuļa gredzens vai cilindrs.	Pārbaudiet un, ja nepieciešams, saremontējiet pie sava dīlera.
Pārāk liels eļļas patēriņš.	Pārāk augsts eļļas līmenis.	Uzturiet atbilstošu eļļas līmeni.
	Bloķēts caurums eļļas ievades aizbāznī (14).	Pārbaudiet un iztīriet to.
	Bojāts vai nolietojies virzuļu gredzens un/vai cilindrs.	Pārbaudiet un, ja nepieciešams, saremontējiet pie sava dīlera.

Gedimū lokalizavimas

Problema	Galima priežastis	Pagalba
Variklis nestrādā, sukasi per lētai arba labai greitai įkaista	Elektros srovės sutrikimas arba tinklo įtampa per žema	Patikrinkite tinklo įtampą
	Elektros kabelis per ilgas arba per plonas	Keiskite nauju kabeliu iš jūsų tiekėjo
	Sugedęs slėgio jungiklis	Leiskite jį suremontuoti arba pakeisti jūsų tiekėjui
	Sugedęs variklis	
Pagrindinis kompresorius nedirba sklandžiai, stringa	Pagrindinis kompresorius nedirba sklandžiai, stringa	Leiskite jį suremontuoti arba pakeisti sugedusias dalis jūsų tiekėjui
	Judančios dalys pažeistos karščio dėl nepakankamo sutepimo	Alkūninis velenas, guolis, jungianti trauklė, stūmoklių žiedai ir t.t. turi būti patikrinti jūsų tiekėjo ir, jei būtina, pakeisti.
Vibracijos arba keistas garsas	Nepritvirtintos dalys.	Leiskite patikrinti jūsų tiekėjui ir, jei reikia, suremontuoti
	Pašalinis objektas kompresoriuje.	
	Stūmoklio traukė su vožtuvo lizdu.	Leiskite jūsų tiekėjui padidinti tarpiklį.
Nepakankamas slėgis arba gamybinio našumo sumažėjimas	Judančios dalys per karštos.	Leiskite jūsų tiekėjui suremontuoti arba pakeisti.
	Variklis sukasi per lėtai.	Leiskite patikrinti jūsų tiekėjui ir, jei reikia, suremontuoti.
	Purvinas filtro patronas.	Išvalykite arba pakeiskite filtro patroną.
	Prakiuręs saugos vožtuvas.	Leiskite jūsų tiekėjui suremontuoti arba pakeisti jungiklį.
	Prakiuręs vamzdis.	
	Tarpiklis pažeistas.	Leiskite patikrinti jūsų tiekėjui ir, jei reikia, suremontuoti.
Tepalo suvartojimas per didelis.	Vožtuvo lizdas pažeistas arba padengtas anglies sluoksniu.	
	Vožtuvo žiedas arba cilindras pažeistas.	
	Tepalo lygis per aukštas.	Palaiykite tepalą tinkamame lygyje.
Skylė tepalo įleidimo kamštyje (14) blokuojama.	Skylė tepalo įleidimo kamštyje (14) blokuojama.	Patikrinkite ir išvalykite ją.
	Stūmoklio žiedas ir/arba cilindras susidėvėję arba pažeisti.	Leiskite patikrinti jūsų tiekėjui ir, jei reikia, suremontuoti.

Produsent:**scheppach**

Fabrikation von Holzbearbeitungsmaschinen GmbH
Günzburger Straße 69
D-89335 Ichenhausen

Merk:

Produsenten av denne enheten er, i henhold til den gjeldende produktansvarsloven, ikke ansvarlig for skader på denne enheten når:

- den er brukt feil,
- hvis instruksjonsboken ikke er fulgt,
- reparasjoner er utført av tredjeparts-, uautorisert arbeidskraft,
- installasjon av, og utskifting til ikke-originale reservedeler,
- bruk som ikke samsvarer med tiltenkt bruk,
- Svikt i det elektriske systemet grunnet manglende overholdelse av elektriske forskrifter og VDE-forskriftene 0100, DIN 57113 / VDE 0113.

Vi anbefaler:

Les instruksjonene i denne håndboken nøye før du bruker kompressoren.

**Les bruksanvisningen:**

Les bruksanvisningen nøye før du plasserer kompressoren, benytter eller kobler den til.

Farlig elektrisk spenning

Forsiktig! Koble fra strømtilførselen før du foretar noe inngrep på kompressoren.

Eksponering for varme overflater

Forsiktig! Det er deler i kompressoren som kan bli svært varme.

Farer forårsaket av plutselig start

Forsiktig! Kompressoren kan plutselig starte på nytt etter et strømbrydd.

Advarsel!

Sett på oljepåfyllingslokket før første gangs bruk. Trykkregulatoren er fra fabrikken innstilt for maks. Sikkerhet i drift. Ikke endre fabrikkinnstillingene.

Les hele teksten i instruksjonsboken før installasjon og før igangkjøring. Denne instruksjonsboken er ment å hjelpe deg til å bli kjent med apparatet ditt og dra nytte av dets tiltenkte bruksområder. Instruksjonsboken inneholder viktig informasjon om trygg, faglig og økonomisk bruk av maskinen, og om hvordan du kan unngå farer, spare reparasjonskostnader, redusere nedetider, og øke påliteligheten og levetiden til maskinen. I tillegg til sikkerhetsbestemmelsene i instruksjonsboken, må du forholde deg til de regler som gjelder for bruk av maskinen i ditt land. Oppbevar instruksjonsboken, godt beskyttet for skitt og fukt, i en plastpose ved maskinen. Du må sørge for at hver operatør leser og nøye følger instruksjonene før oppstart av maskinen. Bare personer som er opplært og informert om risikoene ved å bruke maskinen skal tillates å betjene den. Aldersgrensen skal respekteres.

**Tillverkare:
scheppach**

Fabrikation von Holzbearbeitungsmaschinen GmbH
Günzburger Straße 69
D-89335 Ichenhausen

Anvisning:

Tillverkaren av denna enhet ansvarar enligt den gällande produktansvarslagen inte för skador som uppstår på denna enhet eller genom denna enhet vid:

- inkorrekt behandling,
- underlåtenhet att följa bruksanvisningen,
- reparationer genom tredjeparts oauktoriserade specialister,
- installation och utbyte av reservdelar som inte är original,
- icke avsedd användning,
- Bortfall av elsystemet efter bristande efterlevnad av de elektriska föreskrifterna och VDE-bestämmelserna 0100, DIN 57113/VDE0113.

Vi rekommenderar er:

att uppmärksamt läsa de anvisningar som finns i denna handbok före användning av kompressorn.



Läs bruksanvisningen:

Läs noggrant igenom bruksanvisningen innan du installerar kompressorn, tar den i drift eller gör ingrepp på den.

Farlig elektrisk spänning

Varning! Koppla från strömtillförseln före varje ingrepp på kompressorn.

Fara genom heta ytor

Varning! I kompressorn finns några delar som kan bli mycket varma.

Fara genom plötslig start

Varning! Kompressorn kan plötsligt starta på nytt efter ett strömbortfall.

Varning!:

Byt ut oljepluggarna före första idrifttagande.
Tryckregulatorn är på fabriken inställd för maximal säkerhet i drift. Ändra inte fabriksinställningarna.

Läs igenom all text i bruksanvisningen före monteringen och före idrifttagandet. Denna bruksanvisning ska göra det lättare för dig att lära känna din maskin och utnyttja dess avsedda användningsmöjligheter. Bruksanvisningen innehåller viktiga anvisningar för hur du arbetar säkert, professionellt och ekonomiskt med maskinen och hur du undviker risker, sparar reparationskostnader, minskar driftstopp och ökar tillförlitligheten och livslängden för maskinen. Förutom säkerhetsbestämmelserna i denna bruksanvisning måste du nödvändigtvis följa de gällande föreskrifterna i ditt land för användningen av maskinen. Förvara bruksanvisningen vid maskinen i en plastficka skyddad från smuts och fukt. Den måste läsas och noggrant följas av varje driftsperson innan arbete påbörjas.

**Fabrikant:
scheppach**

Fabrikation von Holzbearbeitungsmaschinen GmbH
Günzburger Straße 69
D-89335 Ichenhausen

Advies

Volgens de van toepassing zijnde wet voor productaansprakelijkheid is de producent van dit apparaat niet aansprakelijk voor schade die ontstaat door of door middel van dit apparaat in geval van:

- Onjuist gebruik,
- Niet-naleving van de gebruiksinstructies,
- Reparaties door derden, niet-erkende getrainde werklui,
- Installatie en vervanging van niet-originele reserveonderdelen, nicht bestimmungsgemäßer Verwendung,
- Ongepast gebruik, falen van het elektronisch systeem ten gevolge van niet-naleving van de elektrische specificaties en de VDE 0100, DIN 57113 / VDE 0113 voorschriften.

Wij bevelen u aan:

De instructies in deze handleiding zorgvuldig te lezen voordat u de compressor gebruikt.



Het lezen van deze handleiding:

Leest u de handleiding zorgvuldig door voordat u de compressor opstelt, in gebruik neemt of werkzaamheden hieraan uitvoert.

Gevaar voor elektrische schokken

Let op! Schakelt u voor iedere werkzaamheid aan de compressor de elektrische stroomaanvoer uit.

Blootstelling aan hete oppervlakken

Let op! In de compressor bevinden zich enkele onderdelen die aan sterke verhitting onderhevig zijn.

Gevaren als gevolg van plotseling in werking treden

Let op! De compressor kan na een stroomstoring plotseling opnieuw aanslaan.

Waarschuwing!

Voor de eerste ingebruikname dient de olievuldop verwisseld te worden.
De drukregelaar is in de fabriek ingesteld voor een maximale bedrijfsveiligheid. Wijzig deze fabrieksmatige afstellingen niet.

Lees de volledige handleiding voor de montage en besturing van het apparaat. Deze handleiding is bedoeld om het gebruik van het apparaat gemakkelijker te maken voor u en om vertrouwd te geraken met het gebruik van het apparaat. De handleiding bevat belangrijke nota's over hoe veilig, goed en economisch gebruik te maken van uw apparaat, en over hoe u gevaar kan vermijden, reparatiekosten kann besparen, downtime kan verminderen en de betrouwbaarheid en levensduur van uw apparaat kan vergroten. Bovenop de veiligheidsvoorschriften in deze handleiding, moet u ook voldoen aan de geldende voorschriften van uw land in verband met het gebruik van het apparaat.

Foruten sikkerhetsinstruksjonene i instruksjonsboken og deres lands spesielle forskrifter, skal anerkjente tekniske regler for bruk av trebearbeidingsmaskiner overholdes.

Generelle instruksjoner

- Sjekk alle deler for transportskader etter utpakking. Varsle klager umiddelbart ved leveranse. Senere klager godkjennes ikke.
- Sjekk at forsendelsen er komplett.
- Gjør deg kjent med apparatet ved hjelp av instruksjonsboken før bruk.
- Bruk bare originale deler som tilbehør og forbruksmateriell. Reservedeler er tilgjengelig fra din Scheppach-fagforhandler.
- Vennligst benytt våre artikkelnumre sammen med type og byggeår for enheten ved bestilling.

HC 51

Leveringsomfang	
	Kompressor
	2 Hjul
	1 Luftfilter
	1 Tilbehørspakke
	Instruksjonsbok
Tekniske spesifikasjoner	
Maksimalt arbeidstrykk bar	10,0
Olje (15W 40) l	0,28
Fyllningskapasitet (FAD) l/min.	180
Teo. Sugekraft (PD) l/min	ca. 257
Maskinens vekt i kg	34,0
Drive	
Nettilkobling V/Hz	230/50
Motoreffekt W	1800
Kompressorturtall min ⁻¹	2850
Lydtryknivå L _{PA}	74,9 dB(A)
Lydeffektnivå L _{WA}	94,9 dB(A)
Omgivelsestemperatur	5 - 35°C
Med forbehold om tekniske endringer!	

På maskinen får endast personer arbeta som är utbildade i maskinens användning och är underrättade om de förknippade riskerna. Den lägsta åldern som krävs skall efterlevas.

Vid sidan av de säkerhetsanvisningar som finns i denna bruksanvisning och de särskilda föreskrifterna för ditt land ska de allmänt erkända tekniska reglerna för användning av träbearbetningsmaskiner följas.

Allmänna anvisningar

- Verifiera efter uppackningen alla delar för eventuella transportskador. Vid reklamationer måste leverantören omedelbart underrättas. Senare reklamationer erkänns inte.
- Kontrollera försändelsen för fullständighet.
- Gör dig bekant med enheten med hjälp av bruksanvisningen före användningen.
- Använd för tillbehör liksom slit- och reservdelar endast originaldelar. Reservdelar erhåller du hos din Schepach-fackhandlare.
- Ange vid beställningar våra artikelnummer liksom typ och tillverkningsår för enheten.

HC 51

Leveransomfattning	
	Kompressor
	2 körhjul
	1 luftfilter
	1 tillbehörspåse
	bruksanvisning
Tekniska data	
Maximalt arbetstryck bar	10,0
Olja (15W 40) l	0,28
Fylle kapacitet (FAD) l/min.	180
Teoretisk sugprestanda (PD) l/min	ca. 257
Enhetsvikt i kg	34,0
Drive	
Nätanslutning V/Hz	230/50
Motorprestanda W	1800
Kompressorvarvtal 1/min	2850
Ljudtrycksnivå L_{pA}	74,9 dB(A)
Ljudeffektnivå L_{WA}	94,9 dB(A)
Omgivningstemperatur	5 - 35°C
Med förbehåll för tekniska ändringar!	

Plaats de gebruiksaanwijzing in een doorzichtig plastic map om deze te beschermen tegen vuil en vocht, en bewaar ze in de nabijheid van het apparaat. De instructies moeten gelezen en nauw gevolgd worden door iedereen vooraleer het apparaat te gebruiken. Enkel getrainde personen die op de hoogte gebracht zijn van de mogelijke

gevaren en risico's mogen het apparaat gebruiken. De vereiste minimumleeftijd moet worden voldaan.

Als aanvulling op de veiligheidsvoorschriften in deze handleiding en de speciale voorschriften van uw land, moeten ook de algemeen erkende technische regels voor het gebruik van houtverwerkende apparaten in acht genomen worden.

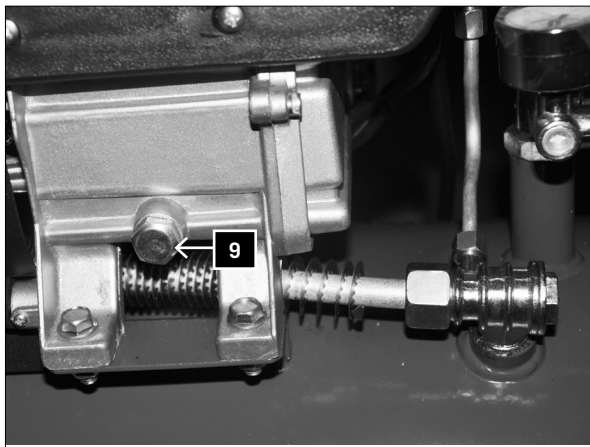
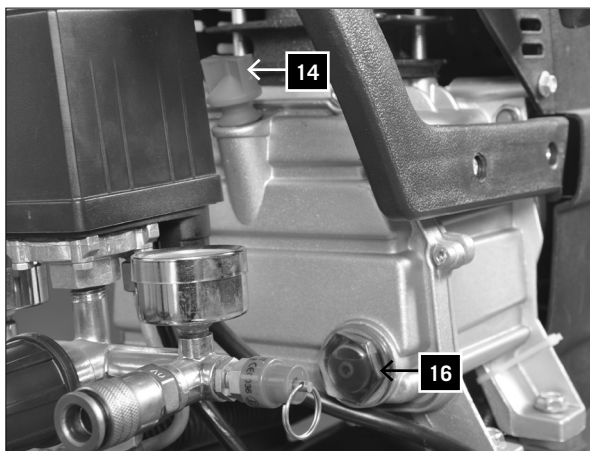
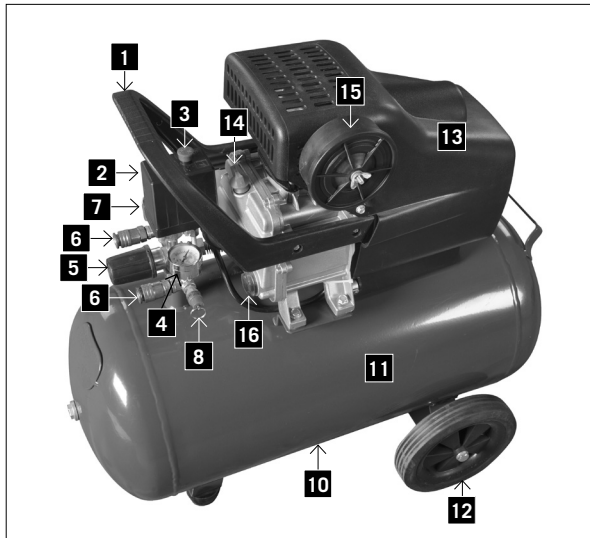
Algemene opmerkingen

- Kijk bij het uitpakken van uw apparaat uit voor mogelijke transportschade. In geval van klachten dient u de leverancier onmiddellijk te informeren. Klachten die op een latere datum ontvangen worden zullen niet aanvaard worden.
- Controleer de levering op volledigheid.
- Lees de gebruiksaanwijzing om uzelf vertrouwd te maken met het apparaat vooraleer u het gebruikt.
- Gebruik enkel originele -onderdelen als accessoires, alsook voor slijtage en onderdelen. Reserveonderdelen zijn verkrijgbaar bij uw dealer.
- Geef steeds de nummers door voor de onderdelen alsmede het type en bouwjaar van het apparaat bij bestellingen.

HC 51

Inhoud verpakking bij levering	
	Compressor HC 54
	2 wielen
	1 luchtfilter
	1 zak accessoires
	Handleiding
Technische gegevens	
Max. werkdruk in bar	10,0
Hoeveelheid olie l	0,28
Capaciteit (FAD) l/min.	180
Luchtvervangning (PD) l/min	ca. 257
Gewicht kg	34,0
Aandrijving	
Motor in V/Hz	230/50
Stroomverbruik in W	1800
Toerental in min^{-1}	2850
Geluidsdruk niveau L_{pA}	74,9 dB(A)
Geluidsniveau L_{WA}	94,9 dB(A)
Omgivingstemperatuur	5 - 35°C
Technische wijzigingen voorbehouden!	

Fig. 1



Liggende, Fig. 1

Bli kjent med enheten

- 1 Håndtak
- 2 Trykkbryterdeksel
- 3 PÅ/AV-bryter
- 4 Tankmanometer
- 5 Justeringsbryter
- 6 Justerbar tømmeventil
- 7 Justerbar tømmeventilmanometer
- 8 Sikkerhetsventil
- 9 Oljetappeplugg
- 10 Tappeskruer for kondensvann
- 11 Lufttank
- 12 Hjul (2x)
- 13 Sikkerhetskjold
- 14 Oljefyllingsplugg
- 15 Luftfilterenhet
- 16 Kontrollvindu for oljenivå

⚠ Generelle sikkerhetsinstruksjoner

Oppbevar denne Drifts- og instruksjonsboken trygt og tilgjengelig for personer som bruker apparatet.

Viktig informasjon

Les bruksanvisningen nøye. De fleste ulykker ved håndtering av kompressoren er forårsaket av at de grunnleggende sikkerhetsreglene er ignorert. Ulykker kan unngås ved rettidig identifisering av potensielle risikosituasjoner og samvittighetsfull overholdelse av sikkerhetsforskriftene. Bruk kompressoren kun i henhold til produsentens anbefalinger.

⚠ Sikkerhetsinstruksjoner

⚠ **Merk!** Følgende grunnleggende sikkerhetsanvisninger må følges ved bruk av elektrisk verktøy, for å beskytte seg mot elektrisk støt og risiko for skader og brann. Les gjennom alle instruksjonene før du bruker det elektriske verktøyet og ta vare på sikkerhetsinformasjonen for senere bruk.

⚠ **Merk!** Følgende grunnleggende sikkerhetstiltak må tas ved bruk av denne kompressoren, for å beskytte brukeren mot elektrisk støt og risiko for skade og brann. Les og følg disse instruksjonene før du begynner å bruke utstyret.

Sikkert arbeid

- 1 Hold arbeidsområdet ryddig
 - Rot på arbeidsområdet kan føre til ulykker.
- 2 Ta hensyn til påvirkning fra værforhold
 - Ikke utsett elektroverktøy for regn.
 - Ikke bruk elektroverktøy i fuktige eller våte omgivelser. Det er risiko for elektrisk støt.
 - Sørg for at arbeidsområdet er godt belyst.
 - Ikke bruk elektroverktøy på steder der det er mulig fare for brann eller eksplosjon.
- 3 Beskytt deg selv mot elektrisk støt
 - Unngå fysisk kontakt med jordede deler (rør, radiatorer, elektriske komfyrer, kjøleenheter).
- 4 Hold barn på avstand
 - Ikke la andre personer kunne ta på utstyret eller kablen, og hold dem borte fra arbeidsområdet.

Teckenförklaring, Fig. 1

Lär känna din enhet

- 1 Handtag
- 2 Tryckbrytarlock
- 3 PÅ/AV-brytare
- 4 Tanktrycksmätare
- 5 Inställningsknapp
- 6 Inställbar dräneringsventil
- 7 Inställbar dräneringsventilmätare
- 8 Säkerhetsventil
- 9 Oljetömningsskruv
- 10 Kondensvattendräneringsskruv
- 11 Lufttank
- 12 Hjul (2x)
- 13 Säkerhetsskylt
- 14 Oljeinloppspluggar
- 15 Luftfilterenhet
- 16 Oljenivåglas

⚠ Allmänna säkerhetsanvisningar

Förvara denna bruks- och driftsanvisning väl och gör den tillgänglig för de personer som använder enheten.

Viktig information

Läs uppmärksamt igenom bruksanvisningen. De flesta olycksfall förknippade med kompressorn uppkommer genom att de grundläggande säkerhetsreglerna inte följs. Olycksfall kan undvikas genom att i tid känna igen potentiella risksituationer och noggrant följa säkerhetsföreskrifterna. Använd kompressorn endast i enlighet med tillverkarens rekommendationer.

⚠ Säkerhetsanvisningar

⚠ **Varning!** Läs alla säkerhetsanvisningar och instruktioner. Försummelser vid iakttagandet av säkerhetsanvisningarna och instruktionerna kan förorsaka elstöt, brand och/eller svåra skador. Förvara alla säkerhetsanvisningar och instruktioner för framtiden.

⚠ **Obs!** Vid användning av kompressorn måste följande grundläggande säkerhetsåtgärder beaktas för att skydda användaren mot elektriska stötar, personskador och brandfara. Läs igenom och beakta anvisningarna innan du använder kompressorn.

Att arbeta säkert

- 1 Håll alltid arbetsplatsen i ordning
 - Dålig ordning på arbetsplatsen leder ofta till olyckor.
- 2 Tänk på påverkan från omgivningen
 - Utsätt inte kompressorn för regn. Använd inte kompressorn i fuktig eller våt omgivning. Risk för strömslag! Se till att belysningen är tillräcklig. Använd inte kompressorn i närheten av brännbara vätskor eller gaser. Explosionsfara!
- 3 Skydda dig mot elektriska stötar
 - Undvik att röra vid jordade delar, t ex rör, radiatorer, spisar eller kylskåp

Legenda, fig. 1

Leert uw apparaat kennen

- 1 Handvat
- 2 Drukschakelaardecksel
- 3 AAN/UIT-schakelaar
- 4 Manometer werkdruk
- 5 Regelknop
- 6 Regelbaar overdrukventiel
- 7 Regelbare overdrukventielmeter
- 8 Veiligheidsventiel
- 9 Olie-aftapplug
- 10 Condensaftapplug
- 11 Lucht tank
- 12 Wiel (2x)
- 13 Beveiligingsplaat
- 14 Olie-inlaatplug
- 15 Luchtfiltereenheid
- 16 Oliepijkijkglas

⚠ Algemene veiligheidsvoorschriften

Bewaar deze handleiding zorgvuldig en stel deze ter beschikking aan personen die het apparaat gebruiken.

Belangrijke informatie

Lees de instructies aandachtig door. De meeste ongevallen tijdens het werken met de compressor worden veroorzaakt door het niet opvolgen van de fundamentele veiligheidsvoorschriften. Vanwege de tijdige identificatie van potentiële risicosituaties en de zorgvuldige naleving van de veiligheidsvoorschriften kunnen ongevallen worden vermeden. Gebruik de compressor uitsluitend in overeenstemming met de aanbevelingen van de fabrikant.

⚠ Veiligheidsaanwijzingen

⚠ **Let op!** Bij gebruik van elektrische apparaten dient u de volgende fundamentele veiligheidsmaatregelen te nemen ter bescherming tegen elektrische schokken, letsel en brandgevaar. Lees alle voorschriften alvorens deze machine te gebruiken en bewaar de veiligheidsvoorschriften.

⚠ **Let op!** Bij gebruik van deze compressor dienen de volgende fundamentele veiligheidsvoorschriften te worden opgevolgd ter bescherming tegen elektrische schok, lichamelijk gevaar en brandrisico. Lees deze voorschriften en leef ze na alvorens het toestel te gebruiken.

Veilig werken

- 1 Hou u uw werkplaats netjes
 - Wanorde op uw werkplaats leidt tot gevaar voor ongelukken.
- 2 Hou rekening met de omgevingsinvloeden
 - Stel elektrisch materieel niet bloot aan de regen.
 - Gebruik elektrisch materieel niet in vochtige of natte omgeving. Gevaar door elektrische schok!
 - Zorg voor een goede verlichting.
 - Gebruik elektrisch materieel niet in de buurt van brandbare vloeistoffen of gassen.
- 3 Bescherm u tegen elektrische schok
 - Vermijd lichamelijk contact met geaarde delen, b.v. buizen, radiatoren, fornuizen, koelkasten.

- 5** Elektroverktøy som ikke er i bruk må oppbevares sikkert
 - Elektroverktøy som ikke er i bruk bør lagres på et tørt og lukket sted som er utilgjengelig for barn.
- 6** Elektroverktøyet må ikke overbelastes
 - Elektroverktøyet fungerer best og mest sikkert i angitt effektområde.
- 7** Bruk egnet bekledning
 - Ikke ha på vide klær eller smykker, da dette kan sette seg fast i bevegelige deler.
 - Det anbefales bruk av gummihansker og sklisiske sko når du arbeider utendørs.
 - Bruk hårnett hvis du har langt hår.
- 8** Ikke bruk kabelen til ting den ikke er beregnet for
 - Ikke bruk kabelen for å trekke ut støpselet fra stikkkontakten. Beskytt kabelen fra varme, olje og skarpe kanter.
- 9** Ta godt vare på verktøyet ditt
 - Hold kompressoren ren for at den skal fungere sikkert og som den skal.
 - Følg alle instruksjoner for vedlikehold.
 - Sjekk strømkabelen på elektroverktøyet regelmessig og få den skiftet av et serviceverksted hvis den blir skadet.
 - Sjekk eventuelle skjøteledninger regelmessig og skift dem ut dem hvis de blir skadet.
- 10** Trekk støpselet ut av stikkkontakten
 - Når elektroverktøy ikke er i bruk, eller før vedlikehold og ved utskifting av deler som sagblader, bits, fresehoder.
- 11** Unngå utilsiktet start
 - Pass på at bryteren er slått av når du setter støpselet i stikkkontakten.
- 12** Bruk skjøteledninger som er beregnet utendørs
 - Bruk kun godkjente skjøteledninger som er beregnet for bruk utendørs.
 - Bruk kun kabeltromler med kabelen utrullet.
- 13** Vær årvåken
 - Vær oppmerksom på hva du gjør. Utvis fornuftighet når du arbeider. Ikke bruk elektroverktøyet hvis du blir distraheret.
- 14** Sjekk elektroverktøyet for potensiell skade
 - Beskyttelsesinnretninger og andre deler må nøye inspiseres for å sikre at de er feilfrie og fungerer som de skal, før elektroverktøyet tas i bruk.
 - Sjekk at bevegelige deler fungerer feilfritt og ikke kjører seg fast, og om de er skadet. Alle deler må være korrekt montert og alle vilkår må være oppfylt for å sikre en feilfri bruk av elektroverktøyet.
 - Skadde beskyttelsesinnretninger og deler må repareres eller skiftes av et serviceverksted, dersom ikke annet er angitt i bruksanvisningen.
 - Skadde brytere må skiftes på et serviceverksted.
 - Ikke bruk strømkabler av feil type eller som er skadet.
 - Ikke bruk elektroverktøy dersom bryteren ikke kan slås av og på.
- 15** Få elektroverktøyet reparert hos et autorisert verksted
 - Dette elektroverktøyet samsvarer med gjeldende sikkerhetsforskrifter. Reparasjoner må kun utføres av autorisert serviceverksted med originale reservedeler. I annet fall kan det skje ulykker.
- 16** Viktig!
 - For din egen sikkerhet må du bare bruke tilbehør og enheter som er oppført i bruksanvisningen eller som er anbefalt eller godkjent av produsenten.

- 4 Se till att inga barn finns i närheten!
 - Låt inga andra personer röra vid kompressorn eller kabeln och se till att dessa vistas utanför ditt arbetsområde.
- 5 Förvara din kompressor på ett säkert ställe
 - Kompressorer som inte används måste förvaras i ett torrt och låst utrymme utom räckhåll för barn.
- 6 Överbelasta inte din kompressor.
 - Kompressorn fungerar bäst inom det angivna effektområdet.
- 7 Bär lämpliga arbetskläder
 - Bär aldrig löst sittande kläder eller smycken.
 - Det finns risk för att dessa fastnar i roterande delar. Om du ska arbeta utomhus rekommenderar vi att du använder gummihandskar och halkfria skor. Bär hjälm om du har långt hår.
 - Risk för skador!
- 8 Använd endast kabeln till avsett ändamål
 - Dra inte kompressorn i kabeln och använd den inte till att dra ut stickkontakten ur vägguttaget. Skydda kabeln mot värme, olja och vassa kanter. Risk för att kabeln/stickkontakten skadas.
- 9 Vårda din kompressor noggrant
 - Håll din kompressor ren för att kunna arbeta bättre och säkrare. Beakta underhållsanvisningarna. Kontrollera stickkontakten och kabeln i regelbundna intervaller. Vid skador får endast en behörig tekniker utföra reparation. Kontrollera förlängningskabeln i regelbundna intervaller och byt ut den om den är skadad.
- 10 Dra ut stickkontakten
 - Om kompressorn inte används eller inför underhåll.
- 11 Undvik att starta upp oavsiktligt
 - Övertyga dig om att strömbrytaren har slagits ifrån innan du ansluter kompressorn till elnätet.
- 12 Förlängningskablar utomhus
 - Vid utomhusbruk ska endast härför godkänd och märkt förlängningskabel användas.
- 13 Var alltid uppmärksam
 - Var medveten om ditt arbete. Var medveten om vilka arbetsuppgifter du vill utföra. Använd inte kompressorn om du är okoncenterad.
- 14 Kontrollera om kompressorn är skadad
 - Innan du fortsätter att använda kompressorn, kontrollera noggrant att skyddsanordningar eller lätt skadade delar fungerar rätt och uppfyller ändamålsenlig funktion. Kontrollera att de rörliga delarna fungerar eller om de kläms fast eller om vissa delar är skadade. Samtliga delar måste vara rätt monterade för att kunna uppfylla alla krav som ställs på kompressorn. Om skyddsanordningar eller andra delar är skadade, måste kompressorn lämnas in till en kundtjänstverkstad som antingen byter ut eller reparerar dessa delar, såvida inget annat anges i bruksanvisningen. Skadade strömbrytare måste bytas ut av en kundtjänstverkstad. Använd inga verktyg vars strömbrytare inte kan slås till eller ifrån.
- 15 Obs!
 - För din egen säkerhet ska du endast använda tillbehör och tillsatsutrustning som anges i bruksanvisningen eller som har rekommenderats eller angetts av tillverkaren. Om annan tillsatsutrustning eller tillbehör används än de som anges i bruksanvisningen eller katalogen finns det risk för att du skadas.

- 4 Hou kinderen weg!
 - Laat geen andere personen het gereedschap of de kabel raken, hou ze weg van uw werkgebied.
- 5 Bewaar uw gereedschappen op een veilige plaats
 - Niet gebruikte gereedschappen moeten in een droge gesloten ruimte buiten bereik van kinderen worden bewaard.
- 6 Overbelast uw gereedschap niet
 - U werkt beter en veiliger in het opgegeven vermogensgebied.
- 7 Draag de gepaste werkkledij
 - Bij het werken in open lucht draagt u best rubber handschoenen en slipvast schoeisel.
 - Bij het werken in open lucht draagt u best rubberhandschoenen en slipvast schoeisel.
 - Draag bij lang haar een haarbescherming.
- 8 Onttrek de kabel niet aan zijn eigenlijke bestemming
 - Draag het gereedschap niet aan de kabel en gebruik de kabel niet om de stekker uit het stopcontact te trekken. Bescherm de kabel tegen hitte, olie en scherpe kanten.
- 9 Onderhoud uw gereedschap zorgvuldig
 - Hou uw compressor schoon om goed en veilig te werken.
 - Neem de onderhoudsvoorschriften in acht.
 - Controleer regelmatig de stekker en de kabel en laat deze bij beschadiging door een erkende vakman vervangen.
 - Controleer de verlengkabel regelmatig en vervang beschadigde kabels.
- 10 Neem de stekker uit het stopcontact
 - Als u de machine niet gebruikt, voordat u onderhoud uitvoert of gereedschappen wisselt, zoals zaagbladen, boren en frezen.
- 11 Voorkom onbedoelde inschakeling
 - Controleer of de schakelaar is uitgeschakeld wanneer u de stekker in het stopcontact steekt.
- 12 Gebruik een verlengsnoer voor gebruik buitenshuis
 - Gebruik buitenshuis uitsluitend verlengsnoeren die hiervoor zijn goedgekeurd en die als zodanig zijn gelabeld.
 - Gebruik de snoeren alleen als de trommel is afgerold.
- 13 Blijf steeds alert
 - Ga voorzichtig te werk. Gebruik uw gezond verstand tijdens de werkzaamheden. Gebruik de machine niet wanneer u niet geconcentreerd bent.
- 14 Controleer uw toestel op beschadigingen
 - Voordat u het gereedschap verder gebruikt dient u de veiligheidsinrichtingen of licht beschadigde onderdelen zorgvuldig op hun behoorlijke en reglementaire werkwijze te controleren.
 - Controleer of de bewegelijke onderdelen naar behoren functioneren en niet klem zitten alsook of onderdelen beschadigd zijn. Alle onderdelen moeten naar behoren gemonteerd zijn om de veiligheid van de machine te verzekeren.
 - Beschadigde veiligheidsinrichtingen en onderdelen dienen deskundig door een erkende vakwerkplaats te worden hersteld of vervangen tenzij in de handleidingen anders vermeld.
 - Beschadigde schakelaars dienen door een klantendienst-werkplaats te worden vervangen.
 - Gebruik geen defecte of beschadigde aansluitkabels.
 - Gebruik geen gereedschappen waarvan de schakelaar niet kan worden in- of uitgeschakeld.

Bruk av andre verktøy eller annet tilbehør enn det som er anbefalt i bruksanvisningen eller evt. kataloger, kan utsette deg for fare.

17 Støy

- Bruk hørselsvern ved bruk av kompressoren.

18 Skifte ut strømkabelen

- For å unngå farlige situasjoner, må skadde strømkabler skiftes av produsenten eller et autorisert serviceverksted. Det er risiko for elektrisk støt.

19 Pumping av dekk

- Ved pumping av dekk må trykket sjekkes med en egnet trykkmåler, for eksempel på en bensinstasjon.

20 Kjøresikre kompressorer for byggeplasser

- Pass på at alle linjer og beslag er egnet for maksimalt tillatt driftstrykk på kompressoren.

21 Installasjonssted

- Plasser kompressoren på et jevnt underlag.

Advarsel! Under drift av denne elektroverktøyet frembringer et elektromagnetisk felt. Under visse betingelser dette feltet kan forstyrre de aktive eller passive medisinske implantater. For å redusere risikoen for alvorlig eller livstruende skade, anbefaler vi at personer med medisinske implantater rådfører seg med sin lege og produsenten av medisinske implantatet før den elektriske verktøyet kan

Ytterligere sikkerhetsanvisninger

Sikkerhetsanvisninger for arbeid med trykkluft og blåsepistoler

- Kompressorpumpen og slangene kan bli svært varme under bruk. Berøring av disse delene vil føre til brannskader.
- Luften som suges inn av kompressoren må holdes fri for urenheter som kan forårsake brann eller eksplosjoner i kompressorpumpen.
- Ved frakobling av slangekoblingen, hold koblingsstykket med hånden. På denne måten kan du beskytte deg mot skader hvis slangen kastes tilbake.
- Bruk vernebriller når du arbeider med blåsepistol. Fremmedlegemer eller avblåste deler kan lett føre til skader.
- Ikke blås mot personer med blåsepistolen, og ikke rengjør klær når de er iført. Fare for personskade!

Sikkerhetsinformasjon for sprøytelakkering

- Ikke bruk maling eller løsemidler med flammepunkt under 55 °C. Det er fare for eksplosjon!
- Ikke varm opp maling eller løsemidler. Det er fare for eksplosjon!
- Ved bruk av farlige væsker, må det brukes beskyttende filter (ansiktsmaske). Overhold også sikkerhetsanvisningene fra produsentene av slike væsker.
- Informasjonen og betegnelsene i bestemmelser om farlige stoffer som vises på ytteremballasjen for materialet, må overholdes.

- 16** Reparation får endast utföras av behörig elinstallatör
- Reparationer får endast genomföras av behörig elinstallatör eftersom användaren i annat fall kan komma att utsättas för fara.
- 17** Buller
- Bär hörselskydd när kompressorn används.
- 18** Byta ut nätkabeln
- Om nätkabeln har skadats måste den bytas ut av tillverkaren eller av dennes kundtjänst för att undvika faror. Risk för strömslag!
- 19** Fylla på däck
- Kontrollera däcktrycket med en kalibrerad manometer omedelbart efter att de fyllts på, t ex vid en bensinstation.
- 20** Kompressorer för transport på väg, avsedda för byggarbetsplatser
- Se till att samtliga slangar och armaturer är avsedda för det maximalt tillåtna arbetstrycket i kompressorn.
- 21** Uppställningsplats
- Ställ kompressorn endast på en plan yta.

Varning! Under drift avger denna elverktyg ett elektromagnetiskt fält. Under vissa förhållanden kan det här fältet störa aktiva eller passiva medicinska implantat. För att minska risken för allvarliga eller livshotande skador, rekommenderar vi personer med medicinska implantat för att konsultera sin läkare och tillverkaren av medicinskt implantat innan elverktyg kan användas.

Ytterligare skyddsanvisningar

Säkerhetsanvisningar för arbete med tryckluft och renblåsningspistoler

- Kompressorpumpen och ledningarna uppnår höga temperaturer under drift. Risk för brännskador om de rörs vid.
- Luft som sugas in av kompressorn ska hållas fri från föroreningar som kan leda till brand eller explosion i kompressorpumpen.
- Håll fast i kopplingsstycket med handen när slangkopplingen lossas. Därmed kan man undvika personskador som kan uppstå om slangen slår tillbaka.
- Bär skyddsglasögon när utblåsningspistolen används. Främmande föremål och delar som blåsts bort kan lätt leda till personskador.
- Använd inte utblåsningspistolen till att blåsa mot personer eller rengöra plagg som bärs. Risk för skador!

Säkerhetsanvisningar för färgsprutning

- Bearbeta inga lacker eller lösningsmedel vars flampunkt underskrider 55°C. Explosionsfara!
- Lack och lösningsmedel får inte värmas upp. Explosionsfara!
- Om hälsofarliga vätskor bearbetas måste filterutrustning (ansiktsmask) användas. Beakta även information om lämpliga skyddsåtgärder som har utgetts av producenterna av sådana ämnen.

- 15** Laet de machine repareren door een erkend electricien
- Dit elektrisch gereedschap beantwoordt aan de desbetreffende veiligheidsbepalingen. Herstellingen mogen enkel door een elektrovakman worden verricht, anders kunnen zich ongelukken voor de gebruiker voordoen.
- 16** Let op!
- Voor uw eigen veiligheid gebruik enkel accessoires en bijkomende toestellen die vermeld staan in de gebruiksaanwijzing of door de fabrikant worden aanbevolen of opgegeven. Het gebruik van andere inzetgereedschappen of accessoires dan vermeld in de gebruiksaanwijzing of in de catalogus kann een gevaar betekenen persoonlijk verwondingen op te lopen.
- 17** Geluid
- Bij gebruik van de compressor gehoorbeschermer dragen.
- 18** Vervangen van de aansluitkabel
- Wordt de aansluitkabel beschadigd, dient die door de fabrikant of door een elektrovakman te worden vervangen om gevaren te voorkomen. Gevaar door elektrische schokken!
- 19** Vullen van banden
- Controleer de bandenspanning onmiddellijk na het vullen door een geijkte manometer, b.v. bij een pompstation.
- 20** Op wegen verplaatsbare compressoren bij gebruik op werven
- Zorg ervoor dat alle slangleidingen en fittings geschikt zijn voor de maximaal toegestane werkdruk van de compressor.
- 21** Opstelplaats
- Stel de compressor alleen op een effen oppervlak op.

Waarschuwing! Tijdens bedrijf, deze machine produceert een elektromagnetisch veld. Onder bepaalde omstandigheden dit veld de actieve of passieve medische implantaten verstoren. Om het risico van ernstig of dodelijk letsel te voorkomen, raden we personen met medische implantaten aan hun arts en de fabrikant van medische implantaten te raadplegen voordat het elektrisch gereedschap kan worden gebruikt.

Aanvullende veiligheidsvoorschriften

Veiligheidsvoorschriften voor het werken met perslucht en uitblaaspistolen

- Compressiepomp en leidingen bereiken tijdens de werking van de compressor hoge temperaturen. Aanraken heeft brandwonden tot gevolg.
- De door de compressor aangezogen lucht dient vrij van bijmengsels te worden gehouden die in de compressiepomp kunnen leiden tot brand of explosies.
- Pak bij het losmaken van de slangkoppeling de koppeling van de slang met de hand vast. Zodoende vermijdt u verwondingen door de terugspringende slang.
- Als u met de uitblaaspistool werkt dient u een veiligheidsbril te dragen. Door vreemde voorwerpen en weggeblazen deeltjes kunnen gemakkelijk verwondingen worden veroorzaakt.
- Met de uitblaaspistool niet tegen personen blazen of kleding op het lichaam reinigen. Lichamelijk gevaar!
- **Veiligheidsvoorschriften voor het verfspuiten**
- Geen lakken of oplosmiddelen met een vlampunt van minder dan 55° C verwerken. Ontploffingsgevaar!

- Ytterligere vernetiltak skal treffes etter behov, spesielt med hensyn til bruk av egnede klær og masker.
- Røyking forbudt under lakkering og/eller i arbeidsområdet. Det er fare for eksplosjon! Lakkdamp er lettantennelig.
- Sett aldri opp eller bruk utstyret i nærheten av et ildsted eller utstyr som avgir flammer eller gnister.
- Ikke oppbevar eller innta mat og drikke i arbeidsområdet. Lakkdamp er helseskadelig.
- Arbeidsområdet må være minst 30 m³ og det må sørges for tilstrekkelig ventilasjon ved spraylakkering og tørking. Ikke spray i motvind. Overhold alltid lokale regler og forskrifter ved bruk av brennbare eller helsefarlige stoffer.
- Ikke bruk stoffer som whitespirit, butylalkohol og metylenklorid med PVC-slangen. Disse vil ødelegge slangen.

Trykktanker

- Trykktanken må holdes i god stand, og den må brukes korrekt og inspiseres med jevne mellomrom. Gjennomfør nødvendig vedlikehold og reparasjonsarbeid umiddelbart ved behov og overhold relevante sikkerhetsanvisninger.
- Tilsynsmyndigheten kan håndheve viktige kontrolltiltak i enkeltsaker.
- En trykktank skal ikke brukes dersom den har feil eller mangler som kan medføre fare for arbeidere eller tredjeparter.
- Sjekk trykktanken for tegn til rust og skader før hver bruk. Ikke bruk kompressoren med en skadet eller rusten trykktank. Hvis du oppdager skader, så ta kontakt med et serviceverksted.

Ta godt vare på disse sikkerhetsanvisningene

⚠ Tiltent bruk

Maskinen er i samsvar med EF-maskindirektivet.

- Bruk maskinen kun i feilfri stand til sitt formål, vær bevisst på sikkerhet og farer i samsvar med instruksjonsboken.
- Ved spesielle feil som kan påvirke sikkerheten negativt, skal maskinen besiktiges umiddelbart.
- Sikkerhets-, arbeids- og vedlikeholdsinstruksjonene fra produsenten, samt dimensjonene som er angitt i tekniske data, må følges.
- De relevante forskriftene for forebygging av ulykker og andre generelt anerkjente sikkerhetstekniske, forskrifter skal overholdes
- Maskinen kan bare brukes, vedlikeholdes og repareres av personer som er kjent med og informert om risikoen.
- Uautorisert modifisering av maskinen fritar produsenten for ansvar for skader.
- Maskinen kan kun brukes med originalt tilbehør og verktøy fra produsenten. All annen bruk må anses som uegnet. Produsenten er ikke ansvarlig for skader som følger av slik bruk, og risikoen er derfor helt og holdent brukerens.
- Vær oppmerksom på at våre maskiner ikke er beregnet for bruk i kommersiell handel eller som industrielle applikasjoner.

- Beakta uppgifterna och märkningarna för farliga ämnen som finns på förpackningarna till bearbetade material. Tilltag lämpliga skyddsåtgärder vid behov, särskilt med tanke på lämpliga kläder och ansiktsmasker.
- Det är inte tillåtet att röka medan sprutningen pågår eller i arbetsrummet. Explosionsfara! Även färgångor är lättantändliga.
- Eldkällor, öppna låga eller maskiner som avger gnistor får inte vara förhanden eller tas i drift.
- Förvara inte och förtär inte livsmedel eller drycker i arbetsrummet. Färgångor är hälsofarliga.
- Arbetsrummet måste vara större än 30 m³. Ett tillräckligt luftutbyte vid sprutning och torkning måste garanteras. Spruta inte i motvind. Beakta alltid bestämmelserna från den lokala polismyndigheten när brännbara eller farliga sprutmaterial sprutas.
- Använd inga medier som t ex lacknafta, butylalkohol eller metylenklorid i en PVCtryckslang. Dessa medier förstör tryckslangen.

Använda tryckkärl

- Varje person som använder ett tryckkärl är skyldig att hålla det i ett föreskrivet skick, använda det på avsett vis, övervaka, omgående genomföra nödvändiga underhålls- och reparationsåtgärder samt vidtaga säkerhetsåtgärder som krävs utifrån föreliggande omständigheter.
- I enstaka fall kan den behöriga kontrollnämnden föreskriva särskilda övervakningsåtgärder.
- Ett tryckkärl får inte tas i drift om det uppvisar brister som kan äventyra säkerheten för de anställda eller tredje part.
- Kontrollera om tryckkärlet är rostigt eller har skadats varje gång innan det ska användas. Kompressorn får inte användas om tryckkärlet har skadats eller är rostigt. Kontakta kundtjänstverkstaden om skador har konstaterats.

Förvara säkerhetsanvisningarna på ett säkert ställe.

⚠ Avsedd användning

Maskinen motsvarar de gällande EG-maskindirektiven.

- Använd endast maskinen i tekniskt felfritt tillstånd liksom som avsett, säkerhets- och riskmedvetet med hänsyn tagen till bruksanvisningen.
- Avhjälp (se till att åtgärda) omedelbart särskilt störningar som kan begränsa säkerheten.
- Tillverkarens säkerhets-, arbets- och underhållsföreskrifter liksom de i de tekniska datan angivna måtten måste uppfyllas.
- De gällande olycksförebyggande föreskrifterna och de andra allmänt erkända säkerhetstekniska reglerna måste observeras
- Maskinen får endast användas, underhållas eller repareras av personer som är väl förtrodda med den och är underrättade om riskerna.
- Oauktoriserade ändringar på maskinen utesluter tillverkarens ansvar för skador som de leder till.

- Lakken en oplosmiddelen niet verwarmen. Ontploffingsgevaar!
- Indien voor de gezondheid schadelijke vloeistoffen worden verwerkt zijn filtertoestellen (gelaatsmaskers) vereist. Neem ook de instructies betreffende veiligheidsmaatregelen in acht die door de fabrikanten van dergelijke stoffen worden gegeven.
- De informatie aangebracht op de verzamelverpakkingen van de verwerkte materialen en de kenmerking van de verordening voor gevaarlijke stoffen dienen in acht te worden genomen. Indien nodig dienen bijkomende veiligheidsmaatregelen te worden genomen, in het bijzonder dienen gepaste kleding en maskers te worden gedragen.
- Tijdens het spuiten alsmede in de werkruimte mag niet worden gerookt. Ontploffingsgevaar! Ook verfdampen zijn licht brandbaar.
- Vuurhaarden, open vlam of vonken veroorzakende machines mogen niet aanwezig of in gebruik zijn.
- Eten en drank niet in de werkruimte bewaren of consumeren. Verfdampen zijn schadelijk voor de gezondheid.
- De werkruimte moet groter zijn dan 30 m³ en er moet voldoende luchtverversing bij het spuiten en drogen verzekerd zijn. Niet tegen de wind spuiten. Principeel bij het spuiten van brandbare of gevaarlijke spuitgoederen de bepalingen van de plaatselijke politieautoriteiten opvolgen.
- Verwerk in verbinding met de pvc-drukslang geen media zoals testbenzine, butylalkohol en methyleenchloride Deze media vernietigen de drukslang.

Gebruik van drukvaten

- Wie een drukvat gebruikt is gehouden die in een behoorlijke staat te houden, naar behoren te gebruiken, te bewaken, vereiste onderhouds- en herstelwerkzaamheden onmiddellijk te verrichten en de veiligheidsmaatregelen te nemen die naargelang de omstandigheden nodig zijn.
- De toezichhoudende autoriteit kan van geval tot geval noodzakelijke bewakingsmaatregelen opleggen.
- Een drukvat mag niet worden gebruikt als hij gebreken vertoont waardoor tewerkgestelde of derden in gevaar worden gebracht.
- Controleer het drukvat voor elk gebruik op roest en beschadigingen. De compressor mag niet met een defect of roestig drukvat in werking worden gesteld. Indien u beschadigingen vaststelt, gelieve zich tot de klantendienst- werkplaats te wenden.

Bewaar de veiligheidsvoorschriften goed.

⚠ Beoogde toepassing

De machine voldoet aan de huidige EG-richtlijn voor machines.

- De machine voldoet aan de vigerende EG-machinerichtlijn.
- De veiligheids-, werk- en onderhoudsvoorschriften van de fabrikant en de in de technische gegevens aangegeven afmetingen moeten worden aangehouden.
- Ook de van toepassing zijnde ongevalpreventievoorschriften en de overige, algemeen erkende veiligheidstechnische regels moeten worden nageleefd.
- Alleen ter zake kundige personen, die met de machine vertrouwd zijn en op de hoogte zijn van de potentiële gevaren, mogen haar gebruiken, onderhouden en repareren.

- Vi gir ingen garanti når utstyret brukes kommersielt, til handel eller industrielle virksomheter eller til tilsvarende formål.

Vær oppmerksom på at utstyret vårt ikke er beregnet for bruk i kommersielle, handels- eller industrielle applikasjoner. Dersom utstyret brukes i kommersielle, handels- eller industrielle virksomheter eller for tilsvarende formål, vil garantien ugyldiggjøres.

Restrisiko

Maskinen er konstruert i henhold til kjente teknikker og i henhold til anerkjente sikkerhetstekniske regler. Likevel kan restrisiko oppstå når du arbeider.

- Helsefare grunnet støy. Overskrides det tillatte støynivå under arbeid skal man alltid bruke hørselsvern.
- Fare forårsaket av elektrisitet, ved bruk av ikke forskriftsmessige elektriske tilkoblingskabler.
- Til tross for alle foranstaltninger er ikke alle opplagte faremomenter hindret.
- Restrisikoen kan reduseres dersom sikkerhetsinstruksjonene og tiltenkt bruk, samt instruksjonene i sin helhet følges.

Selv om enheten brukes forskriftmessig, er det ikke mulig å eliminere all gjenværende risiko. Følgende risikoer kan oppstå på grunn av enhetens utformingen:

- Sår på lungene hvis man ikke bruker respirasjonsmaske som fungerer.
- Hørselstap, når det ikke benyttes effektivt hørselsvern.
- Øyeskade, dersom det ikke benyttes effektive vernebriller (eller visir).

Advarsel

Hvis en luftslange er ødelagt eller skadet, må luftstrømmen til kompressoren slås av. En ødelagt luftslange, som ikke støttes, er ekstremt farlig og kan rotere svært raskt, og kan folk kan treffes av den eller av fremmedlegemer som blir blåst rundt.

Ikke prøv å fange røret, men fjern umiddelbart alle tilskuerne fra faresonen, slå av lufttilførselen, slå kompressorens PÅ/AV-bryter av, og fjern slangen fra kompressoren.

- Maskinen får endast användas med tillverkarens originaltillbehör och originalverktyg. Varje användning därutöver gäller som icke avsedd. Tillverkaren ansvarar inte för skador som orsakas därav; Risken för detta bär användaren ensam.
- Var god observera att våra enheter inte avsiktligt konstruerats för den kommersiella, hantverksmässiga eller industriella användningen. Vi åtar oss ingen garanti om enheten används i kommersiell, hantverks- eller industriell drift liksom vid likvärdiga aktiviteter.

Beakta att våra apparater enligt bestämmelserna inte är konstruerade för yrkesmässig, hantverksmässig eller industriell användning. Vi åtar oss ingen garanti om apparaten används i yrkesmässig, hantverksmässig eller industriella verksamheter såväl som vid likvärdiga verksamheter.

⚠ Restrisker

Maskinen är byggd enligt den senaste tekniken och enligt de erkända säkerhetstekniska reglerna. Ändå kan vid arbete enstaka restrisker uppstå.

- Fara för hälsan genom buller. Om den tillåtna bullernivån överskrids vid arbetet, använd nödvändigtvis hörselskydd.
- Fara genom elström vid användning av inkorrekta elektriska anslutningsledning.
- Dessutom kan icke uppenbara restrisker finnas trots alla vidtagna åtgärder.
- Restrisker kan minimeras om säkerhetsanvisningarna och den avsedda användningen liksom bruksanvisningen följs i sin helhet.

Även om enheten används som föreskrivet är det inte möjligt att utesluta alla restrisker. Följande risker kan uppkomma på grund av enhetens konstruktion:

- Lungskada om ingen verksamt andningsmask används.
- Hörselskador om inget verksamt hörselskydd används.
- Ögonskador om inga verksamma skyddsglasögon (eller skyddskåpa) används.

Varning:

Om en luftslang bryts eller är skadad måste lufttillförseln till kompressorn stängas av. En avbruten luftslang som inte är fastsatt är extremt farlig och kan rotera mycket snabbt varvid personer kan träffas eller främmande föremål kan blåsas in i luften.

Försök inte att fånga slangen utan avlägsna omedelbart alla åskådare från riskområdet, vrid av lufttillförseln, koppla från kompressorn på TILL/FRÅN-brytaren och ta sedan bort slangen från kompressorn.

Eigenmaktig aan de machine aangebrachte veranderingen sluiten aansprakelijkheid van de fabrikant voor daaruit voortkomende schade uit.

- Bij het gebruik van de machine zijn alleen originele accessoires en originele gereedschappen van de fabrikant toegestaan.

- Ieder hier buiten vallend gebruik moet worden beschouwd als zijnde niet conform de voorschriften. De fabrikant acht zich niet aansprakelijk voor hieruit ontstane schade, het risico berust uitsluitend bij de gebruiker.
- Alleen geschikt voor gebruik binnenshuis. Niet buitenshuis gebruiken.

Wij wijzen erop dat onze toestellen overeenkomstig hun bestemming niet ontworpen zijn voor commercieel, ambachtelijk of industrieel gebruik. Wij zijn niet aansprakelijk indien het apparaat in ambachtelijke of industriële bedrijven alsmede bij gelijk te stellen activiteiten wordt gebruikt.

⚠ Resterende risico's

De machine is gebouwd volgens de huidige stand van de techniek en in overeenstemming met erkende veiligheidsvoorschriften. Toch kunnen individuele resterende risico's ontstaan tijdens het werken.

- Gezondheidsrisico's van lawaai. Wordt bij het werken het toelaatbare geluidsniveau overschreden, draag dan altijd gehoorbescherming.
- Elektrisch gevaar, het gebruik van ongeschikte elektrische kabels.
- Ondanks alle voorzorgsmaatregelen kunnen niet voor de hand liggende resterende risico's uitgesloten worden.
- De resterende risico's kunnen tot een minimum teruggebracht worden, indien de veiligheidsvoorschriften en het voorziene gebruik, evenals de handleiding als een geheel gezien worden.

Zelfs als het apparaat correct gebruikt wordt, is het niet mogelijk alle resterende risico's te elimineren. De volgende risico's kunnen ontstaan vanwege de constructie van het apparaat:

- Longletsel indien er geen effectief masker wordt gedragen.
- Beschadiging van het gehoorsysteem, indien er geen effectieve gehoorbescherming wordt gedragen.
- Oogletsel, indien er geen effectieve veiligheidsbril (of vizier) wordt gedragen.

Waarschuwing:

Als een luchtslang wordt gebroken of beschadigd, moet de luchtstroom worden uitgeschakeld op de compressor. Een gebroken luchtslang, die niet wordt vastgehouden, is uiterst gevaarlijk en kan zeer snel draaien waarbij personen getroffen of voorwerpen de ruimte ingeblazen kunnen worden.

Probeert niet om de slang te pakken, maar evacueer onmiddellijk alle toeschouwers uit de gevarenzone, schakel u de luchttoevoer uit, zet de compressor via de aan / uit schakelaar uit en verwijder de slang van de compressor.

Utpakking

Forsikre deg om at dataene på merkeskiltet stemmer overens med nettdataene før tilkobling.

Kontroller apparatet for transportskader. Eventuelle skader rapporteres umiddelbart til transportselskapet som kompressoren ble levert med.

Oppstillingen av kompressoren må skje i nærheten av brukeren.

Lange luftledninger og lange forsyningslinjer (skjøteledninger) bør unngås.

Vær oppmerksom og hold motoren tørr og støvfri motor. Ikke plasser kompressoren i fuktige eller våte rom.

Kompressoren må bare brukes i egnede rom (godt ventilerte, omgivelsestemperatur 5 °C til 40 °C). Det skal ikke finnes støv, syrer, røyk, eksplosive eller brennbare gasser i rommet.

Kompressoren er egnet for bruk i tørre rom. Ikke tillatt brukt i områder der det arbeides med vannsprut.

Oljenivået til kompressorpumpen (se figur 4) bør kontrolleres før bruk.

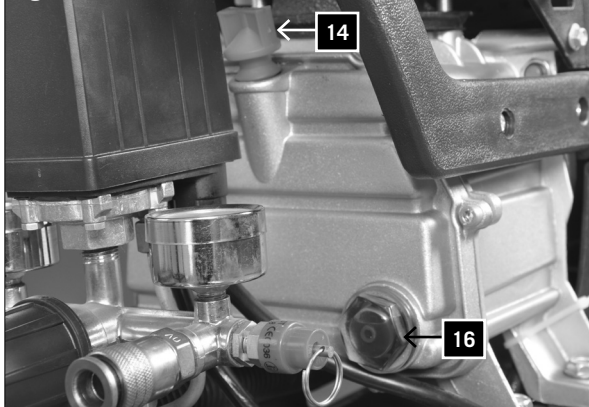
Fig. 2



Fig. 3



Fig. 4



Montering

Hjul, Figur 2

- 1 For å feste hjulene (12), før først en hjulbolt med skive gjennom hjulet. Deretter fører du en skive og en sekskantmutteren til innsiden av hjulet. Trekk til mutteren for hånd så mye at hjulet fortsatt kan dreies.
- 2 Skyv hjulsammenstillingen gjennom braketten under tanken.
- 3 Fest disse med en skive, en sikkerhetsskive og mutter og stram dem godt.
- 4 Gjenta denne fremgangsmåten for det andre hjulet.

Gummiføtter, Fig.3

Fest gummiføttene på fanen nederst foran på tanken, ved hjelp av medfølgende skruer, skiver og muttere.

Olje, Fig. 4

Advarsel: Pass på å sjekke oljenivået før første bruk! Det kan føre til uopprettelig skade på enheten, og gjøre garantien ugyldig, å bruke den uten olje.

- 1 Fjern oljefyllpluggen (14) av plast, på toppen av veivhuset av kompressorhuset.
- 2 Fyll olje i veivhuset, til oljenivået i seglasset (16) kommer til midten av den røde sirkelen.
- 3 Sett tilbake de nye oljeinntaksskruene, som ligger i pakken, (14) og stram dem godt.

Uppackning

Kontrollera före anslutningen att datan på typskylten stämmer överens med datan för elnätet.

Kontrollera enheten för transportskador. Meddela omedelbart eventuella skador till transportföretaget som kompressorn levererades av.

Uppställningen av kompressorn måste ske nära förbrukaren.

Långa luftledningar och långa matarledningar (förlängningskablar) ska undvikas.

Var uppmärksam på torr och dammfri uppsugningsluft. Ställ inte upp kompressorn i fuktiga eller våta utrymmen. Kompressorn får endast användas i lämpliga utrymmen (väl ventilerade, omgivningstemperatur +5°C till 40°C). I utrymmet får inget damm, inga syror, ångor, explosiva eller lättantändliga gaser finnas.

Kompressorn är lämplig för användning i torra utrymmen. Användning är inte tillåten i områden där arbete sker med stänkvatten.

Före idrifttagande måste oljenivån i kompressorumpen kontrolleras (se fig. 4).

Montering

Hjul, fig. 2

- 1 För att fästa hjulen (12), för först en bricka med hjulbulten genom hjulet. Sedan tillfogar du en bricka och en sexkantsmutter på hjulets insida. Nu drar du åt muttern för hand så mycket att hjulet fortfarande kan roteras.
- 2 Skjut hjulenheten genom fliken under tanken.
- 3 Fäst den med en skruv, en säkerhetsbricka och en mutter och skruva åt dem ordentligt.
- 4 Upprepa denna procedur för det andra hjulet.

Gummifötter, fig. 3

Fäst gummifötterna på fliken nederst på tankens framsida med hjälp av de medföljande skruvarna, brickorna och muttrarna.

Gummifötter, fig. 4

Varning: Kontrollera nödvändigtvis oljenivån före det första användningen!

Användning utan olja leder till irreparabla skador på enheten och gör garantin ogiltig.

- 1 Ta bort oljepåfyllningsskruven (14) av plast ovanpå kompressorhusets vevhus.
- 2 Fyll i oljan i vevhuset tills oljeytan i nivåglaset (16) når mittpunkten av den röda cirkeln.
- 3 Sätt i den nya oljepåfyllningsskruven som finns i leveransomfattningen (14) igen och dra åt den ordentligt.

Uitpakken

Door moderne massaproductie is het onwaarschijnlijk dat de compressor defect is of dat een gedeelte ontbreekt. Als u een fout opmerkt, schakel het apparaat dan niet in voordat de onderdelen zijn vervangen of de storing verholpen is.

Het niet naleven van deze instructies kan leiden tot ernstig letsel.

Montage

Wielen, fig. 2

- 1 Om de wielen (12) te bevestigen, dient u eerst een schijf met de wielbout door het wiel te leiden. Vervolgens voegt u een schijf en een zeskantige moer aan de binnenzijde van het wiel toe. Draai nu de moer met de hand zo ver vast dat het wiel nog kan worden gedraaid.
- 2 Schuif de wieleenheid door de beugel onder de tank.
- 3 Bevestig deze met een schijf, een borgring en een moer en draai ze stevig vast.
- 4 Herhaal dit proces voor het tweede wiel

Rubberen voetjes, fig. 3

Bevestig de rubberen voetjes op het tabblad onder de voorzijde van de tank met behulp van de bijgeleverde schroeven, ringen en moeren.

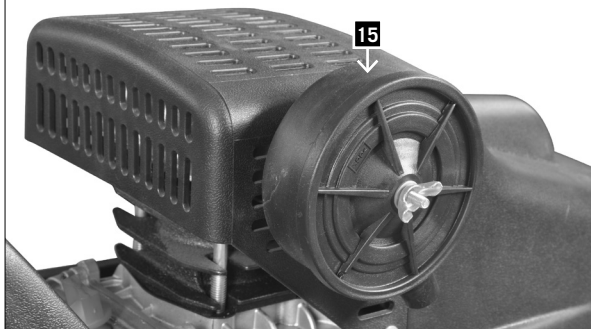
Olie, fig. 4

Waarschuwing: Zorg ervoor dat u het oliepeil voor het eerste gebruik controleert!

Gebruik zonder olie zal onherstelbare schade aan het apparaat veroorzaken en de garantie ongeldig maken.

- 1 Verwijder de transportbeveiliging (14) van plastic bovenop het carter van het compressorhuis.
- 2 Controleer het oliepeil met het kijkglas (16). Het oliepeil moet zich binnen de rode cirkel bevinden.
- 3 Bevestig de afsluitpluggen (14), die zijn meegeleverd, en draai deze strak aan.

Fig. 5



Luftfilter, Fig. 5

Advarsel: Luftfilteret må installeres før første gangs bruk. Bruk uten luftfilter vil skade kompressoren og gjøre garantien ugyldig.

Luftfilteret (15) monteres og festes på høyre side av sylindren.

Igangsetting

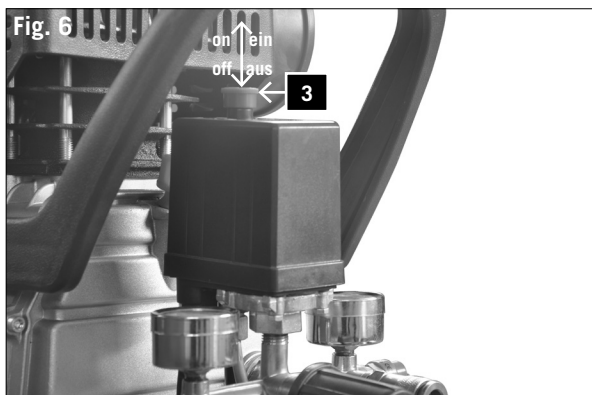
Advarsel:

Pass på å sjekke oljenivået før første bruk!

- 1 Sørg for at oppstillingsstedet for kompressoren er rent, tørt og godt ventilert.
- 2 Kontroller at oljenivået er riktig, og at luftfilteret er montert.
- 3 Start kompressoren som beskrevet i „Kompressor på og av“. Når du først starter den, la kompressoren kjøre i ti minutter når overtrykksventilen er åpen uten belastning, slik at alle deler blir godt smurt.

Advarsel: På grunn av utslipp fra trykkluftutgangen, må utgangen ikke rettes mot operatøren eller mot personer i nærheten. Luften som slippes ut fra enheten må ikke inhaleres. Kontroller trykkavlastningsventilen daglig.

Fig. 6



På- og avslåing av kompressoren, Fig. 6

- 1 Sjekk merkeskiltet på kompressoren: 230 til 240 V (eller 110 til 120 V).
- 2 Koble kompressorledningen til en standard stikkontakt (240 V (eller 120 V) og slå på enheten.
- 3 For å slå på kompressoren løfte PÅ/AV-bryteren (3) på trykkbryterdekselet (2).
- 4 For å slå av kompressoren trykkes PÅ/AV-bryteren ned.

Drift

Fig. 7

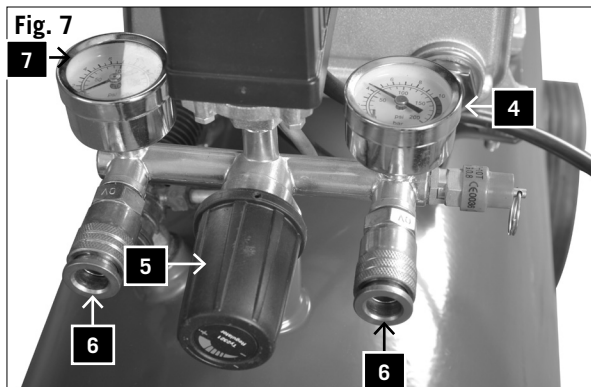


Fig. 7

- 1 Der Druck im Tank wird durch den Druckschalter un-
Trykket i tanken styres av trykkbryteren, under trykkbryterdekselet (2). Når det innstilte maksimaltrykk er nådd, blir trykkbryteren aktivert og motoren utkoblet. Trykket kan da brukes av det tilkoblede redskapet, inntil det innstilte minimumstrykket er nådd. Deretter slår trykkbryteren på motoren igjen. Brukeren av kompressoren bør passe på at når enheten er under påvirkning av opp- eller nedgående trykk i tanken, kobles motoren ut og inn. Motoren starter uten forvarsel.
- 2 Maksimums- og minimumstrykk stilles inn på fabrikken. Disse innstillingene skal ikke endres.
- 3 Alt tilbehør kobles til den justerbare ventilen (6).

Luftfilter, fig. 5

Varning: Luftfiltret måste monteras före den första användningen. Drift utan luftfilter skadar kompressorn och gör garantin ogiltig.

Luftfiltret (15) skruvas i och dras fast på cylinderns högra sida.

Idrifttagande

Varning:

Kontrollera nödvändigtvis oljenivån före det första användningen!

- 1 Förvissa dig om att uppställningsplatsen för kompressorn är ren, torr och väl ventilerad.
- 2 Förvissa dig om att oljenivån stämmer och att luftfiltret monterats.
- 3 Starta kompressorn, som beskrivs i avsnittet „Koppla till och från kompressorn“. Vid den första påkopplingen låter du kompressorn köra under tio minuter med öppen dräneringsventil utan belastning för att alla delar ska smörjas väl.

Varning: Eftersom tryckluft kommer ut från tryckluftsutgången får inte utgången riktas mot driftspersonen eller mot personer i omgivningen. Den luft som stöts ut från enheten får inte andas in. Kontrollera dagligen övertrycksventilen.

Till- och frånkoppling av kompressorn, fig. 6

- 1 Kontrollera typskylten på kompressorn: 230 - 240 V (eller 110 - 120 V).
- 2 Koppla in kompressorkabeln i ett standarduttag (240 V (eller 120 V) och koppla på enheten.
- 3 För påkoppling av kompressorn lyfter du TILL/FRÅNBrytaren (3) på tryckbrytarlocket (2).
- 4 För att koppla från kompressorn trycker du TILL/FRÅNBrytaren nedåt

Drift

Fig. 7

- 1 Trycket i tanken regleras genom tryckbrytaren under tryckbrytarlocket (2). Om det inställda maxtrycket är uppnått aktiveras tryckbrytaren och motorn stängs av. Trycket avtar sedan efterhand som luften förbrukas genom det anslutna verktyget tills det inställda minimitrycket nåtts. Därefter kopplar tryckbrytaren på motorn igen. Driftspersonen bör vara uppmärksam på att motorn under driften kopplas till och från beroende på det stigande och sjunkande trycket i tanken. Motorn startar utan någon förvarning.
- 2 Max- och minimitryck ställdes in på fabriken. Dessa inställningar får inte ändras.
- 3 Alla tillbehörsdelar blev anslutna på den inställbara utloppsventilen (6).

Luchtfilter, fig. 5

Waarschuwing: het luchtfilter (15) moet worden geïnstalleerd voor het eerste gebruik. Werking zonder luchtfilter zal de compressor beschadigen en maakt de garantie ongeldig.

Het luchtfilter (15) wordt aan de rechterkant van de cilinder geschroefd en vastgezet.

Ingebruikname

Waarschuwing:

Zorg ervoor het oliepeil te controleren voor het eerste gebruik!

- 1 Draag er zorg voor dat de plaats voor de compressor schoon, droog en goed geventileerd is.
- 2 Controleer of het oliepeil correct is en dat de luchtfilters zijn geïnstalleerd.
- 3 Start de compressor, zoals beschreven in „compressor in- en uitschakelen“. Bij het eerste gebruik dient u de compressor gedurende tien minuten met geopend ontluuchtingsventiel onbelast te laten draaien, zodat alle onderdelen goed worden gesmeerd.

Waarschuwing: omdat er perslucht uit de uitgang ontsnapt, dient de uitgang niet naar de bedienende persoon of naar de omstaande personen gericht te zijn. De door het apparaat uitgestoten lucht mag niet worden ingeademd. Controleer dagelijks het overdrukventiel.

In- en uitschakelen van de compressor, fig. 6

- 1 Controleer het typeplaatje op de compressor: 230 - 240 V (of 110-120 V).
- 2 Steek de stekker van de voedingskabel van de compressor in een standaard stopcontact (240 V (of 120 V) en schakel het apparaat in.
- 3 Voor het inschakelen van de compressor drukt u de AAN / UIT-schakelaar (3) op de drukschakelaardekse (2) omhoog.
- 4 Om de compressor uit te schakelen, drukt u de AAN / UIT-schakelaar naar beneden.

Werkning

Fig. 7

- 1 De druk in de tank wordt door de drukschakelaar onder de drukschakelaardekse (2) geregeld. Wanneer de ingestelde maximale druk is bereikt, wordt de drukschakelaar geactiveerd en de motor uitgeschakeld. De druk kan dan verminderen doordat de lucht wordt verbruikt door de aangesloten gereedschap totdat de ingestelde minimale druk is bereikt. Daarna schakelt de drukschakelaar de motor weer aan. De persoon die de compressor bedient, moet oppassen dat tijdens de werking onder invloed van de toe- en afnemende druk in de tank de motor aan en uit gaat. De motor start zonder enige waarschuwing.
- 2 De maximale en minimale druk zijn in de fabriek ingesteld. Deze instellingen moeten niet worden gewijzigd.

4 Trykket i det regulerbare uttaket kan endres, slik det er vist på den justerbare utgangs-trykkmåleren (7), ved å dreie den justerbare knappen (5).

Forsiktig: For å kunne avlese riktig utgang på utgangsmåleren, må luften strømme gjennom utgangen.

Den regulerbare ventilen må justeres, og måleren kan avleses når ventilen åpen, mens luft strømmer ut fra det regulerbare avløpet gjennom tilbehøret.

For å øke luftrykket dreier du ventilen med klokken. For å minske luftrykket dreier du ventilen mot klokken.

Forsiktig: Hvis du ikke tillater luftstrømming under innstilling, vil du få en falsk avlesing. For korrekt avlesning må du ha luftstrømming.

5 Når du er ferdig med arbeidet ditt, eller hvis du forlater kompressoren uten tilsyn, må du slå av enheten som følger:

- Trykker du PÅ/AV-bryteren (3) ned.
- Vent til luftrykket over utblåsningsventilen under bryterdekselet (2) bygges opp.

Forsiktig: Hvis du trykker ned knappen, bør du høre et kort luftutslipp (ca. ½ sekund).

Fig. 8

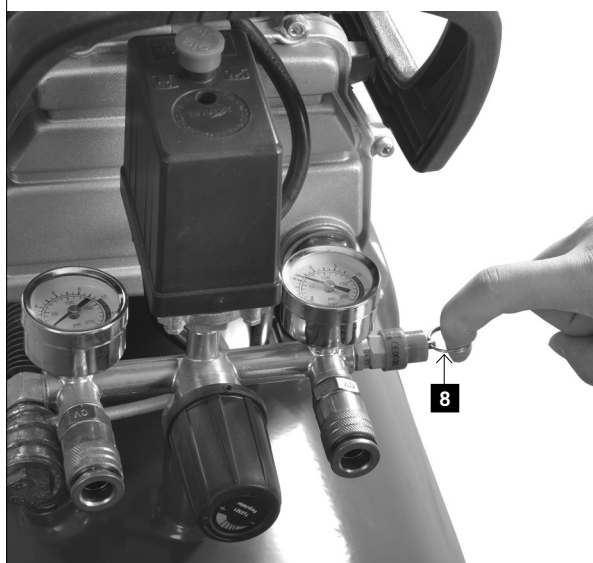


Fig. 8

- Slå av maskinen og koble fra strømledningen.
- Trekk ringen på sikkerhetsventilen (8), for å være sikker på at den komprimerte luften har sluppet ut av tanken, eller åpne overtrykksventilen til tanken, for å lette trykket.

Fig. 9



Fig. 10



Vedlikehold

Advarsel: For alt vedlikehold og all rengjøring, slå av motoren og ta ut støpselet

Figurene 9 og 10

1 Tøm veivhuset for olje etter de første ti timer med drift og fyll i ren olje etterpå. For å gjøre dette, ta ut oljepluggen plassert på veivhuset (nederst til venstre på veivhuset).

Forsiktig: SAE 30 (viskositet 30), eller L-100 DAB over 10 °C.

SAE 10 (viskositet 10), eller L-100 DAB under 10 °C.

2 Tapp alltid av oljen via tappepluggen (17) etter 500 timers drift og fyll veivhuset med ren olje.

3 Tapp av kondensatet etter bruk hver dag, ved hjelp av tappepluggen (11) under tanken.

4 Kontrollere de innvendige luftfilterpatronen jevnlig. Fjern plastdekselet (A) fra huset (B) og rengjør filteret (C). Sett i luftfilteret igjen og steng dekkelet, etter rengjøring.

Forsiktig! Kompressoren skal aldri kjøres uten luftfilter.

4 Trycket för det inställbara utloppet kan, som visas på den inställbara utloppstryckmätaren (7), ändras genom att vrida på den inställbara knappen (5).

Varning: För att kunna avläsa den korrekta utgången på utgångsmätaren måste luft flöda genom utgången.

Den inställbara ventilen måste justeras och mätenheten avläsas vid öppen ventil, medan luften flödar ur det inställbara utloppet genom tillbehöret.

För att öka lufttrycket vrider du ventilen medurs. För att minska lufttrycket vrider du ventilen moturs.

Varning: Om du under inställningarna inte låter någon luft flöda erhåller du en falsk visning. För en korrekt visning måste luft flöda.

5. Om du har avslutat ditt arbete, eller om du lämnar kompressorn utan uppsikt, stänger du av enheten som följer:

- Tryck ner TILL/FRÅN-brytaren (3).
- Vänta tills tryckluften avtagit via utloppsventilen under brytarlocket (2).

Varning: Om du trycker knappen nedåt bör du höra en kort luftavgång (ungefär ½ sekund).

Fig. 8

- Koppla från maskinen och dra ur nätkontakten.
- Dra i ringen på säkerhetsventilen (8) för att när du går vara säker på att tryckluften försvunnit ur tanken, eller öppna tankens utloppskran för att släppa ut trycket.

Underhåll

Varning: Stäng av motorn och dra ur nätkontakten vid alla underhålls- och rengöringsarbeten

Fig. 9 och 10

1 Töm oljan i vevhuset efter de första tio driftstimmarna och fyll på ren olja. Avlägsna för detta oljepluggarna på vevhuset (underst till vänster på vevhuset).

Varning: SAE 30 (viskositet 30) eller L-DAB 100 över 10°C

SAE 10 (viskositet 10) eller L-DAB 68 under 10°C

2 Släpp alltid ut oljan via dräneringsskruven (17) och fyll vevhuset med ren olja efter var 500 driftstimmar.

3 Använd efter varje driftsdag dräneringsskruven (11) under tanken för att släppa ut kondens.

4 Kontrollera regelbundet luftfilterpatronen på insidan. Ta av plastlocket (A) från huset (B) och rengör filtret (C). Efter rengöringen sätter du in luftfiltret igen och stänger locket igen.

Obs! Låt aldrig kompressorn köra utan luftfilter.

5 Kontrollera dagligen säkerhetsventilens funktion. Vid kontrollen måste närmast maxtrycket råda i tanken.

3 Alle toebehoren worden aan het instelbare ontluichtingsventiel (6) aangesloten.

4 De druk van de regelbare ventiel, zoals zichtbaar op de werkdrukmanometer (7), kan door de drukregelaar (5) te verdraaien worden gewijzigd.

Waarschuwing: : om de juiste luchtuitstroom af te kunnen lezen op de outputmeter, moet hier lucht door stromen.

Het regelbare ventiel moet worden afgesteld en de meter kan met een geopend ventiel worden afgelezen, terwijl de lucht via het toebehoren uit de regelbare afvoer stroomt.

Om de luchtdruk te verhogen, draait u het ventiel met de klok mee. Om de luchtdruk te verlagen, draait u het ventiel tegen de klok in.

Waarschuwing: indien u tijdens het afstellen geen lucht laat ontsnappen, zult u een valse weergave krijgen. Voor een correcte weergave moet er lucht ontsnappen.

5 Wanneer u uw werk beëindigd heeft, of wanneer u de compressor onbeheerd achterlaat, dient u het apparaat als volgt uit te schakelen:

- Drukt op de AAN / UIT-schakelaar (3).
- Wacht totdat de luchtdruk via het ontluichtingsventiel onder de schakelaardeksel (2) ontsnapt is.

Opmerking: als u de knop naar beneden drukt, moet u een korte luchtuitstoot (ongeveer een ½ seconde) horen.

Fig. 8

- Schakel de machine uit en haal de stekker uit het stopcontact.
- Trek aan de ring op het overdrukventiel (8), om ervoor te zorgen dat de samengeperste lucht uit de tank ontsnapt is, of open het ontluichtingsventiel van de tank om de druk te laten ontsnappen.

Onderhoud

Waarschuwing: gedurende alle onderhouds- en schoonmaakwerkzaamheden dient de motor uitgezet te worden en de stekker uit het stopcontact getrokken te worden

Fig. 9 en 10

1 Na de eerste tien werkuren moet de olie uit het carter geleegd worden en vervangen worden door verse olie. Om dit te doen, dient u de olieplug te verwijderen op het carter (linksonder op het carter).

Let op: SAE 30 of L-DAB 100 boven 10 °C

SAE 10 of L-DAB 68 beneden 10 °C

2 Steeds na iedere 500 bedrijfsuren de olie opnieuw aftappen en het carter vullen met verse olie.

3 Na iedere gebruiksday, de aftapplug (11) onder de tank gebruiken om condens af te voeren.

4 Controleer regelmatig het luchtfilterpatroon. Verwijder de plastic kap (A) van het huis (B) en reinig het filter (C). Na het reinigen wordt het luchtfilter teruggeplaatst en de deksel gesloten.

Let op! De compressor nooit zonder luchtfilter laten draaien.

5 Sjekk daglig at sikkerhetsventilen fungerer som den skal. Tanken må være nesten ved maksimalt trykk når den kontrolleres.

For å sjekke ventilen, sett tanken under trykk og trekk i ringen på sikkerhetsventilen utover.

Det skal sive luft fra ventilen.

Løsne ringen på sikkerhetsventilen, slik at luftutstrømmingen må stoppe..

Advarsler

Det skal benyttes øyebeskyttelse ved denne testen. Hold ansiktet på god avstand fra sikkerhetsventilen under denne testen, fordi det slippes ut luft med høyt trykk

Hvis sikkerhetsventilen ikke fungerer ordentlig, som beskrevet ovenfor, skal du straks slå av kompressoren og be forhandleren kontrollere ventilen.

Ikke bruk kompressoren når sikkerhetsventilen ikke fungerer som den skal, som beskrevet ovenfor.

Generelt ettersyn

- 1** Kontroller at alle skruer er stramme, regelmessig.
- 2** Kontroller jevnlig og hyppig om den elektriske ledningen er skadet. En skadet ledning må skiftes ut av en kvalifisert fagmann, for å unngå fare.

Rengjøring

- 1** Hold alltid luftinntak og -uttak fritt og rent.
 - 2** Fjern støv og skitt regelmessig, med en myk børste eller en myk klut.
 - 3** Smør alle bevegelige deler med jevne mellomrom.
 - 4** Når kompressorkroppen skal rengjøres, tørk av den med en myk, fuktig klut. En mild såpe kan brukes, men ingen alkohol, bensin eller andre rengjøringsmidler.
 - 5** Bruk aldri kaustiske midler for rengjøring av plastdeler.
- Forsiktig:** Aggregatet må ikke komme i kontakt med vann.

Serviceinformasjon

Vær oppmerksom på at følgende deler av dette produktet er utsatt for normal eller naturlig slitasje, og at følgende deler derfor også kreves for bruk som forbruksvarer.

Bruk deler *: Belte, kopling

* Ikke nødvendigvis inkludert i leveringsområdet!

För att kontrollera ventilen, sätt tanken under tryck och dra ringen på säkerhetsventilen utåt.
Luft bör komma ut ur ventilen.
Släpp ringen på säkerhetsventilen och då måste luftutflödet stoppa.

Varningar

Vid detta test måste skyddsglasögon användas.
Håll vid detta test inte ditt ansikte nära säkerhetsventilen, eftersom där luft tränger ut med högt tryck.

Skulle säkerhetsventilen inte, som beskrivs ovan, fungera korrekt, stänger du omedelbart av kompressorn och låter ventilen verifieras genom din återförsäljare.

Arbeta inte med kompressorn om säkerhetsventilen inte fungerar korrekt, som beskrivs ovan.

Allmän inspektion

- 1 Kontrollera regelbundet om alla fästsruvar är ordentligt åtdragna.
- 2 Kontrollera regelbundet med korta avstånd elkabeln för skador. En skadad kabel måste ersättas genom en specialist för att undvika risker.

Rengöra

1. Håll alltid luftinsläpp och -utlopp fria och rena.
2. Avlägsna regelbundet damm och smuts med en mjuk borste eller en mjuk trasa.
3. Smörj alla rörliga delar med regelbundna avstånd.
4. Om kompressorkroppen måste rengöras, torka av den med en mjuk och fuktig trasa. Ett mildt diskmedel får användas, men ingen alkohol, bensin eller ett annat putsmedel.
5. Använd aldrig frätande medel för att rengöra plastdelar.

Varning! Vatten får aldrig komma i kontakt med enheten.

Serviceinformation

Kom ihåg att följande delar i denna produkt är utsatta för ett bruksmässigt och naturligt slitage samt att följande delar krävs som förbrukningsmaterial.

Slitagedelar*: Bälte, koppling

* ingår inte tvunget i leveransomfattningen!

5 Controleer dagelijks de werking van het veiligheidsventiel. Tijdens de controle moet in de tank bijna de maximale druk heersen.

Om het ventiel te controleren, plaats de tank onder druk en trek de ring op het veiligheidsventiel naar buiten. Vanuit het ventiel dient lucht te ontsnappen.

Draait u de ring op de veiligheidsklep los, dan moet de ontsnappende luchtstroom stoppen.

Waarschuwingen

Bij deze test moet oogbescherming worden gedragen.
Houd uw gezicht gedurende deze test niet in de nabijheid van het veiligheidsventiel, omdat daar lucht onder hoge druk naar buiten komt.

Als het veiligheidsventiel niet, zoals hierboven beschreven, goed werkt, schakel dan onmiddellijk de compressor uit en laat het ventiel door uw dealer controleren.

Werk niet met de compressor als het veiligheidsventiel niet goed werkt, zoals hierboven beschreven.

Algemene inspectie

- 1 Controleer regelmatig of de bevestigingsbouten goed zijn aangedraaid.
- 2 Controleer regelmatig met korte tussenpozen de elektrische kabel op beschadigingen. Een beschadigde kabel moet door een gekwalificeerde vakman worden vervangen om risico's te voorkomen.

Reinigen

- 1 Houd de luchtinlaten en -uitlaten altijd vrij en schoon.
- 2 Verwijder regelmatig stof en vuil met een zachte borstel of een zachte doek.
- 3 Smeer met regelmatige tussenpozen alle bewegende delen.
- 4 Als het compressorgedeelte moet worden gereinigd, veegt u deze met een zachte, vochtige doek schoon. Een zachte zeep kan worden gebruikt, maar geen alcohol, benzine of andere reinigingsmiddelen.
- 5 Gebruik nooit bijtende middelen om kunststof onderdelen te reinigen.

Let op: het apparaat mag nooit in contact met water komen.

service-informatie

Vergeet niet dat de volgende onderdelen van dit product zijn onderhevig aan de gebruiksvoorwaarden en natuurlijke slijtage evenals de volgende items zijn vereist als consumables.

Slijtdelen *: Riem, koppeling

* Zijn niet verplicht in het kader van de levering!

⚠ Elektrisk tilkobling

Elektromotoren er koblet til og klar til bruk. Tilkoblingen samsvarer med gjeldende VDE og DIN-krav. Kundens nettspenning og skjøtekabler må samsvare med disse kravene.

Skadde strømkabler

Isolasjonen på strømkabler blir ofte skadet.

Dette kan ha følgende årsaker:

Passeringspunkter der strømkabelen går gjennom vinduer eller dører.

Knekk på kabelen der den ikke er festet eller lagt skikkelig.

Steder der strømkabelen har blitt kjørt over og kuttet.

Skade på isolasjonen hvis den har blitt dratt ut av stikkontakten etter kabelen.

Sprekker pga. gammel kabel.

Slike defekte strømkabler skal ikke lenger brukes, og kan være dødelig som følge av mulige isolasjonsskader.

Sjekk regelmessig strømkablene for skader. Sjekk at strømkabelen ikke henger etter tilkoblingen.

Tilkobling til det elektriske anlegget må samsvare med gjeldende VDE og DIN-krav. Bruk kun strømkabler som er merket „H05VV-F“.

Merkingen på strømkabelen er obligatorisk.

AC-motor

Nettspenningen må være på 230 V~

Skjøtekabler som er opp til 25 m lange må ha et tverrsnitt på 1,5 mm².

Tilkobling og reparasjon av elektrisk utstyr skal kun utføres av elektriker.

Vennligst oppgi følgende informasjon ved eventuelle forespørsler:

- Motortype
- Maskindata - typeskilt
- Maskindata - typeskilt

⚠ Elektrisk anslutning

Den installerade el-motorn är ansluten driftsfärdigt. Anslutningen motsvarar tillämpliga VDE- och DIN-bestämmelser. Nätanslutning utförd av kunden såväl som förlängningssladd måste motsvara dessa föreskrifter.

Skadad el-anslutningskabel.

Isolerings-skador uppstår ofta på anslutningsledningarna. Orsakerna till detta kan vara:

Märken efter tryck, om anslutningsledningarna leds genom fönster eller dörrspringor.

Brytställena på grund av felaktig fastsättning eller dragning av anslutningsledningarna.

Skärställena på grund av att anslutningsledningarna har körts över.

Isolerings-skador på grund av ledningen har ryckts ut ur vägguttaget.

Spricka på grund av att isoleringen har åldrats.

Sådana skadade el-anslutningsledningarna får inte användas och är livsfarliga på grund av isoleringsskadorna.

Kontrollera anslutningsledningarna regelbundet för att hitta eventuella skador. Se till att anslutningsledningarna inte är anslutna till elnätet vid kontrollerna.

Elektriska anslutningsledningarna måste motsvara tillämpliga VDE- och DIN-bestämmelser. Använd endast anslutningsledningarna med beteckningen H05VV-F.

En påtryckt text med typbeteckningen på anslutningskabeln är en föreskrift.

Växelströmsmotor

Nätspänningen måste uppgå till 230 V~.

Förlängningsledningarna upp till 25 m långa måste uppvisa ett tvärsnitt på 1,5 kvadratmillimeter.

Anslutningar och reparationer av den elektriska utrustningen får endast genomföras av el-specialister.

Vid frågor, ange följande uppgifter:

- Motorns strömart
- Uppgifterna på maskinens typskylt
- Uppgifterna på motorns typskylt

⚠ Elektrische aansluiting

De geïnstalleerde elektromotor is bedrijfsklaar aangesloten. De aansluiting voldoet aan de relevante VDE- en DIN-voorschriften.

De netaansluiting van de klant en het gebruikte verlengsnoer moeten eveneens aan deze voorschriften voldoen.

Defecte elektrische aansluitkabel

Bij elektrische aansluitkabels treedt vaak schade aan de isolatie op.

Mogelijke oorzaken zijn:

- Versleten plekken, als aansluitkabels door venster- of deuropeningen worden geleid.
- Knikken door een onvakkundige bevestiging of geleiding van de aansluitkabel.
- Snijplekken omdat over de aansluitkabel is gereden.
- Beschadigde isolatie omdat de stekker uit het stopcontact is getrokken.
- Scheuren door veroudering van de isolatie.

Dergelijke defecte elektrische aansluitkabels mogen niet worden gebruikt en zijn levensgevaarlijk als de isolatie is beschadigd.

Controleer de elektrische aansluitkabels regelmatig op schade. Let erop dat bij het controleren de aansluitkabel niet op het elektriciteitsnet is aangesloten.

Elektrische aansluitkabels moeten aan de relevante VDE- en DIN-voorschriften voldoen. Gebruik uitsluitend aansluitkabels met de aanduiding H05VV-F.

Op de aansluitkabel moet de type-aanduiding vermeld staan.

Wisselstroommotor

De netspanning moet 230 VAC zijn

• Verlengsnoeren moeten tot een lengte van 25 m een doorsnede hebben van 1,5 vierkante millimeter.

Aansluitingen en reparaties van de elektrische uitrusting mogen uitsluitend door een elektromonteur worden uitgevoerd.

Vermeld in geval van vragen de volgende gegevens:

- Stroomtype van de motor
- Gegevens van het typeplaatje van de machine
- Gegevens van het typeplaatje van de motor

Feilsøking

Interferens	Mulig årsak	Løsning
Motor starter ikke, kjører for sakte eller blir ekstremt varm.	Strømbrydd eller nettspenning for lav.	Kontroller nettspenningen. Ny kabel fra forhandler
	Strømkabel er for lang eller for tynn.	Reparere gjennom forhandler eller skift ut.
	Feil på trykkbryter.	Reparere gjennom forhandler eller skift ut.
	Defekt motor.	Reparere eller skift ut defekte deler gjennom forhandler.
Hovedkompressoren er for dårlig, fastlåst.	Hovedkompressoren er for dårlig, fastlåst.	Veivaksel, lagre, stempelstang og stempelringer, kontrolleres av forhandleren som skifter ut disse hvis det er nødvendig.
	Bevegelige deler som er skadet av varme grunnet utilstrekkelig smøring.	
Vibrasjoner eller unormal støy.	Bevegelige deler som er skadet eller blokkert av fremmedlegemer.	Kontrollere og reparere, hvis det er nødvendig, hos forhandleren.
	Løse deler.	Kontrollere og reparere, hvis det er nødvendig, hos forhandleren.
	Fremmedlegeme i kompressoren.	Forstørre tetningsringen via forhandleren.
	Stempelstang med ventilsete.	Reparere gjennom forhandler eller skift ut.
Utilstrekkelig trykk eller fallende utslippskapasitet.	Motoren går for sakte.	Kontrollere og reparere hos forhandleren, hvis det er nødvendig.
	Skitten luftfilterpatron.	Rengjør eller skift filteret.
	Lekkasje i sikkerhetsventilen.	Reparere bryteren gjennom forhandler eller skift ut.
	Rørlekkasje.	Kontrollere og reparere hos forhandleren, hvis det er nødvendig.
	Skadet pakning.	Kontrollere og reparere hos forhandleren, hvis det er nødvendig.
	Skadet eller karbonbank ventilsetet.	Kontrollere og reparere hos forhandleren, hvis det er nødvendig.
	Skadet stempelring eller sylinder.	Kontrollere og reparere hos forhandleren, hvis det er nødvendig.
Overdreven oljeforbruk.	Oljenivået er for høyt.	Hold oljenivået på riktig nivå.
	Hull i oljepåfyllingspluggen (14) er blokkert.	Kontroller og rengjør.
	Skadet stempelring og/eller sylinder.	Kontrollere og reparere hos forhandleren, hvis det er nødvendig.

Felsøking

Störning	Möjlig orsak	Avhjälpling
Motorn startar inte, kör för långsamt eller blir extremt varm.	Möjlig orsak	Kontrollera nätspänning.
	Strömfel eller nätspänning för låg.	Skaffa ny kabel hos återförsäljaren.
	Strömkabel för lång eller för tunn.	Reparera eller byt ut genom återförsäljaren.
	Felaktig tryckbrytare.	Reparera eller byt ut felaktiga delar genom återförsäljaren.
Huvudkompressor går för starkt, fastkörd.	Rörliga delar skadade genom värme på grund av otillräcklig smörjning.	Kontrollera vevaxel, lager, vevstake, kolvring, etc. genom återförsäljaren och byt ut dem vid behov.
	Rörliga delar skadade eller blockerade genom främmande föremål.	
Vibration eller onormalt buller.	Lösa delar.	Kontrollera och reparera vid behov genom återförsäljaren.
	Främmande föremål i kompressorn.	Kontrollera och reparera vid behov genom återförsäljaren.
	kolvstake med ventilsits.	Låt förstora tätningensringen genom återförsäljaren.
	Rörliga delar för varma.	Reparera eller byt ut genom återförsäljaren.
Otillräckligt tryck eller nedsatt utsläppskapasitet.	Motor kör för långsamt.	Kontrollera och reparera vid behov genom återförsäljaren.
	Smutsig luftfilterpatron.	Rengör eller byt ut filterpatron.
	Läcka i säkerhetsventilen.	Reparera eller byt ut genom återförsäljaren.
	Läcka i röret.	Kontrollera och reparera vid behov genom återförsäljaren.
	Skadad tätning.	Kontrollera och reparera vid behov genom återförsäljaren.
	Skadad eller kolbelagd ventilsits.	Kontrollera och reparera vid behov genom återförsäljaren.
	Skadad kolvring eller cylinder.	Kontrollera och reparera vid behov genom återförsäljaren.
För hög oljeförbrukning.	Oljeytan för hög.	Håll oljeytan på korrekt nivå.
	hål i oljepåfyllningspluggen (14) blockerat.	Kontrollera och rengör.
	Kolvring och/eller cylinder försliten eller skadad.	Kontrollera och reparera vid behov genom återförsäljaren.

Problemen oplossen

Storing	Mogelijke oorzaak	Oplossing
Motor start niet, loopt te traag of wordt heel heet.	Stroomstoring of netspanning te laag.	Controleert de netspanning.
	Voedingskabel is te lang of te dun.	Nieuwe kabel bij de dealer halen.
	Defecte drukschakelaar.	Laten herstellen door de dealer of laten vervangen.
	Defecte motor.	Laten herstellen door de dealer of laten vervangen.
De hoofdcompressor loopt moeizaam, vastgelopen.	De hoofdcompressor loopt moeizaam, vastgelopen.	Laten herstellen door de dealer of laten vervangen.
	Bewegende delen door verhitting beschadigd vanwege onvoldoende smering.	Krukas, lagers, drijfstang, zuigerveren, enz. Door de dealer te laten controleren en indien nodig laten vervangen.
Trillingen of abnormaal geluid.	Bewegende delen zijn beschadigd of geblokkeerd door losgeraakte onderdelen.	Door de dealer laten inspecteren en indien nodig laten repareren.
	Losse onderdelen.	Door de dealer laten inspecteren en indien nodig laten repareren.
	Losgeraakte onderdelen in de compressor.	Door de dealer laten inspecteren en indien nodig laten repareren.
	Zuigerstang met de klepzitting.	De afsluitring door de dealer laten vergroten.
Onvoldoende druk of afnemende capaciteit.	Bewegende delen te heet.	Laten herstellen door de dealer of laten vervangen.
	Motor loopt te langzaam.	Door de dealer laten inspecteren en indien nodig laten repareren.
	Vuil luchtfilterpatroon.	Filterpatroon reinigen of vervangen.
	Lekkage in het veiligheidsventiel.	Schakelaar door de dealer laten repareren of laten vervangen.
	Lekkage in de pijp.	Door de dealer laten inspecteren en indien nodig laten repareren.
	Beschadigde pakking.	Door de dealer laten inspecteren en indien nodig laten repareren.
	Beschadigde of met koolstof bedekte klepzitting.	Door de dealer laten inspecteren en indien nodig laten repareren.
Beschadigde zuigerveer of cilinder.	Door de dealer laten inspecteren en indien nodig laten repareren.	
Overmatig oliegebruik.	Oliepeil te hoog.	Houd het oliepeil op het juiste niveau.
	Gat in de olievuldop verstopt.	Controleren en reinigen.
	Zuigerveer en / of cilinder versleten of beschadigd.	Door de dealer laten inspecteren en indien nodig laten repareren.

Kære kunde,

Vi ønsker dig god fornøjelse og succes med din nye Scheppach kompressor.

Bemærk:

I overensstemmelse med gældende produktansvars love, er fabrikanten af denne kompressor ikke er ansvarlig for skade

til og fra denne enhed, der skyldes:

- Forkert pleje.
- Manglende overholdelse af betjeningsvejledning.
- Reparationer foretaget af uautoriserede personer.
- Installation og brug af dele, der ikke er originale reservedele.
- Forkert brug og anvendelse.
- Fejl i det elektriske system som følge af manglende overholdelse af de juridiske og gældende elektriske direktiver og VDE-bestemmelser 0100, DIN 57113 / VDE 0113.

Vi anbefaler:

at du læser hele brugsanvisningen før du tager kompressoren i brug.

**Læs betjeningsvejledningen:**

Læs betjeningsvejledningen omhyggeligt, før du tager kompressoren op eller tager den i brug, eller før laver en tilpasning eller vedligeholdelse.

Farlig elektrisk spænding

OBS: Før du foretager nogen justering, vedligeholdelse eller rengøring på kompressoren, skal du slukke for strømmen.

Fare hidrørende fra varme overflader

OBS: Kompressoren indeholder nogle dele, der kan blive meget varme.

Fare ved pludselig start

OBS: Efter et strømsvigt kan kompressoren pludselig genstarte.

Advarsel:

Før du starter kompressoren for første gang – påfyld olie og udskift olieproppen. Automatikken er indstillet for maksimal driftssikkerhed. Ændr ikke den givne indstilling.

Før montage og idriftsætning, læs hele

Betjeningsvejledning. Denne betjeningsvejledning er en hjælp til at lære kompressoren at kende og for at bruge den korrekt. Betjeningsvejledningen indeholder vigtige bemærkninger om, hvordan du arbejder med maskinen sikkert, professionelt og økonomisk, og hvordan du kan undgå farer, undgår reparationsomkostninger, reducerer nedetid og øger pålidelighed og service levetid på maskinen. Ud over de sikkerhedskrav, der er indeholdt i denne betjeningsvejledning, skal du være påpasselig med at overholde dit lands gældende regler. Betjeningsvejledningen skal altid være i nærheden af maskinen.

Læg den i en plastik mappe for at beskytte dem mod snavs og fugt. Den skal læses af enhver der bruger kompressoren, før arbejdet påbegyndes og observeres sa mvittighedsfuldt.

**Valmistaja:
scheppach**

Fabrikation von Holzbearbeitungsmaschinen GmbH
Günzburger Straße 69
D-89335 Ichenhausen

Hyvä asiakas,

Toivomme, että uusi scheppach-koneesi tuo sinulle paljon iloa ja menestystä.

Huomaa:

Tuotevastuulakien mukaisesti, tämän laitteen valmistaja ei ole vastuussa tälle laitteelle tai tästä laitteesta koituvista vaurioista, mikäli ne ovat seurausta:

- Vääränlaisesta hoidosta.
- Käyttöohjeiden noudattamatta jättämisestä.
- Valtuuttamattomien henkilöiden tekemistä korjauksista.
- Sellaisten osien asennuksesta ja käytöstä, jotka eivät ole alkuperäisiä varaosia.
- Vääränlaisesta käytöstä ja soveltamisesta.
- Sähköjärjestelmän viasta, joka on seurausta lainsäädännöllisten ja sovellettavien sähködirektiivien ja VDE-asetusten 0100, DIN 57113/ VDE 0113 noudattamatta jättämisestä.

Suosittellemme,

että luet käyttöohjeet kokonaisuudessaan ennen kompressorin käyttöönottoa.

**Lue käyttöohjeet:**

Lue käyttöohjeet huolellisesti, ennen kuin asennat kompressorin tai laitat sen käyntiin, tai ennen kuin teet säätöitä huoltotyötä.

Vaarallinen sähköjännite

Huomio: Ennen kuin kompressorille tehdään säätö-, huolto- tai puhdistustyötä, katkaise virransyöttö.

Vaara kuumista pinoista

Huomio: Kompressorin sisältää osia, jotka voivat olla erittäin kuumia.

Vaara äkillisestä käynnistyksestä

Huomio: Sähkövirran vian jälkeen, kompressorin voi käynnistyä äkillisesti uudestaan.

Varoitus:

Ennen kuin kompressorin käytetään ensimmäistä kertaa, laita öljyä sisään ja vaihda öljytulppa. Paineensäädin on asetettu toimintaan maksimaalista käyttöturvallisuutta varten. Älä muuta annettua asetusta.

Ennen kokoamista ja käyttöönottoa, lue käyttöohjeet kokonaisuudessaan.

Nämä käyttöohjeet auttavat sinua tutustumaan koneeseen ja käyttämään sen asianmukaisia sovelluksia.

Käyttöohjeet sisältävät tärkeitä tietoja koneen turvallisuudesta, asiantuntevasta ja taloudellisesta käytöstä sekä vaarojen välttämisestä, korjauskuluista säästämistä, seisonta-ajan vähentämisestä, ja koneen luotettavuuden ja käyttöiän lisäämisestä.

Näihin käyttöohjeisiin sisältyvien turvallisuusvaatimusten lisäksi, sinun tulee ottaa tarkasti huomioon maasi sovellettavat määräykset.

**Производител:
scheppach**

Fabrikation von Holzbearbeitungsmaschinen GmbH
Günzburger Straße 69
D-89335 Ichenhausen

Указание:

Съгласно действащия закон за продуктовоата отговорност, производителят на този уред не носи отговорност за щети, възникнали по или поради този уред, при:

- неправилно боравене,
- неспазване на ръководството за обслужване,
- ремонти от неупълномощени специалисти, явяващи се трети лица,
- вграждане и подмяна на не оригинални резервни части,
- употреба не по предназначение,
- отказ на електрическата инсталация при неспазване на предписанията за работа с електричество и разпоредбите на VDE 0100, DIN 57113 / VDE0113.

Препоръчваме Ви:

Преди употреба на компресора прочетете внимателно съдържанието се в настоящото ръководство инструкции.

**Прочетете ръководството за употреба:**

Прочетете внимателно ръководството за употреба, преди да инсталирате, пускате в експлоатация или извършвате намеси по компресора.

Опасно електрическо напрежение

Предпазливост! Преди всяка намеса в компресора изключвайте електрозахранването.

Опасност поради горещи повърхности

Предпазливост! В компресора има някои части, които могат силно да се загреят.

Опасност поради внезапно задействане

Предпазливост! След прекъсване на тока компресорът може внезапно да се задейства отново.

Предупреждение!

Преди първоначално пускане в експлоатация сменете пробката на масления затвор.

Регулаторът на налягането е настроен фабрично за максимална сигурност при експлоатация. Не променяйте фабричните настройки.

Преди монтажа и пускането в експлоатация прочетете целия текст на инструкциите за обслужване.

Целта на тези инструкции за обслужване е да Ви улеснят при запознаването с Вашата машина и използването на нейните възможности за употреба съгласно предписанията.

Инструкциите за обслужване съдържат важни указания относно безопасната, правилната и икономичната работа с машината, избягването на опасности, спестяването на разходи за ремонт, намаляването на времето на престой и увеличаването на надеждността и живота на машината.

Kun personer, der er blevet trænet i brugen af maskinen og er blevet informeret om de forskellige farer må arbejde med maskinen. Den fastsatte minimumsalder skal overholdes. Ud over de sikkerhedskrav, der er indeholdt i disse Du bør observere brugsvejledning og Deres lands gældende forordninger, de almindeligt anerkendte tekniske regler om driften af træbearbejdningsmaskiner.

Generelle noter

- Efter udpakning, kontroller alle dele for eventuelle transportskader. Underret leverandøren straks ved eventuelle fejl. Senere klager kan ikke blive behandlet.
- Sørg for, at leverancen er komplet.
- Før ibrugtagning, gør dig fortrolig med maskinen ved omhyggeligt læse disse instruktioner.
- Brug kun originalt tilbehør, slid eller reserve-dele. Du kan finde reservedele ved din Scheppachforhandler.
- Når du bestiller, oplys vores varenummer og type og år for produktion af denne maskine.

HC 51	
Indhold af leverancen	
	Kompressor HC 51
	2 hjul
	1 luft filter
	1 tilbehørspakke
	betjeningsvejledning
Tekniske data	
Max betjeningstryk bar	10,0
Oliemængde l	0,28
Effektiv luft (FAD) l/min.	180
Luftindsug (PD) l/min	ca. 257
Vægt kg	34,0
Motor	
Motor volt/hertz	230/50
Input Watt	1800
Omdr. min⁻¹	2850
Lydtryksniveau L_{pA}	74,9 dB(A)
Lydeffektniveau L_{WA}	94,9 dB(A)
Omgivelsestemperatur	5 - 35°C
Forbehold for tekniske ændringer	

Käyttöohjeiden tulee olla aina koneen lähellä. Laita ne muovikansioon suojaan lialta ja kosteudelta. Jokaisen käyttäjän tulee lukea ja huomioida ne tunnollisesti ennen työn aloittamista. Vain henkilöt, jotka on koulutettu koneen käyttöön, ja joiden tiedossa on eri vaarat, saavat työskennellä koneen kanssa. Vaadittu vähimmäisikä tulee ottaa huomioon.

Näihin käyttöohjeisiin sisältyvien ja maasi sovellettävien määräysten lisäksi sinun tulee ottaa huomioon yleisesti tunnistetut tekniset säännöt koskien puutyökoneiden käyttöä.

Allgemeine Hinweise

- Kun olet purkanut pakkauksen, tarkasta kaikki osat kuljetusvaurioiden varalta. Ilmoita toimittajalle välittömästi vioista. Myöhemmin tehtyjä valituksia ei voida ottaa huomioon.
- Varmista, että toimituksesta ei puutu mitään.
- Ennen kuin otat laitteen käyttöön, tutustu koneeseen lukemalla nämä ohjeet huolellisesti.
- Käytä alkuperäisiä lisävarusteita, kuluvia osia tai varaosia. Löydät varaosia schepbach-jälleenmyyjältäsi.
- Kun tilaat, laita mukaan nimikenumeroimme ja koneen tyyppi ja valmistusvuosi.

HC 51	
Toimituksen laajuus	
	Kompressor HC 51
	2 pyörää
	1 ilmansuodatin
	1 lisävarustepussi
	Käyttöohjeet
Tekniset tiedot	
Enimmäistoimintapaine, baaria	10,0
Öljyn määrä, litraa	0,28
Vapaa ilman siirtymä (FAD) l/min.	180
Ilmanvaihto (PD) l/min	ca. 257
Paino kg	34,0
Ohjaus	
Moottorin V/Hz	230/50
Syöttö W	1800
Nopeus min ⁻¹	2850
Äänenpainetaso L _{PA}	74,9 dB(A)
Äänitehotaso L _{WA}	94,9 dB(A)
Ympäristön lämpötila	5 - 35°C
Tekniset muutokset mahdollisia.	

В допълнение към указанията за безопасност в тези инструкции за обслужване, задължително трябва да спазвате отнасящите се до експлоатацията на машината действащи във Вашата страна предписания.

Съхранявайте инструкциите за обслужване при машината, защитени от замърсяване и влага в пластмасова торбичка. Те трябва да бъдат прочетени и внимателно спазвани от всяко обслужващо лице преди започване на работа. По машината могат да работят само лица, които са инструктирани относно употребата на машината и са запознати със свързаните с това опасности. Изискваната минимална възраст трябва да се спазва.

Освен съдържащите се в тези инструкции за обслужване указания за безопасност и специалните разпоредби във Вашата страна, при работата с машини трябва да се спазват и общопризнатите правила на техниката.

Общи указания

- След разопаковане проверете всички части за евентуални транспортни щети. При рекламации доставчикът трябва да бъде уведомен незабавно. По-късни рекламации не се признават.
- Проверете доставката за пълнота.
- Преди употреба се запознайте с уреда посредством инструкциите за обслужване.
- За принадлежности, както за и износващи се и резервни части, използвайте само оригинални части. Резервни части можете да си набавите от Вашия специализиран доставчик на Schepbach.
- При поръчки посочвайте нашия номер на артикул, както и типа и годината на производство на уреда.

HC 51	
Обем на доставката	
	Компресор HC 54
	2 колела
	1 въздушен филтър
	1 торбичка за принадлежности
	Ръководство за обслужване
Технически данни	
Макс. работно налягане в bar	10,0
Количество масло l	0,28
Капацитет на пълнене (FAD) l/min.	180
Въздухообмен (PD) l/min	ca. 257
Тегло kg	34,0
Задвижване	
Двигател във V/Hz	230/50
Консумирана мощност във W	1800
Обороти в min ⁻¹	2850
Ниво на звуково налягане L _{PA}	74,9 dB(A)
Ниво на звукова мощност L _{WA}	94,9 dB(A)
Околна температура	5 - 35°C
Запазва се правото на технически промени!	

Fig. 1

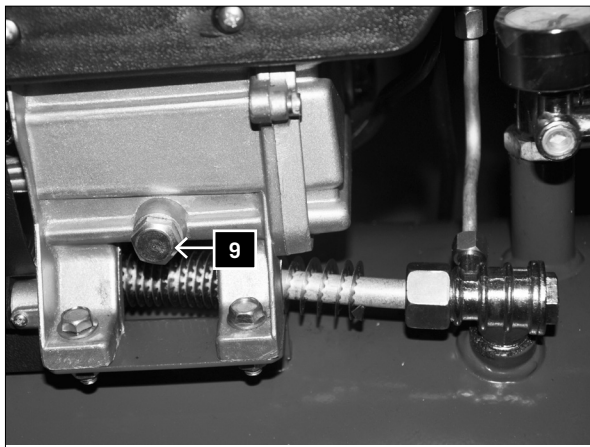
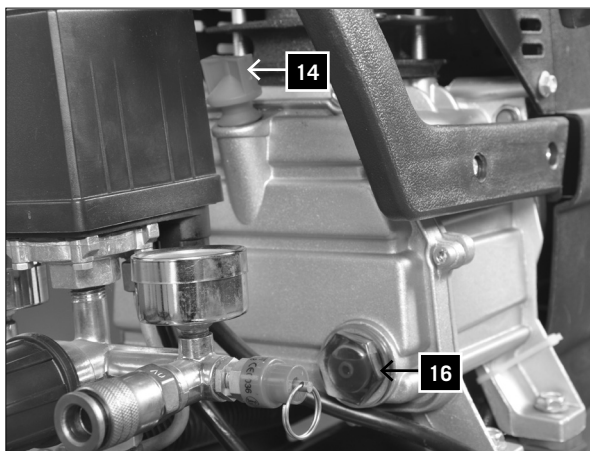
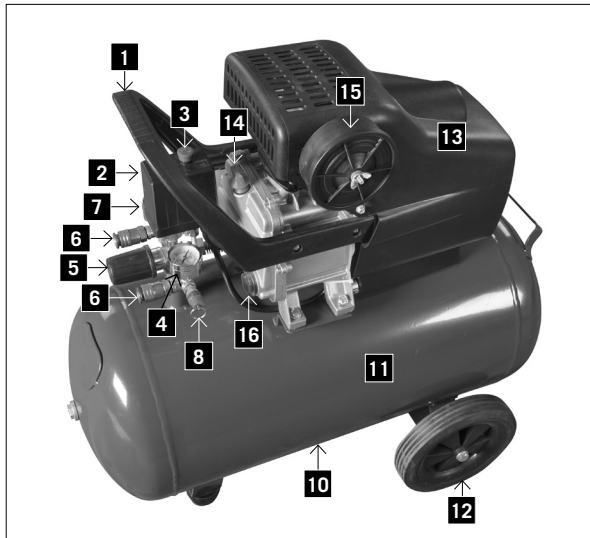


Fig. 1

Lær din kompressor at kende

- 1 Håndtag
- 2 Automatik
- 3 ON / OFF switch
- 4 Manometer
- 5 Reduktionsventil
- 6 kobling
- 7 Manometer for reduktionsventil
- 8 Sikkerhedsventil
- 9 Olieaftapningsskrue
- 10 Udluftningsskrue
- 11 Tank
- 12 Hjul (2x)
- 13 Plastkåbe
- 14 Olieprop
- 15 Luftfilter
- 16 Skueglas

⚠ Generelle oplysninger om sikkerhed

Opbevar denne betjeningsvejledning godt og alle, som arbejder med kompressoren bør læse den grundigt.

Vigtig information

Læs denne betjeningsvejledning grundigt. De fleste af de ulykker der forekommer, når du arbejder med kompressoren, forekommer gennem negligering af de grundlæggende sikkerhedsregler. Ved at erkende potentielle farer i god tid og ved at overholde sikkerhedsforskrifterne samvittighedsfuldt kan man undgå ulykker. Brug kun kompressor efter fabrikantens anbefalinger.

⚠ Om sikkerhed

⚠ **Pas på!** Når der benyttes elværktøj, skal følgende principielle sikkerhedsforanstaltninger overholdes for at beskytte mod elektrisk stød, kvæstelses- og brandfare. Læs alle disse anvisninger, før du bruger dette elværktøj, og opbevar sikkerhedsanvisningerne et godt og sikkert sted.

⚠ **Pas på!** Når denne kompressor bruges, skal følgende principielle sikkerhedsforanstaltninger overholdes for at beskytte mod elektrisk stød, kvæstelses- og brandfare.

Læs og følg disse anvisninger, før du bruger apparatet.

Sikkert arbejde

- 1 Hold dit arbejdsområde i orden
 - Uorden på arbejdsområdet kan føre til uheld.
- 2 Tag højde for påvirkninger udefra
 - Udsæt ikke elværktøj for regn.
 - Brug ikke elværktøj i fugtige eller våde omgivelser. Fare pga. elektrisk stød!
 - Sørg for god belysning af arbejdsområdet.
 - Brug ikke elværktøj, hvor der er fare for brand eller eksplosion.

Selitys, Fig. 1

Opettele tuntemaan kompressorisi:

- 1 Kahva
- 2 Painekeytkimen suoja
- 3 ON/OFF-kytkin
- 4 Säiliön paineensäädin
- 5 Asetuspainike
- 6 Säädetty tyhjennysventtiili
- 7 Säädetty tyhjennysventtiilin säädin
- 8 Varoventtiili
- 9 Öljyn tyhjennystulppa
- 10 Tyhjennystulppa
- 11 Ilmasäiliö
- 12 Pyörä (2x)
- 13 Turvanäyttö
- 14 Öljyntäyttötulppa
- 15 Ilmansuodatinyksikkö
- 16 Öljyn määrän tarkastuslasi

⚠ Yleiset turvallisuusohjeet

Säilytä nämä käyttöohjeet hyvin ja huolehdi, että jokainen kompressorin kanssa työskentelevä lukee ne huolellisesti.

Tärkeää tietoa

Lue nämä käyttöohjeet tarkkaavaisesti. Useimmat onnettomuudet kompressorin kanssa työskennellessä johtuvat turvallisuuden perussääntöjen laiminlyönnistä. Mahdollisten vaarojen tunnistaminen ajoissa, ja turvallisuusohjeiden tunnollinen huomioiminen voi välttää onnettomuuksia. Käytä kompressoria vain valmistajan suosituksien mukaisesti.

⚠ Turvallisuusohjeet

⚠ **Huomio!** Sähkötyökalujen käytössä on sähköiskulta ja loukkaantumis- ja palovaaralta suojautumisen vuoksi otettava huomioon seuraavat olennaiset turvatoimenpiteet. Lue kaikki nämä ohjeet ennen kuin käytät tätä sähkötyökalua, ja säilytä turvallisuusohjeet varmassa paikassa.

⚠ **Huomio!** Tämän kompressorin käytössä on sähköiskulta ja loukkaantumis- ja palovaaralta suojautumisen vuoksi otettava huomioon seuraavat olennaiset turvatoimenpiteet.

Lue nämä ohjeet, ennen kuin käytät laitetta, ja noudata niitä.

Turvallinen työskentely

- 1 Pidä työalueesi järjestyksessä
 - Työalueella vallitseva epäjärjestys voi johtaa onnettomuuksiin.
- 2 Ota huomioon ympäristön vaikutukset
 - Älä altista sähkötyökaluja sateelle.
 - Älä käytä sähkötyökaluja kosteassa tai märässä ympäristössä. Sähköiskun vaara!
 - Huolehdi työalueen hyvästä valaistuksesta.
 - Älä käytä sähkötyökaluja paikoissa, joissa on palo- tai räjähdysvaara.

Легенда, фиг. 1

Запознайте се с Вашия уред

- 1 Дръжка
- 2 Капак на прекъсвач за налягане
- 3 Превключвател ВКЛ/ИЗКЛ
- 4 Манометър на резервоара
- 5 Копче за настройка
- 6 Регулируем изпускателен вентил
- 7 Манометър на регулируем изпускателен вентил
- 8 Предпазен вентил
- 9 Винт за източване на маслото
- 10 Винт за източване на кондензат
- 11 Въздушен резервоар
- 12 Колело (2 бр.)
- 13 Табела за безопасност
- 14 Пробка за пълнене на масло
- 15 Блок на въздушния филтър
- 16 Прозорче за ниво на маслото

⚠ Общи указания за безопасност

Съхранявайте добре настоящото ръководство за употреба и обслужване и го предоставяйте на лицата, които използват уреда.

Важна информация

Прочетете внимателно ръководството за употреба. Най-много злополуки при боравенето с компресор възникват поради неспазване на основните правила за безопасност. Чрез своевременно разпознаване на потенциално опасни ситуации и спазването на предписанията за безопасност могат да бъдат избегнати злополуки. Използвайте компресора само съгласно препоръките на производителя.

⚠ Указания за безопасност

⚠ **Внимание!** При употреба на електрически инструменти трябва да се съблюдават следните основни предпазни мерки срещу опасност от токов удар, нараняване и пожар. Прочетете всички тези указания, преди да използвате този електрически инструмент, и съхранявайте добре указанията за безопасност.

⚠ **Внимание!** При употребата на този компресор трябва да се съблюдават следните основни предпазни мерки срещу опасност от токов удар, нараняване и пожар. Прочетете и съблюдавайте тези указания, преди да използвате уреда

Безопасна работа

- 1 Поддържайте Вашето работно място подредено
 - Безпорядъкът на работното място може да доведе до злополуки.
- 2 Съблюдавайте влиянията на околната среда
 - Не излагайте електрически инструменти на дъжд.
 - Не използвайте електрически инструменти във влажна или мокра среда. Опасност от токов удар!
 - Осигурявайте добро осветление на работното място.
 - Не използвайте електрически инструменти на места, на които съществува опасност от пожар или експлозия.

- 3** Beskyt dig mod elektrisk stød
 - Sørg for, at kroppen ikke kommer i berøring med jordforbundede dele (f.eks. rør, radiatorer, elektriske komfurer, køleskabe).
- 4** Børn skal holdes på afstand!
 - Undlad at lade andre personer røre ved værktøjet og kablet; sørg for at holde dem på afstand af arbejdsområdet.
- 5** Opbevar elværktøj, der ikke er i brug, et sikkert sted
 - Ubrugt elværktøj bør opbevares et tørt sted, der skal være aflåst, eller der befinder sig højt oppe; dette sted skal være uden for børns rækkevidde.
- 6** Overbelast ikke dit elværktøj
 - De arbejde bedre og mere sikkert i det angivende ydelsesområde.
- 7** Brug egnet tøj
 - Brug ikke vidt tøj eller smykker, de kan blive trukket ind af bevægelige dele.
 - Til arbejde ude i det fri anbefales det at bruge gummihandsker og skridsikket fodværk.
 - Beskyt langt hår under et hårnæ.
- 8** Brug ikke kablet til formål, det ikke er beregnet til
 - Brug ikke kablet til at trække stikket ud af stikdåsen med. Beskyt kablet mod varme, olie og skarpe kanter.
- 9** Plej dine værktøjer omhyggeligt
 - Hold kompressoren ren, så arbejdet med den bliver godt og sikkert
 - Følg vedligeholdelsesforskrifterne.
 - Kontrollér elværktøjets tilslutningsledning med regelmæssige mellemrum, og få den udskiftet af en anerkendt fagmand, hvis den skulle blive beskadiget.
 - Kontroller forlængerledningerne med regelmæssige mellemrum og erstæt disse, hvis de er beskadiget.
- 10** Træk stikket ud af stikkontakten
 - Når elværktøjet ikke er i brug, før vedligeholdelse, og når værktøjer som f.eks. savblad, bor, fræser skiftes.
- 11** Undgå utilsigtet start
 - Kontroller, at kontakten er slukket, når stikket sættes i stikdåsen.
- 12** Brug forlængerledninger til områder udendørs
 - Brug til arbejde ude i det fri kun forlængerledninger, der er godkendt og mærket hertil.
 - Brug kun kabeltromlen i afrullet tilstand.
- 13** Vær altid opmærksom
 - Vær opmærksom på, hvad du laver. Udfør arbejdet med fornuft. Brug ikke elværktøjet, hvis du er ukoncentreret.
- 14** Kontroller elværktøjet for eventuelle beskadigelser
 - Før videre brug af elværktøjet skal beskyttelseskærme eller let beskadigede dele undersøges nøje for at sikre, at de fungerer korrekt og iht. formålet.
 - Kontroller, om de bevægelige dele fungerer fejlfrit og ikke sidder i klemme, eller om dele er beskadiget. Alle dele skal være monteret rigtigt og opfylde alle betingelser for at sikre en korrekt drift af elværktøjet.
 - Beskadigede beskyttelseskærme og dele skal repareres eller udskiftes på et anerkendt specialværksted, medmindre andet er angivet i betjeningsvejledningen.
 - Beskadigede kontakter skal erstattes på et kundeserviceværksted.

- 3** Suojaudu sähköiskulta
 - Vältä kehon kosketusta maadoitettuihin osiin (esim. putket, lämpöä säteilevät laitteet, sähköliedet, kylmälaitteet).
- 4** Pidä lapset loitolla!
 - Älä anna muiden henkilöiden koskea työkaluun tai sen johtoon, ohjaa heidät pois työalueeltasi.
- 5** Säilytä sähkötyökaluja, jotka eivät ole käytössä, turvallisesti
 - Kun sähkötyökalu ei ole käytössä, tulee sitä säilyttää lasten ulottumattomissa kuivassa ja suljetussa paikassa korkealle sijoitettuna.
- 6** Älä ylikuormita sähkötyökaluasi
 - Työskentelet paremmin ja turvallisemmin ilmoitettulla tehoalueella.
- 7** Käytä sopivaa vaateetusta
 - Älä pidä ylläsi liian väljiä vaatteita tai koruja, jotka voivat tarttua liikkuviin osiin.
 - Ulkona työskennellessä on suositeltavaa käyttää kumikäsineitä ja luistamattomia jalkineita.
 - Jos sinulla on pitkät hiukset, käytä hiusverkkoa.
- 8** Älä käytä johtoa mihinkään muuhun kuin mihin se on tarkoitettu
 - Älä käytä johtoa pistokkeen vetämiseen irti pistorasiasta. Suojaa johto kuumuudelta, öljyltä ja teräviltiltä reunoilta.
- 9** Pidä työkaluistasi hyvää huolta
 - Voidaksesi työskennellä hyvin ja turvallisesti pidä kompressorin puhtaana.
 - Noudata huoltomääräyksiä.
 - Tarkasta sähkötyökalun liitosjohto säännöllisesti, ja jos se on vaurioitunut, vaihdatuta se hyväksytyllä sähköasentajalla.
 - Tarkasta jatkojohtot säännöllisesti ja vaihda ne, jos ne ovat vaurioituneet.
- 10** Irrota pistoke pistorasiasta
 - Kun et käytä sähkötyökalua, ennen huoltoa ja työkaluja, kuten esim. sahanterää, poraa, jyräintä, vaihdettaessa.
- 11** Vältä tahaton käynnistyminen
 - Varmista, että kytkin on pois päältä, kun liität pistokkeen pistorasiaan.
- 12** Käytä ulkokäyttöön tarkoitettua jatkojohtoa
 - Käytä ulkona vain ulkokäyttöön hyväksytyä ja vastaavasti merkittyä jatkojohtoa.
 - Käytä johtokelaa vain, kun se on kelattu auki.
- 13** Ole koko ajan tarkkaavainen
 - Ole tarkkaavainen sen kanssa, mitä teet. Aloita työt keskittyneesti. Älä käytä sähkötyökalua, jos tunnet olosi hajamieliseksi.
- 14** Tarkasta, onko sähkötyökalussa mahdollisesti vaurioita
 - Ennen kuin sähkötyökalua käytetään uudelleen, on suojalaitteiden ja lievästi vahingoittuneiden osien moitteeton ja määräysten mukainen toiminta tarkastettava huolellisesti.
 - Tarkasta, että liikkuvat osat toimivat jumittumatta ja etteivät osat ole vaurioituneet. Kaikkien osien on oltava oikein asennettuina ja täytettävä kaikki ehdot, jotta sähkötyökalun moitteeton toiminta on varmistettu.
 - Hyväksytyyn ammattikorjaamon on korjattava tai vaihdettava vaurioituneet suojalaitteet ja osat määräysten mukaisesti, mikäli käyttöohjeessa ei ole muuta mainittu.

- 3** Пазете се от токов удар
 - Избягвайте докосване на тялото до заземени части (напр. тръби, радиатори, електрически печки, хладилници).
- 4** Дръжте деца далеч!
 - Не позволявайте на други лица да докосват инструмента и кабела, дръжте ги далеч от Вашата работна зона.
- 5** Съхранявайте неизползвани електрически инструменти на сигурно място
 - Неизползваните електрически инструменти трябва да се оставят на сухо, високо или заключено място, извън обсега на деца.
- 6** Не претоварвайте Вашия електрически инструмент
 - Ще работите по-добре и по-сигурно в посочения диапазон на работни характеристики..
- 7** Носете подходящо облекло
 - Не носете широки дрехи или бижута, те биха могли да бъдат захванати от движещи се части.
 - При работа на открито се препоръчва използването на гумени ръкавици и обувки, които не се хлъзгат.
 - При дълги коси носете мрежа за коса.
- 8** Не използвайте кабела, за цели, за които той не е предназначен
 - Не използвайте кабела, за да издърпвате щепсела от контакта. Пазете кабела от горещина, масло и остри ръбове.
- 9** Поддържайте грижливо Вашите инструменти
 - Поддържайте Вашия компресор чист, за да работите добре и сигурно.
 - Следвайте предписанията за поддръжка.
 - Проверявайте редовно свързващия проводник на електрическия инструмент и при повреда възлагайте подмяната му на признат специалист.
 - Проверявайте удължаващите кабели редовно и ги сменяйте, ако са повредени.
- 10** Изваждайте щепсела от контакта
 - Когато електрическият инструмент не се използва, преди поддръжка и при смяна на инструменти, като напр. режещ диск, свредло, фреза.
- 11** Избягвайте неволно стартиране
 - Уверявайте се, че превключвателят е изключен при вкарване на щепсела в контакта.
- 12** Използвайте удължаващ кабел за употреба на открито
 - На открито използвайте само допустими за това и съответно обозначени удължаващи кабели.
 - Използвайте макарата с кабел само в размотано състояние.
- 13** Винаги бъдете внимателни
 - Внимавайте за това, което правите. Подхождайте разумно към работата. Не използвайте електрическия инструмент, когато не сте концентрирани.
- 14** Проверявайте електрическия инструмент за евентуални повреди
 - Преди следваща употреба на електрическия инструмент трябва внимателно да се проверява изрядното и правилно функциониране на предпазните устройства или на леко повредените части.
 - Проверявайте дали движещите се части функционират изрядно и не заяждат, или дали няма повредени части. Всички части трябва да са монтирани правилно и да отговарят на всички условия, за да се гарантира изрядната работа на електрическия инструмент.

- Brug ikke defekte eller beskadigede tilslutningsledninger.
 - Brug ikke elværktøj, hvis kontakt ikke kan tændes og slukkes.
- 15** Få elværktøjet repareret af en autoriseret elektriker
- Dette elværktøj er i overensstemmelse med de gældende sikkerhedsbestemmelser. Reparationer må kun udføres af en uddannet elektriker, og der skal bruges originale reservedele; ellers kan der opstå uheld for brugeren. s können Unfälle für den Benutzer entstehen.
- 16** Pas på!
- Af hensyn til egen sikkerhed må der kun benyttes tilbehør og ekstraudstyr, som er angivet i betjeningsvejledningen eller anbefalet eller angivet af producenten. Brug af værktøjer eller tilbehør, som ikke er anbefalet i betjeningsvejledningen eller i kataloget, kan medføre fare for personskade for operatøren.
- 17** Støj
- Under brug af kompressoren skal der benyttes høreværn.
- 18** Udskiftning af tilslutningsledningen
- Hvis tilslutningsledningen bliver beskadiget, skal den udskiftes af producenten eller en autoriseret elektriker for at forebygge risici. Fare pga. elektrisk stød
- 19** Fyldning af dæk
- Kontrollér dæktrykket umiddelbart efter fyldningen ved hjælp af et egnet manometer, fx på en tankstation.
- 20** Kompressorer til brug på vej anvendt i byggepladsdrift
- Kontrollér, at alle slanger og armaturer er egnet til brug med kompressorens højst tilladte arbejdstryk.
- 21** Opstillingssted
- Kompressoren må kun opstilles på en plan overflade.

Advarsel! Dette elektriske værktøj genererer et elektromagnetisk felt under drift. Dette felt kan forringe aktive eller passive medicinske implantater under visse betingelser. For at forebygge risikoen for alvorlige eller dødelige kvæstelser, anbefaler vi, at personer med medicinske implantater rådføre sig med egen læge og producenten af det medicinske implantat, før betjening af elektrisk værktøj.

Yderligere sikkerhedsanvisninger

Sikkerhedsanvisninger vedr. arbejde med trykluft og trykluftpistoler

- Kompressorpumpe og ledninger bliver meget varme under drift. Berøring vil medføre forbrænding.
- Den luft, der indsuges af kompressoren, skal holdes fri for urenheder, som ville kunne medføre brand eller eksplosion i kompressorumpen.
- Når man løsner slangekoblingen, skal man holde fast i slangens koblingsstykke med hånden. På denne måde kan man undgå personskader pga. den tilbagespringende slange.
- Under arbejde med trykluftpistoler skal der benyttes beskyttelsesbriller. Fremmedlegemer og udblæste dele kan let forårsage personskader.

- Vaurioituneet kytkimet on annettava asiakaspalvelun korjaamon vaihdettavaksi.
- Älä käytä vääranlaisia tai vahingoittuneita liitosjohtoja.
- Älä käytä sähkötyökalua, jossa kytkintä ei voi kytkeä päälle eikä pois päältä.

15 Anna sähköalan ammattilaisen korjata sähkötyökalusi

- Tämä sähkötyökalu vastaa asiaankuuluvia turvallisuusmääräyksiä. Korjaukset saa tehdä vain sähköalan ammattilainen, jolloin hänen tulee käyttää alkuperäisvaraosia; muussa tapauksessa käyttäjälle saattaa aiheutua onnettomuuksia.

16 Huomio!

- Oman turvallisuutesi takia käytä vain sellaisia lisätarvikkeita ja lisälaitteita, jotka on mainittu käyttöohjeessa tai joita valmistaja suosittelee tai joista se on ilmoittanut. Muunlaisten kuin käyttöohjeessa tai luettelossa suositeltujen käyttötyökalujen tai lisätarvikkeiden käyttö voi merkitä loukkaantumisvaaraa.

17 Melu

- Käytä kompressorin käytössä kuulosuojaimia.

18 Liitosjohdon vaihtaminen

- Jos liitosjohto on vahingoittunut, on vaarojen välttämiseksi valmistajan tai sähköalan ammattilaisen vaihdettava se. Sähköiskun vaara.

19 Renkaiden täyttö

- Tarkasta renkaiden paine heti niiden täyttämisen jälkeen sopivalla painemittarilla, esim. huoltoasemalla.

20 Ajettavat kompressorit työmaakäytössä

- Varmista, että kaikki letkut ja liittimet soveltuvat kompressorin suurimmalle sallitulle työpaineelle.

21 Sijoituspaikka

- Sijoita kompressorin vain tasaiselle alustalle.

Varoitus! Tämä sähkötyökalu tuottaa käytön aikana sähkömagneettisen kentän. Tämä kenttä voi määrätyissä olosuhteissa heikentää aktiivisten tai passiivisten lääketieteellisten implanttien toimintaa. Vakavan tai jopa kuolemaan johtavan loukkaantumisen vaaran välttämiseksi suosittelemme henkilöitä, joilla on lääketieteellinen implantti, neuvottelemaan lääkäriänsä ja implantin valmistajan kanssa, ennen kuin he käyttävät sähkötyökalua.

Lisäturvaohjeet

Turvallisuusohjeet työskennellessä paineilman ja puhalluspistoolien kanssa

- Kompressoripumppu ja johdot tulevat käytössä hyvin kuumiksi. Niihin koskeminen aiheuttaa palohaavoja.
- Kompressorin imemä ilma on pidettävä puhtaana muista aineista, jotka kompressoripumpussa saattaisivat johtaa tulipaloon tai räjähdyksiin.
- Kun irrotat letkun kytkentää pidä kädellä kiinni letkun kytkentäkappaleesta. Näin vältät takaisinpäin pongahdavan letkun aiheuttamat loukkaantumiset.
- Käytä suojalaseja työskennellessäsi puhalluspistoolin kanssa. Sirut ja pois puhalletut osat voivat aiheuttaa tapaturmia.
- Älä puhalla puhalluspistoolilla ihmisiä kohden tai puhdistista sillä päällä olevia vaatteita. Loukkaantumisvaara!

- Повредени предпазни устройства и части трябва да бъдат ремонтирани или подменени съгласно изискванията от признат специализиран сервиз, освен ако не е посочено друго в ръководството за обслужване.

- Повредени превключватели трябва да се подменят от сервизна служба.

- Не използвайте дефектни или повредени свързващи проводници.

- Не използвайте електрически инструменти, чийто превключвател не може да се включва или изключва.

15 Възлагайте ремонта на Вашия електрически инструмент на електротехник

- Този електрически инструмент отговаря на приложимите норми за безопасност. Ремонтите могат да се извършват само от електротехник при използване на оригинални резервни части; в противен случай могат да възникнат злополуки за потребителя.

16 Внимание!

- За Вашата собствена безопасност използвайте само принадлежности и допълнителни уреди, които са посочени в ръководството за обслужване или са препоръчани или посочени от производителя. Употребата на различни от препоръчаните в ръководството за обслужване или в каталога приставки или принадлежности може да представлява опасност от нараняване за Вас.

17 Шум

- При използване на компресора носете защита за слуха.

18 Смяна на свързващия проводник

- Ако свързващият проводник се повреди, то той трябва да бъде сменен от производителя или от електротехник, за да се избегнат опасности. Опасност от токови удари

19 Помпане на гуми

- Проверявайте налягането на гумите непосредствено след помпането чрез подходящ манометър, напр. на бензиностанция.

20 Подвижни компресори при работа на строителни площадки

- Следете за това, всички маркучи и арматури да са подходящи за максимално допустимото работно налягане на компресора.

21 Място на поставяне

- Поставяйте компресора само върху равна повърхност.

Предупреждение! По време на експлоатация този електрически инструмент създава електромагнитно поле. При определени условия това поле може да наруши функционирането на активни или пасивни медицински импланти. За да се намали опасността от сериозни или смъртоносни наранявания, препоръчваме на лица с медицински импланти да се консултират със своя лекар и с производителя на медицинския имплант, преди електрическият инструмент да бъде използван.

Допълнителни указания за безопасност

Указания за безопасност при работа със сгъстен въздух и пистолети за въздух

- Компресорната помпа и тръбопроводите достигат високи температури при експлоатация. Докосването им води до изгаряния.

- Trykløftpistolen må ikke benyttes til at blæse direkte mod personer eller til at rengøre tøj på kroppen. Risiko for tilskadekomst!

Sikkerhedsanvisninger vedr. sprøjtning med maling

- Der må ikke forarbejdes lak eller opløsningsmidler med et flammepunkt under 55°C. Eksplosionsfare!
- Lak og opløsningsmidler må ikke opvarmes. Eksplosionsfare!
- Hvis der forarbejdes sundhedsskadelige væsker, skal der benyttes filtreringsudstyr (ansigtsmasker) som beskyttelse. Se også oplysninger om beskyttelsesforanstaltninger fra producenterne af sådanne stoffer.
- De oplysninger og mærkninger iht. den tyske forordning om farlige stoffer, der er angivet på emballagen af det materiale, der skal forarbejdes, skal iagttages. Der skal evt. træffes yderligere foranstaltninger, navnlig skal der benyttes egnet tøj og masker.
- Under sprøjteprocessen og i arbejdsrummet må der ikke ryges. Eksplosionsfare! Også malingsdampe er let brændbare.
- Der må ikke forefindes eller benyttes brandkilder, åben ild eller gnistfrembringende maskiner.
- Mad og drikkevarer må hverken opbevares eller forbruges i arbejdsrummet. Malingsdampe er sundhedsskadelige.
- Arbejdsrummet skal være større end 30 m³, og der skal sikres tilstrækkelig luftudskiftning under sprøjtning og tørring.
- Undgå at sprøjte mod vindretningen. Ved sprøjtning af brændbart eller farligt sprøjtemateriale skal man principielt følge bestemmelserne fra det lokale politi.
- I forbindelse med PVC-trykkslangen må der ikke forarbejdes medier såsom mineralsk terpentin, butylalkohol og methylenchlorid. Disse medier ødelægger trykkslangen.

Drift af trykbeholdere

- Når man arbejder med en trykbeholder, skal denne holdes i ordentlig stand, betjenes korrekt, overvåges, og alle nødvendige vedligeholdelses- og reparationsarbejder skal udføres uden undtagelse, ligesom der skal træffes de nødvendige sikkerhedsforanstaltninger i forhold til de givne omstændigheder.
- De tilsynshavende myndigheder kan i enkelt tilfælde påbyde de nødvendige overvågningsforanstaltninger.
- En trykbeholder må ikke benyttes, hvis den opviser tegn på fejl og mangler, som kan bevirke, at bruger eller tredjepart udsættes for fare.
- Inden hver brug skal trykbeholderen kontrolleres for rust og beskadigelser. Kompressoren må ikke benyttes med en beskadiget eller rusten trykbeholder. Hvis der konstateres beskadigelser, bedes man venligst kontakte kundeservice-værkstedet.

Husk at opbevare sikkerhedsanvisningerne på et sikkert sted.

Turvallisuusohjeet maaliruiskutuksessa

- Älä käsittele maaleja tai liuotinaineita, joiden leimahduspiste on alle 55 °C. Räjähdyksivaara!
- Älä lämmitä maaleja tai liuotinaineita. Räjähdyksivaara!
- Terveydelle haitallisia nesteitä käsiteltäessä on käytettävä suojana suodatinlaitteita (hengityssuojaimia). Ota huomioon myös tällaisten aineiden valmistajan ilmoittamat tiedot suojatoimenpiteistä.
- Käsiteltävien materiaalien pakkauksissa olevat tiedot ja vaarallisten aineiden merkinnät on otettava huomioon. Tarvittaessa on huolehdittava lisäsuojatoimenpiteistä, erityisesti käytettävä sopivaa vaatekappausta ja hengityssuojainta.
- Tupakointi on kielletty ruiskutuksen aikana sekä myös huoneessa, jossa käsitellään maaleja tai liuotinaineita. Räjähdyksivaara! Maalihöyryt ovat myös herkästi syttyviä.
- Paikalla ei saa olla tulisisjoja tai avonaista valolähdettä eikä kipinöitä tuottavia koneita saa käyttää.
- Älä säilytä äläkä nauti ruokia tai juomia työtilassa. Maalihöyryt ovat terveydelle haitallisia.
- Työtilan on oltava suurempi kuin 30 m³ ja ruiskutuksen ja kuivumisen aikana on ilmanvaihdon oltava riittävää.
- Älä ruiskuta tuulta vasten. Huomioi syttyvien tai vaarallisten aineiden ruiskutuksessa aina paikallisen poliisiviranomaisen määräykset.
- Älä käsittele PVC-paineletkun yhteydessä sellaisia aineita kuten testibensiini, butyylialkoholi tai metyleenikloridi. Nämä aineet hajottavat paineletkun.

Painesäiliöiden käyttö

- Sen, jonka käytössä on painesäiliö, on pidettävä se asianmukaisessa kunnossa, käytettävä ja valvottava sitä asianmukaisesti, huolehdittava viipymättä tarvittavista kunnossapito- ja kunnostustöistä ja olosuhteiden niin vaatiessa huolehdittava tarvittavista turvatoimenpiteistä.
- Valvontaviranomainen voi yksittäistapauksessa järjestää tarvittavat valvontatoimenpiteet.
- Painesäiliötä ei saa käyttää, jos siinä on puutteita, jotka vaarantavat sen käyttäjän tai ulkopuolisten turvallisuuden.
- Tarkasta aina ennen kuin painesäiliötä käytetään, ettei siinä ole ruostetta eikä vaurioita. Kompessoria ei saa käyttää vaurioituneen tai ruosteisen painesäiliön kanssa. Jos havaitset vauriota, ota yhteyttä asiakaspalvelun korjaamoon.

Säilytä turvallisuusohjeita hyvin.

- Засмукваният от компресора въздух трябва да се пази чист от примеси, които могат да доведат до пожари или експлозии.
- При освобождаване на съединението на маркуча дръжте съединителния елемент на маркуча здраво с ръка. Така избягвате наранявания поради отскачащия назад маркуч.
- При работа с пистолет за въздух носете предпазни очила. Поради чужди тела и издухани части лесно могат да бъдат причинени наранявания.
- Не насочвайте пистолета за въздух към хора и не почиствайте дрехи върху тялото. Опасност от нараняване!

Указания за безопасност при пръскане на боя

- Не обработвайте лакове или разтворители с точка на запалване под 55° C. Опасност от експлозия!
- Не загрявайте лакове и разтворители. Опасност от експлозия!
- Ако се обработват вредни за здравето течности, необходими са филтриращи уреди (маски за лице) за защита. Съблюдавайте също и дадените чрез мерки за безопасност указания от производителите на такива вещества.
- Следва да се съблюдават поставените върху опаковките на обработваните материали указания и маркировките на разпоредбата за опасните вещества. Евентуално трябва да се вземат допълнителни предпазни мерки, по-специално носене на подходящо облекло и маски.
- По време на процеса на пръскане и в работното помещение не бива да се пуши. Опасност от експлозия! Също и изпаренията на боите са лесно запалими.
- Не бива да има, съотв. да се използват огнища, открит пламък или създаващи искри машини.
- Не съхранявайте и не употребявайте храни и напитки в работното помещение. Изпаренията на боите са вредни за здравето.
- Работното помещение трябва да е по-голямо от 30 m³ и трябва да е осигурена достатъчна циркулация на въздуха при пръскането и изсъхването.
- Не пръскайте срещу вятъра. По правило при разпръскване на запалими, съотв. опасни материали съблюдавайте разпоредбите на местните полицейски органи.
- При напорен маркуч от ПВХ не обработвайте среди като лаков бензин, бутилалкохол и метилехлорид. Тези среди разрушават напорния маркуч.

Експлоатация на съдове под налягане

- Който експлоатира съд под налягане, трябва да го поддържа в изрядно състояние, да го контролира, да извършва необходимите работи по поддръжка и ремонт незабавно и да изпълнява условията съгласно необходимите мерки за безопасност.
- Надзорните органи могат в отделни случаи да изискат контролни мерки.
- Съд под налягане не бива да се експлоатира, ако показва дефект, чрез който се застрашават работещите или трети лица. Преди всяка експлоатация проверявайте съда под налягане за ръжда и повреди. Компресорът не бива да се експлоатира с повреден или ръждясал съд под налягане. Ако установите повреда, моля обърнете се към сервизна работилница.

Съхранявайте добре тези указания за безопасност.

Brug som godkendt

Maskinen opfylder alle gældende EU-maskin retningslinjer.

- Maskinen må kun bruges i teknisk perfekt stand og vær bevidst om risici, i overensstemmelse med dens angivne anvendelse og anvisningerne i betjeningsvejledningen.
- Alle funktionelle fejl, især dem der påvirker sikkerhed af kompressoren, skal straks udbedres.
- sikkerhed, arbejds- og vedligeholdelsesvejledning fra fabrikanten samt de dimensioner angivet i kapitlet «Tekniske data» skal overholdes.
- Den relevante forebyggelse af ulykker og andre, almindeligt anerkendte sikkerheds-tekniske regler skal også overholdes.
- Maskinen må kun bruges, vedligeholdes og betjenes af personer bekendt med det, og instrueret i kompressorens drift og procedurer.
- Vilkårige ændringer på kompressoren fratager
- fabrikanten fra ethvert ansvar for deraf følgende skader.
- Maskinen må kun anvendes med originalt tilbehør og originale værktøjer leveret af producenten. Producenten er ikke ansvarlig for eventuelle skader som følge af uautoriserede brug. Risiko er alene operatørens ansvar.

Vær opmærksom på, at vores apparater ikke er konstrueret til erhvervsmæssig, håndværksmæssig eller industriel brug. Vi fraskriver os ansvaret, hvis apparatet bruges i erhvervs-, håndværks- eller industrivirksomheder samt til lignende arbejde.

Restrisici

Maskinen er bygget ved hjælp af moderne teknologi i overensstemmelse med anerkendte sikkerhedstekniske regler. Visse af de resterende risici, kan dog stadig eksistere.

- Støj kan være en sundhedsmæssig risiko. Hvis det tilladte støj niveau er overskredet, når du arbejder, skal du sørge for at bære høre værn.
- Brug af forkerte eller beskadigede net kabler kan føre til skader forårsaget af elektricitet.
- Selv når alle sikkerhedsforanstaltninger er truffet, kan visse af de resterende farer, som endnu ikke er indlysende stadig eksistere.
- Resterende farer kan minimeres ved at følge anvisningerne i kapitlerne «Sikkerhedsanvisninger» og «Brug som autoriseret» samt i hele betjeningsvejledningen.

Selv når alle sikkerhedsforanstaltninger er truffet, er det ikke muligt at udelukke alle resterende farer. Som følge af konstruktionen af maskinen, kan følgende risici opstå:

- Skade på lungen, hvis der ikke bruges åndedrætsværn.
- Skade i øret, når der ikke bruges høreværn.
- Skade på øjnene, hvis der ikke bruges beskyttelsesbriller beskyttende skærmen.

⚠ Käytä valtuutuksen mukaan

Kone vastaa kaikkia voimassa olevia EY-konemääräyksiä.

- Konea tulee käyttää vain teknisesti täydellisessä kunnossa ja tietoisena vaaroista, sen nimetyn käytön ja tässä käyttöoppaassa annettujen ohjeiden mukaisesti.
- Kaikki toiminnalliset häiriöt, erityisesti koneen turvallisuuteen vaikuttavat, tulee korjata välittömästi.
- Valmistajan turvallisuus-, käyttö- ja huolto-ohjeita, samoin kuin luvussa "Tekniset tiedot" annettuja mittoja, tulee noudattaa.
- Asiaankuuluvia onnettomuuksien ehkäisymääräyksiä ja muita yleisesti tunnustettuja turvateknisiä sääntöjä tulee myös noudattaa.
- Konea saavat käyttää ja huoltaa vain sellaiset henkilöt, jotka tuntevat sen toiminnan, ja joita on ohjeistettu sen toiminnan ja toimintojen suhteen.
- Mielivaltaiset muutokset koneeseen vapauttavat valmistajan kaikesta vastuusta aiheutuvien vaurioiden suhteen.
- Konea saa käyttää vain valmistajan toimittamien alkuperäisten lisävarusteiden ja alkuperäisten työkalujen kanssa. Muu käyttö ei ole luvallista. Valmistaja ei ole vastuussa luvattomasta käytöstä aiheutuvista vaurioista; riski on ainoastaan käyttäjän vastuulla.

Ota huomioon, että laitteitamme ei ole tarkoitettu kaupalliseen käyttöön, käsityöammatin harjoittamiseen tai teolliseen käyttöön. Takuu ei ole voimassa, jos laitetta käytetään kaupalliseen tarkoitukseen, käsityöammatin harjoittamiseen tai teollisuudessa tai jossain muussa näitä vastaavassa toiminnassa.

⚠ Muut vaarat

Kone on rakennettu käyttämällä modernia teknologiaa tunnustettujen turvallisuussääntöjen mukaisesti. Joitakin vaaroja voi kuitenkin olla jäljellä.

- Melu voi olla terveysvaara. Jos sallittu melutaso ylittyy työskennellessä, muista käyttää kuulosuojaimia.
- Virheellisen tai vaurioituneen verkkovirtakaapelin käyttö voi johtaa sähkön aiheuttamiin vammoihin.
- Silloinkin, kun kaikkia turvatoimia noudatetaan, jäljellä voi olla joitain vaaroja, jotka eivät ole vielä ilmeisiä.
- Jäljellä olevia vaaroja voidaan minimoida noudattamalla luvuissa "Turvallisuusohjeet", "Käytä valtuutuksen mukaan", samoin kuin koko käyttöoppaassa annettuja ohjeita.

Silloinkin, kun kaikkia turvatoimia noudatetaan, ei ole mahdollista poistaa kaikkia jäljellä olevia vaaroja. Koneen rakenteen vuoksi seuraavia vaaroja voi ilmetä:

- Keuhkovamma, kun hengityssuojaa ei käytetä.
- Korvavamma, kun kuulosuojainta ei pidetä.
- Silmävamma, kun tehokkaita suojalaseja (tai suojakangasta) ei käytetä.

⚠ Употреба по предназначение

Машината отговаря на действащите Директиви на ЕО относно машините.

- Използвайте машината само в технически изправно състояние, по предназначение, съблюдавайки безопасността и опасностите, като спазвате ръководството за обслужване.
- Незабавно отстранявайте (възлагайте отстраняването) специално (на) неизправности, които могат да застрашат безопасността.
- Предписанията на производителя за безопасност, работа и поддръжка, както и посочените размери в Техническите данни, трябва да бъдат спазвани.
- Съответните предписания за безопасност на труда и другите, общопризнати правила на техниката на безопасност, трябва да бъдат спазвани
- Машината може да се използва, поддържа или ремонтира само от лица, които са запознати с нея и са инструктирани относно опасностите.
- Своеволни промени по машината освобождават производителя от отговорност за възникнали в резултат от това щети.
- Машината може да се използва само с оригинални принадлежности и оригинални инструменти от производителя. Всяка различаваща се от това употреба се счита за употреба не по предназначение. За щети в резултат на това производителят не носи отговорност; рискът се поема само от потребителя.

Моля обърнете внимание, че нашите уреди не са конструирани с предназначение за търговска, занаятчийска или промишлена употреба. Не поемаме гаранция, ако уредът се използва в търговски, занаятчийски или промишлени предприятия, както и при равностойни дейности.

⚠ Остатъчни рискове

Машината е конструирана съгласно нивото на развитие на техниката и съгласно признатите правила за техника на безопасност. Въпреки това, при работа могат да възникнат отделни остатъчни рискове.

- Застрашаване на здравето поради шум. Ако при работа се превишава допустимото ниво на шум, задължително носете защита за слуха.
- Опасност от ток при използване на неправилни електрически свързващи проводници.
- Освен това, въпреки всички взети предпазни мерки, могат да съществуват неяви остатъчни рискове.
- Остатъчните рискове могат да бъдат намалени, ако бъдат спазвани указанията за безопасност и употребата по предназначение, както и ръководството за употреба като цяло.

Също и когато уредът се използва според предписанията, не е възможно да се изключат всички рискове. Следните рискове могат да възникнат поради конструкцията на уреда:

- Увреждане на белите дробове, когато не се носи ефективна дихателна маска.
- Увреждане на слуха, когато не се носи ефективна защита за слуха.
- Увреждане на очите, когато не се носят ефективни предпазни очила (или предпазна маска).

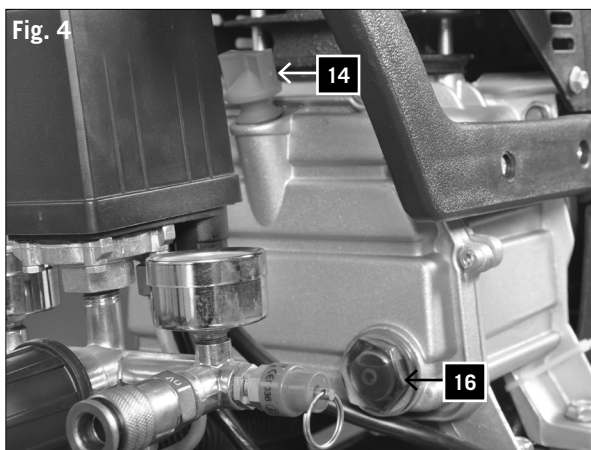
Fig. 2



Fig. 3



Fig. 4



Advarsel

Hvis en luftslange er utæt eller beskadiget, skal kompressoren slukkes og slangen skal fjernes

En bristet luftslange, som ikke er afstøttet, er yderst farlig og kan rotere meget hurtigt, hvorved personer kan blive ramt, eller fremmedlegemer kan blive blæst ud i luften.

Forsøg ikke at fange slangen, men fjern omgående alle omkringstående fra farezonen, sluk for lufttilførslen, sluk kompressoren på TÆND/SLUK-kontakten, og fjern derefter slangen fra kompressoren.

Udpakning

På grund af moderne serieproduktion er det usandsynligt, at Deres kompressor har nogen fejl, eller at en del mangler.

Hvis du bemærker en fejl, tænd ikke kompressorer før de dele er udskiftet eller fejlen er afhjulpet. Ved ikke at efterleve denne instruktion kan det føre til alvorlige kvæstelser.

Montage

Hjul, fig. 2

- 1 Når man monterer hjulene (12), indsætter man først en skive med hjulbolten gennem hjulet. Derefter tilføjer man en skive og en sekskantmøtrik på hjulets inderside. Nu spænder man møtrikken til med hånden, til hjulet stadig kan drejes.
- 2 Skub hjulenheden gennem lasken under tanken.
- 3 Fastgør denne med en skive, en sikkerhedsskive og en møtrik, og spænd dem fast.
- 4 Gentag denne proces for det andet hjul.

Gummifødder, fig. 3

Gummifødderne monteres på lasken under tankens forside ved hjælp af de medfølgende skruer, spændeskiver og møtrikker.

Olie, Fig. 4

Advarsel: Husk at kontrollere oliestanden før første ibrugtagning!

Drift uden olie medfører uoprettelige skader på apparatet og medfører, at garantien bortfalder

- 1 Fjern oliepåfyldningsskruen (14) af plastic oven på kompressorhusets krumtaphus.
- 2 Kom olie i krumtaphuset, til olieniveauet i skueglaset (16) står op til midten af den røde cirkel.
- 3 Påsæt den nye oliepåfyldningsskrue, som er en del af leveringen (14), og spænd den fast.

Varoitus:

Jos ilmaletku on irronnut tai vaurioitunut, ilmansyöttö kompressoriiin tulee kääntää pois päältä. Rikkinäinen ilmaletku, jota ei ole tuettu, on äärimmäisen vaarallinen ja voi nopeasti alkaa kääntyilemään, osuen ihmisiin tai puhaltamalla vieraita esineitä ilmaan.

Älä yritä ottaa letkua kiinni. Sen sijaan, poista kaikki sivulliset välittömästi vaaralliselta alueelta, katkaise ilmansyöttö, ja käännä kone pois päältä painamalla ON/OFF-kytkintä. Poista sitten letku kompressorista.

Pakkauksen purkaminen

Modernin sarjatuotannon vuoksi, on epätodennäköistä, että kompressorissasi olisi vikoja, tai että osa puuttuisi. Jos kuitenkin huomaat vian, älä kytke konetta päälle, ennen kuin osat on vaihdettu tai viat korjattu. Tämän ohjeen laiminlyönti voi johtaa vakaviin vammoihin.

Kokoaminen

Pyörät, Kuva 2

- 1 Pyörän (12) kiinnittämiseksi paikalleen, aseta ensin levy pyörän pulttien kanssa pyörän läpi. Lisää sitten levy ja kuusiokulmamutteri pyörän sisäpuolelle. Kiristä mutteri nyt käsin niin kireälle, että pyörä pystyy edelleen pyörimään.
- 2 Liu'uta pyörä säiliön alla olevan kiinnikkeen läpi.
- 3 Kiinnitä se sitten levyllä, varmuuslasilla ja mutterilla ja kiristä ne yhdessä.
- 4 Toista tämä prosessi toiselle pyörälle.

Kumijalat, Kuva 3

Kiinnitä kumijalat kannattimeen säiliön etupuolella käyttämällä toimitettuja ruuveja, prikoja ja muttereita.

Öljy, Kuva 4

Varoitus: Öljyn tason tarkastaminen ennen ensimmäistä käyttöä on oleellisen tärkeää!

Käyttö ilman öljyä johtaa laitteen korjaamattomaan vahinkoon ja mitätöi takuun.

- 1 Poista öljyn täyttöaukon ruuvi (14) muovista kompressorin kotelon kampikammion yläpuolelta.
- 2 Kaada öljyä kampikammioon, kunnes öljynpinta tarkastuslasissa (16) ulottuu punaisen ympyrän puoliväliin.
- 3 Kiinnitä uusi pakkauksessa oleva täyttöaukon ruuvi (14), ja kiristä tiukalle.

Предупреждение:

Ако даден маркуч за въздух е пречупен или повреден, подаването на въздух от компресора трябва да бъде изключено. Счупен маркуч за въздух, който не е закрепен, е изключително опасен и може да се върти много бързо, при което могат да бъдат засегнати хора или да бъдат издухани чужди тела във въздуха.

Не се опитвайте да уловите маркуча, а незабавно отдалечете всички зрители от опасната зона, спрете притока на въздух, изключете компресора от прекъсвача ВКЛ/ИЗ-КЛ и тогава свалете маркуча от компресора.

Разопаковане

Поради модерното серийно производство е почти невероятно, Вашият компресор да е дефектен или да липсва дадена част. Ако установите такъв дефект, не включвайте машината, преди частите да бъдат заменени или дефектът да бъде отстранен. Неспазването на това предписание може да доведе до сериозни наранявания.

Монтаж

Колела, фиг. 2

- 1 За да закрепите колелата (12), първо вкарайте болта на колелото с шайба през колелото. След това добавете шайба и шестостенна гайка от вътрешната страна на колелото. Сега завийте гайката на ръка толкова, че колелото все още да може да се върти.
- 2 Вкарайте възела на колелото през планката под резервоара.
- 3 Закрепете го с шайба, осигурителна шайба и гайка и я затегнете здраво.
- 4 Повторете тази операция за второто колело.

Гумени крачета, фиг. 3

ВЗакрепете гумените крачета към планката под предната страна на резервоара, като използвате доставените винтове, шайби и гайки.

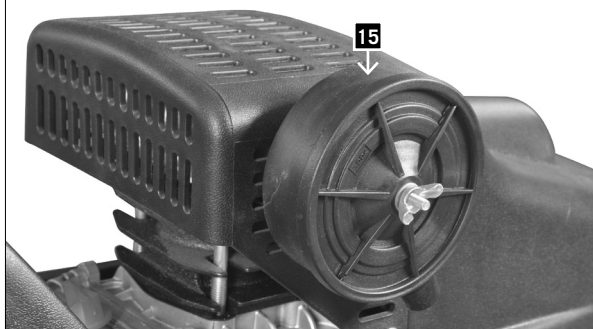
Масло, фиг. 4

Предупреждение: Задължително преди първата употреба проверете нивото на маслото!

Работа без масло води до непоправими повреди по уреда и прави гаранцията невалидна.

- 1 Отстранете пробката за пълнене на масло (14) от пластмасата отгоре при картера на корпуса на компресора.
- 2 Налейте маслото в картера, докато нивото на маслото достигне до средата на червеното кръстче на прозорчето (16).
- 3 Отново поставете новата пробка за пълнене на масло, която се намира в обема на доставката (14) и я затегнете.

Fig. 5



Luftfilter, Fig. 5

Advarsel: Luftfilteret SKAL monteres inden opstart af kompressoren. Drift uden luftfilter ødelægger kompressoren og medfører, at garantien bortfalder.

Luftfilteret (15) skrues ind i højre side af cylinderen og spændes fast.

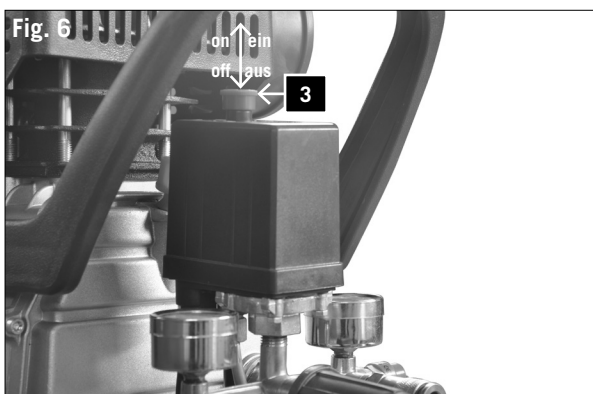
Ibrugtagning

Advarsel: Det er bydende nødvendigt at kontrollere olien, før du bruger den første gang!

- 1 Sørg for at kompressoren opstilles på et rent, tørt og godt udluftet sted.
- 2 Sørg for krumtap huset er fyldt til midt i den røde plet på skueglasset med olie, og luftfilter er monteret.
- 3 Start kompressoren, som beskrevet i kapitlet «Tænd og sluk kompressoren». Første gang, lad kompressoren køre i ti minut uden belastning med udluftningsskruen åben, således at alle dele bliver smurt.

Advarsel: Da trykluft kommer ud ved udluftningsskruen, må denne ikke rettes mod den erhvervsdrivende eller andre personer i nærheden. Luften der kommer ud af kan ikke indåndes. Tjek dagligt overtryksventiler

Fig. 6



Tænd og sluk kompressoren, Fig. 6

- 1 Kontroller model pladen på kompressoren: 230 til 240 V (eller 110 - 120 V).
- 2 Sæt kompressor kablet til en standard stikkontakt (240 V eller 120 V) og tænd for kompressoren.
- 3 For at starte kompressoren løft ON / OFF op (3) på automatikken.
- 4 For at slukke kompressoren trykkes på ON / OFF ned.

Drift

Fig. 7

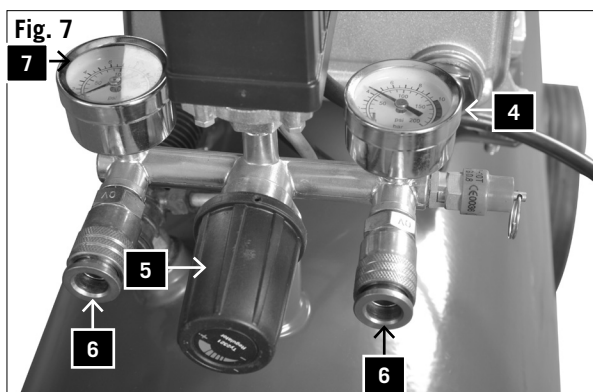


Fig. 7

- 1 Trykket i tanken er styret af det tryk der er indstillet på Automatikken. Når maksimalt tryk er nået, slukker motoren. Motoren starter igen når Min. Luft tryks niveau er nået, hvorefter automatikken får motoren til at starte. Operatøren af kompressoren skal sørge for, at motoren starter og slukker afhængig af det stigende og faldende tryk i tanken. Motor starter uden forudgående advarsel.
- 2 Det maksimale og minimale tryk er blevet indstillet af fabrikken. Disse indstillinger må ikke ændres.
- 3 Alt tilbehør forbindes via kobling (6).
- 4 Som det fremgår af manometer (7), kan udgangstrykket ændres ved dreje den justerbare knap (5).

Attention: For at læse det korrekte udgangstryk på manometeret skal luften strømme gennem reduktionsventilen. Den justerbare reduktionsventil skal indstilles og manometeret skal aflæses mens ventilen er åben. For at øge luftrykket, drej ventilen med uret. Med henblik på at mindske luftrykket, drej ventilen mod uret.

Ilmansuodatin, Kuva 5

Varoitus: Ilmansuodatin tulee asettaa paikoilleen ennen ensimmäistä käyttöä. Käyttö ilman suodatinta vaurioittaa kompressorin ja mitätöi takuun.

Ilmansuodatin (15) on ruuvattu tiukkaan sylinterin oikealla puolella

Käyttöönotto

Varoitus:

Laita öljyä sisään, ennen kuin kompressorin käynnistetään ensimmäistä kertaa.

- 1 Varmista, että asennuspaikka on puhdas, kuiva ja hyvin ilmastoitu.
- 2 Varmista, että kampikammio on täytetty öljyllä, ja että ilmansuodatin on asetettu paikoilleen.
- 3 Käynnistä kompressorin luvussa "Kompressorin kääntäminen päälle ja pois" kuvatulla tavalla. Kun kompressorin käännetään päälle ensimmäistä kertaa, anna sen käydä 10 minuutin ajan ilman kuormaa tyhjennysventtiiliin ollessa auki, jotta kaikki osat tulisivat hyvin voidelluiksi.

Varoitus: Paineilman tullessa ulos, ulostuloa ei saa suunnata kohti käyttäjää tai lähellä olevia ihmisiä. Ulostulosta tulevaa ilmaa ei saa hengittää. Tarkasta paineen-säätöventtiili päivittäin.

Kompressorin kääntäminen päälle ja pois, Kuva 6

- 1 Tarkasta kompressorin tyyppikilpi: 230 – 240 V (tai 110 – 120 V).
- 2 Kytke kompressorin kaapeli tavalliseen pistorasiaan (240 V tai 120 V) ja käännä kompressorin päälle.
- 3 Kompressorin kääntämiseksi päälle, nosta ON/OFF-kytkintä (3) painekeytimen kannesta (2).
- 4 Käännä kompressorin pois päältä painamalla ON/OFF-kytkintä.

Käyttö

Kuva 8

- 1 Säiliössä olevaa painetta säätää painekeytimen kannen (2) alla. Kun paineen enimmäisasetus on saavutettu, painekeytin aktivoituu ja moottori käännetään pois päältä. Paine pienenee, kun kytketty työkalu kuluttaa ilmaa, kunnes vähimmäispaine saavutetaan. Sitten painekeytin kääntää moottorin uudestaan käyntiin. Kompressorin käyttäjän tulisi huolehtia, että moottori käynnistyy ja sammuu säiliössä olevan paineen lisääntymisen ja vähentymisen vaikutuksen sanelemana. Moottori käynnistyy ilman ennakkovaroitusta.
- 2 Enimmäis- ja vähimmäispaine on asetettu valmistusvaiheessa. Näitä asetuksia ei saa muuttaa.
- 3 Kaikki lisävarusteet liitetään säädettävään tyhjennysventtiiliin (6).
- 4 Kuten säädettävän lähtöpaineen mittarissa (7) näytetään, säädettävän ulostulon painetta voidaan muuttaa säätöpainiketta kääntämällä (5).

Huomio: Oikean lukeman saamiseksi ulostulomittarista, ilman tulee virrata ulostulon läpi. Säädettävä venttiili tulee asentaa ja painemittari lukea venttiiliin ollessa auki, ilman samalla virratessa ulostulosta lisävarusteen läpi.

Въздушен филтър, фиг. 5

Предупреждение: Въздушният филтър трябва да бъде монтиран преди първата употреба. Работа без въздушен филтър поврежда компресора и прави гаранцията невалидна.

Въздушният филтър (15) се завинтва и затяга от дясната страна на цилиндъра.

Пуск в експлоатация

Предупреждение:

Задължително преди първата употреба проверете нивото на маслото!

- 1 Уверете се, че мястото на поставяне на компресора е чисто, сухо и проветриво.
- 2 Уверете се, че нивото на маслото е правилно и въздушният филтър е монтиран.
- 3 Стартирайте компресора, както е описано в раздела „Включване и изключване на компресора“. При първото включване оставете компресора да работи без натоварване в продължение на десет минути при отворен изпускателен вентил, за да се смажат добре всички части.

Предупреждение: Тъй като от изхода излиза сгъстен въздух, изходът не бива да е насочен към оператора или към околни хора. Изпусканият от уреда въздух не бива да се вдишва. Проверявайте ежедневно предпазния вентил.

Включване и изключване на компресора, фиг. 6

- 1 Проверете типовата табелка на компресора: 230 – 240 V (или 110 – 120 V).
- 2 Вкарайте щепсела на кабела на компресора в стандартен контакт (240 V (или 120 V) и включете уреда.
- 3 За включване на компресора повдигнете превключвателя ВКЛ/ИЗКЛ (3) при капака на прекъсвача за налягане (2).
- 4 За да изключите компресора, натиснете превключвателя ВКЛ/ИЗКЛ надолу.

Експлоатация

Фиг. 7

- 1 Налягането в резервоара се регулира от прекъсвача за налягане под капака на прекъсвача за налягане (2). Когато се достигне настроеното максимално налягане, прекъсвачът за налягане се активира и изключва двигателя. След това налягането намалява с изразходването на въздуха от свързания инструмент, докато се достигне настроеното минимално налягане. Тогава превключвателят за налягане отново включва двигателя. Обслужващото лице при компресора трябва има предвид, че по време на експлоатацията под влиянието на покачващото се и падащо налягане в резервоара двигателят се включва и изключва. Двигателят стартира без каквото и да е предупреждение.
- 2 Максималното и минималното налягане са настроени фабрично. Тези настройки не бива да се променят.
- 3 Всички принадлежности се свързват към регулируемия изпускателен вентил (6).

Pas på: Hvis der ikke strømmer luft under indstillingerne, får man en falsk visning. Der skal strømme luft, for at visningen kan blive korrekt.

5 Når man er færdig med arbejdet, eller hvis man efterlader kompressoren uden opsyn, skal man slukke for apparatet som følger:

- Tryk på ON / OFF kontakten (3).
- Vent til trykluft er lukket ud via udluftningsventil under automatikken (2).

Attention: ved tryk på knappen skal du høre et kort pift ud (ca. et halvt sekund).

Fig. 8

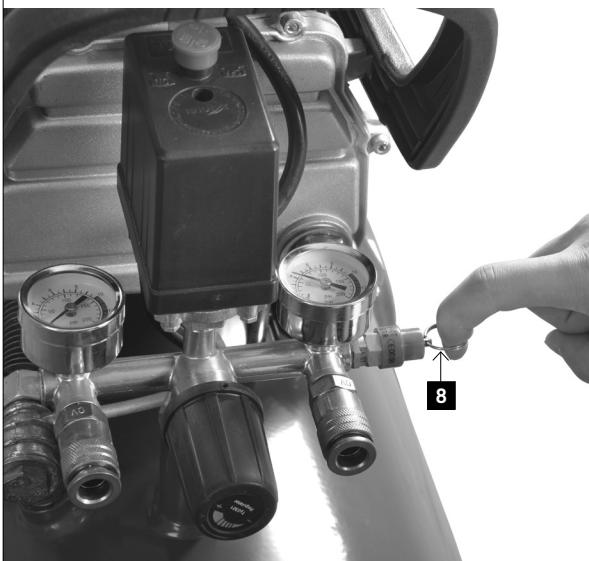


Fig. 8

- Sluk maskinen, og træk stikket ud af stikkontakten.
- Træk ned i ringen på sikkerhedsventilen (8) for at være sikker på, at den komprimerede luft er lukket ud af tanken, ellers åbnes udluftningsskruen i bunden af tanken med henblik på at lade tryklufften komme ud.

Ilmanpaineen lisäämiseksi, käännä venttiiliä myötäpäivään. Ilmanpaineen vähentämiseksi, käännä venttiiliä vastapäivään.

Huomio: Jos ilmanvirtausta ei ole asetustoimenpiteiden aikana, näyttö antaa virheellisen lukeman. Oikean lukeman saamiseksi, ilman tulee virrata.

5 Kun työ lopetetaan, tai kun kompressorі jätetään vartioimatta, käännä se pois päältä seuraavasti:

- Paina ON/OFF-kytkintä (3).
- Odota, kunnes paineilma on poistunut kytkinkannen (2) alla olevan tyhjennysventtiilin kautta.

Huomio: Painiketta painettaessa tulisi kuulua lyhyt ilmanpoisto (noin puoli sekuntia).

Kuva 8

- Käännä kone pois päältä ja vedä verkkovirtapistoke irti.
- Vedä varoventtiilin (8) rengasta varmistaaksesi, että paineilma on poistunut säiliöstä, tai avaa säiliön tyhjennysulppa ilman päästämiseksi ulos.

4 Налягането на регулируемия изход може, както е показано на регулируемия изходящ манометър (7), да бъде променяно чрез въртене на копчето (5).

Внимание: За да може да се отчете правилно изходящото налягане на изходящия манометър, трябва да преминава въздух през изхода.

Регулируемият вентил трябва да бъде настроен и измервателният уред да бъде отчетен при отворен вентил, докато въздух преминава от регулируемия изход през приставката.

За да се увеличи налягането на въздуха, завъртете вентила по часовниковата стрелка. За да се намали на въздуха, завъртете вентила обратно на часовниковата стрелка.

Внимание: Когато по време на настройките не пропускате въздух, получавате грешна индикация. За точна индикация трябва да протича въздух.

5 Когато се приключили работа или когато оставяте компресора без наблюдение, изключете уреда по следния начин:

- Натиснете превключвателя ВКЛ/ИЗКЛ (3) надолу.
- Изчакайте, докато сгъстеният въздух се изпусне чрез изпускателния вентил под капака на превключвателя (2).

Внимание: Когато натиснете копчето надолу, трябва да чуете кратко изпускане на въздух (приблизително ½ секунда).

Фиг. 8

- Изключете машината и изтеглете щепсела от контакта.
- Дръпнете пръстена върху предпазния вентил (8), за да сте сигурни, че сгъстеният въздух от резервоара е изпуснат, или отворете крана за източване на резервоара, за да освободите налягането.

Vedligeholdelse

Advarsel: Før enhver vedligeholdelse og rengøring, skal kompressoren være slukket!



Fig. 10



Fig. 9 og 10

- 1 Efter de første ti driftstimer tømmes olie af krumtaphus og påfyld ren olie.
Attention: SAE 30 eller L-DAB 100 over 10 ° C, SAE 10 eller L-DAB 68 under 10 ° C. Bortskaf den brugte olie på den rigtige måde på en offentlig genbrugsstation.
- 2 For hver 500 driftstimer skal man altid aftappe olie via aftapningsskruen (17) og fylde ren olie i krumtaphuset.
- 3 Efter hver arbejdsdag benytter man aftapningsskruen (10) under tanken til at aftappe kondensat.
- 4 Kontrollér med jævne mellemrum luftfilterpatronen indvendigt. Fjern plastlåget (A) fra huset (B), og rens filteret (C). Efter rensningen indsætter man atter luftfilteret og lukker låget igen.
Pas på! Man må aldrig lade kompressoren køre uden luftfilter.
- 5 Kontrollér dagligt sikkerhedsventilens funktion. Under denne kontrol skal trykket i tanken være tæt på det maksimale.

Til kontrol af sikkerhedsventilen, skal der være tryk på tanken. Træk i ringen på sikkerhedsventilen (8) og der skal komme luft ud af ventilen. Når du slipper ringen skal luften stoppe.

Advarsler

Ved denne test skal der benyttes sikkerhedsbriller. Hold ikke dit ansigt tæt på sikkerhedsventilen, da luften slipper ud under højt tryk.

Skulle sikkerhedsventilen ikke fungerer korrekt som beskrevet ovenfor, skal du straks slukke for kompressoren og få sikkerhedsventilen undersøgt af din forhandler.

Arbejd ikke med kompressoren, når sikkerhedsventilen ikke fungerer korrekt, som beskrevet ovenfor.

Inspection d'ordre général

- 1 Vérifier périodiquement si toutes les vis de fixation sont correctement serrées.
- 2 Vérifier périodiquement à intervalles brefs si le câble électrique ne présente pas de dommages. Un câble endommagé doit être remplacé par un spécialiste afin d'éviter tout danger.

Generelt eftersyn

- 1 Kontrollér regelmæssigt at alle boltene er strammede.
- 2 Kontrollér regelmæssigt, med korte mellemrum, det elektriske kabel for skader. En beskadiget ledning skal udskiftes af en elektriker for at undgå enhver fare. Rengøring 1 Hold altid luft indgange og udgange fri og rene. 2 Fjern jævnlige støv og snavs med en blød børste eller en blød klud.
- 3 Regelmæssigt smør alle bevægelige dele.
- 4 Når kompressoren skal rengøres, tørres den af med en blød, fugtig klud. En mild Skyllemiddelopløsning kan anvendes, men ingen alkohol, benzin eller en andet rengøringsmiddel.
- 5 Brug aldrig ætsende midler til rengøring af plast dele.

Attention: Vand må aldrig komme i kontakt med kompressoren.

Huolto

Varoitus: Kaikkea huoltoa ja puhdistusta varten, sammuta moottori ja irrota laite pistokkeesta.

Kuva 10 ja 11

- 1 Ensimmäisten kymmenen käyttötunnin jälkeen, tyhjenä öljy kampikammioista ja täytä uudella öljyllä. Tee tämä poistamalla öljytulppa kampikammioista (kampikammion vasemmalta puolelta alhaalta). Huomio: SAE 30 tai L-DAB 100 yli 10 °C, SAE 10 tai L-DAB 68 yli 10 °C.
- 2 Joka 500 käyttötunnin jälkeen, tyhjenä öljy ja täytä kampikammio uudella öljyllä.
- 3 Jokaisen käyttöpäivän jälkeen, tyhjenä kondenssivesi säiliöstä käyttämällä tyhjennystulppaa (10).
- 4 Tarkasta ilmansuodattimen patruunan sisäpuoli säännöllisesti. Poista muovikansi (A) säiliöstä (B) ja puhdista suodatin (C). Puhdistuksen jälkeen, laita suodatin takaisin ja sulje kansi.
Varoitus! Älä koskaan käytä kompressorin ilman ilman-suodatinta!
- 5 Tarkasta varoventtiilin toiminta päivittäin. Säiliön tulee olla enimmäispaineella tarkastuksen aikana.

Tarkasta venttiili asettamalla säiliö paineen alle ja vetämällä varoventtiilin rengasta ulospäin.

Venttiilistä tulisi poistua ilmaa.

Kun varoventtiilin rengas vapautetaan, ilman poistumisen tulee loppua.

Varoitukset

Suojalaseja tulee käyttää tätä testiä tehdessä. Älä pidä kasvojasi lähellä varoventtiiliä, koska siitä poistuu ilmaa kovalla paineella.

Jos varoventtiili ei toimi asianmukaisesti yllä kuvatulla tavalla, käännä kompressorin välittömästi pois päältä ja pyydä jälleenmyyjääsi tarkastamaan varoventtiiliä.

Älä työskentele kompressorin kanssa, jos varoventtiili ei toimi asianmukaisesti yllä kuvatulla tavalla.

Yleistarkastus

1. Tarkasta kaikki kiinnityspultit säännöllisesti tiukkuuden varalta.
2. Tarkasta säännöllisesti, lyhyin aikavälein, sähkökaapelit vaurioiden varalta. Sähköasentajan tulee vaihtaa vaurioitunut kaapeli vaarojen välttämiseksi.

Puhdistus

- 1 Pidä aina ilmansyöttöaukot ja ulostulot esteettöminä ja puhtaina.
- 2 Poista pöly ja lika säännöllisesti pehmeällä harjalla tai pehmeällä liinalla.
- 3 Rasvaa kaikki liikkuvat osat säännöllisesti.
- 4 Kun kompressorin tulee puhdistaa, pyyhi se pehmeällä, kostealla liinalla. Mietoa huuhteluainetta voidaan käyttää, mutta ei alkoholia, bensiiniä, tai muuta puhdistusainetta.
- 5 Älä koskaan käytä syövyttäviä aineita muoviosien puhdistamiseen.

Huomio: Vesi ei saa koskaan päästä kosketuksiin kompressorin kanssa.

Поддръжка

Предупреждение: При всякакви работи по поддръжка и почистване изключвайте двигателя и изваждайте мрежовия щепсел

Фиг. 9 и 10

- 1 След първите десет часа работа източете маслото в картера и налейте чисто масло. За целта отстранете пробката за масло от картера (вляво под картера). Внимание: SAE 30 (вискозност 30) или L-DAB 100 над 10 °C
SAE 10 (вискозност 10) или L-DAB 68 под 10 °C
- 2 Винаги източвайте маслото след 500 часа работа чрез пробката за източване (17) и напълвайте картера с чисто масло.
- 3 След всеки работен ден използвайте пробката за източване (10) под резервоара, за да източите кондензата.
- 4 Редовно проверявайте патрона на въздушния филтър отвътре. Свалете пластмасовия капак (A) от корпуса (B) и почистете филтъра (C). След почистването поставете отново въздушния филтър и затворете отново капака.
Внимание! Никога не пускайте компресора без въздушен филтър.
- 5 Проверявайте ежедневно функционирането на предпазния вентил. При проверката в резервоара трябва да е достигнато почти максималното налягане.

За да проверите вентила, заредете резервоара под налягане и изтеглете пръстена на предпазния вентил навън. От вентила трябва да излезе въздух. Освободете пръстена на предпазния вентил, тогава излизането на въздух трябва да спре.

Предупреждения

При този тест трябва да се носят предпазни очила. При този тест не дръжте лицето си в близост до предпазния вентил, защото от там излиза въздух под високо налягане. Ако предпазният вентил не функционира правилно, както е описано по-горе, изключете незабавно компресора и възложете проверка на вентила от вашия търговец. Не работете с компресора, когато предпазният вентил не функционира правилно, както е описано по-горе.

Обща инспекция

- 1 Проверявайте редовно дали всички закрепващи винтове са добре затегнати.
- 2 Проверявайте редовно на чести интервали електрическия кабел за повреди. Повреден кабел трябва да бъде сменен от специалист, за да се избегнат опасности.

Почистване

- 1 Винаги поддържайте входа и изхода за въздух свободни и чисти.
- 2 Отстранявайте редовно прах и замърсявания с мека четка или мека кърпа.
- 3 Смазвайте на редовни интервали всички подвижни части.
- 4 Ако тялото на компресора трябва да бъде почиствено, избършете го с мека, влажна кърпа. Може да се използва мек препарат за миене, но не и алкохол, бензин или друго средство за почистване.
- 5 Никога не използвайте разяждащи средства, за да почиствате пластмасови части.

Предпазливост: Вода никога не бива да се допуска в контакт с уреда.

Elektrisk tilslutning

Den installerede elmotor er tilsluttet, så den er driftsklar. Tilslutningen opfylder de relevante VDE- og DIN-bestemmelser. Nettilslutningen hos kunden samt den anvendte forlængerledning skal opfylde disse forskrifter.

Defekt elektrisk tilslutningsledning.

Der opstår ofte isoleringsskader på elektriske tilslutningsledninger.

Årsagerne hertil kan være:

Tryksteder, når tilslutningsledninger trækkes gennem vinduer eller døråbninger.

Knæksteder, når tilslutningsledningen fastgøres eller trækkes forkert.

Skæresteder, når tilslutningsledningen køres over.

Isolationsskader, når stikket trækkes ud af stikkontakten på væggen.

Revner pga. ældning af isoleringen.

Sådanne defekte elektriske tilslutningsledninger må ikke anvendes og er livsfarlige pga. isoleringsskaderne.

Elektriske tilslutningsledninger skal kontrolleres for skader med jævne mellemrum. Sørg for, at tilslutningsledningen ikke hænger i lysnettet, når den kontrolleres.

Elektriske tilslutningsledninger skal opfylde de relevante VDE- og DIN-bestemmelser. Der må kun anvendes tilslutningsledninger med mærkningen H05VV-F.

Påtryk af typebetegnelsen på tilslutningskablet er et krav.

Vekselstrømsmotor

Netspændingen skal andrage 230V~.

Forlængerledninger op til en længde på 25 m skal have et tværsnit på 1,5 kvadratmillimeter.

Tilslutning og reparation af elektrisk udstyr må kun forestås af autoriserede elektrikere.

Ved forespørgsler bedes følgende data opgives:

- Motorens strømtype
- Dataene på maskinens typeskilt
- Dataene på motorens typeskilt

⚠ Сähköliitäntä

Asennettu sähkömoottori on liitetty käyttövalmiiksi. Liitäntä vastaa asiaankuuluvia Saksan sähkötekniikan liiton (VDE) ja standardoimisliiton (DIN) määräyksiä. Asiakkaan sähköliitännän sekä käytetyn jatkojohdon on vastattava näitä määräyksiä.

Vahingollinen sähköliitosjohto.

Sähkön liitosjohtoon syntyy usein eristevaurioita.

Syynä tähän voi olla:

Painaumakohdat, jos liitosjohdot viedään ikkunoiden tai ovenraon läpi.

Taitekohdat liitosjohdon ollessa kiinnitetty tai johdettu väärin.

Viiltokohdat ajettaessa liitosjohdon ylitse.

Eristevauriot repäistäessä irti seinäpistorasiasta.

Eristeen vanhenemisesta aiheutuvat halkeamat.

Tällaisia vahingollisia sähköliitosjohtoja ei saa käyttää, sillä ne ovat eristevaurioiden vuoksi hengenvaarallisia.

Tarkasta säännöllisesti, onko liitosjohdoissa vaurioita.

Varmista, ettei liitosjohto tarkastettaessa ole kiinni virtaverkossa.

Sähkön liitosjohtojen on vastattava asiaankuuluvia Saksan sähkötekniikan liiton (VDE) ja standardoimisliiton (DIN) määräyksiä. Käytä vain sellaisia liitosjohtoja, joissa on merkintä H05VV-F.

Tyyppimerkinnän painatus liitosjohdossa on pakollista.

Vaihtovirtamoottori

Verkkojännitteen on oltava 230 V~.

Enintään 25 m pitkien jatkojohtojen poikkipinnan on oltava 1,5 neliömillimetriä.

Sähkövarusteiden liitännät ja korjaukset saa tehdä vain sähköalan ammattilainen.

Ilmoita tiedusteluissa seuraavat tiedot:

- Moottorin virtatyyppi
- Koneen tyyppikilven tiedot
- Moottorin tyyppikilven tiedot

⚠ Електрическо свързване

Монтираният електродвигател е свързан в готовност за експлоатация. Свързването отговаря на приложимите разпоредби на VDE и DIN. Мрежовото свързване от страна на клиента, както и използваният удължаващ кабел, трябва да отговарят на тези предписания.

Повреден свързващ електрически проводник.

По свързващите електрически проводници често възникват повреди в изолацията.

Причини за това могат да бъдат:

Точки на притискане, когато свързващите проводници са прокарани през процепи на прозорци или врати.

Точки на прегъване поради неправилно закрепване или прокаране на свързващия проводник.

Места на прерязване поради прегазване на свързващия проводник.

Повреди в изолацията поради дърпане от стенния контакт.

Пукнатини поради стареене на изолацията.

Такива дефектни свързващи електрически проводници не бива да се използват и поради повредената изолация са опасни за живота.

Редовно проверявайте за повреди свързващите електрически проводници. Внимавайте за това, при проверката свързващият проводник да не е свързан към електрическата мрежа.

Свързващите електрически проводници трябва да отговарят на приложимите разпоредби на VDE и DIN. Използвайте само свързващи проводници с обозначение H05VV-F.

Отпечатване на типовото обозначение върху свързващия кабел е задължително предписание.

Двигател на променлив ток

Мрежовото напрежение трябва да е 230 V~.

Удължаващите проводници с дължина до 25 m трябва да са с напречно сечение от 1,5 квадратни милиметра.

Свързвания и ремонти по електрическото оборудване могат да се извършват само от електротехник.

При запитвания, моля посочвайте следните данни:

- Тип ток на двигателя
- Данни от типовата табелка на машината
- Данни от типовата табелка на двигателя

PROBLEMLÖSNINGSKORT

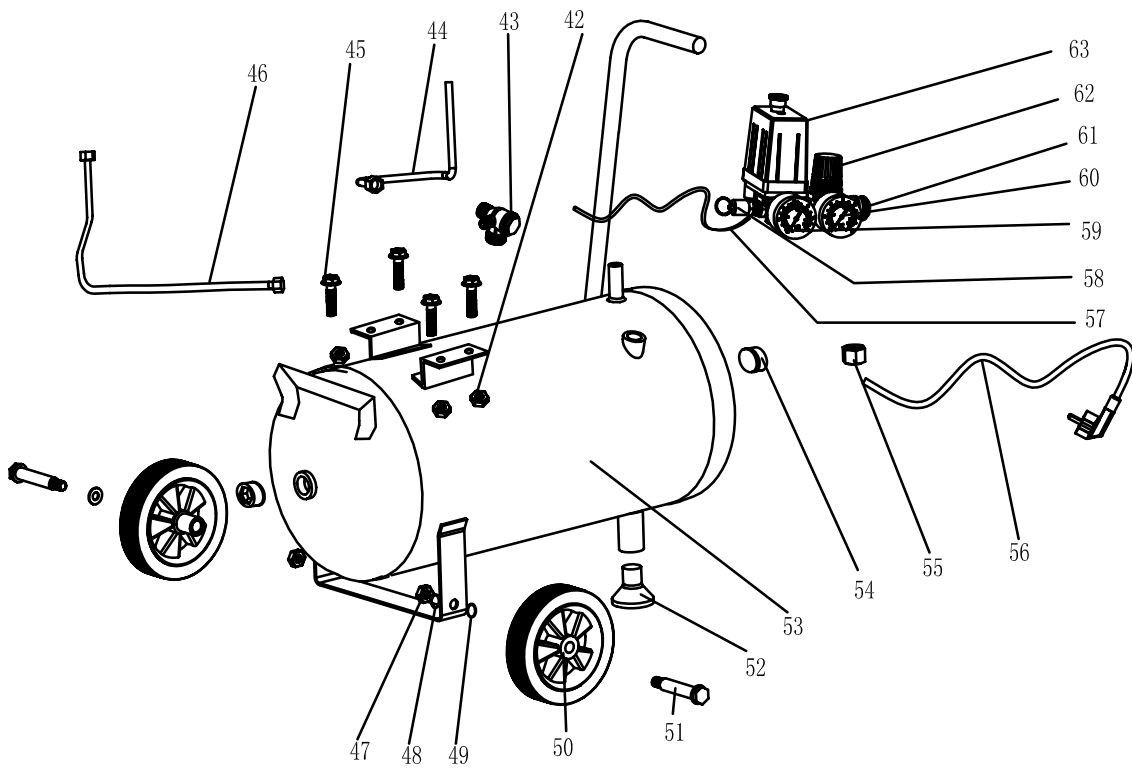
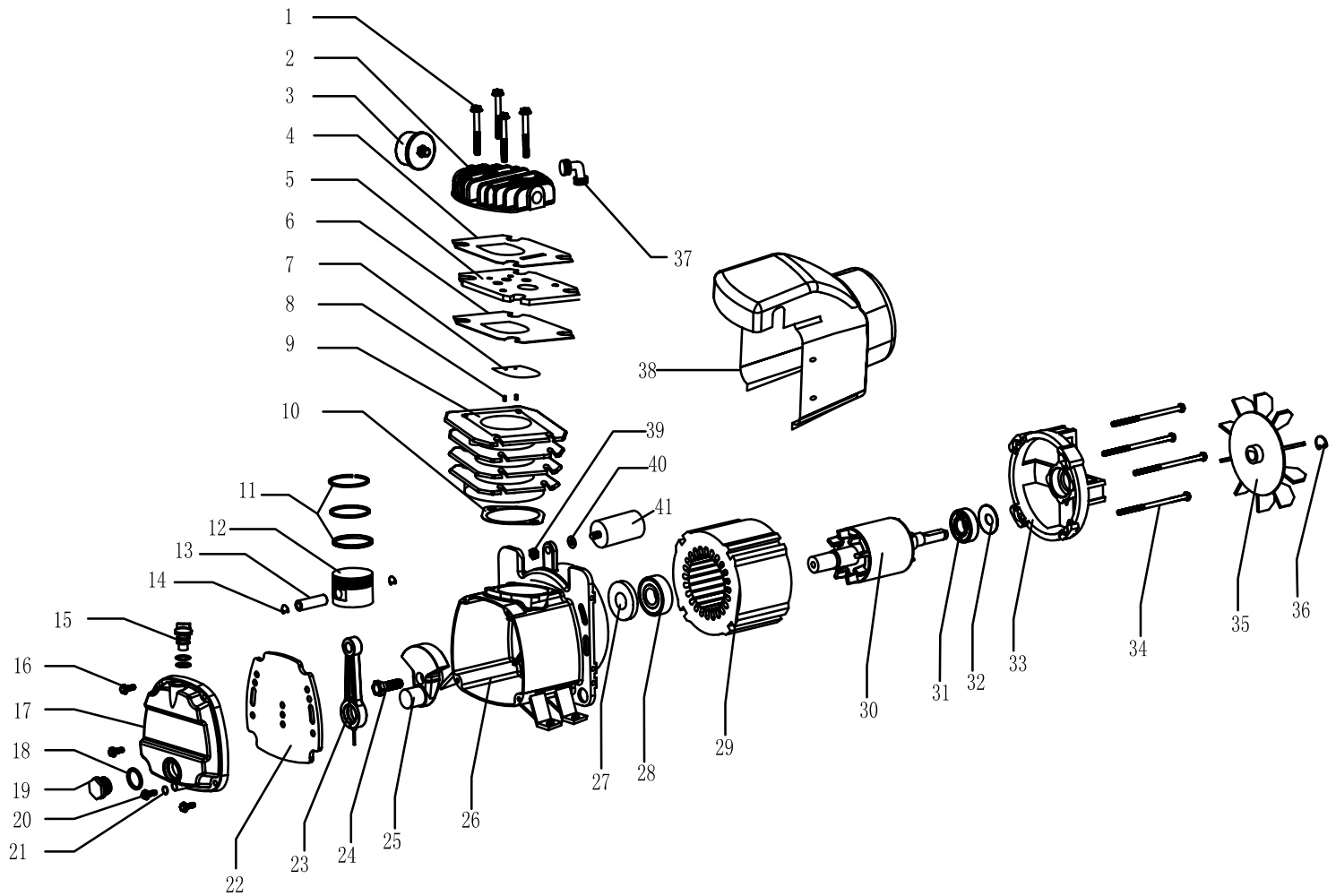
Symptom	Mulig fejl	Rettelse
Motor vil ikke starte, kører langsomt eller bliver ekstremt varm.	Strømfejl eller netspænding for lav.	Kontrollér netspænding.
	Strømkabel for langt eller for tyndt.	Bestil nyt kabel hos forhandleren.
	Defekt trykkontakt.	Få den repareret eller udskiftet af forhandleren.
	Defekt motor.	Få den repareret eller udskiftet af forhandleren.
	Hovedkompressor går trægt, kørt fast.	Få den repareret, eller få de defekte dele udskiftet, af forhandleren.
Hovedkompressor går trægt, kørt fast.	Bevægelige dele beskadiget ved overophedning som følge af utilstrækkelig smøring. Bevægelige dele beskadiget eller blokeret af fremmedlegemer.	Få krumtapaksel, lejer, forbindelsesstang, stempelringe osv. kontrolleret af forhandleren og udskiftet efter behov.
Vibration eller unormal støj.	Løse dele.	Få dem kontrolleret og evt. repareret af forhandleren.
	Fremmedlegemer i kompressoren.	Få dem kontrolleret og evt. repareret af forhandleren.
	Stempelstang med ventil sæde.	Få forhandleren til at forstørre tætningsringen.
	Bevægelige dele for varme.	Få dem repareret eller udskiftet af forhandleren.
Utilstrækkeligt tryk eller faldende udgangskapacitet.	Motor kører for langsomt.	Få den kontrolleret og evt. repareret af forhandleren.
	Tilsmudset luftfilterpatron.	Filterpatron rengøres eller udskiftes.
	Læk i sikkerhedsventil.	Få kontakten repareret eller udskiftet af forhandleren.
	Læk i røret.	Få den kontrolleret og evt. repareret af forhandleren.
	Beskadiget pakning.	Få den kontrolleret og evt. repareret af forhandleren.
	Beskadiget eller kulbelagt ventil sæde	Få den kontrolleret og evt. repareret af forhandleren.
	Beskadiget stempelring eller cylinder.	Få den kontrolleret og evt. repareret af forhandleren.
For højt olieforbrug.	Oliestand for høj.	Hold oliestanden på det korrekte niveau.
	Hul i oliepåfyldningsprop (14) blokeret. Stempelring og/eller cylinder slidt eller beskadiget.	Kontrolleres og rengøres. Få den kontrolleret og evt. repareret af forhandleren.

Vianetsintä

Vika	Mahdollinen aiheuttaja	Korjauskeino
Moottori ei käynnisty, käy liian hitaasti tai on äärimmäisen kuuma.	Vika sähkövirrassa tai verkkovirran jännite liian matala.	Tarkista verkkovirran jännite.
	Sähkökaapeli liian pitkä tai ohut.	Hae jälleenmyyjältäsi uusi kaapeli.
	Viallinen painekeytkin.	Anna jälleenmyyjäsi korjata tai vaihtaa se.
	Viallinen moottori.	Anna jälleenmyyjäsi korjata tai vaihtaa se.
	Pääkompressor ei käy tasaisesti, on jumissa.	Korjauta tai vaihdata vialliset osat jälleenmyyjälläsi.
Pääkompressor ei käy tasaisesti, jumiutuu.	Kuumuus on vahingoittanut liikkuvia osia riittämätömän voitelun vuoksi.	Tarkastuta kampiakseli, laakeri, liitäntävarsi, männänrenkaat, tms. jälleenmyyjälläsi ja vaihdata tarvittaessa.
	Vieraat esineet ovat vahingoittaneet tai jumiuttaneet liikkuvia osia.	
Tärinöitä tai outoa melua.	Irtonaisia osia.	Tarkastuta se jälleenmyyjälläsi, ja vaihdata tarvittaessa.
	Vieras esine kompressorissa.	Tarkastuta se jälleenmyyjälläsi, ja vaihdata tarvittaessa.
	Männänvarsi venttiiliin istukan kanssa.	Anna jälleenmyyjäsi suurentaa tiivistettä.
	Liikkuvat osat liian kuumia.	Tarkastuta se jälleenmyyjälläsi, ja vaihdata tarvittaessa.
Riittämätön paine tai pudotus lähtötehossa.	Moottori käy liian hitaasti.	Tarkastuta se jälleenmyyjälläsi, ja vaihdata tarvittaessa.
	Likainen suodatinpatruuna.	Puhdista tai vaihda suodatinpatruuna.
	Vuoto varoventtiilissä.	Anna jälleenmyyjäsi korjata tai vaihtaa kytkin.
	Vuoto putkessa.	Tarkastuta se jälleenmyyjälläsi, ja vaihdata tarvittaessa.
	Tiiviste vaurioitunut.	Tarkastuta se jälleenmyyjälläsi, ja vaihdata tarvittaessa.
	Venttiiliin istukka vahingoittunut tai hiilikerroksen peittämä.	Tarkastuta se jälleenmyyjälläsi, ja vaihdata tarvittaessa.
	Männänrenkas tai sylinteri vaurioitunut.	Tarkastuta se jälleenmyyjälläsi, ja vaihdata tarvittaessa.
Liian korkea öljynkulutus.	Öljyn määrä liian suuri.	Pidä öljyn määrä oikeana.
	Reikä öljyn täyttöaukossa (14) tukossa.	Tarkasta ja puhdista se.
	Männänrenkas ja/tai sylinteri kulunut tai vaurioitunut.	Tarkastuta se jälleenmyyjälläsi, ja vaihdata tarvittaessa.

Отстраняване на неизправности

Неизправност	Възможна причина	Отстраняване
Компресорът не работи., Мотор работи твърде бавно, или е изключително горещо	Напрежението на електрическата мрежа е много ниско.	Напрежението Проверете.
	Захранващият кабел е твърде дълъг или твърде тънка	Използвайте друг кабел
	Неизправен датчик налягане.	След ремонт от търговеца или да се замени дефектните части.
	Дефектен двигател.	След ремонт от търговеца или да се замени дефектните части.
Главен компресор е твърде строг, безизходица.	Главен компресор е твърде строг, безизходица.	След ремонт от търговеца или да се замени дефектните части.
	Движещи се части от топлина повреден поради недостатъчно смазване. Подвижните части са повредени или блокирани	Колянов вал лагери, мотовилков, бутални пръстени, и т.н., проверени от специализираните магазини и могат да бъдат заменени, ако е необходимо.
Вибрация или необичайно звук.	Губим части.	проверка от дилър и да го поправите, ако е необходимо.
	Чужди тела в компресора.	проверка от дилър и да го поправите, ако е необходимо.
	Бутален прът с клапан седалка.	Нека чрез дистрибутори уплътнение увеличите.
	Преместването на части прекалено горещо.	След ремонт от търговеца или да се замени дефектните части.
Недостатъчно налягане или отстъпник изходящ капацитет.	Мотор работи твърде бавно.	проверка от дилър и да го поправите, ако е необходимо.
	въздушен филтър касета - мръсен	Почистете или сменете патрона на филтъра.
	Теч в предпазния клапан.	След ремонт от търговеца или да се замени дефектните части.
	Теч в тръбата.	проверка от дилър и да го поправите, ако е необходимо.
	Изтощена печат.	проверка от дилър и да го поправите, ако е необходимо.
	Повредени или карбонова опетнили клапан седалка.	проверка от дилър и да го поправите, ако е необходимо.
Прекомерната консумация на масло.	Изтощена бутален пръстен или цилиндър.	проверка от дилър и да го поправите, ако е необходимо.
	Масла нива твърде висока.	Поддържайте нивото на маслото в правилното ниво.
	Дупка в масло входящия щепсел (14) блокиран.	Проверете и чист.
	Бутала пръстен и / или цилиндъра износени или повредени.	проверка от дилър и да го поправите, ако е необходимо.



14. Konformitätserklärung



DE	erklärt folgende Konformität gemäß EU-Richtlinie und Normen für den Artikel
GB	hereby declares the following conformity under the EU Directive and standards for the following article
FR	déclare la conformité suivante selon la directive UE et les normes pour l'article
IT	dichiara la seguente conformità secondo le direttive e le normative UE per l'articolo
CZ	prohlašuje následující shodu podle smernice EU a norem pro výrobek
HU	az EU-irányelv és a vonatkozó szabványok szerinti következo megfeleloségi nyilatkozatot teszi a termékre
HR	ovime izjavljuje da postoji sukladnost prema EU-smjernica i normama za sljedece artikle
RO	declară următoarea conformitate corespunzător directivelor și normelor UE pentru articolul
TR	Normları gereğince asagıdaki uygunluk açıklama masını sunar.
FIN	vakuuttaa täten, että seuraava tuote täyttää alla esitettyt EU-direktiivit ja standardit
PL	deklaruje, że produkt jest zgodny z następującymi dyrektywami UE i normami
SLO	izjavlja sledeco skladnost z EU-direktivo in normami za artikel

SK	prehlasuje nasledujúcu zhodu podľa smernice EU a noriem pre výrobok
EST	kinnitab järgmist vastavus vastavalt ELi direktiivi ja standardite järgmist artiklumbrit
LT	pareiškia, taip atitiktis pagal ES direktyvos ir standartai šį straipsnį
LV	apliecina šādu saskaņā ar ES direktīvu atbilstības un standartu šādu rakstu
NL	verklaart hierbij dat het volgende artikel voldoet aan de daarop betrekking hebbende EG-richtlijnen en normen
RUS	заявляет о соответствии товара следующим директивам и нормам ЕС
PT	declara o seguinte conformidade com a Directiva da UE e as normas para o seguinte artigo
ES	declara la conformidad siguiente según la directiva la UE y las normas para el artículo
DK	erklærer hermed, at følgende produkt er ioverensstemmelse med nedenstående EUdirektiver og standarder:
SE	försäkras härmed följande överensstämmelse enligt EU-direktiv och standarder för följande artikeln
NO	erklærer herved følgende samsvar under EU-direktiv og standarder for følgende artikkel
BG	декларира съответното съответствие съгласно Директива на ЕС и норми за артикул

Kompressor - HC51

<input checked="" type="checkbox"/>	2014/29/EU
<input checked="" type="checkbox"/>	2014/35/EU
<input type="checkbox"/>	2006/28/EC
<input type="checkbox"/>	2005/32/EC
<input checked="" type="checkbox"/>	2014/30/EU
<input type="checkbox"/>	2004/22/EC
<input type="checkbox"/>	1999/5/EC
<input checked="" type="checkbox"/>	2014/68/EU
<input type="checkbox"/>	90/396/EC
<input checked="" type="checkbox"/>	2011/65/EU

<input type="checkbox"/>	89/686/EC_96/58/EC
<input checked="" type="checkbox"/>	2006/42/EC Annex IV Notified Body: Notified Body No.: Reg. No.:
<input checked="" type="checkbox"/>	2000/14/EC_2005/88/EC Annex V Annex VI <input checked="" type="checkbox"/> Noise: measured L_{WA} = 94.9 dB(A); guaranteed L_{WA} = 97 dB(A) Notified Body: TÜV Süd Industrie Service GmbH Notified Body No.: 0036
<input type="checkbox"/>	2004/26/EC Emission. No:

Standard references: EN 1012-1; EN 60204-1;
EN 55014-1; EN 55014-2; EN 61000-3-2; EN 61000-3-3

Ichenhausen, den 09.01.2017

Unterschrift / Markus Bindhammer / Technical Director

Art.-No. 5906107901
Subject to change without notice

Documents registrar: Benjamin Schwarz
Günzburger Str. 69, D-89335 Ichenhausen

Garantie D	
Offensichtliche Mängel sind innerhalb von 8 Tagen nach Erhalt der Ware anzuzeigen, andernfalls verliert der Käufer sämtliche Ansprüche wegen solcher Mängel. Wir leisten Garantie für unsere Maschinen bei richtiger Behandlung auf die Dauer der gesetzlichen Gewährleistungsrfrist ab Übergabe in der Weise, dass wir jedes Maschinenteil, dass innerhalb dieser Zeit nachweisbar in Folge Material- oder	Fertigungsfehler unbrauchbar werden sollte, kostenlos ersetzen. Für Teile, die wir nicht selbst herstellen, leisten wir nur insoweit Gewähr, als uns Gewährleistungsansprüche gegen die Vorlieferanten zusehen. Die Kosten für das Einsetzen der neuen Teile trägt der Käufer. Wandlungs- und Minderungsansprüche und sonstige Schadensersatzansprüche sind ausgeschlossen.
Warranty GB	
Apparent defects must be notified within 8 days from the receipt of the goods. Otherwise, the buyer's rights of claim due to such defects are invalidated. We guarantee for our machines in case of proper treatment for the time of the statutory warranty period from delivery in such a way that we replace any machine part free of charge which provably becomes unusable due to faulty material or defects of fabrica-	tion within such period of time. With respect to parts not manufactured by us we only warrant insofar as we are entitled to warranty claims against the upstream suppliers. The costs for the installation of the new parts shall be borne by the buyer. The cancellation of sale or the reduction of purchase price as well as any other claims for damages shall be excluded.
Garantie FR	
Des défauts visibles doivent être signalés au plus tard 8 jours après la réception de la marchandise, sans quoi l'acheteur perd tout droit à des redevances pour de tels défauts. Nous garantissons nos machines, dans la mesure où elles sont maniées correctement, pour la durée légale de garantie à compter de la remise dans ce sens que nous remplaçons gratuitement toute pièce de la machine devenue inutilisable durant cette période pour des raisons d'erreur de matériau ou de fabrication. Toutes pièces que nous ne fabriquons pas nous-mêmes ne	sont garanties que si nous possédons des droits à la garantie vis-à-vis des fournisseurs respectifs. Les frais pour la mise en place des nouvelles pièces sont à la charge de l'acheteur. Tous droits à rédition et toutes prétentions à diminutions ainsi que tous autres droits à liindemité sont exclus.
Garanzia I	
Vizi evidenti vanno segnalati entro 8 giorni dalla ricezione della merce, altrimenti decadono tutti i diritti dell'acquirente inerenti a vizi del genere. Appurato un impiego corretto da parte dell'acquirente, garantiamo per le nostre macchine per tutto il periodo legale di garanzia a decorrere dalla consegna in maniera tale che sostituiamo gratuitamente qualsiasi componente che entro tale periodo presenti dei vizi di	materiale o di fabbricazione tali da renderlo inutilizzabile. Per componenti non fabbricati da noi garantiamo solo nella misura nella quale noi stessi possiamo rivendicare diritti a garanzia nei confronti dei nostri fornitori. Le spese per il montaggio dei componenti nuovi sono a carico dell'acquirente. Sono escluse pretese di risoluzione per vizi, di riduzione o ulteriori pretese di risarcimento danni.
Garantia ES	
Los defectos evidentes deberán ser notificados dentro de 8 días después de haber recibido la mercancía, de lo contrario el comprador pierde todos los derechos sobre tales defectos. Garantizamos nuestras máquinas en caso de manipulación correcta durante el plazo de garantía legal a partir de la entrega. Sustituiremos gratuitamente toda pieza de la máquina que dentro de este plazo se torne inútil a causa	de fallas de material o de fabricación. Las piezas que no son fabricadas por nosotros mismos serán garantizadas hasta el punto que nos corresponda garantía del suministrador anterior. Los costes por la colocación de piezas nuevas recaen sobre el comprador. Están excluidos derechos por modificaciones, aminoraciones y otros derechos de indemnización por daños y perjuicios.
Garantia PT	
Para este aparelho concedemos garantia de 24 meses. A garantia cobre exclusivamente defeitos de material ou de fabricação. Peças avariadas são substituídas gratuitamente, cabe ao cliente efetuar a substituição. Assumimos a garantia unicamente de peças genuínas. Não há direito à garantia no caso de: peças de desgaste, danos de transporte, danos causados pelo manejo indevido ou pela desatenção	as instruções de serviço, falhas da instalação elétrica por inobservância das normas relativas à electricidade. Além disso, a garantia só poderá ser reivindicada para aparelhos que não tenham sido consertados por terceiros. O cartão de garantia só vale em conexão com a fatura.
Garantie NL	
Zichtbare gebreken moeten binnen de 8 dagen na ontvangst van de goederen worden gemeld, zo niet verliest de verkoper elke aanspraak op grond van deze gebreken. Onze machines worden geleverd met een garantie voor de duur van de wettelijke garantietermijn. Deze termijn gaat in vanaf het moment dat de koper de machine ontvangt. De garantie houdt in dat wij elk onderdeel van de machine dat binnen de garantietermijn aantoonbaar onbruikbaar wordt als gevolg van materiaal- of productiefouten, kosteloos vervangen. De garantie vervalt	echter bij verkeerd gebruik of verkeerde behandeling van de machine. Voor onderdelen die wij niet zelf produceren, geven wij enkel de garantie die wij zelf krijgen van de oorspronkelijke leverancier. De kosten voor de montage van nieuwe onderdelen vallen ten laste van de koper. Eisen tot het aanbrengen van veranderingen of het toestaan van een korting en overige schadeloosstellingsclaims zijn uitgesloten.
Garanti NO	
Åpenbare mangler skal meldes innen 8 dager etter at varen er mottatt, ellers taper kunden samtlige krav pga slik mangel. Vi gir garanti for at våre maskiner ved riktig behandling under den rettslige garanti tidens varighet, fra overlevering, på den måten at vi erstatter kostnadsfritt hver maskindel, som innen denne tiden påviselig er ubruklar som følge av material- eller produksjonsfeil. For deler som vi ikke produserer	selv, yter vi garanti kun i den utstrekning som garantikrav mot underleverandør tilkommer oss. Kjøperen bærer kostnadene ved montering av nye deler. Endrings- og verditapskrav og øvrige skadeerstatningskrav er utelukkede.
Garanti SE	
Uppenbara brister ska anmälas inom 8 dagar efter mottagandet, i annat fall förlorar köparen samtliga anspråk på grund av dessa brister. Vi lämnar garanti för våra maskiner vid riktig hantering för den lagenliga garanti tiden från övertagandet på det sättet, att vi kostnadsfritt ersätter varje maskindel, som inom denna tid blir obruklar bevisligen som följd av material eller tillverkningsfel. För delar, som vi inte	själv tillverkar, lämnar vi endast garanti i så måtto, som vi själva får garanti av våra underleverantörer. Kostnaderna för monteringen av de nya delarna bär köparen. Förändrings och värdeminskninganspråk och övriga skadeståndsanspråk är uteslutna.
Garanti DK	
Med denna maskin følger en 24 måneders garanti. Garantien dækker endast material- och konstruktionsfel. Defekta delar ersätts utan omkostningar, men kunden står för installationen. Vår garanti dækker endast original-delar. Anspråk på garanti øreligger inte för: garantin	tækker ej, transportskador, skador orsakade av felaktig behandling och då skötselföreskrifter inte beaktats. Vidare kan garantikrav endast ställas för maskiner som inte har reparerats av tredje part.
Takuu FIN	
Ilmeisistä puutteista tulee ilmoittaa kahdeksan päivän kuluessa tavarain vastaanottamisesta. Muutoin ostaja ei voi vaatia korvausta ko-puutteista. Annamme takuun oikein käsitellyille koneillemme lakisääteiseksi takuujaksi tavarain luovutuksesta alkaen siten, että vahidam-me korvauksetta minkä tahansa koneenosan, joka osoittautuu tämän ajan kuluessa käyttökelvottomaksi raaka-aine- tai valmistusvirhees-	tä johtuen. Osille, joita emme valmista itse, annamme takuun vain mikäli osien toimittaja on antanut niistä takuun meille. Uusien osien asennuskustannukset maksoo ostaja. Purku- ja vähennyksvaatimukset ja muut vahingonkorvausvaatimukset eivät tule kysymykseen.
Záruka SK	
Zrejme vady musia byť predstavené v priebehu 8 dni po obdržaní tovaru, ináč zákazník stratí všetky nároky týkajúce sa takejto vady. Ponúkame záruku na naše aparaty, ktoré sú správne používané počas zákonného termínu záruky tak, že bezplatne vymeníme každú časť aparátu, ktorá sa v priebehu tohto času môže stať dokázateľne nefunkčnou dôsledkom materiálnej či výrobné vady. Na časti ktoré sami	nevyrábame, poskytujeme záruku iba v rozsahu , v ktorom nám prislúši nárok na záručné plnenie k subdodávateľovi. Za trový týkajúce sa inštalácie novej súčiastky je zodpovedný zákazník. Nárok na výmenu tovara, na zľavu a iné nároky na nahradenie škody sú vylúčené.
Garancija SLO	
Očitne pomanjkljivosti je potrebno naznaniti 8 dni po prejemu blaga, v nasprotnem primeru izgubi kupec vse pravice do garancije zaradi takšnih pomanjkljivosti. Za naše naprave dajemo garancijo ob pravilni uporabi za čas zakonsko določenega roka garancije od predaje in sicer na takšen način, da vsak del naprave brezplačno nadomestimo, za katerega bi se v tem roku izkazalo, da je zaradi slabega materiala	ali slabe izdelave neuporaben. Za dele, ki jih sami ne izdelujemo, jamčimo samo toliko, kolikor zahteva garancija drugih podjetij. Stroški za vstavljanje novih delov nosi kupec. Zahteve za spreminjanje in zmanjšanje ter ostale zahteve za nadomestilo škode so izključene.
Záruka CZ	
Viditelné vady jsou poukazatelné během 8 dní od obdržení zboží, jinak ztrácí zákazník všechny nároky týkající se takovýchto vad. Poskytujeme záruku na naše stroje, s kterými je správně zacházeno, na dobu zákonného záruční lhůty začínající od doručení tak, že bezplatně vyměníme každou část stroje, která se během této doby může stát prokazatelně nepoužitelnou následkem materiálové či výrobní vady. Na díly,	teré sami neopravujeme, poskytujeme záruku pouze v rozsahu , v němž nám přísluší nárok na záruční plnění vůči subdodavatelvi . Náklady na instalaci nového dílu nese zákazník. Nárok na výměnu zboží , na slevu a jiné nároky na odškodnění jsou vyloučené.
Garantii EST	
Ilmselgetest vigadest tuleb teatada 8 päeva jooksul pärast kauba kättesaamist, vastasel juhul kaotab ostja kõik õigused garantiele nimetatud vigade tõttu. Õige käsitlemise korral anname oma masinatele garantii seadusega ettenähtud ajaks alates kauba üleandmisest nii, et vahetame tasuta välja kõik masina osad, mis nimetatud aja jooksul peaks muutuma kasutuskolimatuks materjali- või tootmisve tõttu. Osade eest, mida	me ise ei tooda, anname garantii vaid selles osas, mis tarnija on meie garanteerinud. Uute osade paigaldamise kulud kannab ostja. Muutmis- ja amortisatsiooninõuded ning muud kahjustusunõuded välistatakse.
Szavatosság HU	
A nyilvánvaló hibákat ki kell jelenteni számitott 8 napon belül az áruk, különben a vevő elveszti minden igényt az ilyen hibák. Kínálunk garanciát a gépeinket a megfelelő kezelé időtartamának hallgatolagos garancia a szállítás időpontját oly módon, hogy cserélje ki minden egyes része ezen idő alatt észlelhető a sorban anyag-vagy gyártási legyen hiábavaló, ingeny. Az alkatrészeket, hogy nem termel magunkat,	hogy csak olyan garanciát, hiszen jogosultak jótállási igények beszállítókkal szemben. A költségek beillesztése az új részek a vevőnek. Átalakítása és csökkentése követelések és egyéb kártérítési igények ki vannak zárva.
Gwarancja (POL)	
Wszelkie uszkodzenia muszą być zgłaszane w przeciągu 8 dni od daty otrzymania towaru, w przeciwnym wypadku, prawo do reklamacji wygasa. Gwarantujemy, że w czasie trwania gwarancji wymienimy wszelkie części maszyny, które okażą się niesprawne na skutek wad materiału z jakiego zostały wykonane lub błędów w produkcji bez dodatkowych opłat pod warunkiem, że maszyna będzie obsługiwana zgodnie	z zaleceniami. W odniesieniu do części nie produkowanych przez nas, gwarancja obowiązuje tylko w przypadku naszych dostawców. Koszty instalacji nowych części są ponoszone przez klienta. Odszkodowania wynikłe z uszkodzeń części maszyny oraz redukcje ceny zakupu maszyny w ramach reklamacji nie będą rozpatrywane.
Garantija (LAT)	
Acmīredzami defekti ir jāpaziņo 8 dienu laikā no preces saņemšanas. Pretējā gadījumā pircēja tiesības pieprasīt atlīdzību par šādiem defektiem ir spēkā neesošas. Mēs dodam garantiju savām iekārtām, ja pircējs pret tām atbilstoši izturas garantijas laikā. Mēs apņemamies bez maksas piegādāt jebkuru rezerves daļu, kas iespējams kļuvusi nelietoama bojātu materiālu vai ražošanas defektu dēļ šajā laikā periodā.	Attiecībā uz rezerves daļām, kuras nav mūsu ražotas, mēs garantējam tikai gadījumā, ja mums ir garantija no saviem piegādātājiem. Jauno detaļu uzstādīšanas izmaksas ir jāuzņemas pircējam. Pirkuma atcešana vai pirkuma cenas samazināšana, kā arī jebkuras citas prasības par bojājumu atlīdzināšanu netiek izskatītas.
Garantija (LT)	
Dėl akivaizdžiai matomų defektų turi būti informuota per 8 dienas nuo įrenginio gavimo momento. Kitu atveju pirkėjo teisė reikšti pretenziją dėl šių defektų yra negaliojanti. Savo įrenginiams mes garantuojame įstatymu nustatytą pilną aptarnavimą garantinio laikotarpio metu, jei yra laikomasi gamintojo-vartotojo susitarimo ir mes pažadame nemokamai pakeisti bet kurias mašinos dalis, sugedusias dėl blogos medžiagos	ar gamyklinio broko. Mes neatsakome už dalis, pagamintas ne mūsų ir jūsų gautas iš kito tiekėjo. Naujų dalių montavimo kaštai yra pirkėjo atsakomybė. Pirkimo nutraukimas ar pirkimo kainos sumažinimas, kaip ir bet kurios kitos pretenzijos dėl nuostolių nebus patenkinamos.
гаранция BG	
Очевидни недостатъци трябва да бъдат докладвани в рамките на 8 дни от получаването на стоки, в противен случай купувачът губи всякакви претенции за такива дефекти. Предлагаме гаранция на нашите машини с правилното лечение на срока на действие на коевна гаранция от датата на доставка по такъв начин, че ние замени всяка част в рамките на това време открива в един ред в материала или изработката трябва да бъде безполезна, безплатно.	За части, които ние не се произвеждат, ние правим само като гаранция, като имаме право на гаранционни искове срещу доставчици. Разходите за въмъкване на нови части на купувача. Преобразуване и намаляване вземания и други искове за обезщетения, са изключени.

scheppach Fabrikation von Holzbearbeitungsmaschinen GmbH | Günzburger Str. 69 | D-89335 Ichenhausen | www.scheppach.com