

Cosi square glass set L

NL: Montagehandleiding vierkante glasset / **EN:** Installation instruction square glass set

FR: Instructions d'installation table carré / **DU:** Installationsanleitung Glas-set Quadrat

NL

Plaats het glas altijd boven op uw apparaat rondom het vuur. Zorg ervoor dat het glas nooit in contact komt met de vlammen, keramische houtblokken of de lavastenen.

Let op: het glas kan warm worden, let altijd op kinderen en huisdieren en laat de gashaard nooit zonder toezicht van een volwassene branden.

ENG

Always place the glass on top of the firepit around the fire. Make sure the glass never comes into contact with the flames, ceramic logs or lava rocks.

Please note that the glass can be hot, always pay attention to children and pets and don't let the fire pit burn without adult supervision.

FR

Placez toujours le verre sur le dessus de la table à feu, donc autour du feu. Assurez-vous que le verre n'entre jamais en contact avec les flammes, les bûches de céramique ou les pierres de lave.

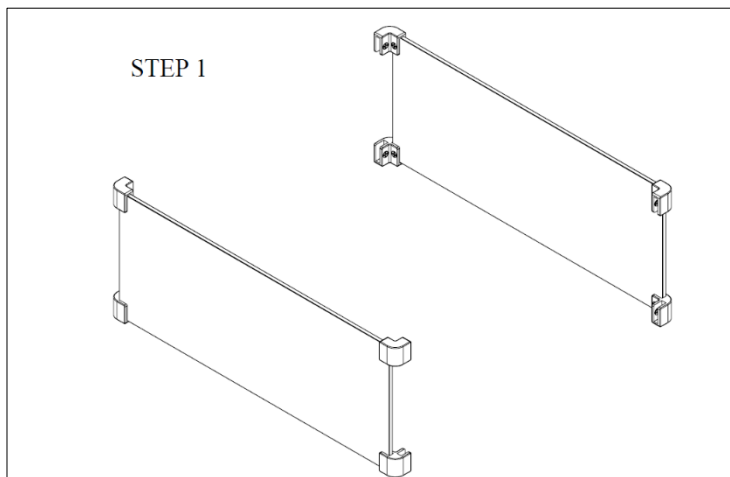
Attention : Le verre peut chauffer, faites toujours attention aux enfants et aux animaux domestiques et ne laissez jamais le foyer à gaz brûler sans la surveillance d'un adulte.

DU

Zeigen Sie das Glas immer oben auf der Feuer Tisch um das Feuer. Achten Sie darauf, dass das Glas niemals mit der Flamme, Keramikstämmen oder Lavasteinen in Berührung kommt.

Bitte beachten Sie, dass das Glas heiß kann sein. Achten Sie immer auf Kinder und Haustiere und lassen Sie das Gasfeuer niemals ohne Aufsicht von Erwachsenen brennen.

Stap 1 / Step 1 / Étape 1 / Schritt 1



**Zijn de antislip pads nog niet op de onderste verbindingstukjes / metalen clips bevestigd? Plak deze dan aan de onderzijde.*

**Are the anti-slip pads not yet attached to the bottom connection pieces / metal clips? Then stick these at the bottom.*

** Ne sont pas encore les patchs antidérapants noir fixés aux connecteurs inférieurs ou aux clips métalliques? Collez-les sur le dessous.*

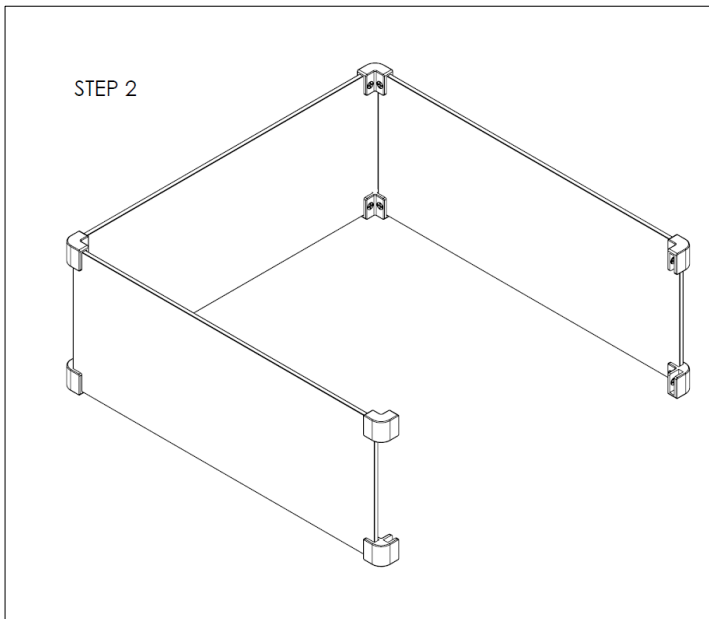
**Sind die Anti-Rutsch-Unterlage noch nicht an den unteren Blechverbindungsstücke / Metallclips befestigt? Dann diese auf die Unterseite kleben.*

Plaats op twee glasplaatjes op iedere hoek vier metalen verbindingen. Plaats de vier metalen verbindingstukjes met zwart antislip pads aan de onderzijde. Schroef de verbindingen met de meegeleverde schroefjes goed vast.

Place four metal connectors on two glass plates at each corner. Place the four metal connection pieces with black anti-slip pad on the bottom side. Screw the joints tight with the provided screws.

Placez les quatre pièces de connexion sur deux plaques de verre à chaque coin. Placez les trois connecteurs métalliques avec le patch antidérapant noir sur la face inférieure. Vissez les vis fournies dans les pièces de raccordement.

Legen Sie zwei Glasplatten mit jeweils vier Metallverbindungen an. Legen Sie die drei Blechverbindungsstücke mit schwarzer Anti-Rutsch-Unterlage auf der Unterseite. Schrauben Sie die mitgelieferten Schrauben in der Blechverbindungsstücke.

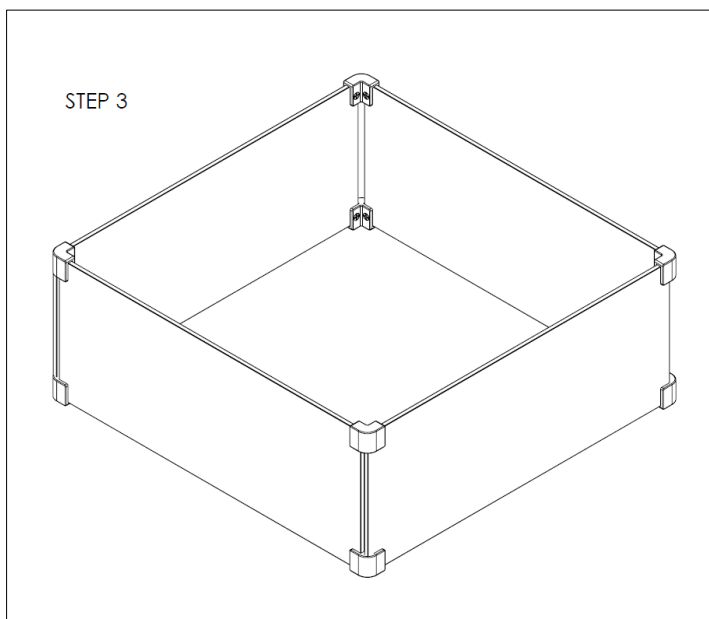
Stap 2 / Step 2 / Étape 2 / Schritt 2

Pak een glasplaatje zonder verbindingen en schuif deze in de glasplaten met verbindingen. Zet het glasplaatje vast met de meegeleverde schroefjes.

Take a glass plate without connections and slide it into the glass plates with connections. Secure the glass plate with the screws supplied.

Prenez une plaque de verre sans connexions et glissez-la dans le verre avec des connexions. Fixez la plaque de verre avec les vis fournies.

Nehmen Sie eine Glasplatte ohne Blechverbindungsstücke und schieben Sie sie in die Glasplatten mit Blechverbindungsstücke. Befestigen Sie die Glasplatte mit den mitgelieferten Schrauben.

Stap 3 / Step 3 / Étape 3 / Schritt 3

Herhaal stap 2 met het laatste glasplaatje. Controleer of alle schroeven goed aangedraaid zijn en plaats de glasset op uw apparaat.

Repeat step 2 with the last glass plate. Make sure all screws are tightened and place the glasset on your appliance.

Répétez l'étape 2 avec la dernière plaque de verre. Assurez-vous que toutes les vis sont bien serrées et placent le glasset votre dispositif.

Wiederholen Sie Schritt 2 mit der letzten Glasplatte. Stellen Sie sicher, dass alle Schrauben fest angezogen und legen Sie die Glasset auf Ihre Gerät.

Cosi is a brand of:
Gimeg Nederland B.V.
Strijkviertel 27
3454 PH De Meern
The Netherlands
+31(0)306629500
info@cosi-fires.com