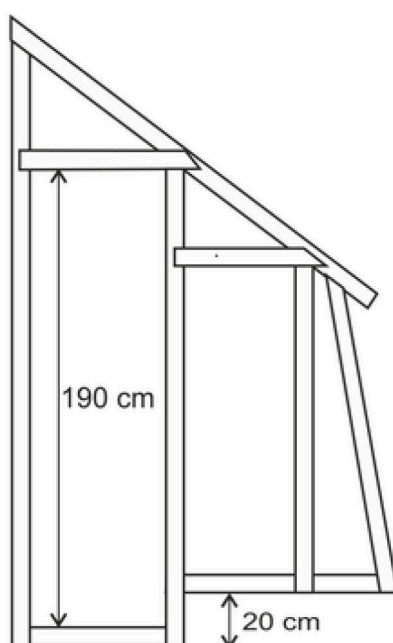


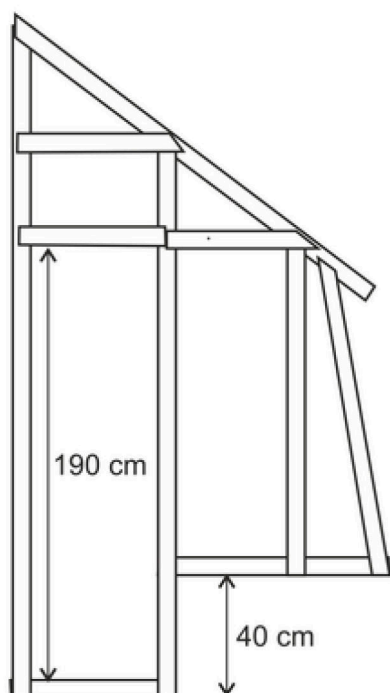
# Příloha k montážnímu návodu pro skleníky s prodlouženými dveřmi, typ VARIANT C

- dveře lze prodloužit o 20, 40 a 60 cm
- Standardní výška dveří je cca 170 cm. Prodloužením o 20 cm vznikne otvor s výškou cca 190 cm. Další prodloužení o 40 a 60 cm je řešeno pomocí konstrukčních úprav nad těmito dveřmi (viz obrázek). Maximální výška dveří je tedy 190 cm.
- pro prodloužené dveře je nutné zhotovit speciálně upravený základ, jehož plánek najdete v této příloze

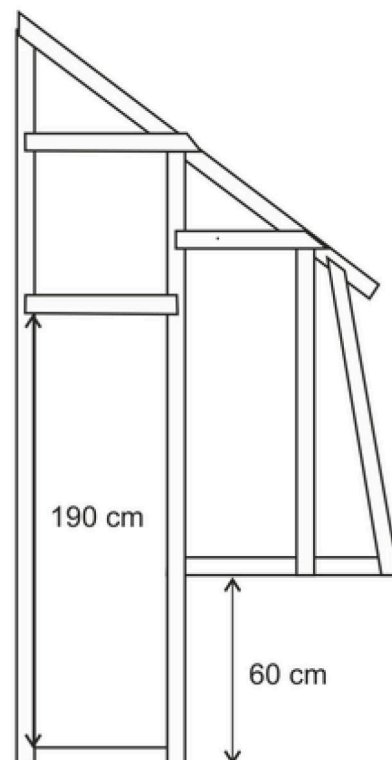
Prodloužené vstupní dveře  
o 20 cm



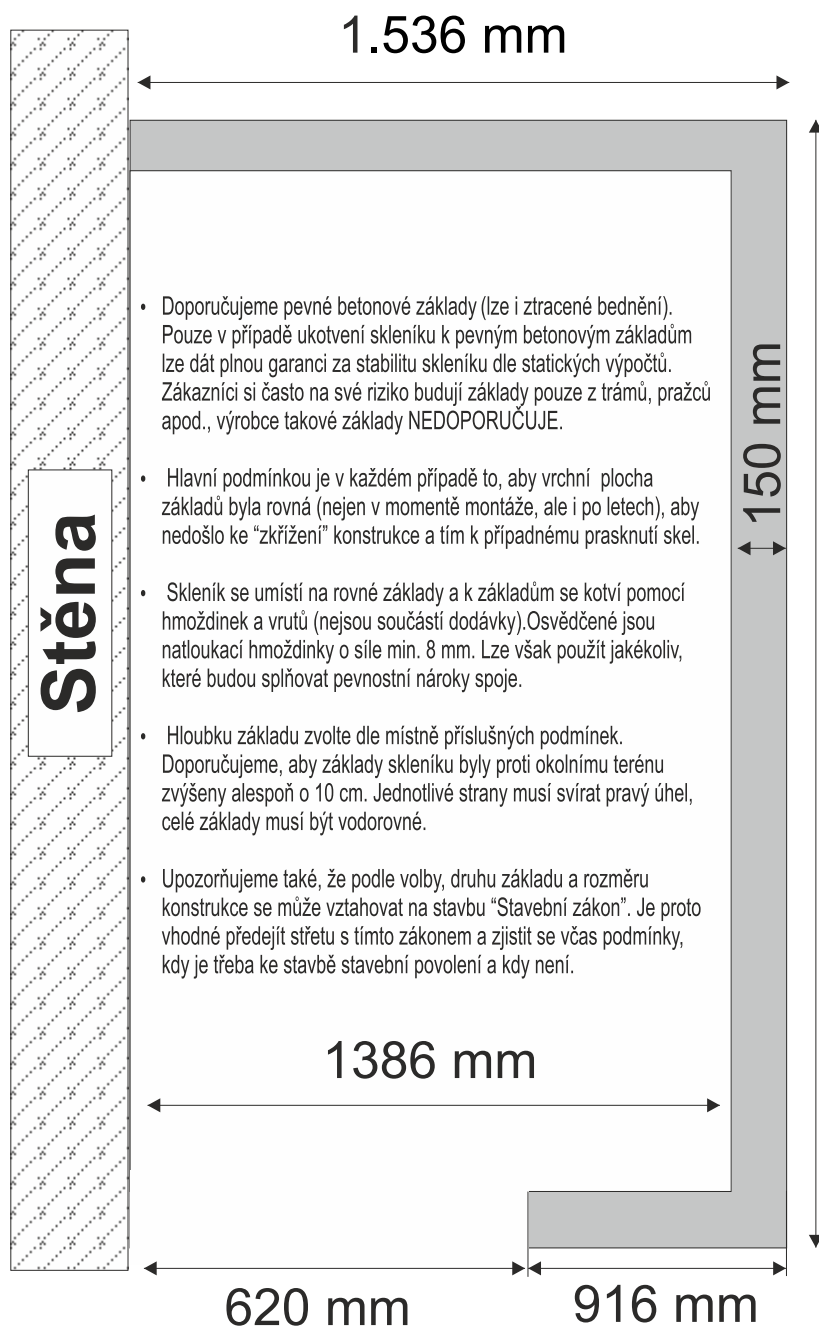
Prodloužené vstupní dveře  
o 40 cm



Prodloužené vstupní dveře  
o 60 cm

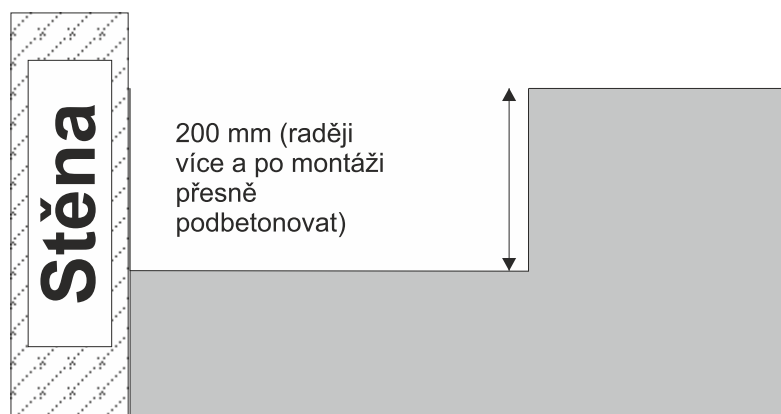


# Doporučený rozměr základů pro skleníky



## Přesná délka

<b>C 3</b>	<b>3032</b>	<b>mm</b>
<b>C 4,5</b>	<b>4523</b>	<b>mm</b>
<b>C 6</b>	<b>6014</b>	<b>mm</b>
<b>C 7,5</b>	<b>7505</b>	<b>mm</b>
<b>C 9</b>	<b>8996</b>	<b>mm</b>
<b>C 10,5</b>	<b>10 487</b>	<b>mm</b>
<b>C 12</b>	<b>11 978</b>	<b>mm</b>
<b>C 13,5</b>	<b>13 469</b>	<b>mm</b>
<b>C 15</b>	<b>14 960</b>	<b>mm</b>



Jestliže jste si objednali dvoje prodloužené dveře (vpředu i vzadu), musíte samozřejmě otvor pro dveře udělat na obou stranách.